

Perilica posuđa



SmartHome



Preuzmite aplikaciju
i aktivirajte proizvod

KORISNIČKI PRIRUČNIK

MDWPF1433CSS-W-EU
MDWPF1433CW-W-EU

Obavijesti upozorenja: Prije uporabe ovog proizvoda pažljivo pročitajte ovaj priručnik i sačuvajte ga za buduću upotrebu.

Dizajn i specifikacije podložni su promjenama bez prethodne najave radi poboljšanja proizvoda.

Za pojedinosti se obratite svom prodavaču ili proizvođaču.

Gornji dijagram je samo za referencu. Uzmite izgled stvarnog proizvoda kao standard.

PISMO ZAHVALNOSTI

Hvala što ste odabrali Midea Prije korištenja vašeg novog Midea proizvoda, molimo vas da temeljito pročitate ovaj priručnik kako biste bili sigurni da znate kako na siguran način rukovati značajkama i funkcijama koje nudi vaš novi uređaj.

SADRŽAJ

HR

PISMO ZAHVALNOSTI	01
SIGURNOSNE UPUTE	02
TEHNIČKI PODACI	08
VODIČ ZA BRZI POČETAK	11
MONTAŽA PROIZVODA	12
UPUTE ZA RAD	16
POSTAVLJANJE I UPRAVLJANJE APLIKACIJOM	31
ČIŠĆENJE I ODRŽAVANJE	33
RJEŠAVANJE PROBLEMA	36
ZAŠTITNI ZNAKOVI, AUTORSKA PRAVA I PRAVNA IZJAVA	40
ODLAGANJE I RECIKLAŽA	41
OBAVIJEST O ZAŠTITI PODATAKA	42

SIGURNOSNE UPUTE

Namjena

- Sljedeće sigurnosne smjernice namijenjene su sprječavanju nepredviđenih rizika ili štete uzrokovane nesigurnim ili neispravnim radom uređaja. Provjerite pakiranje i uređaj po dolasku kako biste bili sigurni da je sve netaknuto kako biste osigurali siguran rad. Ako pronađete bilo kakvo oštećenje, obratite se prodavaču ili trgovcu.
- Napominjemo da modifikacije ili preinake na uređaju nisu dopuštene zbog vaše sigurnosti. Nenamjenska uporaba može uzrokovati opasnosti i gubitak prava na jamstvo.

Objašnjenje simbola

Opasnost



Ovaj simbol ukazuje na opasnost po život i zdravlje ljudi zbog vrlo zapaljivog plina.

Upozorenje na električni napon



Ovaj simbol označava da postoji opasnost po život i zdravlje ljudi zbog napona.

Upozorenje



Signalna riječ označava opasnost sa srednjom razinom rizika koja, ako se ne izbjegne, može rezultirati smrću ili ozbiljnom ozljedom.



Oprez

Signalna riječ označava opasnost s niskom razinom rizika koja, ako se ne izbjegne, može rezultirati manjom ili umjerenom ozljedom.



Pažnja

Signalna riječ označava važne informacije (npr. materijalnu štetu), ali ne i opasnost.



Pridržavajte se uputa

Ovaj simbol označava da serviser smije rukovati i održavati ovaj uređaj samo u skladu s uputama za uporabu.

HR

Pažljivo i pozorno pročitajte ove upute za rad prije korištenja/puštanja u rad uređaja i čuvajte ih u neposrednoj blizini mjesta instalacije ili uređaja za kasniju upotrebu!

Za popravak ili održavanje ovog uređaja obratite se ovlaštenom serviseru.

Instalacija ovog uređaja mora biti u skladu s nacionalnim građevinskim ili instalacijskim zakonima i propisima. Instalaciju moraju obaviti ovlašteni djelatnici ili stručnjaci. Nepridržavanje ovih smjernica može dovesti do opasnih uvjeta.

OPASNOST: Opasnost od Požara/Zapaljivih materijala

- **Prilikom korištenja perilice posuđa, slijedite dolje navedene mjere opreza:**
 - Instalaciju i popravak smije obavljati samo kvalificirani tehničar.
 - Ovaj uređaj namijenjen je za korištenje u kućanstvima i sličnim primjenama kao što su:
 - kuhinjski prostori za osoblje u trgovinama, uredima i drugim radnim okruženjima;
 - seoske kuće;
 - za klijente u hotelima, motelima i drugim stambenim okruženjima;
 - objekti tipa noćenje s doručkom.
 - Ovaj uređaj mogu koristiti djeca starija od 8 godina i osobe sa smanjenim fizičkim, osjetilnim ili mentalnim sposobnostima ili s nedostatkom iskustva i znanja ako su pod nadzorom ili ako su dobili upute u vezi s korištenjem uređaja na siguran način i ako razumiju uključene opasnosti.
 - Djeca se ne smiju igrati s uređajem. Čišćenje i korisničko održavanje ne smiju obavljati djeca bez nadzora. (Prema EN60335-1)
 - Ovaj uređaj nije namijenjen za korištenje od strane osoba (uključujući djecu) sa smanjenim fizičkim, osjetilnim ili mentalnim sposobnostima, ili nedostatkom iskustva i znanja, osim ako su pod nadzorom ili ako su dobili upute o korištenju uređaja od strane osobe odgovorne za njihovu sigurnost. (Prema IEC60335-1)
 - Ambalažni materijal može biti opasan za djecu!
 - Djecu treba nadzirati kako bi se osiguralo da se ne igraju s uređajem.
- Ovaj uređaj namijenjen je samo za unutarnju kućnu uporabu.

Kako biste spriječili opasnost od strujnog udara, nemojte uranjati uređaj, kabel ili utikač u vodu ili drugu tekućinu.

- Prije čišćenja i održavanja uređaja izvucite utikač iz utičnice. Koristite mekanu krpu navlaženu blagim sapunom, a zatim je ponovno obrišite suhom krpom.
- Ako je kabel za napajanje oštećen, mora ga zamijeniti proizvođač, njegov serviser ili slično kvalificirana osoba kako bi se izbjegla opasnost.

HR

Upute za uzemljenje

- Ovaj uređaj mora biti uzemljen. U slučaju kvara ili neispravnosti, uzemljenje će smanjiti rizik od strujnog udara osiguravajući put najmanjeg otpora električnoj struji. Ovaj uređaj opremljen je utikačem sa zaštitnim vodičem.
- Utikač mora biti priključen u odgovarajuću utičnicu koja je instalirana i uzemljena u skladu sa svim lokalnim propisima i uredbama.
- Zabranjeno je korištenje produžnih utičnica.
- Nepravilno spajanje vodiča za uzemljenje opreme može dovesti do opasnosti od strujnog udara.
- Ako sumnjate da uređaj nije pravilno uzemljen, obratite se kvalificiranom električaru ili službenom predstavniku.
- Nemojte mijenjati utikač koji je isporučen s uređajem ako ne odgovara utičnici.
- Odgovarajuću utičnicu treba instalirati kvalificirani električar.
- Ne zlostavljajte, ne sjedite i ne stajte na vratima ili košarama perilice posuđa.
- Ne pokrećite perilicu posuđa osim ako svi paneli kućišta nisu pravilno postavljeni.
- Otvorite vrata vrlo pažljivo ako perilica posuđa radi, postoji opasnost od špricanja vode.

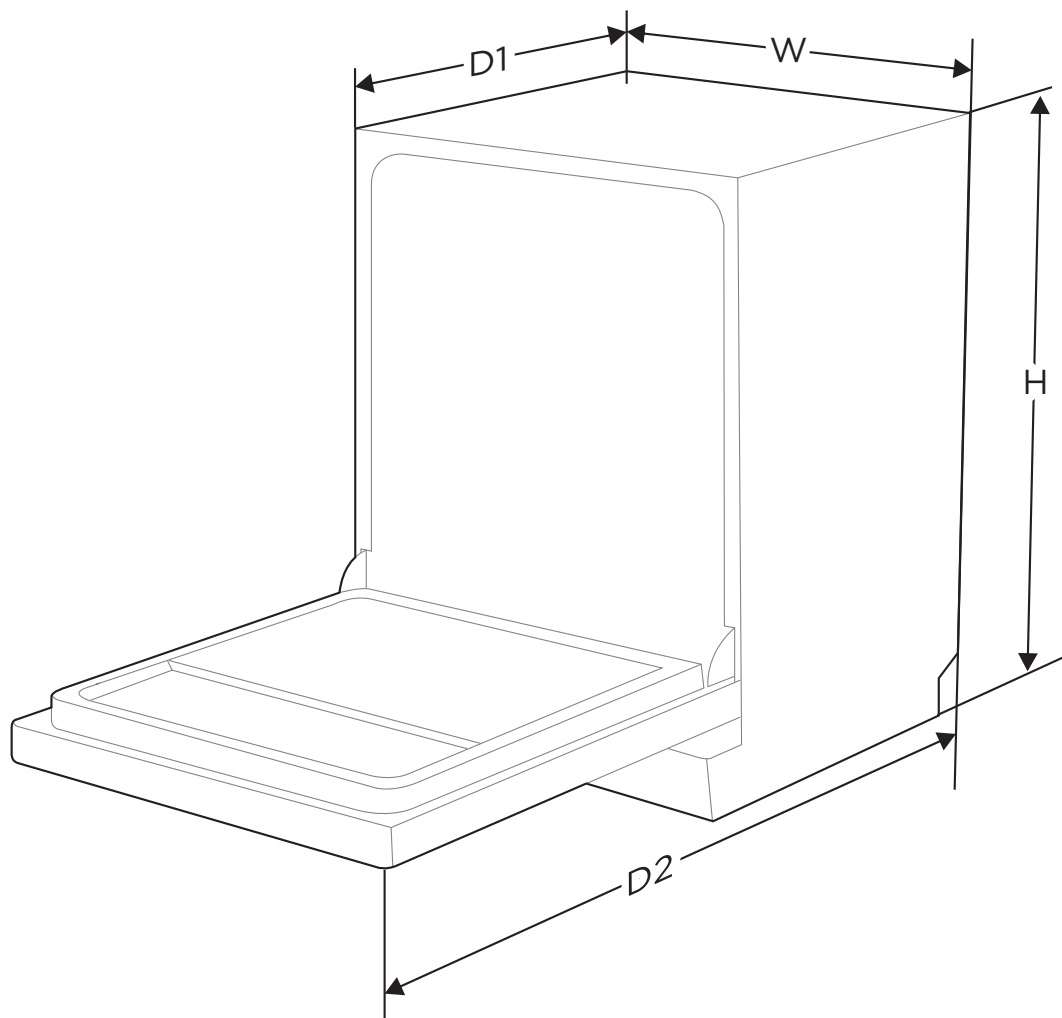
- Nemojte postavljati nikakve teške predmete na vrata niti stajati na njima dok su otvorena. Uređaj se može nagnuti naprijed.
- Prilikom punjenja perilice posuđa:
 - 1) Postavite oštre predmete tako da ne mogu oštetiti brtvu vrata;
 - 2)Upozorenje: Noževi i drugi pribor s oštrim vrhovima moraju se postavljati u košaru vrhovima prema dolje ili u vodoravnom položaju.
- Neki deterdženti za perilicu posuđa jako su alkalni. Mogu biti izuzetno opasni ako se progutaju. Izbjegavajte dodir s kožom i očima te držite djecu podalje od perilice posuđa kada su vrata otvorena.
- Provjerite da nakon završetka ciklusa pranja nema ostataka deterdženta.
- Nemojte prati plastične predmete osim ako nisu označeni "pogodno za perilicu posuđa " ili ekvivalentnom oznakom.
- Za neobilježene plastične predmete koji nisu tako označeni, provjerite preporuke proizvođača.
- Koristite samo deterdžente i sredstva za ispiranje preporučena za korištenje u automatskoj perilici posuđa.
- Nikada ne koristite sapun, deterdžent za rublje ili deterdžent za ručno pranje u vašoj perilici posuđa.
- Vrata ne bi trebala ostati otvorena jer bi to moglo povećati rizik od spoticanja.
- Tijekom instalacije, kabel za napajanje ne smije se pretjerano ili opasno savijati ili spljoštiti.
- Ne petljajte u upravljačke elemente.
- Uređaj se mora spojiti na glavni ventil za vodu pomoću novih setova crijeva. Stari setovi se ne smiju ponovno koristiti.

- Kako bi se uštedjela energija, u stanju mirovanja uređaj će se automatski isključiti nakon 15 minuta bez ikakve interakcije korisnika.
- Maksimalni broj kompleta posuđa za pranje je 14.
- Maksimalni dopušteni tlak ulazne vode iznosi 1MPa.
- Minimalni dopušteni tlak ulazne vode iznosi 0,04MPa.

Odlaganje

- Za odlaganje ambalaže i uređaja molimo posjetite reciklažno središte.
Stoga odrežite kabel za napajanje i onemogućite mehanizam za zatvaranje vrata.
- Kartonska ambalaža proizvedena je od recikliranog papira i treba je odlagati u spremnik za prikupljanje starog papira radi recikliranja.
- Osiguravajući pravilno odlaganje ovog proizvoda, pridonijet ćete sprječavanju potencijalnih štetnih posljedica za okoliš i ljudsko zdravlje, koje bi inače mogle biti uzrokovane nepravilnim rukovanjem otpadom ovog proizvoda.
- Za detaljnije informacije o recikliranju ovog proizvoda, obratite se lokalnom gradskom uredu ili službi za odvoz kućnog otpada.
- **ODLAGANJE: Ne odlažite ovaj proizvod kao nesortirani komunalni otpad. Takav otpad potrebno je prikupljati odvojeno radi posebne obrade.**

TEHNIČKI PODACI



Visina (H)	845 mm
Širina (W)	598 mm
Dubina (D1)	600 mm (kada su vrata zatvorena)
Dubina (D2)	1175 mm (s vratima otvorenim pod kutom od 90°)

Informacijski list o proizvodu (EN60436)

Naziv dobavljača ili zaštitni znak: Midea

Adresa dobavljača ^(b):

Identifikator modela: MDWPF1433CSS-W-EU MDWPF1433CW-W-EU

Opći parametri proizvoda:

Parametar	Vrijednost	Parametar	Vrijednost	
Nazivni kapacitet ^(a) (ps)	14	Dimenzije u cm	Visina	85
			Širina	60
			Dubina	60
EEl ^(a)	43,9	Klasa energetske učinkovitosti ^(a)	C ^(c)	
Indeks učinkovitosti čišćenja ^(a)	1,125	Indeks učinkovitosti sušenja ^(a)	1,065	
Potrošnja energije u kWh [po ciklusu], na temelju ECO programa s korištenjem hladne vode. Stvarna potrošnja energije ovisit će o načinu korištenja uređaja.	0,746	Potrošnja vode u litrama [po ciklusu], na temelju ECO programa. Stvarna potrošnja vode ovisit će o načinu korištenja uređaja i o tvrdoći vode.	10,2	
Trajanje programa ^(a) (h:min)	3:40	Vrsta	Slobodno stojeći	
Emisije zračne akustične buke ^(a) (dB(A) re 1 pW)	47	Razred emisije zračne akustične buke ^(a)	C ^(c)	
Isključeno stanje (W)	Nije dostupno	Stanje mirovanja (W)	0,49	
Odgoda pokretanja (W) (ako je primjenjivo)	1,00	Mrežno stanje pripravnosti (W) (ako je primjenjivo)	Nije dostupno	

HR

Minimalno trajanje jamstva koje nudi dobavljač ^(b):

Dodatne informacije:

Poveznica na internetsku stranicu dobavljača, gdje se nalaze informacije iz točke 6.

Priloga II Uredbe Komisije (EU) 2019/2022 ⁽¹⁾ ^(b):

(a) za eko program.

(b) promjene ovih stavaka neće se smatrati relevantnima za potrebe stavka 4. članka 4. Uredbe (EU) 2017/1369.

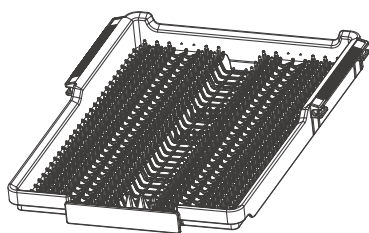
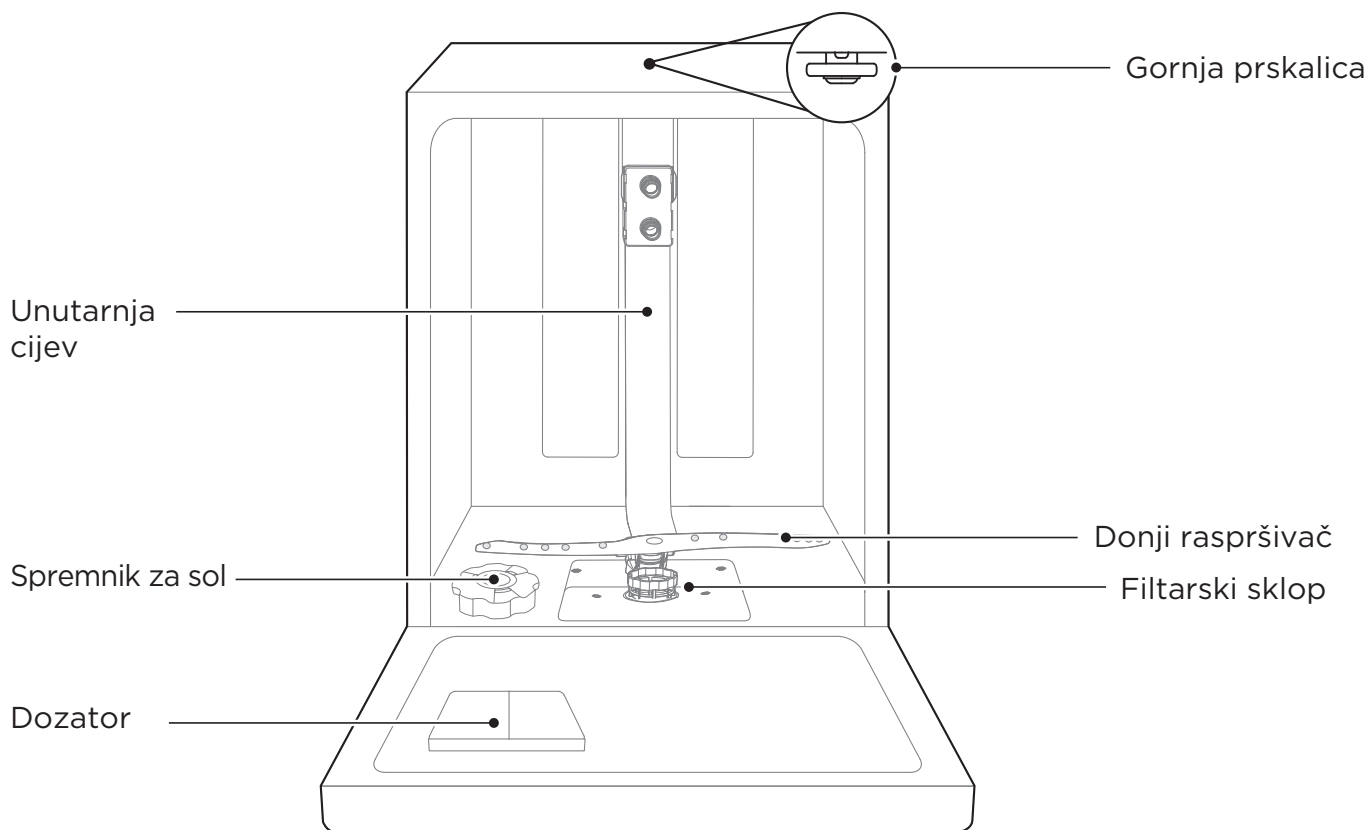
(c) Ako baza podataka proizvoda automatski generira konačni sadržaj ove ćelije, dobavljač ne smije unositi te podatke.

(d) Uredba Komisije (EU) 2019/2022 od 1. listopada 2019. o utvrđivanju ekoloških zahtjeva za kućne perilice posuđa u skladu s Direktivom 2009/125/EC Europskog parlamenta i Vijeća, kojom se mijenja Uredba Komisije (EC) br. 1275/2008 i stavlja izvan snage Uredba Komisije (EU) br. 1016/2010 (vidi stranicu 267. ovog Službenog glasila).

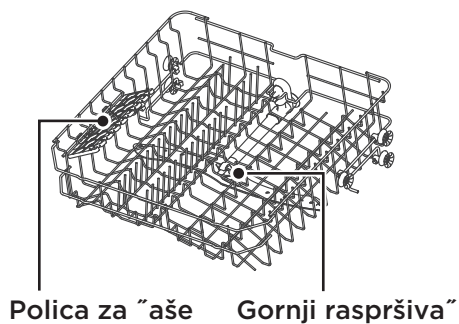
Proizvod

VAŽNO

Da biste postigli optimalne rezultate perilice posuđa, pročitajte sve upute za rad prije prve uporabe.

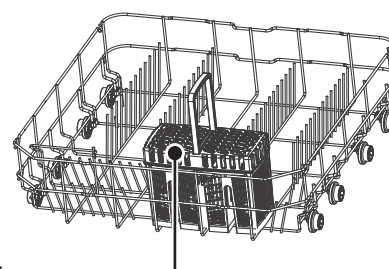


Stalak za pribor za jelo



Polica za "aše" Gornji raspršivač

Gornja košara



Košara za pribor za jelo

Donja košara

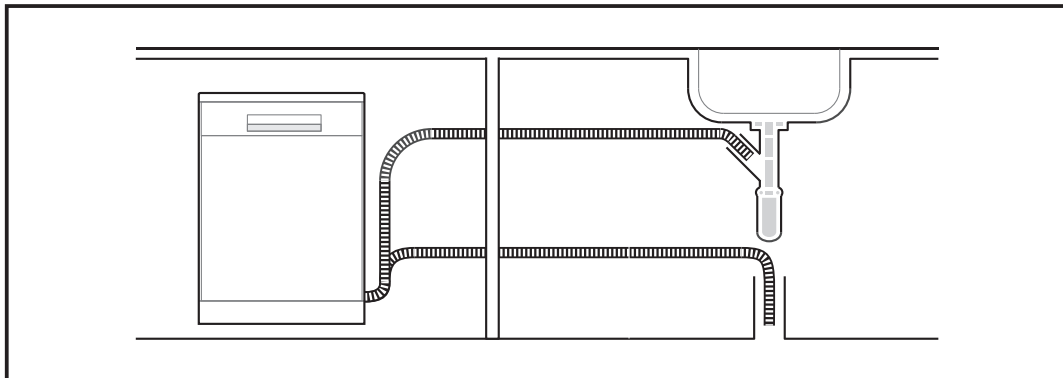
NAPOMENA

Slike su samo za referencu, različiti modeli mogu se razlikovati.

VODIČ ZA BRZI POČETAK

Za detaljne upute o načinu rada, molimo pročitajte odgovarajući sadržaj u priručniku za uporabu.

1. Instalirajte perilicu posuđa

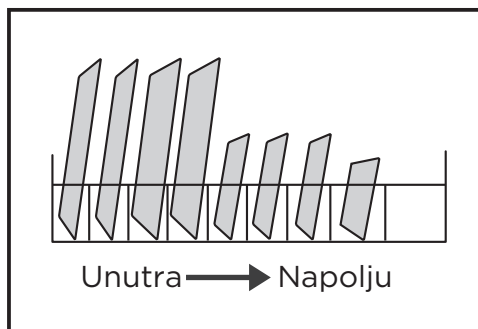


HR

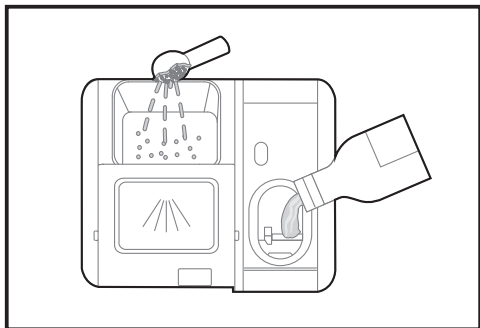
2. Uklonite veće ostatke s posuđa.
Izbjegavajte predpranje.



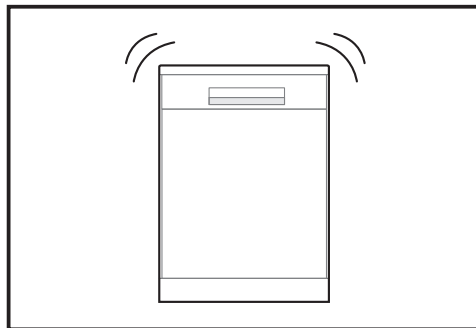
3. Napunite košare.



4. Napunite dozator deterdžentom i sredstvom za ispiranje.



5. Odaberite odgovarajući program i pokrenite perilicu posuđa.



MONTAŽA PROIZVODA

⚠ UPOZORENJE



Opasnost od strujnog udara

Prije ugradnje perilice posuđa isključite električnu energiju. Neispunjavanje ovog uvjeta može dovesti do smrti ili strujnog udara.

⚠ Pažnja

Montažu cijevi i električne opreme trebaju obaviti stručnjaci.

O priključenju na napajanje

⚠ UPOZORENJE

Za osobnu sigurnost:

Ne koristite produžni kabel ili adapter s ovim uređajem. Ni pod kojim okolnostima ne smijete rezati ili uklanjati uzemljenje s kabela za napajanje.

Električni zahtjevi

Pogledajte nazivnu pločicu kako biste saznali nazivni napon i spojite perilicu posuđa na odgovarajući izvor napajanja. Koristite preporučeni osigurač od 10A/13A/16A, vremenski odgođeni osigurač ili prekidač te osigurajte poseban strujni krug isključivo za ovaj uređaj.

Električni priključak

Osigurajte da napon i frekvencija napajanja odgovaraju onima na nazivnoj pločici. Umetnite utikač samo u električnu utičnicu koja je pravilno uzemljena.

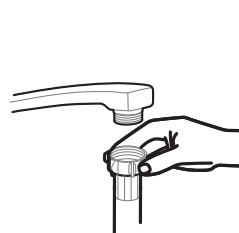
Ako električna utičnica na koju se uređaj mora priključiti nije prikladna za utikač, zamijenite utičnicu, umjesto da koristite adaptere ili slične uređaje jer oni mogu uzrokovati pregrijavanje i opekline.

⚠ Prije uporabe osigurajte pravilno uzemljenje.

Opskrba vodom i odvodnja

Priključak za hladnu vodu

Spojite crijevo za opskrbu hladnom vodom na navojni spojnik od 3/4 inča i osigurajte da je čvrsto pričvršćen. Ako su vodovodne cijevi nove ili nisu korištene dulje vrijeme, pustite vodu da teče kako biste osigurali da je bistra. Ova mjera opreza potrebna je kako bi se izbjegao rizik od začepjenja ulaza vode i oštećenja uređaja.



obično dovodno crijevo



sigurnosno dovodno crijevo

O sigurnosnom dovodnom crijevu

Sigurnosna dovodna cijev sastoji se od dvostrukih stijenki. Sustav jamči svoju intervenciju blokiranjem protoka vode u slučaju puknuća dovodnog crijeva i kada je zračni prostor između samog dovodnog crijeva i vanjskog valovitog crijeva ispunjen vodom.

Kako spojiti sigurnosno dovodno crijevo

1. Izvucite sigurnosna dovodna crijeva iz odjeljka za pohranu smještenog na stražnjoj strani perilice posuđa.
2. Zategnite vijke sigurnosnog dovodnog crijeva na slavinu s navojem 3/4 inča.
3. Prije pokretanja perilice posuđa potpuno otvorite vodu.

Kako odspojiti sigurnosno dovodno crijevo

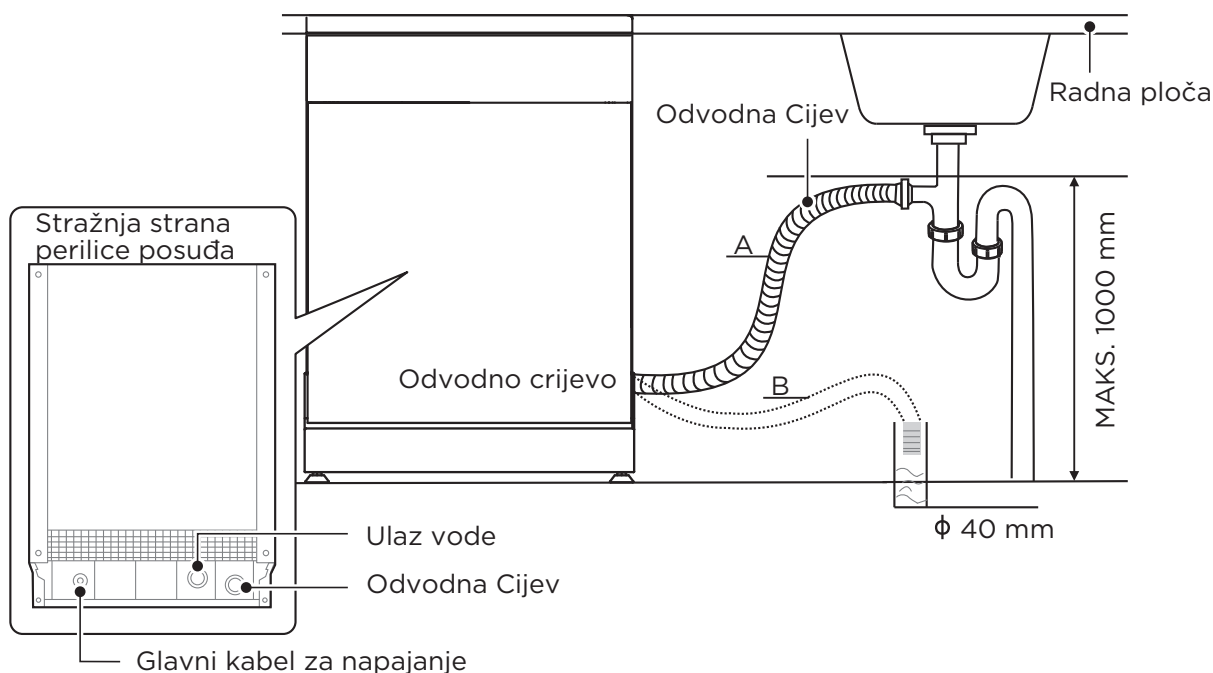
1. Isključite vodu.
2. Odvijte sigurnosno dovodno crijevo od slavine.

HR

Priključak odvodnih crijeva

Umetnite odvodno crijevo u odvodnu cijev s minimalnim promjerom od 4 cm ili ga postavite u sudoper, pazeći da ga ne savijate i ne stisnete. Visina odvodne cijevi mora biti manja od 1000 mm. Slobodni kraj crijeva ne smije biti uronjen u vodu kako bi se spriječio povratni tok.

! Molimo sigurno pričvrstite odvodnu cijev u položaju A ili položaju B



Kako isprazniti višak vode iz crijeva

Ako je priključak na odvodnu cijev postavljen više od 1000 mm, višak vode može ostati u odvodnom crijevu. Potrebno je isprazniti višak vode iz crijeva u posudu ili odgovarajući spremnik postavljen izvan i niže od umivaonika.

Izlaz vode

Spojite crijevo za odvod vode. Odvodna cijev mora biti pravilno postavljena kako bi se spriječilo curenje vode. Osigurajte da crijevo za odvod vode nije savijeno ili stisnuto.

Produžno crijevo

Ako vam je potrebno produžno odvodno crijevo, pobrinite se da koristite odgovarajuće crijevo.

Ne smije biti dulje od 4 metra, inače bi se učinak čišćenja perilice posuđa mogao smanjiti.

Sifonski spoj

Priključak za odvod mora biti na visini manjoj od 1000 mm (maksimalno) od dna perilice posuđa.

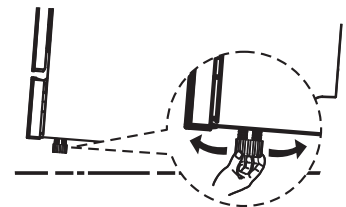
Pozicioniranje Uređaja

Postavite uređaj na željeno mjesto. Stražnji dio treba nasloniti na zid iza njega, a bočne strane uz susjedne ormare ili zidove. Perilica za posuđe opremljena je crijevima za dovod i odvod vode koja se mogu postaviti s desne ili lijeve strane kako bi se omogućila pravilna instalacija.

Niveliranje uređaja

Nakon što je uređaj postavljen za niveliranje, visina perilice posuđa može se prilagoditi podešavanjem visine nožica pomoću vijaka.

U svakom slučaju, uređaj ne smije biti nagnut više od 2°.

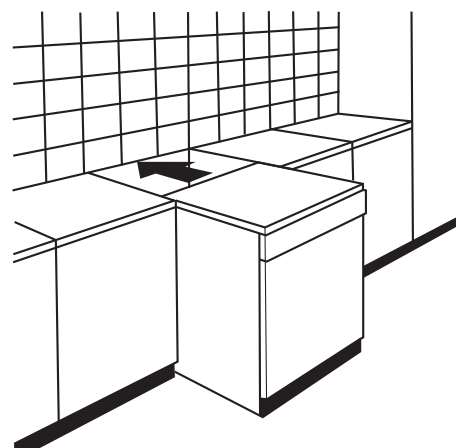


Samostojeća ugradnja

Tip 1: Ugradnja između postojećih ormarića

Visina perilice posuđa, 845 mm, osmišljena je kako bi omogućila ugradnju uređaja između postojećih ormarića iste visine u modernim ugrađenim kuhinjama. Nožice se mogu podesiti kako bi se postigla odgovarajuća visina.

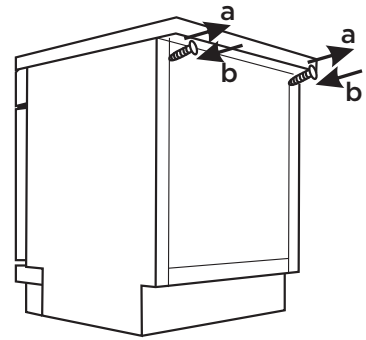
Laminirana površina uređaja ne zahtijeva posebnu njegu jer je otporna na toplinu, ogrebotine i mrlje.



Tip 2: Ispod postojeće radne ploče

(Kada se postavlja ispod radne ploče)

U većini modernih ugradbenih kuhinja postoji samo jedna radna ploča ispod koje su ugrađeni ormarići i električni uređaji. U ovom slučaju uklonite radnu ploču perilice posuđa odvrtanjem vijaka ispod stražnjeg ruba ploče (a).



⚠ Pažnja

Nakon uklanjanja radne ploče, vijci se moraju ponovno zavrnuti ispod stražnjeg ruba ploče (b).

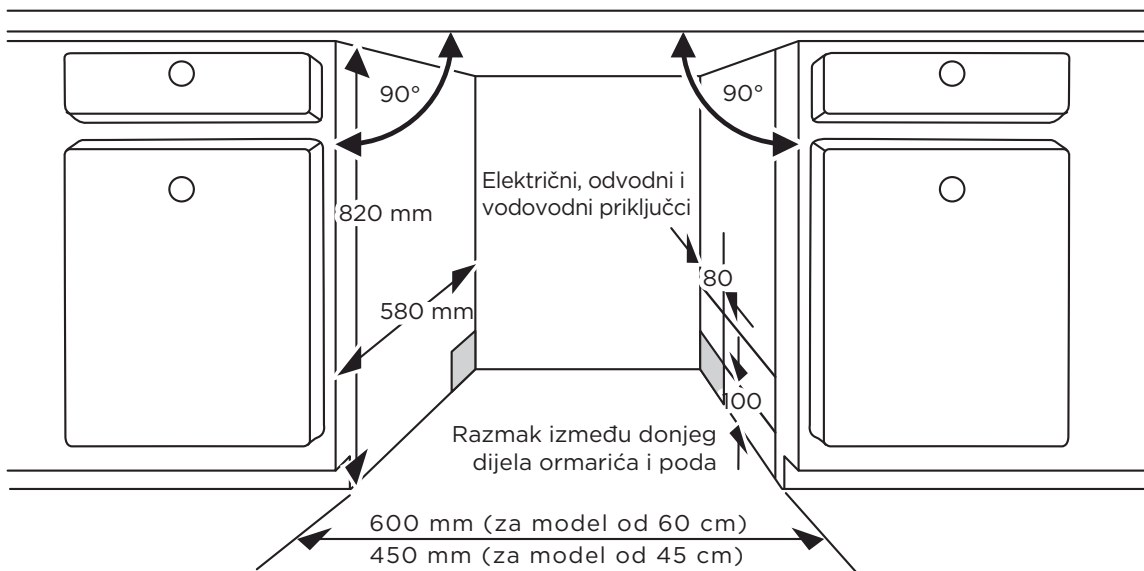
Odabir najbolje lokacije za perilicu posuđa

HR

Položaj ugradnje perilice posuđa trebao bi biti u blizini postojećeg ulaznog i odvodnog crijeva te električne utičnice.

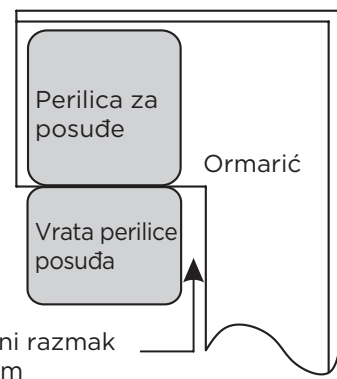
Ilustracije dimenzija ormarića i položaja ugradnje perilice posuđa.

1. Manje od 5 mm između vrha perilice posuđa i ormarića, s vanjskim vratima poravnatim s ormarićem.



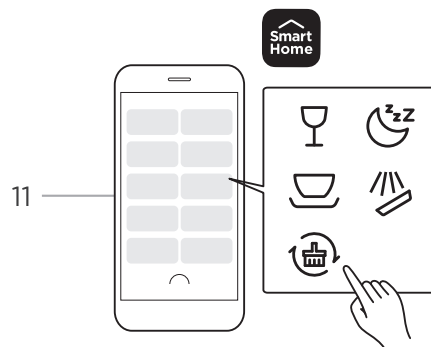
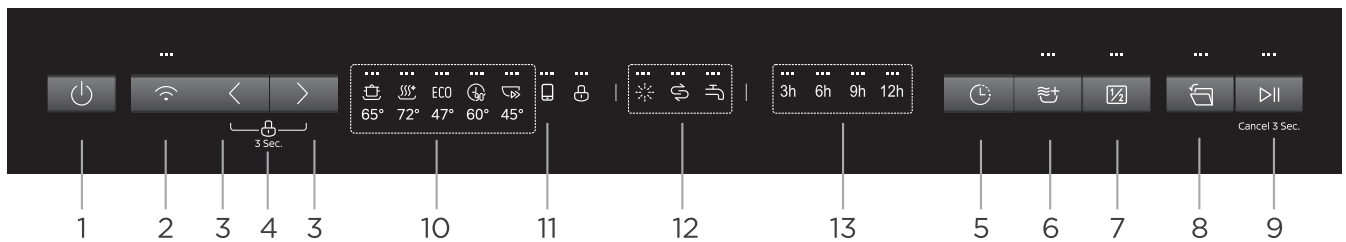
2. Ako je perilica posuđa postavljena u kutu ormarića, potrebno je osigurati određeni prostor kada su vrata otvorena.

⚠ Ovisno o tome gdje se nalazi vaša električna utičnica, možda ćete morati izrezati rupu na suprotnoj strani ormarića.
























UPUTE ZA RAD

Upravljačka Ploča



		Opis
Broj 1	Snaga	<ul style="list-style-type: none"> • Pritisnite ovu tipku za uključivanje perilice posuđa.
Broj 2	Poveži	<ul style="list-style-type: none"> • Pritisnite tipku dulje od 3 sekunde. Nakon kratkog zvučnog signala i kada ikona počne polako treptati, uređaj je u statusu mrežnog povezivanja s aplikacijom. • Indikatorsko svjetlo koje sporo treperi pokazuje da perilica čeka na povezivanje. • Indikatorsko svjetlo koje brzo treperi pokazuje da se perilica povezuje. • Indikatorska lampica koja stalno svijetli pokazuje da je perilica spojena na vaš bežični usmjerivač. • Isključite bežičnu vezu: Kada je perilica posuđa isključena, pritisnite tipku Connect na 10 sekundi kako biste isključili bežičnu vezu. Ponovite ovu radnju kako biste uključili bežičnu vezu. • Odvajanje uređaja: Kada je perilica posuđa uključena, pritisnite tipku "Connect" na 15 sekundi kako biste poništili uparivanje uređaja. • Indikator veze: Ako mrežna veza nije uspješna, pristupna točka i indikator za povezivanje automatski će se isključiti nakon 10 minuta.
Broj 3	Program	<ul style="list-style-type: none"> • Pritisnite ove gumbе za odabir odgovarajućeg programa pranja, odgovarajući indikator programa će zasvijetliti.




		Opis
Broj 4	 Dječja brava	<ul style="list-style-type: none"> Ova funkcija omogućuje zaključavanje tipki na upravljačkoj ploči, čime se sprječava slučajno pokretanje perilice posuđa od strane djece pritiskom na tipke. Samo tipka za uključivanje/isključivanje ostaje aktivna. Za zaključavanje ili otključavanje tipki na upravljačkoj ploči, istovremeno pritisnite i držite tipke "<" i ">" 3 sekunde.
Broj 5	 Odgoda	<ul style="list-style-type: none"> Pritisnite tipku za postavljanje vremena odgode.
Broj 6	 Dodatno sušenje	<ul style="list-style-type: none"> Za bolji rezultat sušenja. (Ne može se koristiti s programima Rapid, Samočišćenje i Namakanje)
Broj 7	 Pola punjenja	<ul style="list-style-type: none"> Kada imate otprilike polovicu ili manje od punog kompleta posuđa za pranje, možete odabrati ovu funkciju kako biste uštedjeli energiju i vodu. (Ne može se koristiti s programima Rapid, Samočišćenje i Namakanje)
Broj 8	 Automatsko otvaranje	<ul style="list-style-type: none"> Nakon pranja, vrata će se automatski otvoriti kako bi se postigao bolji učinak sušenja. (Ne može se koristiti zajedno s Rapid i Soak programima.) Istovremeno pritisnite tipke na 3 sekunde kako biste odabrali ili poništili ovu funkciju. Možete pritisnuti tipku kako biste aktivirali ili deaktivirali opciju Automatsko otvaranje. Vrata perilice posuđa ne smiju biti blokirana kada su postavljena na automatsko otvaranje. Ovo može poremetiti funkciju brave vrata.
Broj 9	 Start/Pauza	<ul style="list-style-type: none"> Nakon odabira programa i funkcije ili postavljanja vremena odgode, pritisnite ovu tipku za pokretanje. Kada je program pranja u tijeku, nakon što je program zaustavljen otvaranjem vrata, pritisnite i držite ovu tipku 3 sekunde kako biste poništili trenutni program i funkciju.
Broj 10 Programski indikatori	 Intenzivno	<ul style="list-style-type: none"> Za najzahtjevnije zaprljano posuđe te normalno prljave lonce, tave, tanjure itd. s osušenim ostacima hrane.
	 Higijena	<ul style="list-style-type: none"> Koristite za dezinfekciju posuđa i staklenog posuđa. Najviša temperatura vode je 72°C.
	 ECO	<ul style="list-style-type: none"> Ovo je standardni program, prikladan za pranje normalno prljavog posuđa i najučinkovitiji je program u smislu kombinirane potrošnje energije i vode za tu vrstu posuđa.
	 90 min	<ul style="list-style-type: none"> Za normalno zaprljano posuđe kojem je potrebno pranje od 90 min.
	 Brzo	<ul style="list-style-type: none"> Kraće pranje za lagano prljavo posuđe kojem nije potrebno sušenje.
Broj 11 Cloud Wash	 Cloud Wash	<ul style="list-style-type: none"> Ovaj se program odnosi na različite programe pranja ili funkcije koje se mogu odabrati u aplikaciji. Odaberite posljednji program pranja koji je pokrenut u aplikaciji; ako program pranja nije aktiviran u aplikaciji, Universal će se aktivirati prema zadanim postavkama.
	 Staklo	<ul style="list-style-type: none"> Za blago prljavo posuđe i staklo.












		Opis
 Broj 11 Cloud Wash	 Whisper	<ul style="list-style-type: none"> Niža razina buke i normalna potrošnja energije, koristi se za pranje navečer.
	 Univerzalno	<ul style="list-style-type: none"> Za normalno prljave predmete, poput lonaca, tanjura, čaša i lagano prljavih tava.
	 Namakanje	<ul style="list-style-type: none"> Da isperete posuđe koje planirate oprati kasnije tijekom dana.
	 Samočišćenje	<ul style="list-style-type: none"> Ovaj program osigurava učinkovito čišćenje same perilice posuđa.
Broj 12 Indikatori upozorenja	 Sredstvo za ispiranje	<ul style="list-style-type: none"> Ako je indikator "☼" upaljen, to znači da je sredstvo za ispiranje u perilici posuđa na izmaku i potrebno ga je ponovno napuniti.
	 Sol	<ul style="list-style-type: none"> Ako je indikator "☼" upaljen, to znači da je perilici posuđa potrebna sol i da je potrebno napuniti spremnik.
	 Slavina za vodu	<ul style="list-style-type: none"> Ako je indikator "☼" upaljen, to znači da voda ne dopire do perilice posuđa.
Broj 13	Vrijeme odgode	<ul style="list-style-type: none"> Za prikaz vremena odgode. (3h/6h/9h/12h)

Programi

U tablici ispod prikazano je koji su programi najprikladniji za različite razine ostataka hrane na posuđu te koliko deterdženta je potrebno. Također prikazuje različite informacije o programima. Vrijednosti potrošnje i trajanje programa su samo indikativne, osim za ECO program.

(●) označava da program koristi sredstvo za ispiranje u posljednjem ispiranju.

Program	Opis ciklusa	Deterdžent za predpranje/ glavno pranje	Vrijeme rada (min)	Energija (kWh)	Voda (L)	Sredstvo za ispiranje
 Intenzivno	Predpranje (50°C) Pranje (65°C) Ispiranje Ispiranje Ispiranje (60°C) Sušenje	$\frac{4/18 \text{ g}}{1 \text{ ili } 2 \text{ tablete}}$	212	1,615	18,6	●
 Higijena	Pranje (72°C) Ispiranje Ispiranje Ispiranje (72°C) Sušenje	$\frac{22 \text{ g}}{1 \text{ ili } 2 \text{ tablete}}$	218	1,815	14,9	●
ECO (*EN60436)	Pranje (47°C) Ispiranje Ispiranje (45°C) Sušenje	$\frac{4/18 \text{ g}}{1 \text{ ili } 2 \text{ tablete}}$	220	0,746	10,2	●
 90 min	Pranje (60°C) Ispiranje Ispiranje (50°C) Sušenje	$\frac{22 \text{ g}}{1 \text{ tableta}}$	90	1,180	11,9	●

Program	Opis ciklusa	Deterdžent za predpranje/ glavno pranje	Vrijeme rada (min)	Energija (kWh)	Voda (L)	Sredstvo za ispiranje
 Brzo	Pranje (45°C) Ispiranje (45°C)	$\frac{12\text{g}}{1 \text{ tableta}}$	30	0,820	11,3	○
  Staklo	Predpranje Pranje (50°C) Ispiranje (50°C) Ispiranje (50°C) Sušenje	$\frac{4/18 \text{ g}}{1 \text{ ili } 2 \text{ tablete}}$	120	0,995	14,8	●
  Whisper	Pranje (47°C) Ispiranje Ispiranje (55°C) Sušenje	$\frac{4/18 \text{ g}}{1 \text{ ili } 2 \text{ tablete}}$	260	0,771	10,2	○
  Univerzalno	Predpranje (45°C) Pranje (55°C) Ispiranje Ispiranje (55°C) Sušenje	$\frac{4/18 \text{ g}}{1 \text{ ili } 2 \text{ tablete}}$	170	1,230	14,8	●
  Namakanje	Predpranje	/	15	0,018	4,1	○
  Samočišćenje	Predpranje Pranje (70°C) Ispiranje Ispiranje (60°C) Sušenje	$\frac{4/18 \text{ g}}{1 \text{ ili } 2 \text{ tablete}}$	145	1,405	15,1	●

HR

NAPOMENA

ECO : ECO program prikladan je za čišćenje normalno zaprljanog posuđa, najučinkovitiji (*EN60436) je u smislu kombinirane potrošnje energije i vode te se koristi za procjenu usklađenosti s EU zakonodavstvom o ekodizajnu.

Priprema i punjenje posuđa

Razmislite o kupnji posuđa koje je označeno kao pogodno za perilicu posuđa. Za određene predmete odaberite program s najnižom mogućom temperaturom. Kako biste spriječili oštećenje, nemojte odmah nakon završetka programa vaditi čaše i pribor za jelo iz perilice posuđa.

Za pranje sljedećeg pribora za jelo/posuđa

Nisu prikladni

Pribor za jelo s drvenim, rogovnim ili sedefnim ručkama, kao i onaj od porculana
Plastični predmeti koji nisu otporni na toplinu
Stariji pribor za jelo s lijepljenim dijelovima koji nisu otporni na temperaturu
Lijepljeni pribor za jelo ili posuđe
Predmeti od kositra ili bakra
Kristalno staklo
Čelični predmeti podložni hrđanju
Drveni pladnjevi
Proizvodi izrađeni od sintetičkih vlakana

Prikladni su samo u ograničenoj mjeri

Neke vrste čaša mogu izgubiti sjaj nakon većeg broja pranja. Srebrni i aluminijski dijelovi imaju tendenciju promjene boje tijekom pranja. Glazirani uzorci mogu izbljedjeti ako se često peru u perilici.

Preporuke za punjenje perilice posuđa

Uklonite veće količine ostataka hrane. Omekšajte ostatke zagorjele hrane u tavama. Nije potrebno ispirati posuđe pod tekućom vodom.

Za optimalan rad perilice posuđa, slijedite ove upute za punjenje.

(Značajke i izgled košara i košarica za pribor mogu se razlikovati od vašeg modela.)

Postavite predmete u perilicu posuđa na sljedeći način:

Predmeti poput šalica, čaša, lonaca, tava i slično moraju biti okrenuti prema dolje.

Zakrivljeni predmeti ili oni s udubljenjima trebaju se postaviti koso kako bi voda mogla otjecati.

Sav pribor je sigurno složen i ne može se prevrnuti.

Sav pribor postavljen je na način da se raspršivački krakovi mogu slobodno rotirati tijekom pranja.

Utovarite šuplje predmete poput šalica, čaša, tava itd. okrenute prema dolje kako se voda ne bi nakupljala u posudi ili dubljoj osnovi.

Posuđe i pribor za jelo ne smiju biti postavljeni jedan unutar drugog niti se međusobno prekrivati.

Kako bi se izbjegla oštećenja, čaše ne bi smjele dodirivati jedna drugu.

Gornja košarica osmišljena je za nježnije i lakše posuđe poput čaša, šalica za kavu i čaj.

Dugi noževi s oštricama pohranjeni u uspravnom položaju predstavljaju potencijalnu opasnost!

Dugi i oštri komadi pribora za jelo, poput noževa za rezanje, moraju biti postavljeni vodoravno u gornju košaru.

Molimo vas da ne preopterećujete svoju perilicu posuđa. Ovo je važno za dobre rezultate i razumnu potrošnju energije.

NAPOMENA

Vrlo male predmete ne treba prati u perilicama posuđa jer bi lako mogli ispasti iz košare.

Uklanjanje posuđa

Kako biste spriječili kapljanje vode iz gornje košare u donju, preporučujemo da prvo ispraznite donju košaru, a zatim gornju.

UPOZORENJE

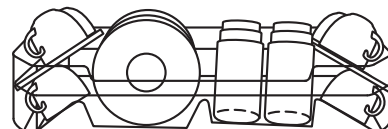


Predmeti će biti vrući! Kako biste spriječili oštećenje, nemojte vaditi staklo i pribor za jelo iz perilice posuđa otprilike 15 minuta nakon završetka programa.

Punjenje gornje košare

Gornja košarica je dizajnirana za držanje osjetljivijeg i lakšeg posuđa poput čaša, šalica za kavu i čaj te tanjurića, kao i malih zdjela i plitkih tava (pod uvjetom da nisu previše prljave).

Postavite posuđe i posuđe za kuhanje tako da ih mlaz vode ne pomakne.

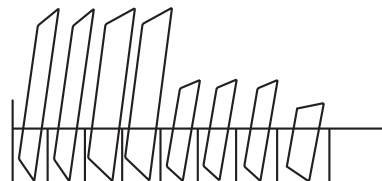


HR

Punjenje donje košare

Predlažemo da velike i teško čistive predmete stavite u donju košaru: poput lonaca, tava, poklopaca, posuda za posluživanje i zdjela, kao što je prikazano na donjoj slici. Preporuča se postavljanje posuda za posluživanje i poklopaca sa strane košare kako bi se izbjeglo blokiranje rotacije gornjeg raspršivača.

Preporučeni maksimalni promjer tanjura ispred odjeljka za deterdžent je 19 cm, kako ne bi ometao njegovo otvaranje.



Punjenje košare za pribor za jelo

Pribor za jelo treba biti postavljen u košaricu za pribor, odvojeno jedan od drugog na odgovarajućim pozicijama. Izbjegavajte preklapanje pribora za jelo kako biste spriječili

UPOZORENJE



Ne dopustite da bilo koji predmet viri kroz dno. Uvijek postavljajte oštre predmete oštrim dijelom prema dolje!

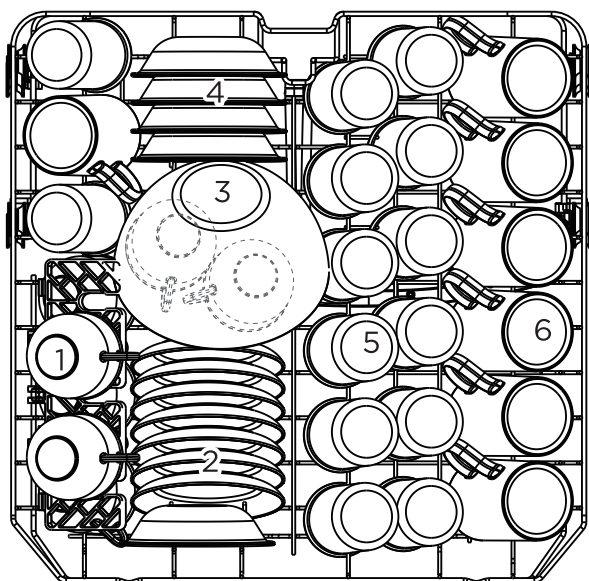
Punjenje staka za pribor za jelo

Pribor za jelo treba postaviti na stalak za pribor, odvojeno jedan od drugoga na odgovarajuća mjesta. Izbjegavajte preklapanje pribora za jelo kako biste spriječili nedovoljnu učinkovitost čišćenja.

PUNJANJE KOŠARA PREMA EN60436:

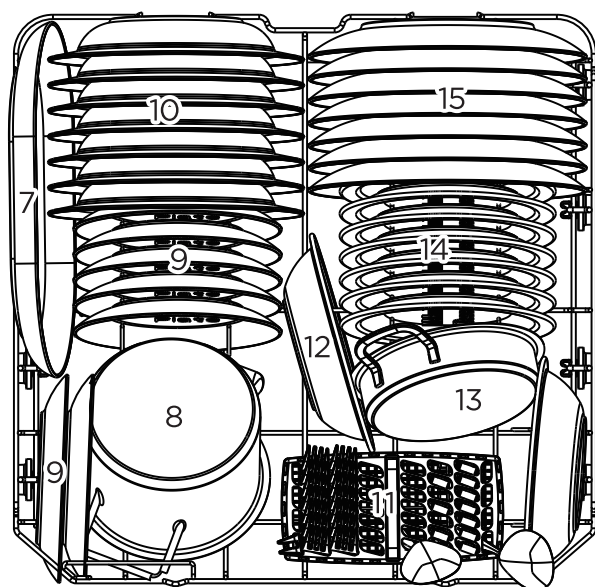
Punjenje perilice posuđa do punog kapaciteta doprinosi uštedi energije i vode.

1. Gornja košara:



Broj	Stavka
1	Šalice
2	Tanjurići
3	Staklena zdjela
4	Zdjele za desert
5	Čaše
6	Šalice s ručkom

2. Donja košara:



Broj	Stavka
7	Ovalni pladanj
8	Mala posuda
9	Desertni tanjuri
10	Tanjuri za juhu
11	Košara za pribor za jelo
12	Melaminske zdjele
13	Posuda za pećnicu
14	Melaminski desertni tanjuri
15	Plitki tanjuri

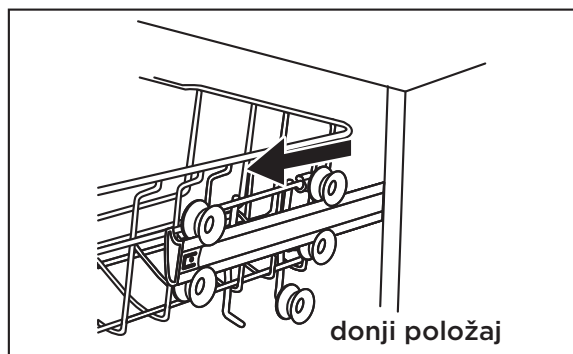
Savjeti za punjenje košara

Podešavanje gornje košare

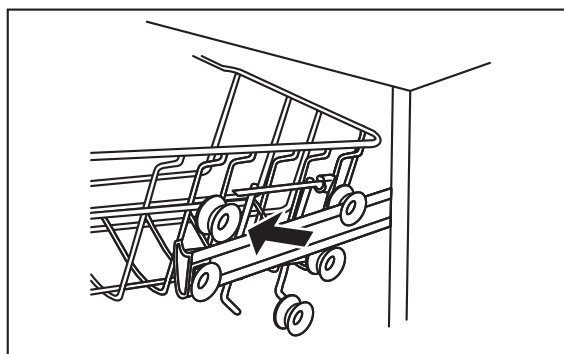
Visina gornje košare može se jednostavno podesiti kako bi se u gornju ili donju košaru moglo smjestiti više posuđe.

Za podešavanje visine gornje košare slijedite ove korake:

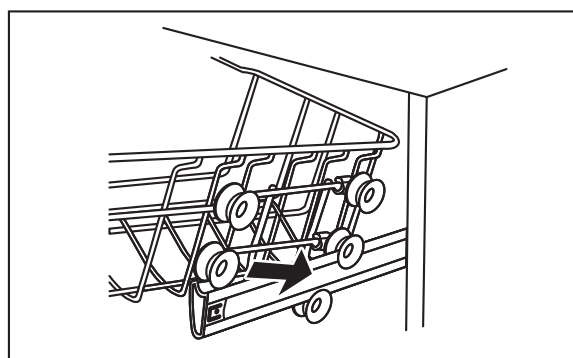
1. Izvucite gornju košaru.



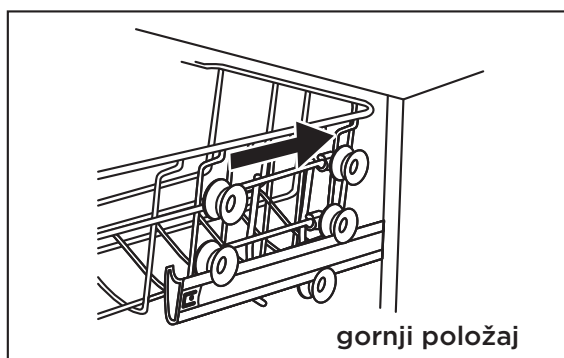
2. Uklonite gornju košaru.



3. Ponovno pričvrstite gornju košaru na gornje ili donje valjke.

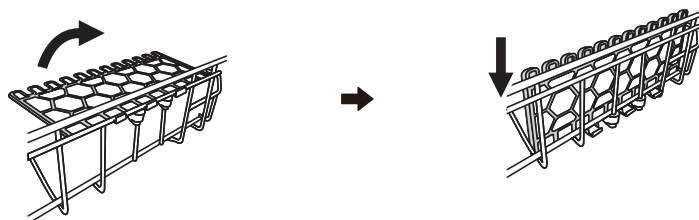


4. Gurnite gornju košaru unutra.



Sklapanje polica za šalice

Kako biste osigurali prostor za visoko posuđe u gornjoj košari, podignite policu za šalice. Tada možete nasloniti visoke čaše na njega.

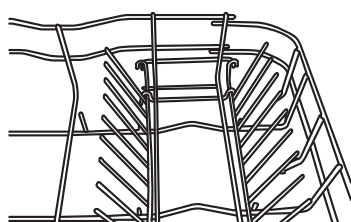


Sklapanje držača u košari

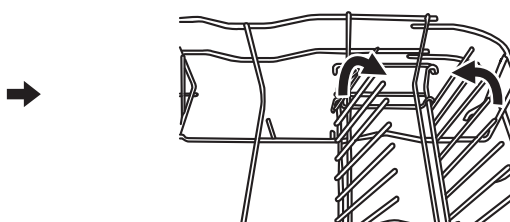
Držači donje košare služe za držanje tanjura i pladnja.

Mogu se spustiti kako bi se stvorilo više prostora za veće predmete.

podignite prema gore



sklopite unatrag



Punjenje soli u omekšivač

NAPOMENA

Ako vaš model nema nikakav omekšivač vode, možete preskočiti ovaj odjeljak.

Uvijek koristite sol namijenjenu za perilicu posuđa.

Tvrdoća vode razlikuje se od mjesta do mjesta. Ako se u perilici posuđa koristi tvrda voda, na posuđu i priboru će se stvarati naslage.

Uređaj je opremljen posebnim omekšivačem koji koristi spremnik za sol posebno dizajniran za uklanjanje kamenca i minerala iz vode.

Spremnik za sol nalazi se ispod donje košare i treba ga napuniti kako je objašnjeno u nastavku:

UPOZORENJE

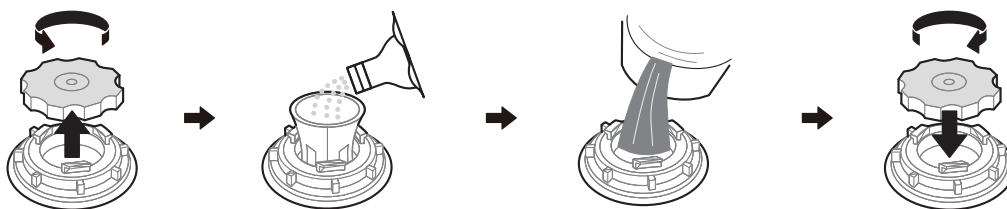
Koristite samo sol posebno dizajniranu za perilice posuđa!

Svaka druga vrsta soli koja nije posebno dizajnirana za korištenje u perilici posuđa, posebno kuhinjska sol, oštetit će omekšivač vode. U slučaju oštećenja uzrokovanih upotrebom neprikladne soli, proizvođač ne daje jamstvo niti snosi odgovornost za nastala oštećenja.

Sol dodajte samo prije pokretanja ciklusa.

To će spriječiti da zrnca soli ili prolivena slana voda ostanu na dnu uređaja i uzrokuju koroziju.

Molimo slijedite sljedeće korake za dodavanje soli za perilicu posuđa:



1. Uklonite donju košaricu i odvrnite poklopac spremnika.
2. Postavite kraj lijevka (ako je isporučen) u otvor i ulijte oko 1,5 kg soli za perilicu posuđa.
3. Napunite spremnik za sol vodom do maksimalnog ograničenja. Normalno je da mala količina vode iscuri iz spremnika za sol.
4. Nakon punjenja spremnika, čvrsto zavrtnite poklopac.
5. Indikator soli će se isključiti nakon što se spremnik napuni.
6. Nakon punjenja soli u spremnik za sol, odmah treba pokrenuti program pranja (preporučujemo korištenje kratkog programa). Inače, sustav filtera, pumpa ili drugi važni dijelovi uređaja mogu biti oštećeni slanom vodom. Ovo nije pokriveno jamstvom.

NAPOMENA

Posuda za sol smije se puniti samo kada se upali indikator upozorenja za sol na upravljačkoj ploči. Ovisno o tome koliko se sol dobro otapa, svjetlo upozorenja za sol može i dalje biti upaljeno iako je spremnik za sol napunjen.

Ako na upravljačkoj ploči nema svjetla upozorenja za sol (kod nekih modela), možete procijeniti kada treba dodati sol u omekšivač prema broju ciklusa koje je perilica posuđa odradila.

Ako je sol prosuta, pokrenite program namakanja ili brzi program kako biste je uklonili.

Omekšivač vode

Omekšivač vode mora se ručno postaviti pomoću regulatora tvrdoće vode.

Omekšivač vode osmišljen je za uklanjanje minerala i soli iz vode koji bi mogli negativno utjecati na rad uređaja.

Što je više minerala, to je voda tvrđa.

Omekšivač treba prilagoditi prema tvrdoći vode u vašem području.

Vaša lokalna uprava za vodoopskrbu može vas savjetovati o tvrdoći vode u vašem području.

Prilagodba potrošnje soli

Perilica za posuđe omogućuje prilagodbu količine potrošene soli ovisno o tvrdoći korištene vode. Ovo je namijenjeno optimizaciji i prilagodbi razine potrošnje soli.

Molimo slijedite dolje navedene korake za prilagodbu potrošnje soli.

1. Zatvorite vrata, uključite uređaj;

2. Unutar 60 sekundi nakon uključivanja uređaja, pritisnite tipku "Program >" dulje od 5 sekundi kako biste ušli u način postavljanja omekšivača vode.

3. Pritisnite ponovno gumb "Program >" kako biste odabrali odgovarajuću postavku prema tvrdoći vode u vašem području, postavka će se mijenjati sljedećim redoslijedom:

H3->H4->H5->H6->H1->H2->H3;

4. Ako nema radnje unutar 5 sekundi ili se pritisne tipka Power, postavljanje će biti dovršeno i uređaj će izaći iz načina postavljanja.

TVRDOĆA VODE				Razina omekšivača vode	Regeneracija se događa svakih X programskih sekvenci ¹⁾	Potrošnja soli (g/ciklus)
Njemački °dH	Francuski °fH	Britanski °Clarke	Mmol/l			
0 - 5	0 - 9	0 - 6	0 - 0,94	H1: indikator Cloud Wash svijetli	Bez regeneracije	0
6 - 11	10 - 20	7 - 14	1,0 - 2,0	H2: indikator Rapid svijetli	10	9
12 - 17	21 - 30	15 - 21	2,1 - 3,0	H3: Cloud Wash, indikator Rapid svijetli	5	12
18 - 22	31 - 40	22 - 28	3,1 - 4,0	H4: 90 min indikator svijetli	3	20
23 - 34	41 - 60	29 - 42	4,1 - 6,0	H5: 90 min, indikator Cloud Wash svijetli	2	30
35 - 55	61 - 98	43 - 69	6,1 - 9,8	H6: 90 min, indikator Rapid svijetli	1	60

1°dH = 1,25 °Clarke = 1,78 °fH = 0,178 mmol/l

Tvornička postavka: H3

1) Svaki ciklus s operacijom regeneracije troši dodatnih 2,0 litre vode, potrošnja energije povećava se za 0,02 kWh, a program se produžuje za 4 minute.

Funkcija sredstva za ispiranje i deterdženta

Sredstvo za ispiranje se oslobađa tijekom završnog ispiranja kako bi spriječilo stvaranje kapljica vode na vašem posuđu, što može ostaviti mrlje i pruge. Također poboljšava sušenje omogućujući vodi da sklizne s posuđa. Vaša perilica posuđa dizajnirana je za korištenje tekućeg sredstva za ispiranje.

⚠ UPOZORENJE

Koristite samo brendirano sredstvo za ispiranje namijenjeno perilicama posuđa. Nikada ne puniti spremnik za sredstvo za ispiranje drugim tvarima (npr. sredstvom za čišćenje perilica posuđa, tekućim deterdžentom). Ovo bi oštetilo uređaj.

Kada ponovno napuniti sredstvo za ispiranje

Učestalost potrebe za ponovnim punjenjem dozatora ovisi o učestalosti pranja posuđa i postavci sredstva za ispiranje.

Indikator niskog sredstva za ispiranje (☼) upalit će se kada je potrebno dodati više sredstva za ispiranje.

Nemojte pretjerano puniti spremnik za sredstvo za ispiranje.

Funkcija deterdženta

Kemijski sastojci koji čine deterdžent nužni su za uklanjanje, razgradnju i ispiranje svih nečistoća iz perilice posuđa. Većina komercijalnih deterdženata dobre kvalitete klase prikladna je za ovu svrhu.

⚠ UPOZORENJE

Pravilna uporaba deterdženta

Koristite samo deterdžente posebno namijenjene za korištenje u perilici posuđa. Čuvajte svoj deterdžent svjež i suh.

Nemojte stavljati deterdžent u spremnik dok ne budete spremni pokrenuti perilicu posuđa.

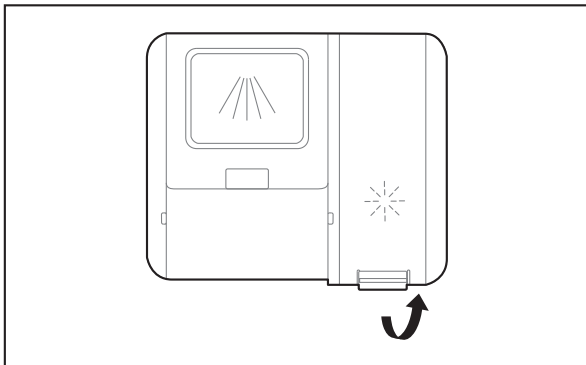


Deterdžent za perilicu posuđa je korozivan! Držite deterdžent za perilicu posuđa izvan dohvata djece.

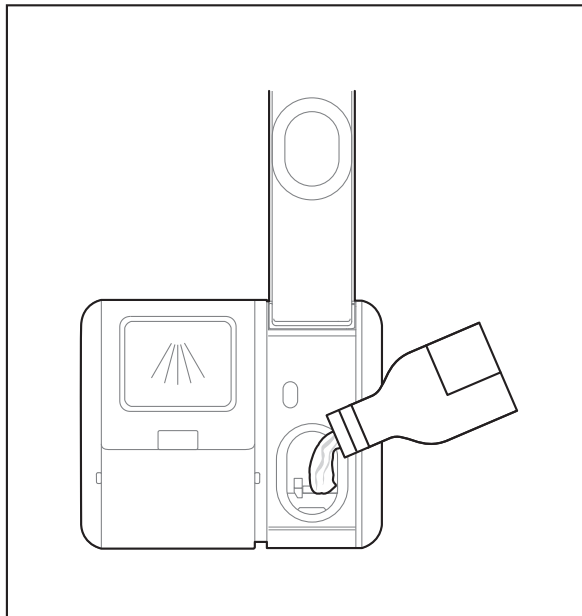
Punjenje spremnika za sredstvo za ispiranje

Sredstvo za ispiranje se oslobađa tijekom završnog ispiranja kako bi spriječilo stvaranje kapljica vode na vašem posuđu, što može ostaviti mrlje i pruge. Također poboljšava sušenje omogućujući vodi da sklizne s posuđa. Vaša perilica posuđa dizajnirana je za korištenje tekućeg sredstva za ispiranje.

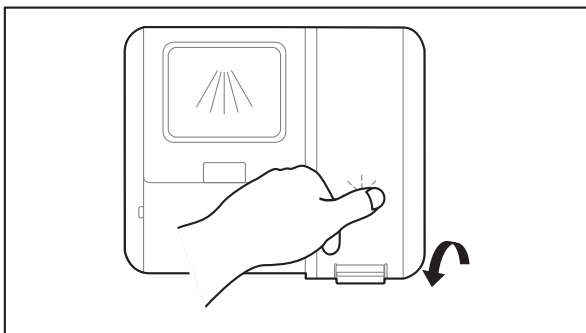
1. Uklonite poklopac spremnika za ispiranje podizanjem ručke.



2. Ulijte sredstvo za ispiranje u dozator, pazeći da ga ne prepunite.



3. Naposljetku zatvorite poklopac.



Podешavanje spremnika za sredstvo za ispiranje

Kako bi se postigla bolja učinkovitost sušenja uz ograničenu količinu sredstva za ispiranje, perilica posuđa dizajnirana je tako da korisnik može prilagoditi potrošnju. Slijedite dolje navedene korake.

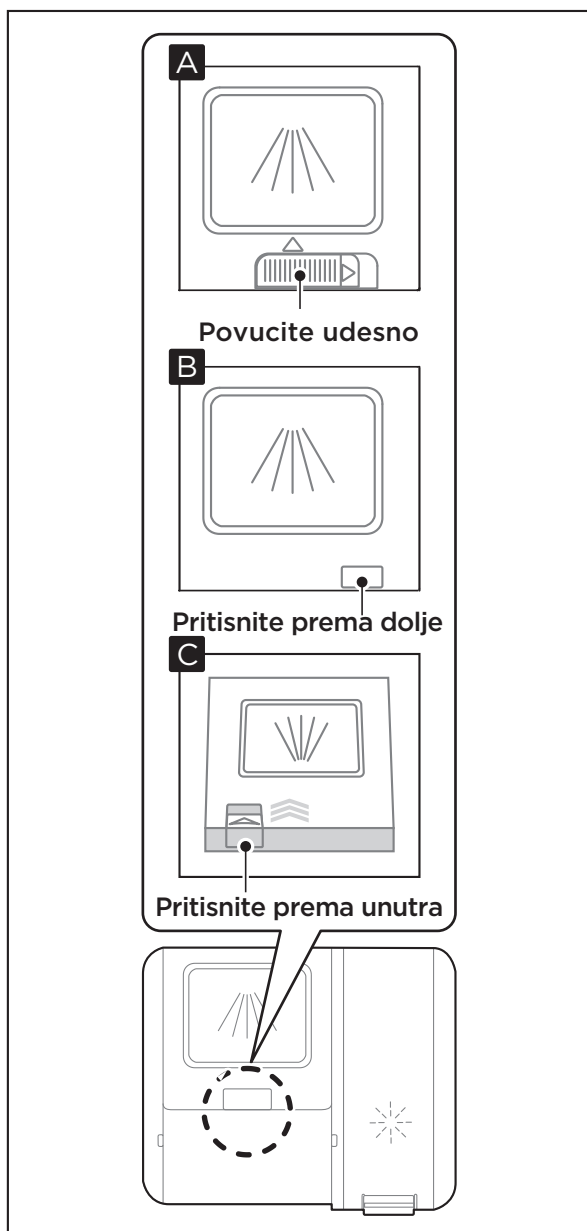
1. Otvrite vrata, uključite uređaj.
2. Unutar 60 sekundi nakon uključivanja uređaja pritisnite gumb Program dulje od 5 sekundi, a zatim pritisnite gumb Odgode kako biste ušli u način postavljanja, pri čemu indikator sredstva za ispiranje treperi frekvencijom od 1 Hz. (Ponovno pritisnite tipku Delay za namještanje razine soli za omekšavanje vode.)
3. Pritisnite ponovno gumb Program kako biste odabrali odgovarajuću postavku prema tvrdoći vode u vašem području, postavka će se mijenjati sljedećim redoslijedom: d3->d4->d5->d1->d2->d3.
Što je veći broj, to perilica za posuđe koristi više sredstva za ispiranje.
4. Ako nema radnje unutar 5 sekundi ili pritisnete gumb Power, postavljanje će biti dovršeno i uređaj će izaći iz načina postavljanja.

Razina sredstva za ispiranje	Položaj birača
d1	Indikator Namakanje svijetli
d2	Indikator Staklo svijetli
d3	Indikator Staklo i Namakanje svijetle
d4	Indikator ECO svijetli
d5	Indikator ECO i Namakanje svijetle

Punjenje Spremnika za Deterdžent

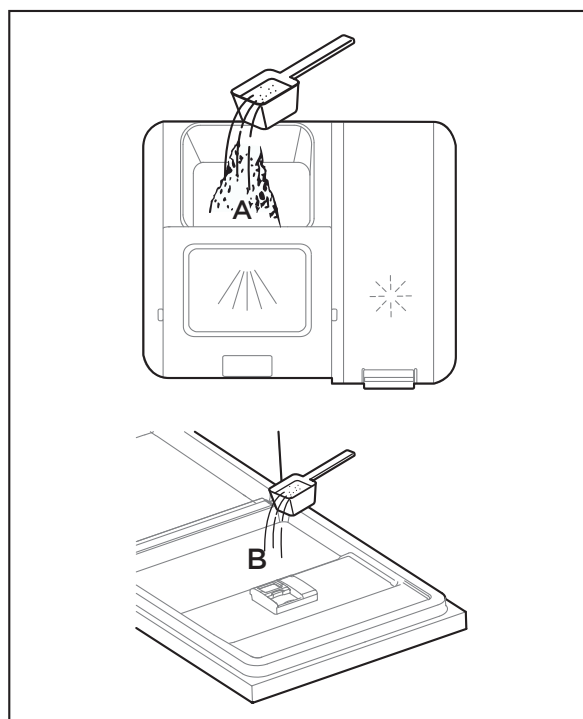
1. Molimo odaberite način otvaranja prema stvarnoj situaciji.

- A. Otvorite poklopac povlačenjem poluge za otpuštanje.
- B. Otvorite poklopac pritiskom na zasun prema unutra.
- C. Otvorite poklopac pritiskom na zasun prema unutra.

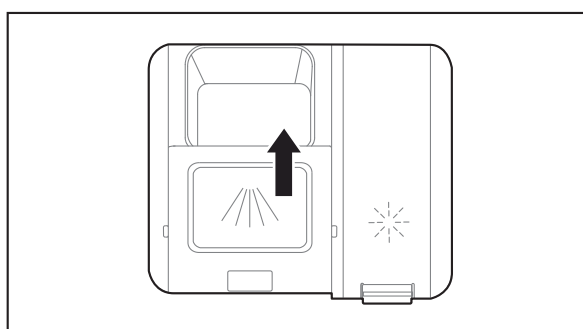


2. Dodajte deterdžent u veći pretinac (A) za glavno pranje.

Za bolji rezultat čišćenja, posebno ako imate vrlo prljave predmete, ulijte malu količinu deterdženta na vrata. Dodatni deterdžent aktivirat će se tijekom faze predpranja.



3. Zatvorite poklopac tako što ćete ga pomaknuti prema naprijed, a zatim pritisnuti prema dolje.



HR

NAPOMENA

Molimo pridržavajte se preporuka proizvođača navedenih na pakiranju deterdženta.

Ušteda energije

- 1. Predpranje posuđa dovodi do povećane potrošnje vode i energije te se ne preporučuje.
- 2. Pranje posuđa u kućnoj perilici posuđa obično troši manje energije i vode tijekom faze korištenja u usporedbi s ručnim pranjem kada se kućna perilica posuđa koristi prema uputama.

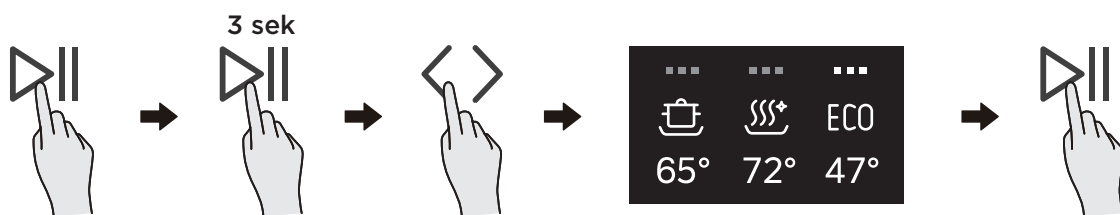
Pokretanje programa

1. Izvucite donju i gornju košaru, napunite ih posuđem i zatim ih vratite natrag.
Preporuča se prvo postaviti donju košaricu, a zatim gornju.
2. Dodajte deterdžent.
3. Umetnite utikač u utičnicu. Podaci o napajanju nalaze se na posljednjoj stranici "Proizvodnog listića". Provjerite je li dovod vode otvoren na puni tlak.
4. Zatvorite vrata, pritisnite tipku za uključivanje.
5. Odaberite program, upalit će se indikatorsko svjetlo. Zatim pritisnite gumb Start/Pauza, perilica posuđa će započeti ciklus nakon nekoliko sekundi.

Promjena programa tijekom ciklusa

Program se može promijeniti samo ako je bio u radu kratko vrijeme, inače je deterdžent možda već ispušten ili je voda za pranje s deterdžentom već ispuštena. Ako je to slučaj, perilicu posuđa potrebno je ponovno postaviti, a spremnik za deterdžent mora se ponovno napuniti. Za resetiranje perilice posuđa, slijedite upute u nastavku:

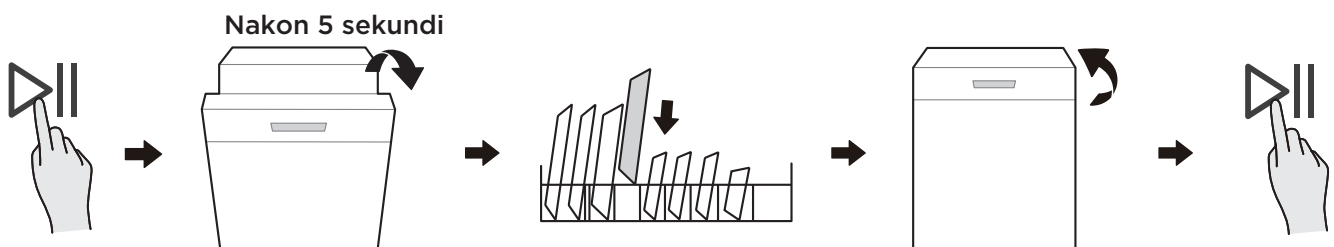
1. Pritisnite tipku Start/Pauza za privremeno zaustavljanje pranja.
2. Pritisnite tipku Start/Pauza dulje od 3 sekunde, kako bi uređaj ušao u način odabira programa.
3. Pritisnite tipku "<" ili ">" na Program tipki za odabir željenog programa.
4. Pritisnite tipku Start/Pauza, a perilica posuđa će se pokrenuti nakon nekoliko sekundi.



Zaboravili ste dodati posuđe?

Zaboravljeno posuđe može se dodati u bilo kojem trenutku prije otvaranja spremnika za deterdžent. Ako je to slučaj, slijedite upute u nastavku:

1. Pritisnite tipku Start/Pauza za privremeno zaustavljanje pranja.
2. Nakon što su raspršivači prestali raditi, možete potpuno otvoriti vrata.
3. Dodajte zaboravljeno posuđe.
4. Zatvorite vrata.
5. Pritisnite tipku Start/Pauza, a perilica će nastaviti s radom nakon 10 sekundi.



⚠ UPOZORENJE

Opasno je otvarati vrata tijekom ciklusa, jer vruća para može uzrokovati opekline.

POSTAVLJANJE I UPRAVLJANJE APLIKACIJOM

Kako se povezati s aplikacijom SmartHome

Prije početka, provjerite sljedeće:

1. Vaš pametni telefon je povezan s kućnom bežičnom mrežom, a vi znate lozinku mreže.
2. Nalazite se pored uređaja.
3. Na vašem bežičnom usmjerivaču omogućen je bežični signal u 2,4GHz frekvencijskom pojasu.
4. Uključite Bluetooth na svom pametnom telefonu i omogućite aplikaciji da otkrije pametni uređaj u blizini.

HR

Preuzmite aplikaciju SmartHome

Na tržištu aplikacija (Google Play Store, Apple App Store), pretražite **SmartHome*** i pronađite SmartHome aplikaciju. Preuzmite i instalirajte aplikaciju na svoj telefon. Također možete preuzeti aplikaciju skeniranjem QR koda ispod.



Preuzmite aplikaciju i aktivirajte proizvod

Registrirajte se i prijavite

Otvorite aplikaciju SmartHome i kreirajte novi račun za početak (također se možete registrirati putem računa treće strane). Ako već imate postojeći račun, koristite ga za prijavu.



Povežite svoje uređaje sa SmartHome aplikacijom.

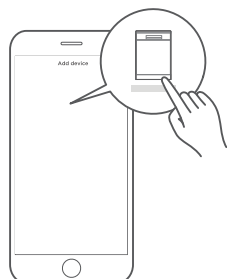
- 1 Molimo provjerite je li vaš mobilni telefon povezan na bežičnu mrežu. Ako nije, idite na Postavke i omogućite bežične mreže i Bluetooth.
- 2 Molimo uključite svoje uređaje.
- 3 Otvorite SmartHome aplikaciju na svom telefonu.

- 4 Ako se pojavi poruka "Otkriveni pametni uređaji u blizini", kliknite za dodavanje.



- 5 Ako se ne pojavi poruka, odaberite "+" na zaslону i odaberite svoj uređaj s popisa dostupnih obližnjih uređaja. Ako vaš uređaj nije naveden, dodajte ga ručno prema kategoriji i modelu uređaja.

- 6 Povežite svoj uređaj na bežičnu mrežu prema uputama u aplikaciji. Ako veza ne uspije, slijedite upute u aplikaciji kako biste nastavili s postupkom.



NAPOMENA

1. Provjerite jesu li vaši uređaji uključeni.
2. Držite svoj mobilni telefon dovoljno blizu uređaju kada povezujete svoj uređaj s mrežom.
3. Spojite svoj mobilni telefon na bežičnu mrežu kod kuće i pobrinite se da znate lozinku bežične mreže.
4. Provjerite podržava li vaš bežični usmjerivač 2,4 GHz frekvencijski pojas i uključite ga. Ako niste sigurni podržava li usmjerivač 2,4 GHz frekvencijski pojas, obratite se proizvođaču usmjerivača.
5. Uređaj se ne može povezati s bežičnom mrežom koja zahtijeva autentifikaciju, što se obično događa u javnim prostorima kao što su hoteli, restorani itd. Molimo spojite se na bežičnu mrežu koja ne zahtijeva autentifikaciju.
6. Isključite funkciju WLAN+ (Android) ili WLAN Assistant (iOS) na svom mobilnom uređaju prilikom povezivanja s mrežom.
7. U slučaju da je vaš uređaj prije bio spojen na bežičnu mrežu, ali sada treba ponovno uspostaviti vezu, pritisnite "+" u početnom zaslonu aplikacije i dodajte uređaj ponovno prema kategoriji i modelu, slijedeći upute u aplikaciji.

ČIŠĆENJE I ODRŽAVANJE

Vanjska Njega

Vrata i vratne brtve

Redovito čistite vratne brtve mekom vlažnom krpom kako biste uklonili naslage hrane. Prilikom punjenja perilice posuđa, ostaci hrane i pića mogu kapati na bočne strane vrata perilice posuđa. Ove površine nalaze se izvan unutrašnjosti perilice i ne dolaze u dodir s vodom iz raspršivača. Prije zatvaranja vrata potrebno je obrisati sve naslage.

Upravljačka ploča

Ako je potrebno čišćenje, upravljačku ploču treba obrisati samo mekanom vlažnom krpom.

⚠ UPOZORENJE

Kako biste spriječili prodor vode u bravu vrata i električne komponente, nemojte koristiti nikakav čistač u spreju.

Nikada ne koristite abrazivna sredstva za čišćenje ili četke za ribanje na vanjskim površinama jer mogu ogrebat i završnu obradu. Neke papirnate maramice mogu također ogrebat i ostaviti tragove na površini.

HR

Unutarnja njega

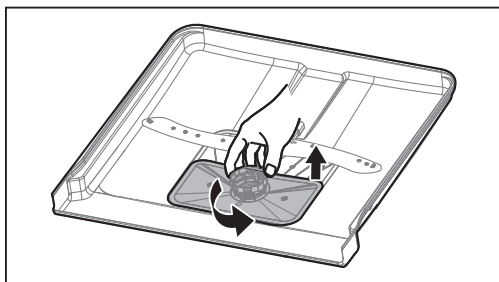
Sustav filtriranja

Sustav za filtriranje na dnu perilice posuđa zadržava krupnije ostatke iz ciklusa pranja, uključujući strane predmete poput čačkalica ili krhotina. Prikupljena krupna prljavština može uzrokovati začepljenje filtra. Redovito provjeravajte stanje filtra, pažljivo uklonite strane predmete i po potrebi očistite dijelove sustava filtriranja vodom. Slijedite dolje navedene korake za čišćenje filtra.

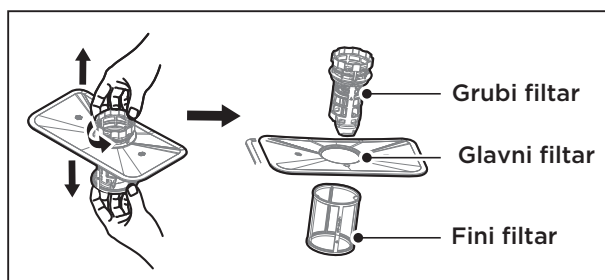
⚠ UPOZORENJE

Slike su samo za referencu, različiti modeli sustava za filtriranje i raspršivača mogu se razlikovati.

1. Držite grubi filter i okrenite ga u smjeru suprotnom od kazaljke na satu da otključate filter. Podignite filter prema gore i izvadite ga iz perilice posuđa.



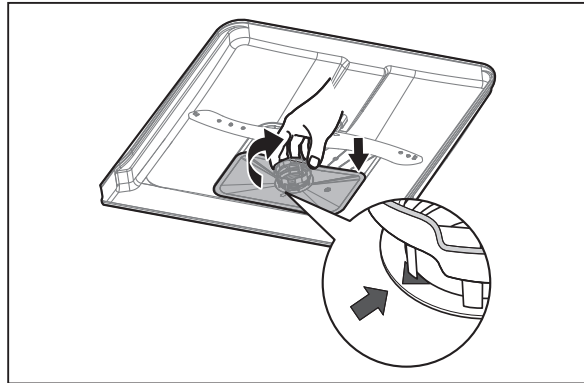
2. Fini filter može se skinuti s donjeg dijela sklopa filtera. Grubi filter može se odvojiti od glavnog filtera laganim stiskanjem jezičaca na vrhu i povlačenjem prema van.



3. Veće ostatke hrane možete očistiti ispiranjem filtra pod tekućom vodom. Za temeljitije čišćenje, koristite meku četku za čišćenje.



4. Ponovno sastavite filtre obrnutim redoslijedom od rastavljanja, zamijenite umetak filtra i okrenite u smjeru kazaljke na satu prema strelici za zatvaranje.



⚠ UPOZORENJE

Ne zatežite pretjerano filtre. Postavite filtre natrag čvrsto i redoslijedom, inače bi krupniji ostaci mogli ući u sustav i uzrokovati začepljenje.

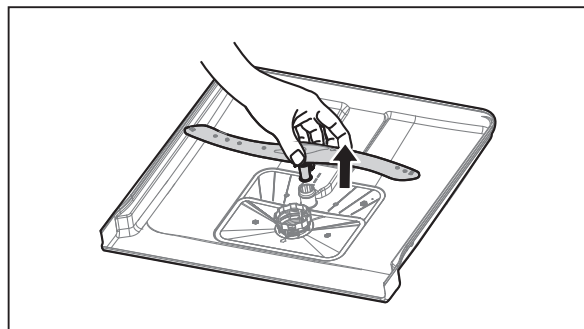
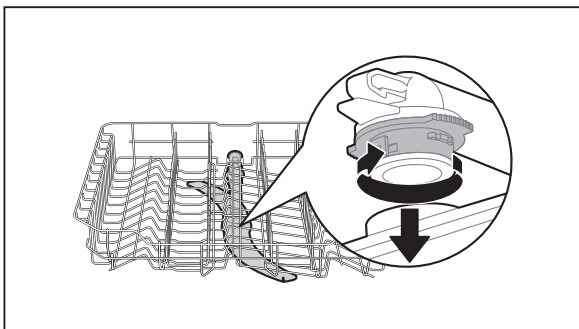
Nikada ne koristite perilicu posuđa bez postavljenih filtera. Nepravilna zamjena filtera može smanjiti razinu performansi uređaja i oštetiti posuđe i pribor za jelo.

Raspršivači

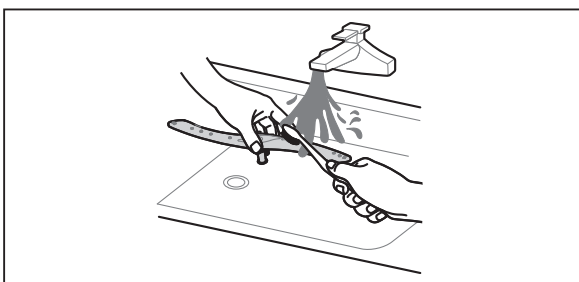
Potrebno je redovito čistiti raspršivače jer tvrda voda i kemikalije mogu začeptiti mlaznice i ležajeve raspršivača.

Za čišćenje raspršivača, slijedite upute u nastavku:

1. Za uklanjanje gornjeg raspršivača, držite maticu u sredini nepomično i okrenite raspršivač u smjeru suprotnom od kazaljke na satu kako biste ga skinuli.
2. Za uklanjanje donjeg raspršivača, povucite raspršivač prema gore.



3. Operite raspršivače u toploj sapunici i upotrijebite meku četku za čišćenje mlaznica.



Njega perilice posuđa

Zaštita od smrzavanja

Molimo poduzmite mjere za zaštitu od smrzavanja perilice posuđa tijekom zime. Nakon svakog ciklusa pranja, molimo postupite na sljedeći način:

1. Isključite napajanje perilice posuđa iz izvora napajanja.
2. Isključite dovod vode i odspojite dovodnu cijev od ventila za vodu.
3. Ispustite vodu iz ulazne cijevi i ulaznog ventila za vodu. (Koristite posudu za prikupljanje vode)
4. Ponovno spojite dovodnu cijev na ventil za vodu.
5. Uklonite filter na dnu perilice i upotrijebite spužvu kako biste upili vodu iz odvodne zone.

Nakon svakog pranja

HR

Nakon svakog pranja isključite dovod vode i ostavite vrata lagano otvorena neko vrijeme kako se vlaga i neugodni mirisi ne bi zadržavali unutra.

Izvadite utikač

Prije čišćenja ili održavanja uvijek izvucite utikač iz utičnice.

Ne koristite otapala ili abrazivna sredstva za čišćenje.

Za čišćenje vanjskih dijelova i gumenih dijelova perilice posuđa, ne koristite otapala ili abrazivna sredstva za čišćenje. Koristite samo krpu s toplom sapunicom.

Za uklanjanje mrlja s unutrašnje površine koristite krpu navlaženu vodom i malo octa ili sredstvo za čišćenje posebno namijenjeno za perilice posuđa.

Kada se ne koristi dulje vrijeme

Preporuča se da pokrenete ciklus pranja u praznoj perilici posuđa, zatim izvadite utikač iz utičnice, isključite dovod vode i ostavite vrata uređaja lagano otvorena. To će pomoći da brtvila vrata traju duže i spriječiti stvaranje neugodnih mirisa unutar uređaja.

Premještanje uređaja

Ako uređaj mora biti premješten, pokušajte ga držati u okomitom položaju. Ako je apsolutno potrebno, može se postaviti na leđa.

Brtve

Jedan od čimbenika koji uzrokuju stvaranje mirisa u perilici posuđa je hrana koja ostaje zarobljena u brtvama. Povremeno čišćenje vlažnom spužvom spriječit će pojavu ovog problema.

RJEŠAVANJE PROBLEMA

Prije poziva za servis

Pregled tablica na sljedećim stranicama može vas spriječiti da pozovete servis.

Problem	Mogući razlozi	Rješenje
Perilica za posuđe se ne pokreće.	<ul style="list-style-type: none">Osigurač je pregorio ili se isključio prekidač strujnog kruga.	Zamijenite osigurač ili resetirajte prekidač strujnog kruga. Uklonite sve druge uređaje koji dijele isti strujni krug s perilicom posuđa.
	<ul style="list-style-type: none">Napajanje nije uključeno.	Provjerite je li perilica posuđa uključena i vrata čvrsto zatvorena. Provjerite je li kabel za napajanje pravilno uključen u zidnu utičnicu.
	<ul style="list-style-type: none">Tlak vode je nizak	Provjerite je li dovod vode pravilno spojen i je li voda otvorena.
	<ul style="list-style-type: none">Vrata perilice posuđa nisu pravilno zatvorena.	Pobrinite se da pravilno zatvorite vrata i zaključate ih.
Voda se ne pumpa iz perilice posuđa.	<ul style="list-style-type: none">Uvrnuta ili zaglavljena odvodna cijev.	Provjerite odvodnu cijev.
	<ul style="list-style-type: none">Filtar začepljen.	Provjerite sustav filtra.
	<ul style="list-style-type: none">Kuhinjski sudoper začepljen.	Provjerite kuhinjski sudoper kako biste bili sigurni da dobro odvodi vodu. Ako je problem u kuhinjskom sudoperu koji ne odvodi vodu, možda vam treba vodoinstalater umjesto servisera za perilice posuđa.
Pjena u kadi perilice	<ul style="list-style-type: none">Pogrešan deterdžent	Koristite samo posebno sredstvo za pranje posuđa kako biste izbjegli pjenu. Ako se to dogodi, otvorite perilicu posuđa i pustite da pjena ispari. Dodajte 1 l hladne vode na dno perilice posuđa. Zatvorite vrata perilice posuđa, zatim odaberite bilo koji program. U početku, perilica posuđa će ispustiti vodu. Otvorite vrata nakon što se faza odvodnje završi i provjerite je li pjena nestala. Ponovite ako je potrebno.
Unutrašnjost perilice s mrljama	<ul style="list-style-type: none">Proliveno sredstvo za ispiranje.	Uvijek odmah obrišite proliveno sredstvo za ispiranje.
	<ul style="list-style-type: none">Moguće je da je korišten deterdžent s bojilom.	Pobrinite se da deterdžent ne sadrži bojilo.

Problem	Mogući razlozi	Rješenje
Na priboru za jelo ima tragova hrđe.	<ul style="list-style-type: none"> Ti predmeti nisu otporni na koroziju. 	Izbjegavajte pranje predmeta koji nisu otporni na koroziju u perilici posuđa.
	<ul style="list-style-type: none"> Program nije pokrenut nakon dodavanja soli za perilicu posuđa. Tragovi soli dospjeli su u ciklus pranja. 	Uvijek pokrenite program pranja bez posuđa nakon dodavanja soli. Nemojte odabrati Turbo funkciju (ako je prisutna) nakon dodavanja soli za perilicu posuđa.
	<ul style="list-style-type: none"> Poklopac omekšivača je labav. 	Provjerite je li poklopac omekšivača čvrsto zatvoren.
Kucanje u perilici posuđa	<ul style="list-style-type: none"> Prskalice udara o predmet u košarici. 	Prekinite program i preuredite predmete koji ometaju raspršivač.
Zveckanje u perilici posuđa	<ul style="list-style-type: none"> Posuđe je labavo u perilici posuđa. 	Prekinite program i preuredite posuđe.
Kucanje u vodovodnim cijevima	<ul style="list-style-type: none"> To može biti uzrokovano montažom na licu mjesta ili presjekom cjevovoda. 	Ovo nema utjecaja na funkciju perilice posuđa. Ako ste u nedoumici, obratite se kvalificiranom vodoinstalateru.
Posuđe nije čisto	<ul style="list-style-type: none"> Posuđe nije pravilno postavljeno. Program nije bio dovoljno snažan. 	<p>Pogledajte odjeljak "Priprema i punjenje posuđa".</p> <p>Odaberite intenzivniji program.</p>
	<ul style="list-style-type: none"> Nije dozirano dovoljno deterdženta. 	Koristite više deterdženta ili promijenite deterdžent.
	<ul style="list-style-type: none"> Predmeti ometaju kretanje raspršivača. 	Preuredite predmete tako da raspršivač može slobodno rotirati.
	<ul style="list-style-type: none"> Kombinacija filtra nije čista ili nije pravilno postavljena na dno perilice posuđa. Ovo može uzrokovati začepljenje mlaznica raspršivača. 	Očistite i/ili pravilno postavite filter. Očistite mlaznice raspršivača.
Zamućenje na staklenom posuđu.	<ul style="list-style-type: none"> Kombinacija meke vode i previše deterdženta. 	Ako imate meku vodu, koristite manje deterdženta i odaberite kraći ciklus pranja za stakleno posuđe kako bi bilo čisto.
Na posuđu i čašama pojavljuju se bijele mrlje.	<ul style="list-style-type: none"> Područja s tvrdom vodom mogu uzrokovati taloženje kamenca. 	Provjerite postavke omekšivača vode ili stanje punjenja spremnika za sol.

Problem	Mogući razlozi	Rješenje
Crne ili sive mrlje na posuđu	<ul style="list-style-type: none"> Aluminijski pribor se trljao o posuđe 	Koristite blago abrazivno sredstvo za čišćenje kako biste uklonili te tragove.
Deterdžent je ostao u spremniku	<ul style="list-style-type: none"> Posuđe blokira otvor za deterdžent. 	Ponovno pravilno postavite posuđe.
Posuđe se ne suši.	<ul style="list-style-type: none"> Nepravilno punjenje posuđa 	Koristite rukavice ako na posuđu ostane deterdženta kako biste izbjegli iritaciju kože.
	<ul style="list-style-type: none"> Posuđe se uklanja prerano 	Nemojte prazniti perilicu posuđa odmah nakon pranja. Lagano otvorite vrata kako bi para mogla izaći. Izvadite posuđe kada unutarnja temperatura postane sigurna na dodir. Prvo istovarite donju košaricu kako biste spriječili kapljanje vode s gornje košarice.
	<ul style="list-style-type: none"> Odabran je pogrešan program. 	Kratkim programom temperatura pranja je niža, što smanjuje učinkovitost čišćenja. Odaberite program s dugim vremenom pranja.
	<ul style="list-style-type: none"> Korištenje pribora za jelo s niskokvalitetnim premazom. 	Ispuštanje vode je otežano kod ovih predmeta. Pribor za jelo ili posuđe ove vrste nije prikladno za pranje u perilici posuđa.

UPOZORENJE

Samopopravljanje ili neprofesionalni popravci mogu uzrokovati ozbiljne rizike za sigurnost korisnika uređaja i utjecati na jamstvo.

Dostupnost Rezervnih Dijelova

- Sedam godina nakon stavljanja posljednje jedinice modela na tržište:
Motor, cirkulacijske i drenažne crpke, grijači i grijni elementi, uključujući toplinske pumpe (odvojeno ili u paketu), cjevovod i povezana oprema, uključujući sva crijeva, ventile, filtre i aqua stop uređaje, strukturni i unutarnji dijelovi povezani s sklopovima vrata (odvojeno ili u paketu), tiskane pločice, elektronički zasloni, tlačne sklopke, termostati i senzori, softver i firmver, uključujući reset softver.
- Deset godina nakon stavljanja posljednje jedinice modela na tržište:
Vratne šarke i brtve, ostale brtve, raspršivači, odvodni filtri, unutarnje police i plastični periferni dijelovi poput košara i poklopaca.

KODOVI GREŠAKA

U slučaju kvara, perilica posuđa prikazat će kod pogreške. Sljedeća tablica prikazuje moguće kodove grešaka i njihove uzroke.


Problem	Mogući razlozi	Rješenje
Lampica za Cloud Wash brzo treperi.	<ul style="list-style-type: none">• Produljeno vrijeme ulaza vode.	Slavine nisu otvorene, ili je dovod vode ograničen, ili je tlak vode prenizak.
Lampice za Cloud Wash i Rapid brzo trepere.	<ul style="list-style-type: none">• Ne postiže potrebnu temperaturu.	Kvar grijaćeg elementa.
90-minutno svjetlo treperi brzo.	<ul style="list-style-type: none">• Prelijevanje.	Neki dio perilice posuđa propušta.
Indikator ECO brzo treperi	<ul style="list-style-type: none">• Pogreška u usmjeravanju razdjelnog ventila.	Otvoreni strujni krug ili prekid razdjelnog ventila.
Lampice za Cloud Wash, ECO i 90 min brzo trepere.	<ul style="list-style-type: none">• Neuspjeh u komunikaciji između glavne matične ploče i display ploče.	Otvoreni krug ili prekinuto ožičenje za komunikaciju.

HR

UPOZORENJE

- Ako dođe do prelijevanja, isključite glavni dovod vode prije nego što pozovete servis.
- Ako se u donjoj kadi nalazi voda zbog prelijevanja ili manjeg curenja, potrebno ju je ukloniti prije ponovnog pokretanja perilice posuđa.
- Ako postoji šifra greške koja se ne može riješiti, molimo zatražite stručnu pomoć.

ZAŠTITNI ZNAKOVI, AUTORSKA PRAVA I PRAVNA IZJAVA

 **Midea** logotip, riječne oznake, trgovačko ime, trgovačka oznaka i sve njihove verzije vrijedna su imovina Midea Group i/ili njezinih podružnica ("Midea"), na koje Midea posjeduje zaštitne znakove, autorska prava i druga prava intelektualnog vlasništva, te cjelokupan goodwill proizašle iz korištenja bilo kojeg dijela zaštitnog znaka Midea. Korištenje zaštitnog znaka Midea u komercijalne svrhe bez prethodnog pisanog pristanka Midea može predstavljati povredu zaštitnog znaka ili nelojalnu konkurenciju kojom se krše relevantni zakoni.

Ovaj priručnik izradila je Midea i Midea zadržava sva autorska prava. Niti jedan subjekt ili pojedinac ne smije koristiti, umnožavati, mijenjati, distribuirati u cijelosti ili djelomično ovaj priručnik, ili pakirati ili prodavati s drugim proizvodima bez prethodnog pismenog pristanka Midea.

Sve opisane funkcije i upute bile su ažurirane u vrijeme tiskanja ovog priručnika. Međutim, stvarni proizvod se može razlikovati zbog poboljšanih funkcija i dizajna.

ODLAGANJE I RECIKLAŽA

Važne upute za okoliš

Usklađenost s WEEE Direktivom i zbrinjavanje otpadnog proizvoda:
Ovaj je proizvod u skladu s EU WEEE Direktivom (2012/19/EU). Ovaj proizvod nosi klasifikacijski simbol za otpadnu električnu i elektroničku opremu (WEEE).

Ovaj simbol označava da se ovaj proizvod ne smije zbrinjavati s drugim kućnim otpadom na kraju njegovog vijeka upotrebe. Iskorišteni uređaj mora se vratiti na službeno sabirno mjesto za recikliranje električnih elektroničkih uređaja. Da biste pronašli te sustave za prikupljanje, obratite se lokalnim vlastima ili prodavaču kod kojeg je proizvod kupljen. Svako kućanstvo ima važnu ulogu u prikupljanju i recikliranju starih uređaja. Pravilno zbrinjavanje rabljenog uređaja pomaže u sprječavanju mogućih negativnih posljedica za okoliš i ljudsko zdravlje.



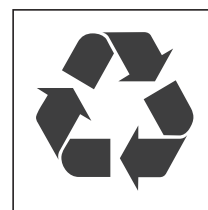
HR

Sukladnost s RoHS direktivom

Proizvod koji ste kupili u skladu je s EU RoHS Direktivom (2011/65/EU). Ne sadrži štetne i zabranjene materijale navedene u Direktivi.

Informacije o paketu

Materijali za pakiranje proizvoda proizvedeni su od materijala koji se mogu reciklirati u skladu s našim nacionalnim propisima o zaštiti okoliša. Nemojte odlagati ambalažni materijal zajedno s kućnim ili drugim otpadom. Odnosite ih na sabirna mjesta za ambalažni materijal određena od strane lokalnih vlasti.



OBAVIJEST O ZAŠTITI PODATAKA

Za pružanje usluga dogovorenih s kupcem, Slažemo se da ćemo se bez ograničenja pridržavati svih odredbi mjerodavnih zakona o zaštiti podataka, u skladu s dogovorenim zemljama u kojima će se pružati usluge korisniku, kao i, gdje je primjenjivo, Opću uredbu EU o zaštiti podataka (GDPR).

Općenito, naša obrada podataka služi za ispunjavanje naše obveze prema ugovoru s vama i iz razloga sigurnosti proizvoda, radi zaštite vaših prava u vezi s pitanjima o jamstvu i registraciji proizvoda. U nekim slučajevima, ali samo ako je osigurana odgovarajuća zaštita podataka, osobni podaci mogu se prenijeti primateljima koji se nalaze izvan Europskog gospodarskog prostora.

Dodatne informacije možete dobiti na zahtjev. Našeg službenika za zaštitu podataka možete kontaktirati putem adrese e-pošte **MideaDPO@midea.com**. Kako biste ostvarili svoja prava kao što je pravo na prigovor na obradu vaših osobnih podataka u svrhe izravnog marketinga, kontaktirajte nas putem adrese e-pošte **MideaDPO@midea.com**. Da biste pronašli dodatne informacije, molimo slijedite QR kôd.



make yourself at home



www.midea.com