

K O N Č A R

HR

EN

**UPUTE ZA UPORABU
INSTRUCTION MANUAL**

**ELEKTRIČNO STAKLOKERAMIČKO UGRADBENO KUHALO
ELECTRIC VITROCERAMIC BUILT-IN HOB**

UK604KGM

ŠTOVANI KUPCI,

zahvaljujemo Vam na povjerenju koje ste nam ukazali kupnjom našeg proizvoda.



Za Vaše lakše snalaženje prilikom uporabe aparata, pripremili smo ove Upute za uporabu.

Molimo Vas da pažljivo pročitate ove "Upute za uporabu" jer ćete na taj način izbjeći greške, povećati uporabno trajanje aparata, štedjeti energiju i novac.

Upute su dostupne na web adresi: www.koncar-ka.hr

Upute za uporabu odložite na sigurno mjesto kako bi ih mogli koristiti i za buduće potrebe. Ako aparat prodate ili ustupite drugom vlasniku tada uz aparat priložite i ove upute.



POZOR! VRUĆA POVRŠINA!



POZOR! OPASNOST OD POŽARA!



POZOR! OPASNOST OD ELEKTRIČNOG UDARA!

U uputama za uporabu mogu biti opisani različiti tipovi aparata koji se međusobno razlikuju po opremljenosti i načinu rada, te su zbog toga uključena i neka poglavlja, crteži i podaci koji za Vaš aparat ne dolaze u obzir.

Pridržavamo pravo izmjena i grešaka u uputama za uporabu.

Tehničke specifikacije i ovaj priručnik podložni su promjenama bez prethodne obavijesti ili najave.

Važne opće informacije

Ovaj aparat je namijenjen isključivo za uporabu u domaćinstvu i sličnim okruženjima kao što su:

- priručne kuhinje za osoblje u trgovinama, uredima i drugim radnim okruženjima;
- korištenje od strane gostiju u hotelima, motelima i drugim smještajnim prostorima;
- gospodarske zgrade na farmama;
- objekti koji nude usluge noćenja s doručkom

Aparat nije namijenjen uporabi u profesionalne (komercijalne) svrhe ili namjene koje nadilaze uobičajenu uporabu u domaćinstvu. Ako se aparat ipak tako upotrebljava, tada proizvođač ne snosi nikakvu odgovornost, a jamstvo ne vrijedi.

Proizvođač ne snosi nikakvu odgovornost za ozljede ili oštećenja izazvana nepravilnim postavljanjem ili uporabom te ne priznaje pravo na jamstvo u slučaju nepridržavanja uputa za uporabu i nesavjesne uporabe aparata.

Proizvođač zadržava pravo promijeniti konstrukciju, mjere i težinu ako to smatra potrebnim radi poboljšanja kvalitete proizvoda, bez ugrožavanja osnovnih svojstava proizvoda i bez prethodne najave.

U uputama za uporabu mogu biti opisani različiti tipovi aparata koji se međusobno razlikuju po opremljenosti i načinu rada, te su zbog toga uključena i neka poglavlja, crteži i podaci koji za Vaš aparat ne dolaze u obzir.

Pridržavamo pravo izmjena i grešaka u uputama za uporabu.

Tehničke specifikacije i ovaj priručnik podložni su promjenama bez prethodne obavijesti ili najave.

Informacije o jamstvu

Ako do nekog kvara na aparatu dođe tijekom jamstvene dobi, nemojte ga popravljati sami. Reklamaciju odmah prijavite na jedno od servisnih mjesta jer u suprotnom može doći do većeg oštećenja aparata, za što proizvođač neće preuzeti nikakvu odgovornost. Pri podnošenju reklamacije držite se teksta Jamstvenog Lista. Najnovije informacije o servisnim mjestima nalaze se na web stranici

www.koncar-ka.hr

Bez predaje pravilno popunjenog Jamstvenog lista i priloženog računa za kupljeni aparat reklamacija je nevažeća.

ODLAGANJE PROIZVODA

Ovi proizvodi su razvijeni i proizvedeni uz uporabu kvalitetnih materijala i komponenti koje je moguće reciklirati i ponovo iskoristiti. Simbol s lijeve strane znači da se električni i elektronički aparati na kraju njihova uporabnog vijeka ne smiju odbacivati zajedno s ostalim kućnim otpadom.

Molimo da ovaj aparat predate lokalnoj tvrtki koja se bavi zbrinjavanjem otpada ili ga odnosi u reciklažno dvorište.

Ovaj aparat zadovoljava EU direktivu (2012/19/EU) u svezi zbrinjavanja električnog i elektroničkog otpada (WEEE). Ovaj aparat zadovoljava EU RoHS direktivu (2011/65/EU).



Korisnik ne smije rastavljati aparat ili ostale komponente. Taj posao obavlja ovlaštena tvrtka koja se bavi recikliranjem takve vrste otpada.

Ambalaža je izrađena tako da ne ugrožava okoliš; ambalažni materijal je ekološki i može se preraditi, odnosno reciklirati. Nije dozvoljeno odlagati ambalažni materijal s ostalim kućnim otpadom, nego ga je poterbno odložiti na zato namjenenom mjestu.



Pojašnjenje simbola



Opasnost

Simbol koji ukazuje na opasnost po život i zdravlje osobe zbog vrlo zapaljivog plina.



Pozornost zbog električnog udara

Simbol koji ukazuje na opasnost po život i zdravlje osoba zbog električnog udara (visoki napon).



Oprez

Simbol koji ukazuje na opasnost koja može, ako se ne izbjegne, uzrokovati ozbiljne povrede ili smrtni ishod.



Pozornost

Simbol koji ukazuje na opasnost koja može, ako se ne izbjegne, uzrokovati male ili srednja povrede.



Napomena

Simbol koji ukazuje na važne informacije, ali ne i opasnost.



Konzultirati upute

Simbol koji ukazuje kako kvalificirana tehnička osoba može izvesti ili održavati aparat u skladu s uputama za uporabu.

SIGURNOSNA UPOZORENJA

NE RABITE APARAT PRIJE NEGO PROČITATE UPUTE ZA UPORABU I UPOZNATE SE S NJEGOVOM UPORABOM.

Upute za uporabu odložite na sigurno mjesto kako bi ih mogli koristiti i za buduće potrebe. Ako aparat prodate ili ustupite drugom vlasniku tada uz aparat priložite i ove upute.

Zbog Vaše sigurnosti, morate se pridržavati naputaka u ovim uputama te na taj način smanjiti rizike od požara, eksplozija, električnog udara, oštećenja imovine, opasnosti po okoliš, ozljedama osoba s ozbiljnim ili tragičnim (smrtnim) posljedicama.

Provjerite da li ste aparat primili neoštećen. U slučaju oštećenja aparata, nastala tijekom transporta prijavite odmah prodavaču. **NE RABITE OŠTEĆENI APARAT.**

POZORNOST! Proizvođač/distributer ne preuzima nikakvu odgovornost za oštećenja nastala prilikom uporabe neuzemljenog aparata, te u svezi bilo kakvog oštećenja i povreda ako se ne pridržava uputa za uporabu, u slučaju nesavjesne i nepravilne uporabe aparata, samostalnih popravaka i modifikacija te uporabe dijelova koji nisu originalni i odobreni od proizvođača.

Ako do nekog kvara na aparatu dođe, nemojte ga popravljati sami, nego kvar odmah prijavite na jedno od servisnih mjesta, jer u suprotnom može doći do većeg oštećenja aparata.

SIGURNOST DJECE

POZORNOST! Po primitku aparata, raspakirajte ga, ambalažni materijal (plastičnu foliju, stiropor, drvo...) uklonite izvan domašaja djece kako se djeca ne bi ozljedila (progutala manje komade ili se ugušila plastičnom folijom).

POZORNOST! Ambalažni materijal (plastična folija, stiropor, drvo...) je opasan za djecu. Djeci nemojte dozvoliti igranje ambalažnim materijalom, kako ne bi progutala manje komade ili se ugušila plastičnom folijom.

POZORNOST! Ovaj aparat mogu upotrebljavati djeca u dobi od osam godina i starija te osobe sa smanjenim tjelesnim, osjetnim ili duševnim sposobnostima ili pomanjkanjem iskustva i znanja ako dobiju nadzor ili uputu o uporabi aparata na siguran način te razumiju uključene opasnosti.

POZORNOST! Ne ostavljajte djecu bez stalnog nadzora u blizini aparata.

POZORNOST! Djeca se ne smiju igrati aparatom, penjati, stajati ili sjediti na istom.

POZORNOST! Čišćenje i korisničko održavanje ne smiju obavljati djeca bez nadzora. Isto vrijedi i za maloljetne osobe.

POZORNOST! Ovaj aparat nije namijenjen osobama (uključujući djecu) koje imaju smanjene fizičke, osjetne ili mentalne sposobnosti, kao i osobama koje nisu dovoljnoiskusne i informirane, osim ako ih se nadgleda ili ako su dobile upute o uporabi aparata od osobe odgovorne za njihovu sigurnost.

POZORNOST! Ne ostavljajte predmete zanimljive djeci (igračke i sl.) na police ili u elemente iznad kuhala, kako bi se izbjeglo penjanje djece i moguće povrede.

POZORNOST! Kućni ljubimci moraju biti pod stalnim nadzorom te im se mora onemogućiti penjanje po aparatu, zavlacenje u isti, kao i griženje kablova.

Prije uporabe aparata obavite provjeru!

OPASNOST OD ELEKTRIČNOG UDARA

POZORNOST! Aparat se mora odspojiti sa električne mreže prije svakog popravka ili održavanja.

POZORNOST! Kuhalo obvezatno mora biti uzemljeno!

POZORNOST! Kuhalo može priključiti na električnu instalaciju u skladu s postojećim zakonskim propisima samo ovlaštena i stručno osposobljena osoba. Pri priključenju treba voditi računa o tome da električna instalacija do mjesta na kojem se priključuje kuhalo bude takva da izdrži potrebnu struju. Nestručno priključenje, modifikacije i popravci mogu uzrokovati električni udar i tjelesne ozljede, a za što proizvođač neće preuzeti nikakvu odgovornost.

OPREZ! Ako se na staklokeramičkoj ploči pojave pukotine, prsnuća ili lomovi, nemojte je više rabiti, isključite sve prekidače zona za kuhanje, isključite kuhalo iz utičnice ili izvadite osigurač kako ne bi došlo do strujnog udara i pozovite nadležni servis.

POZORNOST! Kuhalo se ne smije priključivati na vanjski timer ili odvojeni daljinski upravljač.

POZORNOST! Ne uključujte aparat prije nego ga instalirate.

POZORNOST! Budite uvjereni kako priključni vod nije oštećen, prignječen ili zapetljan tijekom instalacije. Ne uključujte kuhalo u električnu instalaciju ako je priključni vod oštećen.

POZORNOST! Oštećeni priključni vod mora biti zamijenjen ispravnim, a smije ga zamijeniti jedino stručna osoba ili serviser. Nestručno priključenje i popravci mogu uzrokovati električni udar i tjelesne ozljede.

POZORNOST! Nije dozvoljeno uključivati neispravni aparat, nego se isti treba isključiti iz električne mreže (vađenjem utičnice iz utikača ili isključenjem osigurača), a nakon toga je potrebno pozvati ovlašteni servis.

POZORNOST! Kuhalo se ne smije čistiti visokotlačnim parnim aparatom za čišćenje, mlazom ili prskanjem vodom jer može doći do kratkog spoja i oštećenja kuhala.

POZORNOST! Ako dođe do nekog kvara na aparatu, nemojte ga popravljati sami jer u suprotnom može doći do većeg oštećenja aparata, za što proizvođač neće preuzeti odgovornost. Kvarove odstranjuju samo ovlašteni serviseri.

POZORNOST! Tijekom priključivanja električnih aparata u blizini kuhala mora se voditi računa o tome da njihov priključni kabel ne dođe u dodir s vrućim dijelovima kuhala.

OPASNOST OD POREZOTINA

OPREZ! Budite pažljivi jer su rubovi ploče oštri, a u slučaju nepridržavanja upozorenja može doći do ozljeda.

OPREZ! Ako je uz kuhalo isporučeno strugalom sa staklenom oštricom ili britvicom, tada treba biti posebno oprezan s uporabom jer može doći do povreda i posjekotina. Držati izvan dohvata djece !

OPASNOST PO ZDRAVLJE ZBOG EM ZRAČENJA (za indukcijska kuhala)

Kuhalo zadovoljava norme glede elektromagnetske sigurnosti.

OPREZ! Osobe s srčanim stimulatorima ili drugim elektroničkim umecima (npr. inzulinska pumpa) trebaju konzultirati liječnika kako i bili sigurni da EM zračenje kuhala ne bi utjecalo na rad umetaka.

OPASNOST OD POŽARA I VRUĆE POVRŠINE

OPREZ! Tijekom rada zagrijavaju se pojedini dijelovi aparata, ponajprije mjesta za kuhanje i njihova okolina. Nakon uklanjanja posude s hranom, površina za kuhanje ostaje neko vrijeme vruća. Ne dodirivati površinu jer može doći do opekline. Zbog toga se djeca ne smiju se zadržavati u blizini kuhala. Isto treba paziti kako odjeća ne bi došla u dodir s površinom kuhala.

POZORNOST! Metalni objekti kao što su pribor za jelo i poklopci, metalne folije, limovi ili krpe ne smiju se stavljati na površinu kuhala jer bi se isti mogli zagrijati ili zapaliti te uzrokovati oštećenja, požar ili opekline.

POZORNOST! Posude za kuhanje uvijek stavljajte na sredinu zone za kuhanje, a držače posuda pomaknite u sigurni položaj kako se za njih ne bi zapelo rukom te prevrnulo.

POZORNOST! Za pridržavanje posuđa i tava rabite krpe ili rukavice kako biste izbjegli opekline.

OPASNOST OD EKSPLOZIJE! Nije dozvoljeno zagrijavanje hrane ili tekućina u zatvorenim posudama ili konzervama, zbog širenja sadržaja uzrokovanog zagrijavanjem.

OPASNOST OD POŽARA! Pregrijano ulje ili mast mogu se brzo zapaliti na vrućoj zoni za kuhanje. Zbog toga tijekom pripreme hrane u ulju treba biti oprezan.

OPASNOST OD POŽARA! Nikada ne pokušavajte gasiti požar vodom nego isključite kuhalo te ugascite plamen tako da ga pokrijete poklopcem ili vatrootpornim platnom.

OPASNOST OD POŽARA! Nije dozvoljeno stavljati zapaljive materijale, tekućine čije se pare mogu zapaliti, na ili u blizinu kuhala koje je u uporabi.

OSTALE SIGURNOSNE UPUTE

NAPOMENA! Neka su ove informacije dostupne osoblju odgovornom za instaliranje aparata, kako bi se izbjegle nezgode.

NAPOMENA! Postavljanje i priključak kuhala može obaviti jedino ovlaštena i stručno osposobljena osoba, a u sukladnosti s trenutnim državnim zakonima, normama, direktivama, te ostalim regulativama.

Nepropisna i nestručna instalacija može biti opasna te uzrokovati povrede i oštećenja. Proizvođač/distributor u tom slučaju ne preuzima odgovornost, a jamstvo ne vrijedi.

POZORNOST! Kuhalo treba nadzirati tijekom njegova rada, pogotovo ako je vrijeme pripreme hrane kratko. Pare i prskanje masti/ulja mogu se zapaliti.

OPREZ! Nije dopušteno staklokeramičku ploču rabiti kao radnu površinu, kao niti odlagati teške predmete na istu.

POZORNOST! Nije dozvoljeno odlaganje magnetične predmete (kreditne kartice, magnetske memorijske kartice) ili elektroničke naprave (mobiteli, laptopi, audio-video playeri) na ili u blizini aparata jer mogu biti zahvaćeni EM poljem (ovo vrijedi za indukcijska kuhala).

POZORNOST! Aparat se ne smije koristiti za zagrijavanje prostorija.

NAPOMENA! Nakon uporabe ili ako se kuhalo ne koristi tada se mora isključiti preko odgovarajućeg senzora (ili drška) za uključenje/isključenje.

OPREZ! Staklokeramička ploča je vrlo otporna, ali nije nelomljiva! Posebno šiljasti i tvrdi predmeti koji padnu s visine mogu oštetiti staklokeramičku ploču.

OSTALE SIGURNOSNE UPUTE

OPREZ! Nije dozvoljeno stajati ili sjediti na aparatu.

OPREZ! Ne rabite abrazivna sredstva ili oštre metalne predmete kako biste očistili staklokeramičku ploču jer biste tako mogli zagrebat površinu stakla i uzrokovati pucanje i rasipanje stakla.

POZORNOST! Ne koristite posude s oštrim rubovima te ne povlačite posudu po staklokeramičkoj ploči jer se ista može igrebat.

POZORNOST! Nije dozvoljeno zagrijavanje praznih posuda bez hrane, jer može doći do oštećenja.

POZORNOST! Tijekom priključivanja električnih aparata u blizini kuhala mora se voditi računa o tome da njihov priključni kabel ne dođe u dodir s vrućim dijelovima kuhala.

POZORNOST! Kuhalo treba postaviti samo u zadovoljavajuće prozračnoj prostoriji. Pri intenzivnijoj uporabi kuhala potrebno je jače prozračivanje ili uključenje nape.

POZORNOST! Zaštitite aparat od atmosferskih utjecaja (sunce, kiša, snijeg, prašina, vlaga, i sl.).

NAPOMENA! Nakon uključivanja zone za kuhanje čuje se zujanje (ponekad i škljocanje) koje nakon nekog vremena prestane. To je zujanje svojstveno zagrijavanju zračenjem i ne djeluje na funkciju mjesta za kuhanje.

NAPOMENA! Ako se kuhalo ne koristi duži vremenski period (godišnji odmor i sl.), isključite ga iz električne mreže (vađenjem utikača iz utičnice ili isključite osigurač).

Tehnički podaci

Model	UK604KGM
Broj kuhaćih zona	4
Napon / Frekvencija	220-240V~ 50/60Hz
Nazvina snaga (W)	5500-6600W
Dimenzije kuhala (mm)	590X520X55
Ugradbena dimenzija (mm)	560X490

Informacijski list / Informacija o proizvodu			
Zaštitni znak dobavljača		KONČAR	
Model		UK604KGM	
	Simbol	Vrijednost	Jedinica
Vrsta kuhala	-	Ugradbeno staklokeramičko	
Broj kuhaćih zona i/ili područja	-	4 kuhaće zone	
Tehnologija zagrijavanja (indukcijske kuhaće zone i područja, radijantne kuhaće zone, grijaća ploča)	-	Radijantne kuhaće zone	
Za kružne kuhaće zone ili područja: promjer korisne površine po električnoj grijaćoj zoni za kuhanje	∅	Zona1: 20,0 Zona2: 16,5 Zona3: 20,0 Zona4: 16,5	cm
Za kuhaće zone koje nisu kružne ili područja: dužina i širina korisne površine po električnoj grijaćoj zoni za kuhanje ili područja	Dužina, Širina	---	cm
Potrošnja energije po zoni za kuhanje ili području po kg	EC _{električno kuhanje}	Zona1: 185,2 Zona2: 187,5 Zona3: 186,5 Zona4: 200,2	Wh/kg
Potrošnja energije za kuhalo po kg	EC _{električno kuhalo}	189,85	Wh/kg
Podaci dobiveni u skladu s normom EN 60350-2 i EU regulativi br. 66/2014			


Automatski prijelazak u mod isključenosti

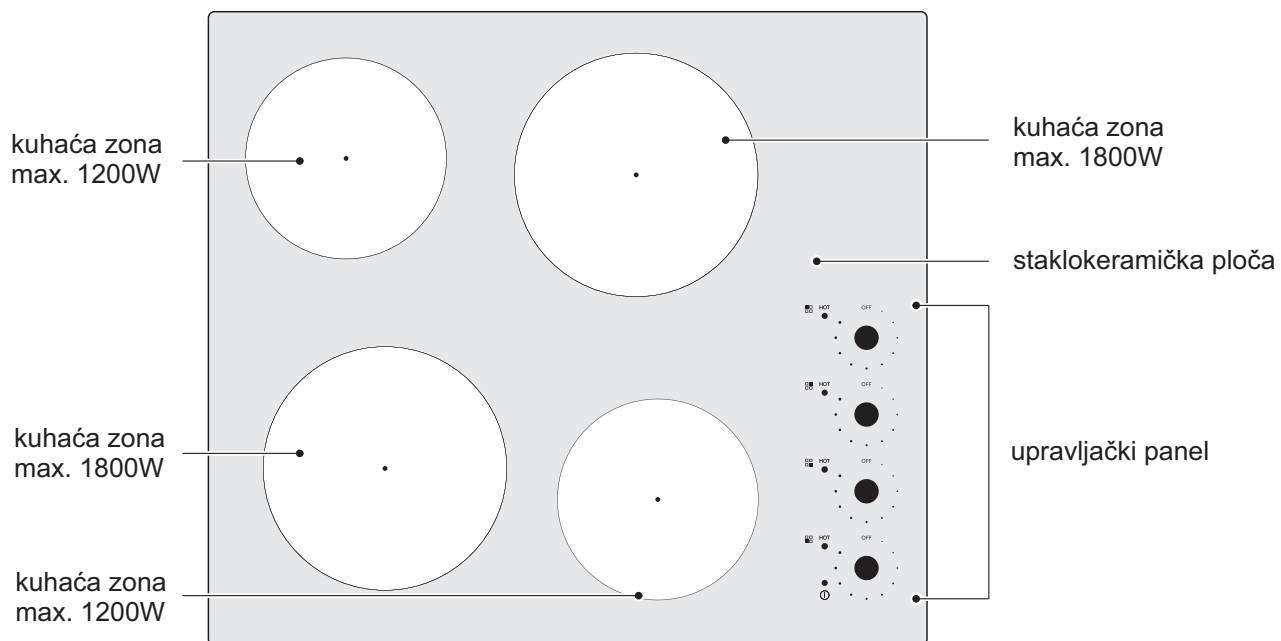
Ako se, nakon uključenja kuhala, ne izvrši niti jedna funkcija (pritisak na senzor ili podešavanja), tada će se kuhalo automatski isključiti nakon 1 minute. Potrošnja energije tada iznosi 0,5W.



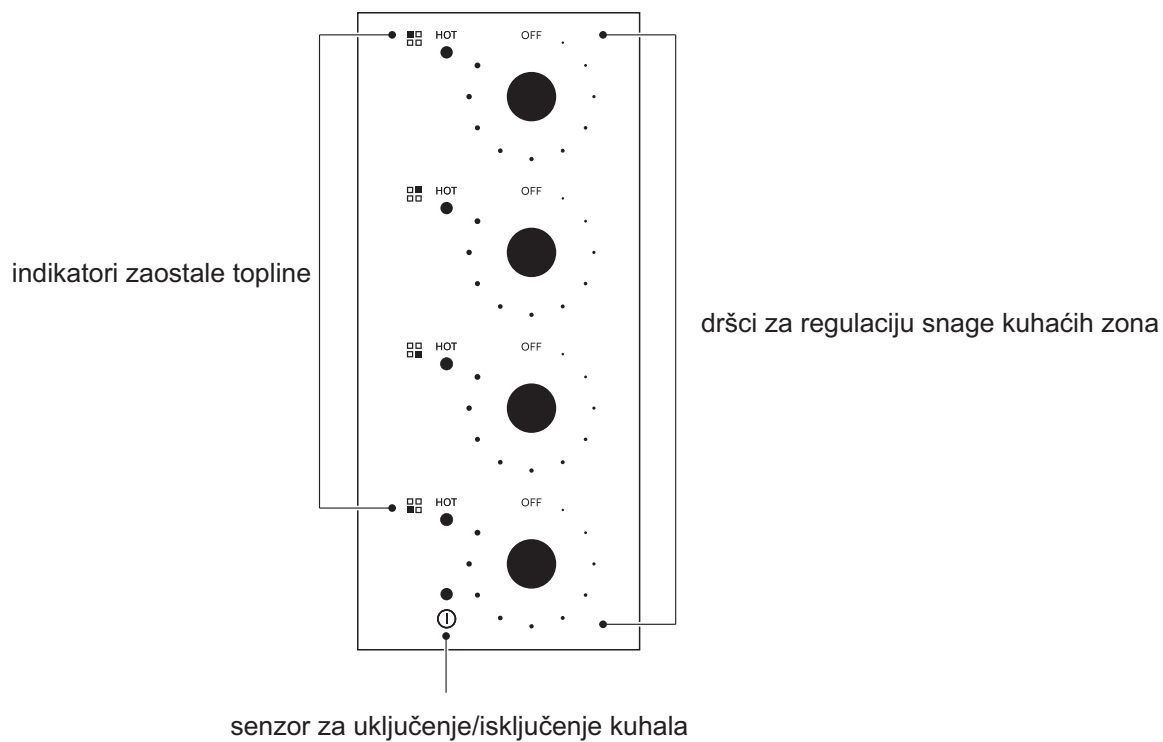
NAPOMENA! Proizvođač zadržava pravo promijeniti konstrukciju, mjere i težinu ako to smatra potrebnim radi poboljšanja kvalitete proizvoda, bez ugrožavanja osnovnih svojstava proizvoda. Tehničke specifikacije proizvoda samo su informativne naravi te su podložni promjenama bez prethodne obavijesti ili najave.

Skica i opis aparata

 **NAPOMENA!** Prikazani crteži su samo informativne naravi i mogu se razlikovati od stvarnog proizvoda. Neki dijelovi mogu biti opcija i ne moraju biti uključeni u proizvod.



Upravljački elementi



Upute i savjeti za uporabu kuhala

Ugradbeno staklokeramičko kuhalo može zadovoljiti razne zahtjeve za kuhanjem jer ima ugrađene grijače elemente od otporne žice, elektroničku kontrolu, odabir željene snage grijača, što rezultira optimalnim i povoljnim izborom svake moderne obitelji. Staklokeramičko kuhalo jest sigurno i pouzdano, te može imati kustomizirani dizajn, čime je poželjan odabir korisnika.

Staklokeramičko kuhalo radi na principu direktnog emitiranja topline iz otporne žice, koja se pak zagrijava pomoću električne energije. Snaga se regulira pomoću dodirnih senzora (touch control).

Prije uporabe, kuhalo mora biti propisno instalirano i priključeno, te pročitajte upute za uporabu.

OPASNOST OD OPEKLINA! Tijekom rada zagrijavaju se pojedini dijelovi kuhala, ponajprije mjesta za kuhanje i njihova okolina. Visoka temperatura može biti visoka i nakon kuhanja.

OPASNOST OD POŽARA! Nikada ne ostavljajte predmete na površini za kuhanje!

Priprema hrane u ulju ili na masti zahtijeva oprez jer se pregrijano ulje ili mast mogu brzo zapaliti i uzrokovati požar. NIKADA ne pokušavajte gasiti požar vodom nego isključite kuhalo te ugasite plamen tako da ga pokrijete poklopcem ili vatrootpornim platnom.

NAPOMENA! Savjeti daju primjere kako hranu treba pripremati i imaju ulogu samo općeg vodiča jer svatko kuha prema vlastitim navikama i iskustvima.

Kad jelo proključa, snizite temperaturu kuhanja.

Korištenje poklopca skratit će vrijeme kuhanja i štedi energiju zadržavanjem topline.

Minimizirajte količinu tekućine ili masnoće kako biste skratiti vrijeme kuhanja.

Započnite kuhati na visokim temperaturama i smanjite ih kad se hrana zagrije.

Pirjanje, priprema riže:

Pirjanje se odvija ispod točke vrenja, na oko 85 °C, kad mjehurići tek povremeno izbijaju na površinu. Ključ je za ukusne juhe i blage gulaše jer se okusi razvijaju bez prekuhavanja hrane. I umake na bazi jaja i brašna također kuhate ispod točke vrenja.

Neki zadaci, poput kuhanja riže apsorpcijskom metodom, mogu zahtijevati postavljanje više temperature od najniže vrijednosti kako bi se jelo skuhalo u preporučenom vremenu.

Za pripremu sočnog odreska:

1. Neka meso odstoji na kućnoj temperaturi oko 20 minuta prije kuhanja.

2. Zagrijte tavu s teškom osnovom.

3. Objе strane odreska premažite uljem. U vruću tavu ulijte malo ulja, a zatim spustite meso na vruću tavu.

4. Odrezak okrenite samo jednom tijekom kuhanja. Vrijeme kuhanja ovisi o debljini odreska i načinu na koji ga želite skuhati. Vrijeme može varirati 2 - 8 minuta po strani odreska. Pritisnite odrezak kako biste utvrdili koliko je kuhan - što se čvršće osjeća to je "jače pečen".

5. Ostavite odrezak nekoliko minuta na tanjuru kako bi se opustio i omekšao prije serviranja.

Prženje:

1. Izaberite wok ravnog dna ili veliku tavu prikladnu za kuhanje na staklokeramičkoj ploči.

2. Pripremite sve potrebne sastojke i pribor. Prženje miješanjem treba biti brzo. Ako kuhate veće količine, kuhajte hranu u nekoliko manjih posuda.

3. Dobro zagrijte tavu i dodajte dvije žlice ulja.

4. Prvo skuhaјte meso, stavite sa strane i održavajte mu toplinu.

5. Prženje povrća Dok je povrće vruće, ali još uvijek hrskavo, snizite temperaturu polja za kuhanje, vratite meso u tavu i dodajte umak.

6. Nježno miješajte sastojke kako biste bili sigurni da su posve zagrijani.

7. Odmah poslužite.

Upravljanje kuhaćim zonama - postavke na displayu

Odaberite odgovarajuću postavku ovisno o vrsti jela. Točna vrijednost ovisi o mnogim faktorima, kao što su vrsta i količina jela, te vrsta posuđa, itd. U tablici se nalaze samo orijentacijske vrijednosti kao vodič.

Postavka	Uporaba
1 - 2	blago zagrijavanje malih količina hrane , topljenje čokolade, maslaca i hrane koja brzo izagara, blago pirjanje, sporo zagrijavanje
3 - 4	podgrijavanje, brzo pirjanje, kuhanje riže
5 - 6	palačinke
7 - 9	kuhanje, kuhanje tjestenine
10	prženje miješanjem, prženje, vrenje juhe, prokuhavanje vode

UPUTE ZA POSTAVLJANJE I PRIKLJUČENJE

POZORNOST! Postavljanje i priključak kuhala može obaviti jedino ovlaštena i stručno osposobljena osoba, a u skladnosti s trenutnim državnim zakonima, normama, direktivama, te ostalim regulativama.

POZORNOST! Nepropisna i nestručna instalacija može biti opasna te uzrokovati povrede i oštećenja. Proizvođač/distributor u tom slučaju ne preuzima odgovornost, a jamstvo ne vrijedi.

POZORNOST! Nije dozvoljena uporaba aparata ako nije propisno postavljen i priključen.

POSTAVLJANJE KUHALA

Kuhalo se može postaviti samo u zadovoljavajuće prozračnim prostorijama! Pri tome treba paziti da budu zadovoljeni propisi o veličini i provjetranju prostorije tj. izmjeni zraka (prirodnim putem, pomoću ventilatora za izmjenu zraka ili pomoću kuhinjske nape).

Pogledajte da li kuhalo ima ikakvih oštećenja nastalih u transportu. Pažljivo rukujte prilikom postavljanja. Budite oprezni - rubovi ploče su oštri. Nepridržavanje ovih uputa može rezultirati ozljedom.

POZORNOST! Ne instalirati blizu zapaljivih dijelova namještaja (npr. zavjesa). Ne postavljati na aparate za hlađenje, perilice posuđa ili sušilice rublja.

POZORNOST! Aparatu najbliže susjedne stjenke, odnosno kuhinjski elementi (tlo, stražnji kuhinjski zid, bočni zidovi) moraju biti otporni na temperaturu od najmanje 90 °C.

POZORNOST! Radna ploča na koju se ugrađuje kuhalo mora biti otporna na temperature veće od 100 °C te minimalne debljine 30mm.

POZORNOST! Ljepilo koje spaja plastiku ili drvene materijale mora imati otpornost na temperature ne veće od 150°C, kako biste izbjegli odvajanje oplate.

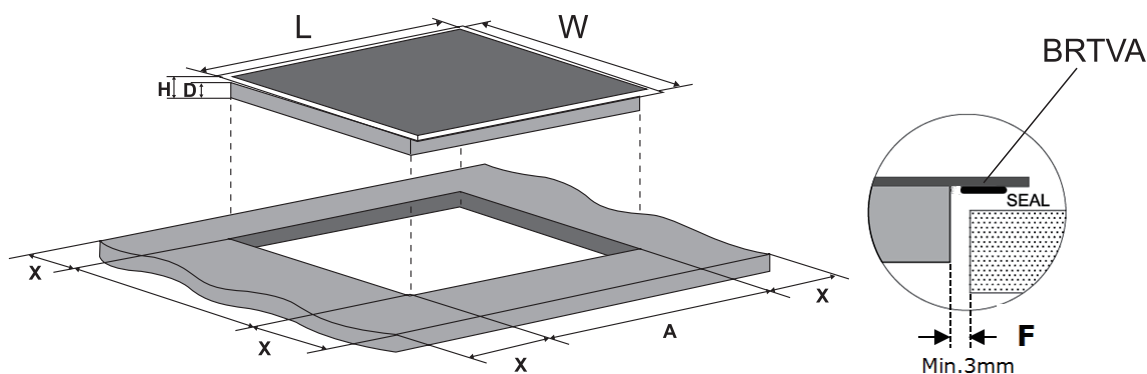
Izrežite radnu površinu prema mjerama prikazanima na crtežu.

Za potrebe ugradnje i uporabe oko otvora ostavite najmanje 5 cm prostora.

Budite sigurni da je radna površina debela najmanje 30 mm. Molimo odaberite izoliranu radnu površinu od materijala otpornog na toplinu (drvo i slični vlaknasti ili higroskopni materijali ne smiju se koristiti kao radna površina osim ako su impregnirani) kako biste izbjegli opasnost od strujnog udara i veća oštećenja uzrokovana toplinskim zračenjem zona za kuhanje.

Slijedite korake u nastavku:

Napomena: Sigurna udaljenost između unutrašnjih stranica kuhala i unutarne površine radne ploče mora biti najmanje 3 mm.

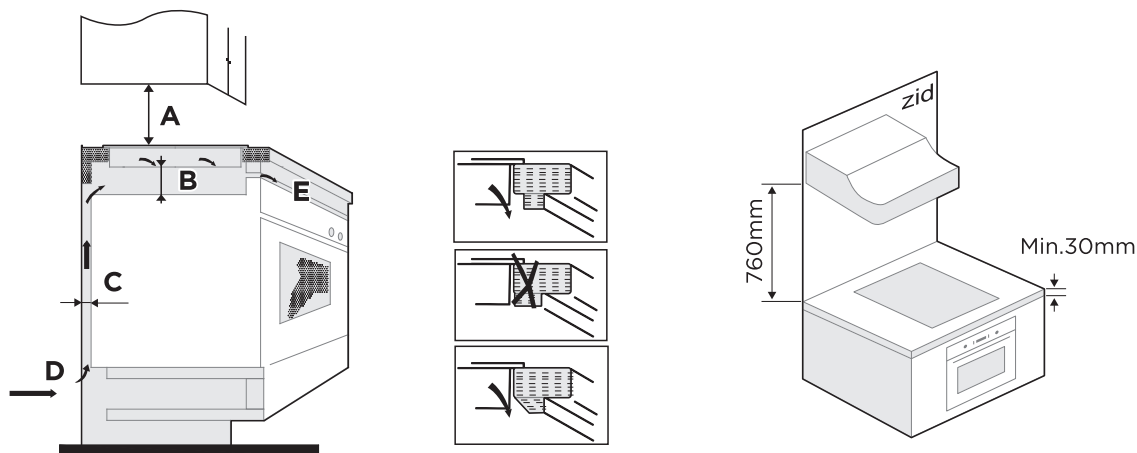


L(mm)	W(mm)	H(mm)	D(mm)	A(mm)	B(mm)	X(mm)	F(mm)
590	520	55	51	560+4 +1	490+4 +1	50 mini	3 mini

POZORNOST! POZORNOST! Kuhalo mora imati osiguranu odgovarajuću ventilaciju ! Ventilacijski otvori nalaze se na vanjskoj strani kućišta kuhala.

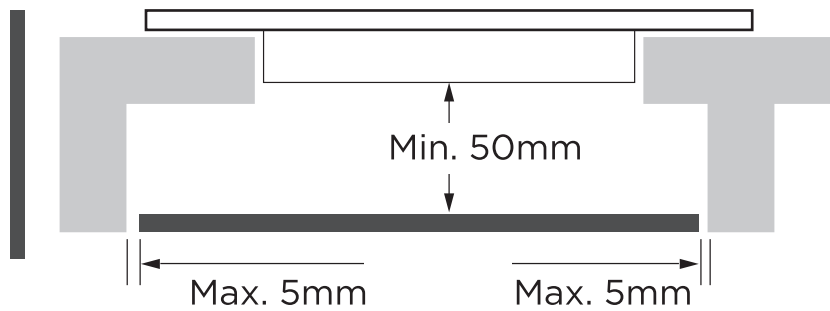
MORATE osigurati da ti otvori nisu blokirani kada ugradbeno kuhalo postavite na radnu površinu.

Okomiti razmak između kuhala i nape mora biti najmanje onakav kakav je naznačen u uputama za postavljanje nape, a ako nape nema, razmak do gornjeg kuhinjskog elementa ili ormarića mora biti min. 76cm.



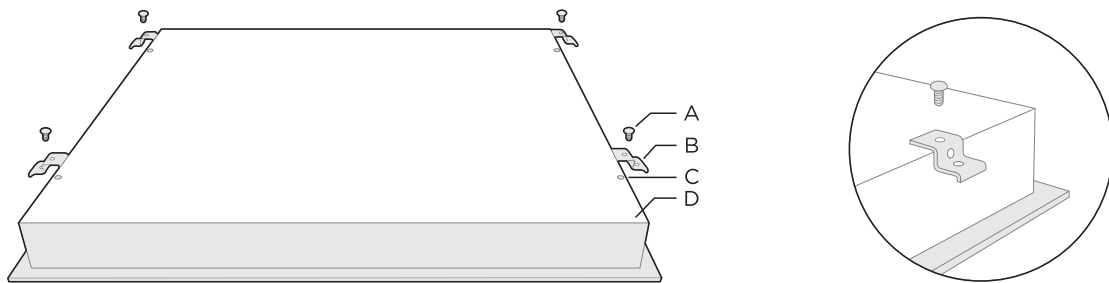
A(mm)	B(mm)	C(mm)	D	E
760	50 min.	20 min.	Ulaz zraka	Izlaz zraka 5mm

Budite sigurni da staklokeramička ploča za kuhanje ima dobru ventilaciju te da ulaz i izlaz zraka nisu blokirani. Kako bi se izbjeglo slučajno dodirivanje pregrijanog dna ploče ili neočekivanog strujnog udara tijekom rada, potrebno je staviti drveni umetak, pričvršćen vijcima, na minimalnoj udaljenosti od 25 mm od dna ploče za kuhanje.



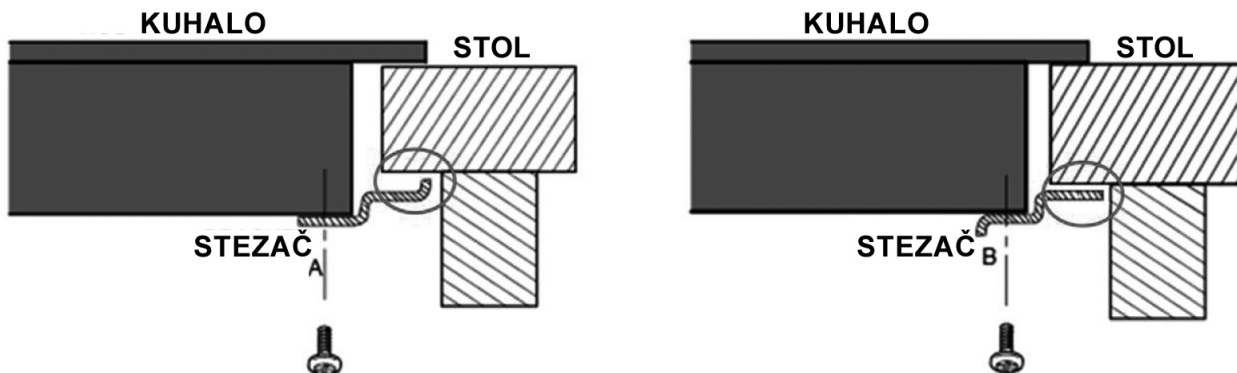
POZORNOST! Aparatu najbliže susjedne stjenke, odnosno kuhinjski elementi (tlo, stražnji kuhinjski zid, bočni zidovi) moraju biti otporni na temperaturu od najmanje 90 °C.
POZORNOST! Ljepilo koje spaja plastiku ili drvene materijale mora imati otpornost na temperature ne manje od 150°C, kako biste izbjegli odvajanje oplata.

Nakon izrezivanja otvora i pripreme, očistite element te pripremite kuhalo. Brtvu postavite po unutarnjem obodu radne ploče. Ne rastežite brtvu. Očistite površinu radnog površinu od nečistoća, stavite staklokeramičku ploču u otvor i čvrsto pritisnite na radnu površinu. Pažljivo odstranite višak brtve ako je izašao između kuhala i radne ploče. Kuhalo treba postaviti i mora stajati vodoravno.



A	B	C	D
vijak	stezač	otvori za vijke	kućište kuhala

Podesite položaj stezača prema različitoj debljini radne površine. Pritegnite četiri stezača pomoću vijaka na donju stranu kućišta staklokeramičkog kuhala. Ne pritežite prejako kako ne bi došlo do deformacija kućišta što može uzrokovati neispravnost aparata.



POZORNOST! Ni pod kojim uvjetima, nosači nakon postavljanja ne smiju dodirivati unutarnje dijelove radne površine (pogledajte sliku).

PRIKLJUČAK KUHALA NA ELEKTRIČNU INSTALACIJU

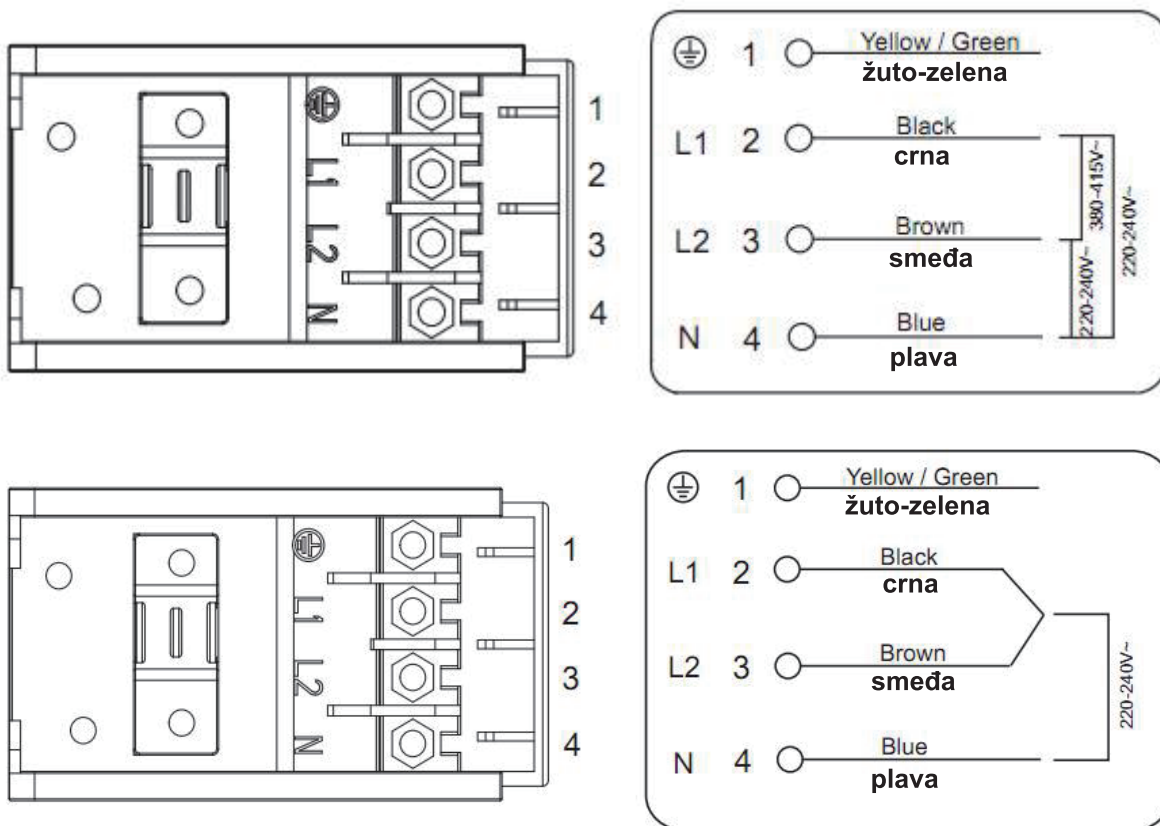
POZOR! Priključak kuhala na električnu instalaciju može obaviti jedino ovlaštena i stručno osposobljena osoba.

POZOR! Kuhalo obvezatno mora biti uzemljeno! Električna sigurnost kuhala zajamčena je jedino ako je ono ispravno spojeno na ispravnu električnu instalaciju s uzemljenjem. Tijekom priključenja treba voditi računa da električna instalacija do mjesta gdje se priključuje kuhalo bude takva da izdrži potrebnu struju i da ima osigurač.

Nepropisna i nestručna instalacija može biti opasna te uzrokovati povrede i oštećenja. Proizvođač/distributor u tom slučaju ne preuzima odgovornost, a jamstvo ne vrijedi.

Nije dozvoljena uporaba aparata ako nije propisno postavljen i priključen.

Kuhalo je predviđeno za priključak na jednofaznu 230 V~ , ili trofaznu električnu instalaciju 400 V~ , prikazano na slikama.



Električni priključak mora biti trajan (a ne pomoću utikača i utičnice), preko sklopki za odvajanje svih polova od čvrste električne instalacije prema nacionalnim propisima za izradu električne instalacije odgovarajućeg napona.

Zidna priključnica mora biti lako pristupačna (zbog propisa o mogućnosti odvajanja svih polova s električne instalacije) i ne smije biti izložena toplinskom zračenju.

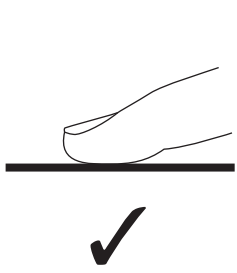
Priključni vod treba biti udaljen od izvora topline i ne smije se zagrijavati (zbog električnog opterećenja).

POZORNOST! Budite uvjereni kako priključni vod nije oštećen, prignječen ili zapetljan tijekom instalacije. Ne uključujte kuhalo u električnu instalaciju ako je priključni vod oštećen.

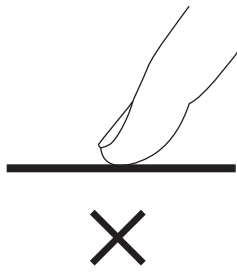
POZORNOST! Oštećeni priključni vod mora biti zamijenjen ispravnim, a smije ga zamijeniti jedino stručna osoba ili serviser. Nestručno priključenje i popravci mogu uzrokovati električni udar i tjelesne ozljede.

NAPOMENA! Donja površina i priključni vod kuhala nisu dostupni nakon ugradnje.

UPORABA KUHALA



Senzor pritisnite jagodicom prsta.



Senzor ne reagira na pritisak noktom ili vrhom prsta.

Ova staklokeramička kuhala su opremljena elektronskim dodirnim zaslonom, kojima se upravlja dodiranjem prsta na osjetilo - označeno mjesto ("Touch control"). Kontrole reagiraju na dodir, pa nije potreban nikakav pritisak.

Dodir je potvrđen i zvučnim signalom.

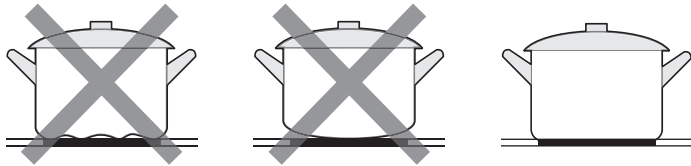
NAPOMENA! Ne stavljajte nikakve predmete (pribor za jelo, krpe i sl.) na dodirni zaslon i uvijek ga održavajte suhim i čistim.

Čak i tanak sloj tekućine može onemogućiti kontrolu.

ODABIR PRIKLADNOG POSUĐA ZA KUHANJE

NAPOMENA! Nikada ne uključujte zonu bez posude sa hranom.

Za kuhanje koristite samo posuđe s ravnim i masivnim dnom, koje ne mijenja oblik ni pri visokim temperaturama.

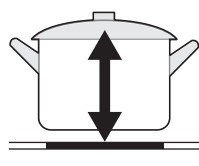
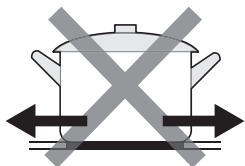
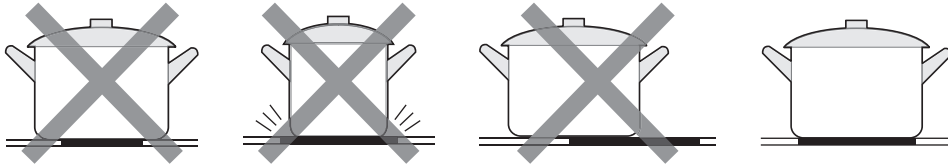


Posuđe s hrapavim ili deformiranim dnom nije preporučljivo stavljati na staklokeramičku ploču jer se može izgrebati ili loše nalijegati na istu.

Neka je dno posude glatko te da leži ravno na staklokeramičkoj površini.

Izaberite uvijek zonu za kuhanje prema posudi: dno posude i promjer zone trebaju biti podjednako veliki. Ukoliko je posuda premalena dolazi do gubitka topline, a ploča se može oštetiti.

Pazite kod postavljanja posude da posuda bude u sredini zone za kuhanje.



Posuda se, sa zone za kuhanje, uvijek podiže prema gore, a ne ju povlačiti po površini ploče jer se ploča može izgrebati.

Staklokeramička ploča i dno posude moraju uvijek biti čisti: prljavština i ostaci hrane (posebno oni koji sadrže šećer) te zrnca pijeska ili ostaci sredstava za čišćenje mogu se zapeći na ploči i oštetiti je. Prije stavljanja posude na mjesto za kuhanje, treba dobro obrisati dno posude da bi se omogućilo dobro provođenje topline. Dno posude ne smije biti vlažno.

Kuhajte uvijek u poklopljenom posuđu i pri tome pazite da poklopac dobro naliježe.

Kada jelo zakuha, smanjite temperaturu. Izbjegavajte prelijevanje tekućina na radnu ploču.

Uvijek pazite da u posudama uvijek bude dovoljno tekućine jer, zbog isparavanja, posuda može ostati prazna, a zbog pregrijavanja može doći do oštećenja posude i grijaće zone.

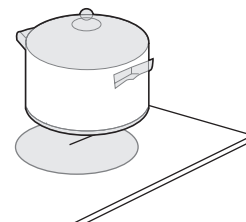
NAPOMENA! Nakon uporabe potrebno je isključiti kuhalo preko kontrolnog panela.

1. POČETAK KUHANJA

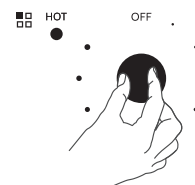
1. Kuhalo se uključuje pritiskom na senzor za uključenje / isključenje kuhala.



2. Postavite odgovarajuću posudu (napunjenu hranom) na željenu zonu za kuhanje. Prije stavljanja posude na mjesto za kuhanje, treba dobro obrisati dno posude i zonu za kuhanje.

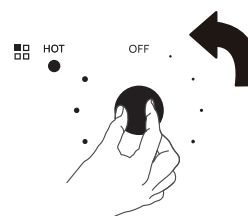


3. Temperaturu (snagu grijanja) odabrane grijaće regulirati pomoću odgovarajućeg okretnog drška. Okretanjem drška odabiremo odgovarajuću snagu gijaće zone.



2. ZAVRŠETAK KUHANJA

1. Okretanjem drška na položaj OFF, grijaća zona se isključuje.



2. Kuhalo se isključuje pritiskom na senzor za uključenje / isključenje kuhala.



POZORNOST! Vruća površina! Opasnost od opeklina!

Preostala temperature rada (zaostala toplina)

Po završetku pripreme hrane, staklokeramička ploča zadržava određenu temperaturu koja se naziva zaostala toplina, a može biti opasna jer može uzrokovati opekline. Ista se može iskoristiti ako se želi zagrijati drugu posudu. Nakon isključenja grijaće zone, ukoliko je temperatura visoka, svijetliti će odgovarajući indikator. Simbol ostaje prikazan sve dok vrijednost temperature ne padne na sigurnu razinu.

ZAŠTITNI ELEMENTI UGRAĐENI U KUHALO

Zaštita od previsoke temperature

Ugrađeni temperaturni senzor mjeri temperaturu staklokeramičke ploče. U slučaju da je izmjerena previsoka temperatura, kuhalo automatski prestaje s radom.

Upozorenje na preostalu toplinu

Ako je kuhalo bilo u uporabi neko vrijeme, preostat će topline i nakon isključenja. Na displayu se prikazuje slovo "H" kako bi vas upozorilo da pripazite na vruće površine.

Ograničenje vremena rada kuhaće zone

Automatsko isključivanje je još jedna od sigurnosnih značajki kuhala. To se događa u slučaju da zaboravite isključiti zonu za kuhanje. Zadana vremena isključenja prikazana su u tablici:

Razina snage	1	2	3	4	5	6	7	8	9	10
Maksimalno dozvoljeno vrijeme rada (sati)	8	8	8	4	4	4	2	2	2	2

ČIŠĆENJE I ODRŽAVANJE

NAPOMENA! Prije čišćenja kuhala pričekajte da se kuhalo ohladi na sigurnu temperaturu.

Obvezatno isključite kuhalo iz električne instalacije: izvadite osigurač ili izvadite utikač iz utičnice.

Kuhalo se ne smije čistiti visokotlačnim parnim aparatom za čišćenje jer može doći do kratkog spoja i oštećenja kuhala.

Svakodnevno lagano zaprljanje površine, npr. otisci prstiju, ostaci hrane ili prolivena hrana u kojoj nema šećera	<ol style="list-style-type: none">1. Isključiti kuhalo iz električne mreže.2. Primjenite sredstvo za čišćenje staklokeramičkih ploča, dok je ploča još topla (ne vruća).3. Osušite i obrišite sa suhom krpom ili papirnatim ručnikom.4. Uključite kuhalo na električnu mrežu.	Ako je kuhalo isključeno s električne mreže, neće biti indikatora "vruće površine", ali zona za kuhanje još uvijek može biti vruća ! Budite jako oprezni. Ne rabite abrazivna sredstva ili oštre metalne ili plastične četke ili žice za čišćenje jer mogu oštetiti staklo i uzrokovati njegov lom. Uvijek provjerite da li je sredstvo za čišćenje prikladno. Ne smije biti ostataka ostatke čišćenja i deterdženta na površini.
Ostaci od kuhanja, rastopljena hrana i zagorjeli šećer na površini staklokeramičke ploče	Odmah odstranite pomoću, dok je vruće, staklenim strugalom ili britvicom koja je pogodna za površinu staklokeramičkih kuhala, ali paziti na vruću površinu zone za kuhanje. <ol style="list-style-type: none">1. Isključiti kuhalo iz električne mreže.2. Držati strugalo ili britvicu pod kutem od 30° te odstraniti ostatke na hladnu površinu kuhala.3. Očistiti te ostatke pomoću krpe ili papirnatoog ručnika.4. Slijediti korake od 2 do 4 koji su opisani u dijelu "svakodnevno lagano zaprljanje površine".	Zagorjeli šećer, hranu ili rastopljenu plastičnu masu odstraniti odmah, dok je vruća, jer ako se ohladi može biti poteškoća u odstranjenju ili može doći do oštećenja staklene površine. Pozornost! Britvica za otklanjanje ostataka je vrlo oštra, pa je potreban oprez. Držati izvan dohvata djece.
Prolivena hrana po upravljačkom dijelu kuhala (touch control)	<ol style="list-style-type: none">1. Isključiti kuhalo iz električne mreže.2. Upiti tekućinu sa površine.3. Obrišite upravljački dio pomoću vlažne krpe ili spožve.4. Obrišite na suho sa papirnatim ručnikom.5. Uključite kuhalo na električnu mrežu.	Ako dođe do proljevanja tekućine preko senzora za kontrolu tada se mogu javiti zvučni signali, a senzori neće reagirati jer je na njima tekućina. Prije uključnja, potrebno je očistiti upravljački dio kako je navedeno.

MOGUĆI PROBLEMI I NJIHOVO RJEŠAVANJE

POZORNOST! Samo stručno osposobljeno servisno osoblje, iz ovlaštenog servisa, smije obavljati popravke.

Ukoliko Vaš aparat ne radi ispravno, uzrok bi mogla biti neka sitnica. Kako biste uštedijeli vrijeme i novac prije pozivanja servisera, provjerite tablicu.

Ukoliko predložena rješenja ne uklone problem tada isključite aparat iz električne mreže i pozovite ovlašteni servis.

Problem	Mogući uzrok	Moguće rješenje
Upravljački dio kuhala ne svijetli. Kuhalo se ne može uključiti.	Nema dotoka električne energije.	Provjerite da li je kuhalo priključeno na električnu instalaciju. Provjerite da li ostali aparati također rade. Pregorio je osigurač. Provjerite je li je osigurač odgovarajući. Ako se problem ponavlja, pozovite servis.
Senzori ne reagiraju.	Uključeno je roditeljsko zaključavanje (zaštita za djecu).	Isključiti roditeljsko zaključavanje.
Senzorima se teško upravlja.	Možda se na senzorima stvorio tanak sloj vlage. Mokri senzori. Senzori su prekriveni predmetom ili ih pokušavate regulirati vrhom prsta.	Budite sigurni da je područje dodirnih senzora suho, da nisu prekriveni predmetima i pri dodiru koristite jagodicu prsta.
Staklo je izgrebano.	Posuđe s grubim rubovima. Upotrebljavaju se neprikladna sredstva ili abrazivni proizvodi za čišćenje.	Pogledati "Odabir prikladnog posuđa za kuhanje". Pogledati "Čišćenje i održavanje".
Neke posude pucketaju ili se čuju drugi zvukovi.	Uzrok može biti konstrukcija vašeg posuđa (slojevi različitih metala različito vibriraju).	To je uobičajena pojava.
Promjena boje staklokeramičke ploče	Razlozi u promjeni boje mogu biti nečišćenje prolivene hrane, uporaba neadekvatnog posuđa za kuhanje koje erodiraju površinu, ili neadekvatnog sredstva za čišćenje.	To je uobičajena pojava. Promjena boje ploče nije predmet reklamacije.

KODOVI GREŠKE

Ako se pojave greške prilikom uporabe kuhala, tada će iste biti prikazane na zaslonu kuhala.

Za većinu ovih grešaka potrebno je kontaktirati ovlašteni servis.

Kod greške	Mogući uzrok	Moguće rješenje
Svjetlosni indikatori (LED) trepere	Nulta greška	Veza između sklopova i napajanja unutar kuhala.
	Greška u temperaturnom senzoru keramičke ploče - otvoreni spoj (bez spoja). Greška u temperaturnom senzoru keramičke ploče - kratki spoj. Greška u temperaturnom senzoru keramičke ploče.	Provjeriti priključak ili zamijeniti temperaturni senzor.
	Visoka temperatura na senzoru u staklokeramičkoj ploči.	Pričekati da se temperatura vrati u normalu. Pritisnuti senzor za uključenje/isključenje za restart.
	Greška u temperaturnom senzoru NTC - otvoreni spoj (bez spoja).	Zamijeniti sklop displaya.
	Greška u temperaturnom senzoru NTC - kratki spoj.	Zamijeniti sklop displaya.
	Napon u električnoj mreži je ispod propisanog nivoa.	Pričekati da se napon vrati u normalu. Pritisnuti senzor za uključenje/isključenje.
	Napon u električnoj mreži je iznad propisanog nivoa.	Pričekati da se napon vrati u normalu. Pritisnuti senzor za uključenje/isključenje.
	Greška u komunikaciji sklopova.	Veza između sklopova i napajanja unutar kuhala.

Odlaganje i reciklaža aparata

Važne upute glede okoliša

Usklađenost s WEEE direktivom i odlaganje otpadnog proizvoda:

Ovaj proizvod je u skladu s EU WEEE direktivom (2012/19/EU). Ovaj proizvod nosi simbol klasifikacije za otpadnu električnu i elektroničku opremu (WEEE).

Ovaj simbol označava da se ovaj proizvod ne smije odlagati s ostalim kućnim otpadom na kraju svog vijeka trajanja.

Rabljeni uređaj mora se vratiti na službeno sabirno mjesto za recikliranje električnih i elektroničkih uređaja. Za pronalaženje ovih sustava prikupljanja obratite se lokalnim vlastima ili prodavaču kod kojeg je proizvod kupljen. Svako kućanstvo igra važnu ulogu u uporabi i recikliranju starih uređaja. Pravilno odlaganje rabljenog uređaja pomaže u sprječavanju potencijalnih negativnih posljedica za okoliš i ljudsko zdravlje.



Usklađenost s RoHS direktivom

Proizvod koji ste kupili u skladu je s EU RoHS direktivom (2011/65/EU).

Ne sadrži štetne i zabranjene materijale navedene u Direktivi.

Informacije o pakiranju

Ambalažni materijali proizvoda izrađeni su od reciklirajućih materijala u skladu s važećim nacionalnim propisima o zaštiti okoliša. Ne odlažite ambalažni materijal zajedno s kućnim ili drugim otpadom. Odnosite ga na mjesta za prikupljanje ambalažnog materijala koja su odredile lokalne vlasti.



CERAMIC HOB

USER MANUAL

Warning notices: Before using this product, please read this manual carefully and keep it for future reference. The design and specifications are subject to change without prior notice for product improvement. Consult with your dealer or manufacturer for details. The diagram above is just for reference. Please take the appearance of the actual product as the standard.

THANK YOU LETTER

Before using your new product, please read this manual thoroughly to ensure that you know how to operate the features and functions that your new appliance offers in a safe way.

CONTENTS

THANK YOU LETTER	01
SAFETY INSTRUCTIONS	02
SPECIFICATIONS	07
PRODUCT OVERVIEW	08
QUICK START GUIDE	10
PRODUCT INSTALLATION	12
OPERATION INSTRUCTIONS	16
CLEANING AND MAINTENANCE	19
TROUBLESHOOTING	20
TRADEMARKS, COPYRIGHTS AND LEGAL STATEMENT	22
DISPOSAL AND RECYCLING	23
DATA PROTECTION NOTICE	24

SAFETY INSTRUCTIONS

Intended Use

The following safety guidelines are intended to prevent unforeseen risks or damage from unsafe or incorrect operation of the appliance. Please check the packaging and appliance on arrival to make sure everything is intact to ensure safe operation. If you find any damage, please contact the retailer or dealer. Please note modifications or alterations to the appliance are not allowed for your safety concern. Unintended use may cause hazards and loss of warranty claims.

Explanation of Symbols



Danger

This symbol indicates that there are dangers to the life and health of persons due to extremely flammable gas.



Warning of electrical voltage

This symbol indicates that there is a danger to life and health of persons due to voltage.



Warning

The signal word indicates a hazard with a medium level of risk which, if not avoided, may result in death or serious injury.



Caution

The signal word indicates a hazard with a low degree of risk which, if not avoided, may result in minor or moderate injury.



Attention

The signal word indicates important information (e.g. damage to property), but not danger.



Observe instructions

This symbol indicates that a service technician should only operate and maintain this appliance in accordance with the operating instructions.

Read these operating instructions carefully and attentively before using/commissioning the unit and keep them in the immediate vicinity of the installation site or unit for later use!

SAFETY WARNINGS

Your safety is important to us. Please read this information before using your cooktop.

INSTALLATION

Electrical Shock Hazard

- Disconnect the appliance from the mains electricity supply before carrying out any work or maintenance on it.
- Connection to a good earth wiring system is essential and mandatory.
- Alterations to the domestic wiring system must only be made by a qualified electrician.
- Failure to follow this advice may result in electrical shock or death.

Cut Hazard

- Take care - panel edges are sharp.
- Failure to use caution could result in injury or cuts.

Important Safety Instructions

- Read these instructions carefully before installing or using this appliance.
- No combustible material or products should be placed on this appliance at any time.
- Please make this information available to the person responsible for installing the appliance as it could reduce your installation costs.
- In order to avoid a hazard, this appliance must be installed according to these instructions for installation.
- This appliance is to be properly installed and earthed only by a suitably qualified person.
- This appliance should be connected to a circuit which incorporates an isolating switch providing full disconnection from the power supply.
- Failure to install the appliance correctly could invalidate any warranty or liability claims.

OPERATION and MAINTENANCE

Electrical Shock Hazard

- Do not cook on a broken or cracked cooktop. If the cooktop surface should break or crack, switch the appliance off immediately at the mains power supply (wall switch) and contact a qualified technician.
- Switch the cooktop off at the wall before cleaning or maintenance.
- Failure to follow this advice may result in electrical shock or death.

Health Hazard

- This appliance complies with electromagnetic safety standards.
- However, persons with cardiac pacemakers or other electrical implants (such as insulin pumps) must consult with their doctor or implant manufacturer before using this appliance to make sure that their implants will not be affected by the electromagnetic field.
- Failure to follow this advice may result in death.

Hot Surface Hazard

- During use, accessible parts of this appliance will become hot enough to cause burns.
- Do not let your body, clothing or any item other than suitable cookware contact the Ceramic glass until the surface is cool.
- Metallic objects such as knives, forks, spoons and lids should not be placed on the hob surface since they can get hot.
- Keep children away.
- Handles of saucepans may be hot to touch. Check saucepan handles do not overhang other cooking zones that are on. Keep handles out of reach of children.
- Failure to follow this advice could result in burns and scalds.

Cut Hazard

- The razor-sharp blade of a cooktop scraper is exposed when the safety cover is retracted. Use with extreme care and always store safely and out of reach of children.
- Failure to use caution could result in injury or cuts.

Important Safety Instructions

- Never leave the appliance unattended when in use. Boilover causes smoking and greasy spillovers that may ignite.

- Never use your appliance as a work or storage surface.
- Never leave any objects or utensils on the appliance.
- Do not place or leave any magnetisable objects (e.g. credit cards, memory cards) or electronic devices (e.g. computers, MP3 players) near the appliance, as they may be affected by its electromagnetic field.
- Never use your appliance for warming or heating the room.
- After use, always turn off the cooking zones and the cooktop as described in this manual (i.e. by using the touch controls). Do not rely on the pan detection feature to turn off the cooking zones when you remove the pans.
- Do not allow children to play with the appliance or sit, stand, or climb on it.
- Do not store items of interest to children in cabinets above the appliance. Children climbing on the cooktop could be seriously injured.
- Do not leave children alone or unattended in the area where the appliance is in use.
- Children or persons with a disability which limits their ability to use the appliance should have a responsible and competent person to instruct them in its use. The instructor should be satisfied that they can use the appliance without danger to themselves or their surroundings.
- Do not repair or replace any part of the appliance unless specifically recommended in the manual. All other servicing should be done by a qualified technician.
- Do not place or drop heavy objects on your cooktop.
- Do not stand on your cooktop.
- Do not use pans with jagged edges or drag pans across the Ceramic glass surface as this can scratch the glass.
- Do not use scourers or any other harsh abrasive cleaning agents to clean your cooktop, as these can scratch the Ceramic glass.
- If the supply cord is damaged, it must be replaced by the manufacturer, its service agent or similarly qualified persons in order to avoid a hazard.
- This appliance is intended to be used in household and similar applications such as:
 - staff kitchen areas in shops, offices and other working environments;
 - farm houses;
 - by clients in hotels, motels and other residential type environments;
 - bed and breakfast type environments.
- **WARNING:** The appliance and its accessible parts become hot during use.
- Care should be taken to avoid touching heating elements.
- Children less than 8 years of age shall be kept away unless continuously supervised.

- This appliance is not intended for use by persons (including children) with reduced physical, sensory or mental capabilities, or lack of experience and knowledge, unless they have been given supervision or instruction concerning use of the appliance by a person responsible for their safety.
- Children shall not play with the appliance. Cleaning and user maintenance shall not be made by children without supervision.
- **WARNING:** Unattended cooking on a hob with fat or oil can be dangerous and may result in fire. NEVER try to extinguish a fire with water, but switch off the appliance and then cover flame e.g. with a lid or a fire blanket.
- **WARNING:** Danger of fire: do not store items on the cooking surfaces.
- **WARNING:** If the surface is cracked, switch off the appliance to avoid the possibility of electric shock, for hob surfaces of glass-ceramic or similar material which protect live parts.
- A steam cleaner is not to be used.
- The appliance is not intended to be operated by means of an external timer or separate remote-control system.
- **WARNING:** Use only hob guards designed by the manufacturer of the cooking appliance or indicated by the manufacturer of the appliance in the instructions for use as suitable or hob guards incorporated in the appliance. The use of inappropriate guards can cause accidents.

Congratulations on the purchase of your new Ceramic Hob.

We recommend that you spend some time to read this Instruction / Installation Manual in order to fully understand how to install correctly and operate it.

For installation, please read the installation section.

Read all the safety instructions carefully before use and keep this Instruction / Installation Manual for future reference.

CAUTION: The cooking process has to be supervised. A short term cooking process has to be supervised continuously.

SPECIFICATIONS

Cooking Hob	
Cooking Zones	4 Zones
Supply Voltage	220-240V- 50Hz or 60Hz
Installed Electric Power	5500-6600W
Product Size L×W×H(mm)	590X520X55
Building-in Dimensions A×B (mm)	560X490

Weight and Dimensions are approximate. Because we continually strive to improve our products we may change specifications and designs without prior notice.

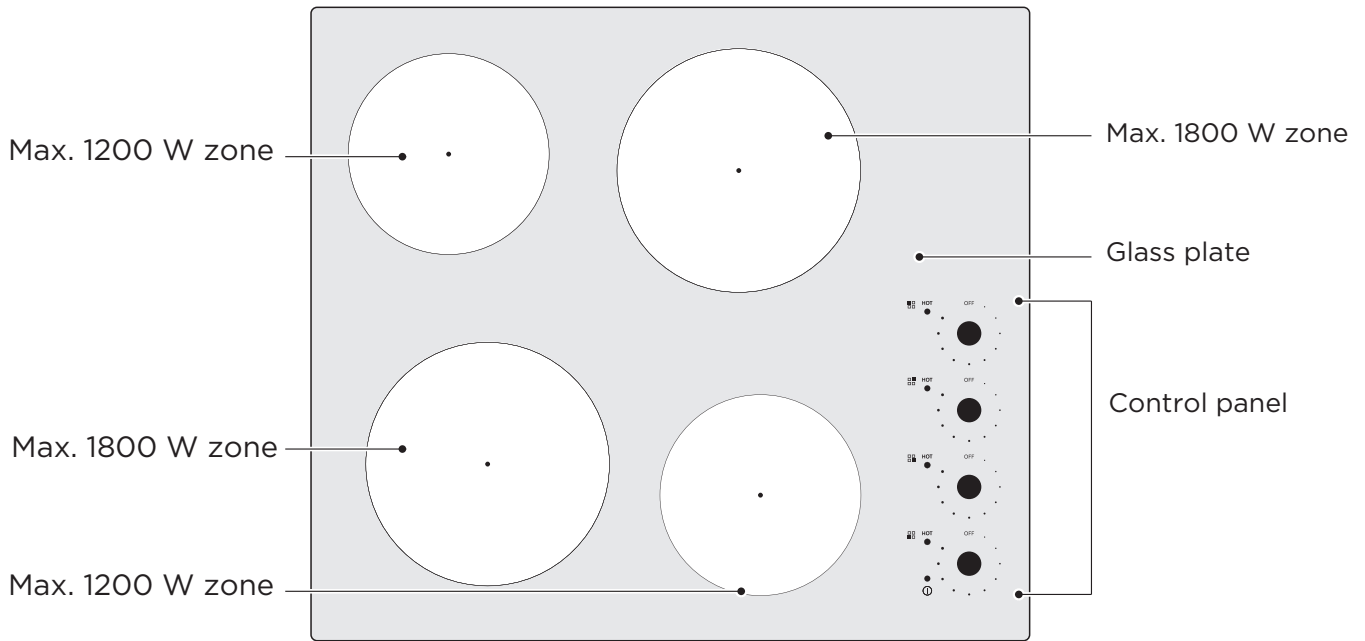
	Symbol	Value	Unit
Model identification	-		
Type of hob	-	Built-in hob	
Number of cooking zones and/or areas	-	4 cooking zones	
Heating technology (induction cooking zones and cooking areas, radiant cooking zones, solid plates)	-	Radiant cooking zones	
For circular electric cooking zones: diameter of useful surface area per electric heated cooking zone	∅	Zone1: 20,0 Zone2: 16,5 Zone3: 20,0 Zone4: 16,5	cm
For non-circular electric cooking zones or areas: length and width of useful surface area per electric heated cooking zone or area	L,W	---	cm
Energy consumption per cooking zone or area calculated per kg	EC _{electric cooking}	Zone1: 185,2 Zone2: 187,5 Zone3: 186,5 Zone4: 200,2	Wh/kg
Energy consumption for the hob calculated per kg	EC _{electric hob}	189,85	Wh/kg

Data determined according to standard EN 60350-2 and Commission Regulations (EU) No 66/2014.

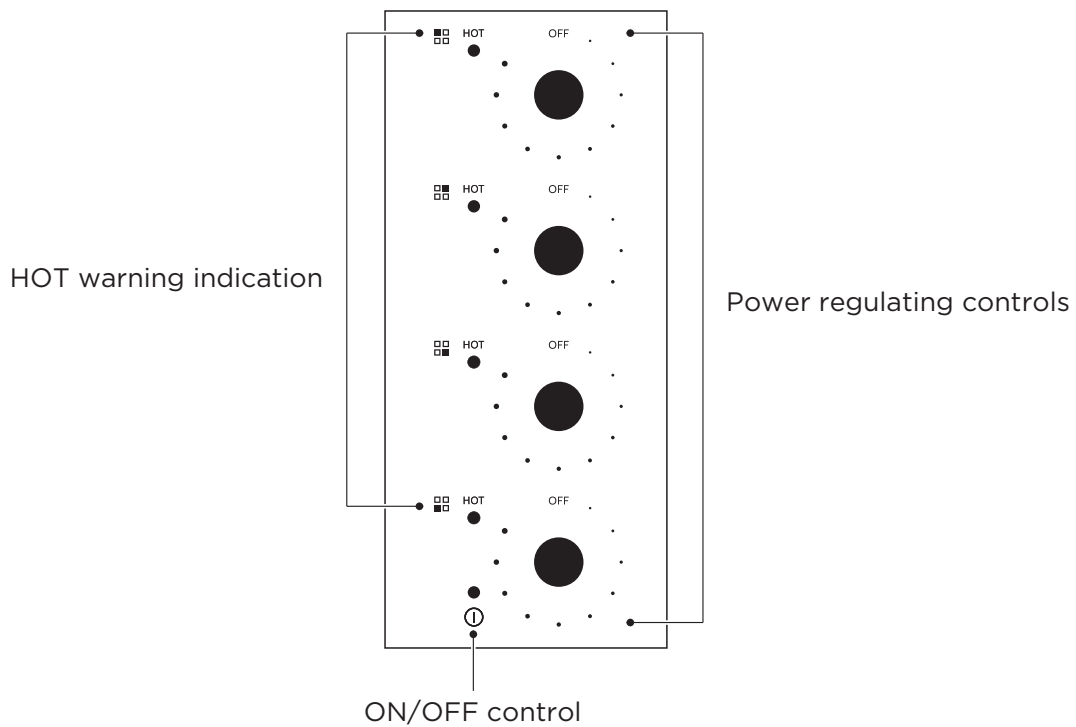
If there is no any operation after switch on the hob, the hob will reach automatically the off mode after 1 minute and the power is 0.5W in off mode.

PRODUCT OVERVIEW

Top View



Control Panel



NOTE

All the pictures in this manual are for explanation purpose only. Any discrepancy between the real object and the illustration in the drawing shall be subject to the real subject.

Product Information

The microcomputer ceramic cooker hob can meet different kinds of cuisine demands because of resistance wire heating, micro-computerized control and multi-power selection, really the optimal choice for modern families.

The ceramic cooker hob centers on customers and adopts personalized design. The hob has safe and reliable performances, making your life comfortable and enabling to fully enjoy the pleasure from life.


Working Principle

This ceramic cooker hob directly employs resistance wire heating, and adjust the output power by the power regulation with the touch controls.

Before Using Your new Ceramic Hob

- Read this guide, taking special note of the 'Safety Warnings' section.
- Remove any protective film that may still be on your Ceramic Hob.

QUICK START GUIDE

-  Take care when frying as the oil and fat heat up very quickly, particularly if you're using Power-Boost. At extremely high temperatures oil and fat will ignite spontaneously and this presents a serious fire risk.

Cooking Tips

- When food comes to the boil, reduce the temperature setting.
- Using a lid will reduce cooking times and save energy by retaining the heat.
- Minimize the amount of liquid or fat to reduce cooking times.
- Start cooking on a high setting and reduce the setting when the food has heated through.

Simmering, Cooking Rice

- Simmering occurs below boiling point, at around 85°C, when bubbles are just rising occasionally to the surface of the cooking liquid. It is the key to delicious soups and tender stews because the flavours develop without overcooking the food. You should also cook egg-based and flour thickened sauces below boiling point.
- Some tasks, including cooking rice by the absorption method, may require a setting higher than the lowest setting to ensure the food is cooked properly in the time recommended.

Searing Steak

To cook juicy flavorsome steaks:

1. Stand the meat at room temperature for about 20 minutes before cooking.
2. Heat up a heavy-based frying pan.
3. Brush both sides of the steak with oil. Drizzle a small amount of oil into the hot pan and then lower the meat onto the hot pan.
4. Turn the steak only once during cooking. The exact cooking time will depend on the thickness of the steak and how cooked you want it. Times may vary from about 2 - 8 minutes per side. Press the steak to gauge how cooked it is - the firmer it feels the more 'well done' it will be.
5. Leave the steak to rest on a warm plate for a few minutes to allow it to relax and become tender before serving.

For Stir-Frying

1. Choose an ceramic compatible flat-based wok or a large frying pan.
2. Have all the ingredients and equipment ready. Stir-frying should be quick. If cooking large quantities, cook the food in several smaller batches.
3. Preheat the pan briefly and add two tablespoons of oil.
4. Cook any meat first, put it aside and keep warm.
5. Stir-fry the vegetables. When they are hot but still crisp, turn the cooking zone to a lower setting, return the meat to the pan and add your sauce.
6. Stir the ingredients gently to make sure they are heated through.
7. Serve immediately.

Heat Settings

The settings below are guidelines only. The exact setting will depend on several factors, including your cookware and the amount you are cooking. Experiment with the Ceramic hob to find the settings that best suit you.

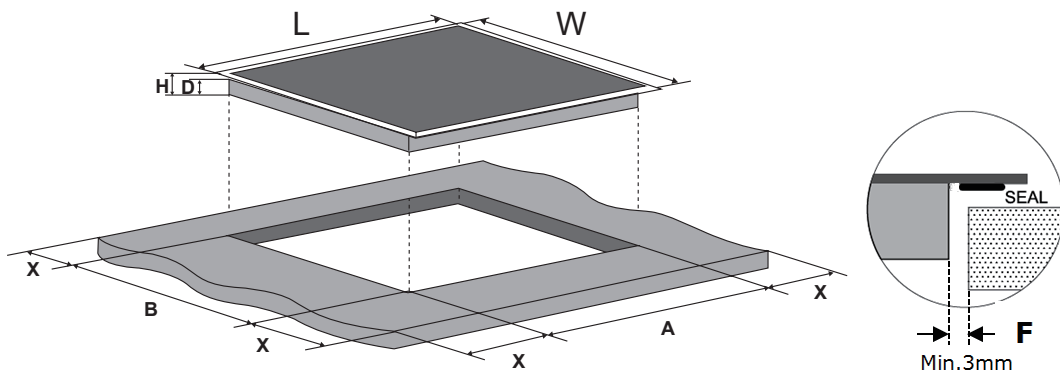
Heat setting	Suitability
1 - 2	<ul style="list-style-type: none">• delicate warming for small amounts of food• melting chocolate, butter, and foods that burn quickly• gentle simmering• slow warming
3 - 4	<ul style="list-style-type: none">• reheating• rapid simmering• cooking rice
5 - 6	<ul style="list-style-type: none">• pancakes
7 - 9	<ul style="list-style-type: none">• sautéing• cooking pasta
10	<ul style="list-style-type: none">• stir-frying• searing• bringing soup to the boil• boiling water

PRODUCT INSTALLATION

Selection Of Installation Equipment

Cut out the work surface according to the sizes shown in the drawing. For the purpose of installation and use, a minimum of 5 cm space shall be preserved around the hole. Be sure the thickness of the work surface is at least 30mm. Please select heat-resistant and insulated work surface material (Wood and similar fibrous or hygroscopic material shall not be used as work surface material unless impregnated) to avoid the electrical shock and larger deformation caused by the heat radiation from the hotplate. As shown below:

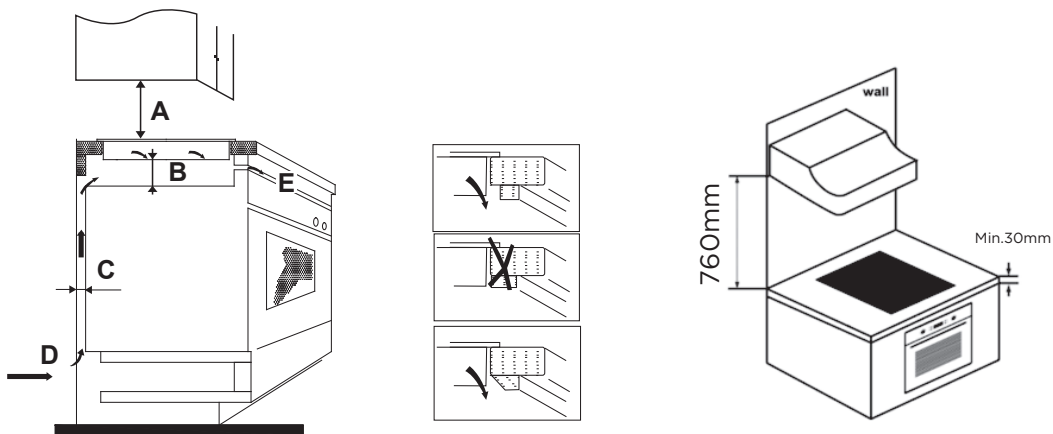
⚠ Note: The safety distance between the sides of the hob and the inner surfaces of the worktop should be at least 3mm.



L(mm)	W(mm)	H(mm)	D(mm)	A(mm)	B(mm)	X(mm)	F(mm)
590	520	55	51	560+4 +1	490+4 +1	50 mini	3 mini

Under any circumstances, make sure the ceramic cooker hob is well ventilated and the air inlet and outlet are not blocked. Ensure the ceramic cooker hob is in good work state. As shown below

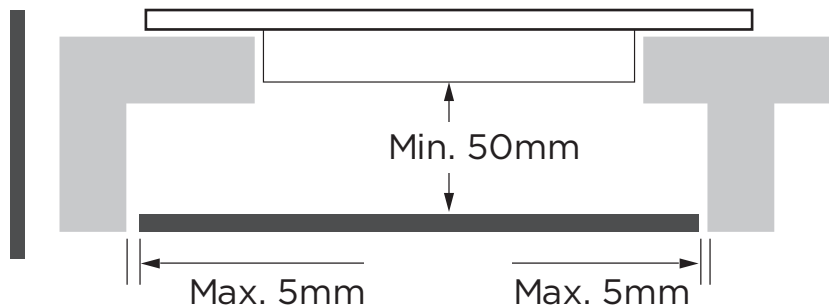
⚠ Note: The safety distance between the hotplate and the cupboard above the hotplate should be at least 760mm.



A(mm)	B(mm)	C(mm)	D	E
760	50 mini	20 mini	Air intake	Air exit 5mm

WARNING: Ensuring Adequate Ventilation

Make sure the ceramic hob is well ventilated and that air inlet and outlet are not blocked. In order to avoid accidental touch with the overheating bottom of the hob, or getting unexpected electric shock during working, it is necessary to put a wooden insert, fixed by screws, at a minimum distance of 50mm from the bottom of the hob. Follow the requirements below.

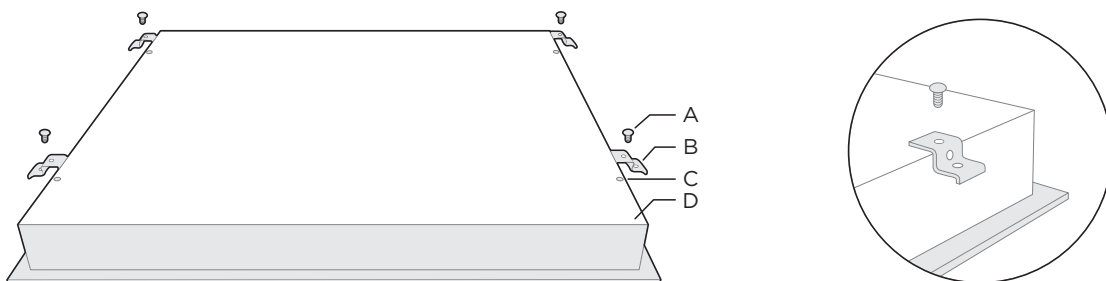


- ⚠ There are ventilation holes around outside of the hob. YOU MUST ensure these holes are not blocked by the worktop when you put the hob into position.
- ⚠ • Be aware that the glue that join the plastic or wooden material to the furniture, has to resist to temperature not below 150°C, to avoid the unstuck of the paneling.
- The rear wall, adjacent and surrounding surfaces must therefore be able to withstand an temperature of 90°C.

Before Locating the Fixing Brackets

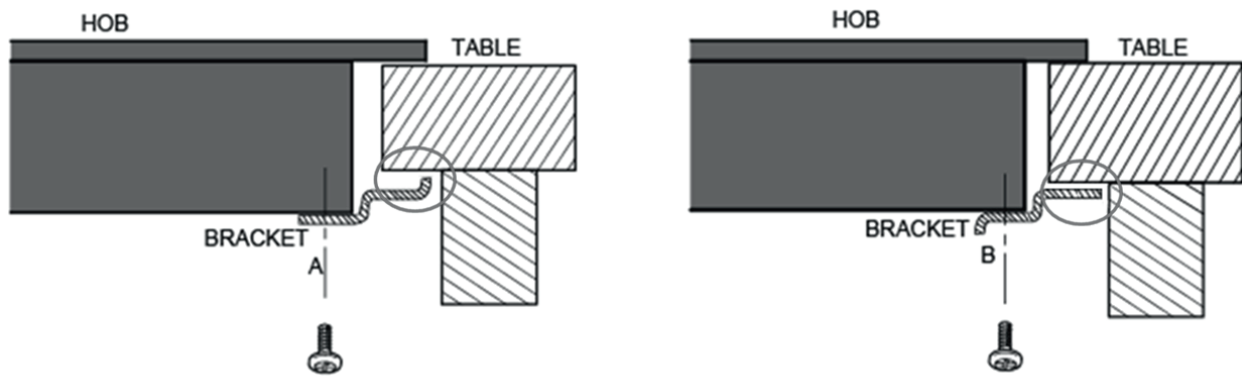
The unit should be placed on a stable, smooth surface (use the packaging). Do not apply force onto the controls protruding from the hob.


Fix the hob on the work surface by screw four brackets on the bottom of hob (see picture) after installation.



A	B	C	D
screw	bracket	screw hole	base

Adjust the bracket position to suit for different table top thickness.



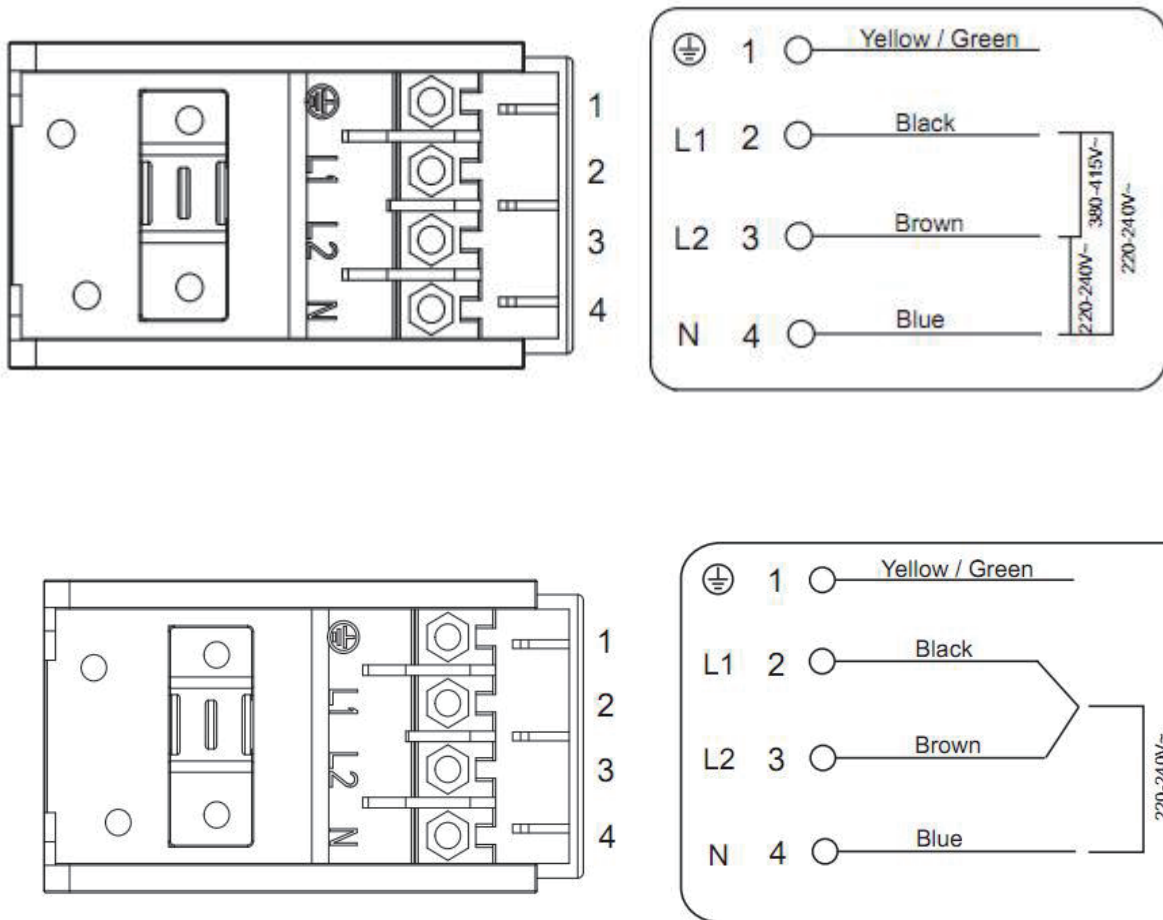
 Under any circumstances, the brackets cannot touch with the inner surfaces of the worktop after installation (see picture).

Cautions


1. The ceramic cooker hob must be installed by qualified personnel or technicians. We have professionals at your service. Please never conduct the operation by yourself.
2. The ceramic cooker hob shall not be mounted to cooling equipment, dishwashers and rotary dryers.
3. The ceramic cooker hob shall be installed such that better heat radiation can be ensured to enhance its reliability.
4. The wall and induced heating zone above the work surface shall withstand heat.
5. To avoid any damage, the sandwich layer and adhesive must be resistant to heat.
6. A steam cleaner is not to be used.

Connecting The Hob To The Mains Power Supply

The power supply should be connected in compliance with the relevant standard, or a single-pole circuit breaker. The method of connection is shown below.



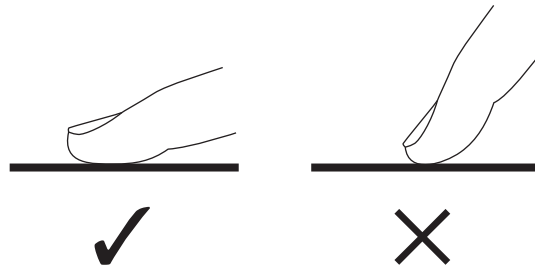
1. If the cable is damaged or needs replacing, this should be done by an after-sales technician using the proper tools, so as to avoid any accidents.
2. If the appliance is being connected directly to the mains supply, an omnipolar circuit breaker must be installed with a minimum gap of 3mm between the contacts.
3. The installer must ensure that the correct electrical connection has been made and that it complies with safety regulations.
4. The cable must not be bent or compressed.
5. The cable must be checked regularly and only replaced by a properly qualified person.

 The bottom surface and the power cord of the hob are not accessible after installation.

OPERATION INSTRUCTIONS

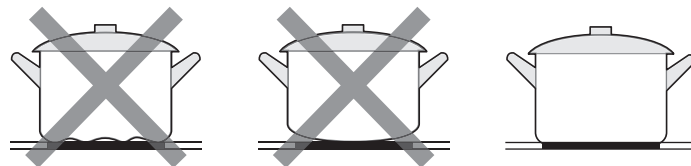
Touch Controls

- The controls respond to touch, so you don't need to apply any pressure.
- Use the ball of your finger, not its tip.
- You will hear a beep each time a touch is registered.
- Make sure the controls are always clean, dry, and that there is no object (e.g. a utensil or a cloth) covering them. Even a thin film of water may make the controls difficult to operate.

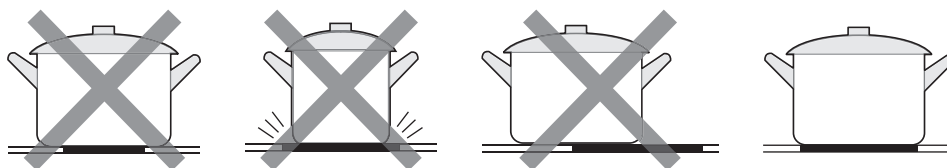


Choosing the Right Cookware

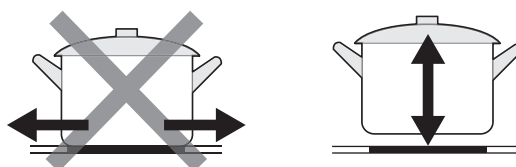
- Do not use cookware with jagged edges or a curved base.



- Make sure that the base of your pan is smooth, sits flat against the glass, and is the same size as the cooking zone. Always centre your pan on the cooking zone.



- Always lift pans off the ceramic hob – do not slide, or they may scratch the glass.



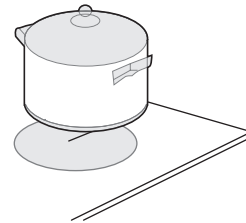
How to Use

1. Start Cooking

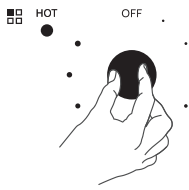
1. Touch the ON/OFF key for a while to start .



2. Place a suitable pan on the cooking zone that you wish to use.
• Make sure the bottom of the pan and the surface of the cooking zone are clean and dry.

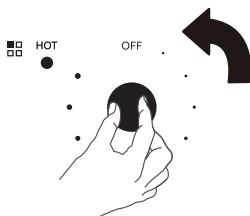


3. Adjust the power regulating control to the desired level to turn on the control.



2. Finish Cooking


1. Turn the cooking zone off by turning the power regulating control to "OFF" to turn off the control.



2. Touch the ON/OFF key to Finish cooking .



Beware of hot surfaces

 When the glass plate is hot, the hot hob warning indicator will light. Don't touch the glass plate until the indicator goes out. It can also be used as an energy saving function if you want to heat further pans, use the hotplate that is still hot.

3. Over-Temperature Protection

A temperature sensor equipped can monitor the temperature inside the ceramic hob. When an excessive temperature is monitored, the ceramic hob will stop operation automatically.

4. Residual Heat Warning

When the hob has been operating for some time, there will be some residual heat. The HOT warning indication LED on appears to warn you to keep away from it.

5. Default Working Times

Another safety feature of the hob is automatic shutdown. This occurs whenever you forget to switch off a cooking zone. The default shutdown times are shown in the table below:

Power level	1	2	3	4	5	6	7	8	9	10
Default working timer (hour)	8	8	8	4	4	4	2	2	2	2

CLEANING AND MAINTENANCE

What?	How?	Important!
<p>Everyday soiling on glass (fingerprints, marks, stains left by food or non-sugary spillovers on the glass)</p>	<ol style="list-style-type: none"> 1. Switch the power to the cooktop off. 2. Apply a cooktop cleaner while the glass is still warm (but not hot!) 3. Rinse and wipe dry with a clean cloth or paper towel. 4. Switch the power to the cooktop back on. 	<ul style="list-style-type: none"> • When the power to the cooktop is switched off, there will be no 'hot surface' indication but the cooking zone may still be hot! Take extreme care. • Heavy-duty scourers, some nylon scourers and harsh/abrasive cleaning agents may scratch the glass. Always read the label to check if your cleaner or scourer is suitable. • Never leave cleaning residue on the cooktop: the glass may become stained.
<p>Boilovers, melts, and hot sugary spills on the glass</p>	<p>Remove these immediately with a fish slice, palette knife or razor blade scraper suitable for Ceramic glass cooktops, but beware of hot cooking zone surfaces:</p> <ol style="list-style-type: none"> 1. Switch the power to the cooktop off at the wall. 2. Hold the blade or utensil at a 30° angle and scrape the soiling or spill to a cool area of the cooktop. 3. Clean the soiling or spill up with a dish cloth or paper towel. 4. Follow steps 2 to 4 for 'Everyday soiling on glass' above. 	<ul style="list-style-type: none"> • Remove stains left by melts and sugary food or spillovers as soon as possible. If left to cool on the glass, they may be difficult to remove or even permanently damage the glass surface. • Cut hazard: when the safety cover is retracted, the blade in a scraper is razor-sharp. Use with extreme care and always store safely and out of reach of children.
<p>Spillovers on the touch controls</p>	<ol style="list-style-type: none"> 1. Switch the power to the cooktop off. 2. Soak up the spill. 3. Wipe the touch control area with a clean damp sponge or cloth. 4. Wipe the area completely dry with a paper towel. 5. Switch the power to the cooktop back on. 	<ul style="list-style-type: none"> • The cooktop may beep and turn itself off, and the touch controls may not function while there is liquid on them. Make sure you wipe the touch control area dry before turning the cooktop back on.

TROUBLESHOOTING

Operation of your appliance can lead to errors and malfunctions. The following tables contain possible causes and notes for resolving an error message or malfunction. It is recommended to read the tables carefully below in order to save your time and money that may cost for calling to the service center.

Problem	Possible causes	What to do
The cooktop cannot be turned on.	No power.	Make sure the ceramic hob is connected to the power supply and that it is switched on. Check whether there is a power outage in your home or area. If you've checked everything and the problem persists, call a qualified technician.
The touch controls are unresponsive.	The controls are locked.	Unlock the controls. See section 'Using your ceramic cooktop' for instructions.
The touch controls are difficult to operate.	There may be a slight film of water over the controls or you may be using the tip of your finger when touching the controls.	Make sure the touch control area is dry and use the ball of your finger when touching the controls.
The glass is being scratched.	Rough-edged cookware. Unsuitable, abrasive scourer or cleaning products being used.	Use cookware with flat and smooth bases. See 'Choosing the right cookware'. See 'Care and cleaning'.
Some pans make crackling or clicking noises.	This may be caused by the construction of your cookware (layers of different metals vibrating differently).	This is normal for cookware and does not indicate a fault.

Failure Display, Hints and Tips

1. The hob is equipped with a self diagnostic function. With this test the technician is able to check the function of several components without disassembling or dismantling the hob from the working surface.
2. Failure code occur during customer using & Solution;

Failure code	Problem	Solution
No Auto-Recovery		
LED flashing	Zero error.	Reinsert the connection between the display board and the power board. Replace the power board.
LED flashing	Ceramic plate temperature sensor failure--open circuit.	Check the connection or replace the ceramic plate temperature sensor.
LED flashing	Ceramic plate temperature sensor failure- -short circuit.	
LED flashing	Ceramic plate temperature sensor failure	

Failure code	Problem	Solution
LED flashing	High temperature of ceramic plate sensor.	Wait for the temperature of ceramic plate return to normal. Touch "ON/OFF" button to restart unit.
LED flashing	Temperature sensor of the NTC failure --open circuit.	Replace the display board.
LED flashing	Temperature sensor of the NTC failure --short circuit	
LED flashing	Supply voltage is below the rated voltage.	Please inspect whether power supply is normal. Power on after the power supply is normal.
LED flashing	Supply voltage is above the rated voltage.	
LED flashing	Communication error.	Reinsert the connection between the display board and the power board. Replace the power board or the display board.

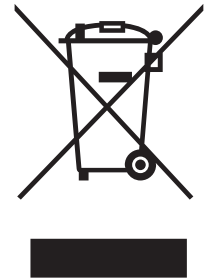
DISPOSAL AND RECYCLING

Important instructions for environment

Compliance with the WEEE Directive and Disposing of the Waster Product:

This product complies with EU WEEE Directive (2012/19/EU). This product bears a classification symbol for waster electrical and electronic equipment (WEEE).

This symbol indicates that this product shall not be disposed with other household wastes at the end of its service life. Used device must be returned to official collection point for recycling of electrical electronic devices. To find these collection systems please contact to your local authorities or retailer where the product was purchased. Each household performs important role in recovering and recycling of old appliance. Appropriate disposal of used appliance helps prevent potential negative consequences for the environment and human health.



Compliance with RoHS Directive

The product you have purchased complies with EU RoHS Directive (2011/65/EU). It does not contain harmful and prohibited materials specified in the Directive.

Package information

Packaging materials of the product are manufactured from recyclable materials in accordance with our National Environment Regulations. Do not dispose of the packaging materials together with the domestic or other wastes. Take them to the packaging material collection points designated by the local authorities.

