

K O N Č A R

HR

UPUTE ZA UPORABU

EN

OWNER'S MANUAL

**UGRADBENA PEĆNICA
BUILT-IN OVEN**

UPV7214TM

KONČAR - KUĆANSKI APARATI d.d.

Karlovačka ulica 23, 10451 Pisarovina, Hrvatska, EU

T: + (385) 1 2484 555

F: + (385) 1 2404 102

kucanski@koncar-ka.hr

www.koncar-ka.hr



SADRŽAJ

2 SIGURNOSNE INFORMACIJE

- 2 Namjenjena Upotreba
 - 3 Upozorenje
 - 6 Uzroci Oštećenja
-

8 MONTAŽA

9 UPRAVLJANJE UREĐAJEM

- 9 Identificiranje uređaja
 - 9 **UPV7214TM**
 - 9 Upravljačka ploča
 - 10 Prije Upotrebe Uređaja
 - 11 Načini Rada
 - 12 Korištenje Vašeg Uređaja
-

16 PRIBOR

- 20 ZAŠTITNI ZRACNI SUSTAV
 - 21 ENERGETSKI UCINKOVITO KORIŠTENJE
 - 22 OKOLIŠ
 - 22 ZDRAVLJE
 - 22 ODRŽAVAJTE VAŠ APARAT
 - 25 VRATA UREĐAJA
 - 32 POPRAVITE SVOJ UREĐAJ KADA JE POTREBNO
 - 36 SLUŽBA ZA KORISNIKE
 - 37 SAVJETI
-

39 TIPIČNI RECEPTI

- 39 Kolač
 - 40 Kruh i pizza
 - 41 Meso
-

- 41 TESTIRANJE HRANE U SUKLADU SA EN 60350-1
- 42 ENERGETSKA UČINKOVITOST PREMA EN 60350-1
- 43 KUHANJE U ECO NAČINU
- 43 LIST SA PODACIMA (EU 65/2014 & EU 66/2014)

SIGURNOSNE INFORMACIJE

Namjenjena upotreba

Hvala vam što ste kupili ugradnu pećnicu. Prije nego što je raspakirate, pažljivo pročitajte ove upute. Tek tada ćete moći sigurno i ispravno upravljati svojim uređajem.

Toplo preporučujemo da zadržite upute za rad i upute za instalaciju za buduću upotrebu ili za sljedeće vlasnike.

Uređaj je namijenjen samo za postavljanje u kuhinji.

Promatrajte posebne upute za instalaciju.

Nakon raspakiranja provjerite je li uređaj oštećen. Ne povezujte uređaj ako je oštećen. Samo licencirani profesionalac može povezati uređaje bez utikača. Šteta uzrokovana pogrešnim povezivanjem nije pokrivena jamstvom.

Koristite samo ovaj uređaj u zatvorenom prostoru. Uređaj se mora koristiti samo za pripremu hrane i pića. Uređaj se mora nadzirati tijekom rada.

Ovaj uređaj mogu koristiti djeca starija od 8 godina i osobe sa smanjenim fizičkim, senzornim ili mentalnim sposobnostima ili osobe s nedostatkom iskustva ili znanja ako ih nadzire ili ih upućuje osoba odgovorna za njihovu sigurnost i pokazue ima kako koristiti uređaj sigurno i da razumiju povezane opasnosti.

Djeca se ne smiju igrati s, na ili oko uređaja. Djeca ne smiju čistiti uređaj ili obavljati opće održavanje, osim ako nema najmanje 8 godina i nadgledaju se.

Držite djecu mlađu od 8 godina na sigurnoj udaljenosti od kabela uređaja i napajanja.

I molimo vas da uvijek gurnete pribor u šupljinu na pravi način.

UPOZORENJE

Rizik od električnog udara!

1. Neispravni popravci mogu biti opasni. Izvršenje popravaka i zamijenu oštećenog kabela za napajanje može zamijeniti samo jedan od naših obučениh tehničara nakon prodaje. Ako je uređaj neispravan, isključite uređaj s mreže ili prebacite prekidač u krugu osigurača. Obratite se servisu za usluge nakon prodaje.
2. Izolacija kabela na električnim uređajima može se rastopiti pri dodirivanju vrućih dijelova uređaja. Nikada ne dovodite kablove za električne uređaje u kontakt s vrućim dijelovima uređaja.
3. Ne koristite čistače visokog pritiska ili sredstva za čišćenje parom, jer to može rezultirati električnim udarom.
4. Neispravni uređaj može uzrokovati električni udar. Nikada nemojte uključivati neispravni uređaj. Uključite uređaj s mreže ili prebacite prekidač u okviru osigurača. Obratite se servisu za usluge nakon prodaje.

Rizik od opekline!

1. Uređaj postaje vrlo vruć. Nikada ne dirajte unutarnje površine uređaja ili elemente grijanja.
2. Uvijek dopustite da se uređaj ohladi.
3. Držite djecu na sigurnoj udaljenosti.
4. Pribor i dijelovi postaju vrlo vrući. Uvijek upotrijebite rukavice za pećnicu za uklanjanje pribora ili hrane iz šupljine.
5. Alkoholne pare mogu se zapaliti u odjeljku s vrućim kuhanjem. Nikada ne pripremajte hranu koja sadrži velike količine pića s visokim udjelom alkohola. Koristite samo male količine pića s visokim udjelom alkohola. Otvorite vrata uređaja pažljivo.

Rizik od oparenja!

1. Pristupačni dijelovi postaju vrući tijekom rada. Nikad ne dirajte vruće dijelove. Držite djecu na sigurnoj udaljenosti.
2. Kad otvorite vrata uređaja, vruća para može naglo izaći. Para možda nije vidljiva, ovisno o njenoj temperaturi. Prilikom otvaranja nemojte stajati preblizu uređaju. Pažljivo otvorite vrata uređaja. Držite djecu podalje.
3. Voda u vrućoj šupljini može stvoriti vruću paru. Nikad ne izljevajte vodu u vruću šupljinu.

Rizik od ozljede!

1. Ogrebano staklo na vratima uređaja može se razviti u pukotinu. Ne koristite stakleni strugač, oštra ili abrazivna pomagala za čišćenje ili deterdžente.
2. Šarniri na vratima uređaja okreću se prilikom otvaranja i zatvaranja vrata, pa možete se uklještit. Držite ruke podalje od šarnira.

Rizik od požara!

1. Zapaljivi predmeti pohranjeni u šupljini mogu se zapaliti. Nikada ne čuvajte zapaljive predmete u šupljini. Nikada ne otvarajte vrata uređaja ako unutra ima dima. Isključite uređaj i isključite ga s mreže ili prebacite prekidač strujnog kruga u okviru osigurača.

2. Zapuh vrućeg zraka se stvara kada se otvore vrata. Papir za pečenje može doći u kontakt s grijaćim elementom i zapaliti se. Ne stavljajte papir za pečenje slobodno preko dodataka tijekom predgrijavanja. Uvijek učvrstite papir za pečenje s posudom ili kalup za pečenje. Pokrijte samo potrebnu površinu papirom za pečenje. Papir za pečenje ne smije stršiti preko rubova.

Opasnost zbog magnetizma!

Stalni magneti koriste se na upravljačkoj ploči ili u upravljačkim elementima. Oni mogu utjecati na elektroničke implantate, npr. srčane stimulatore ili inzulinske pumpe. Nositelji elektroničkih implantata moraju ostati najmanje 10 cm od upravljačke ploče.

Uzroci oštećenja

1. Pribor, folija, masni papir ili posuđe u pećnici na pod šupljine: Ne postavljajte pribor na pod šupljine. Ne pokrivajte pod šupljine bilo kojom vrstom folije ili papira za pečenje. Ne stavljajte posuđe za pećnicu na pod šupljine ako je postavljena temperatura od preko 50 °C. To će uzrokovati nakupljanje topline. Emajl će biti oštećen.
2. Aluminijska folija: Aluminijska folija u šupljini ne smije stupiti u kontakt sa staklom na vratima. To bi moglo uzrokovati trajnu promjenu boje stakla na vratima.
3. Silikonske tave: Nemojte koristiti silikonske tave ili prostirke, poklopce ili pribor koji sadrže silikon. Senzor pećnice može biti oštećen.
4. Voda u odjeljku za toplotno kuhanje: Ne sipajte vodu u šupljinu kad je vruća. To će uzrokovati stvaranje pare. Promjena temperature može uzrokovati oštećenje emajla.
5. Vlaga u šupljini: Tijekom dužeg vremenskog razdoblja, vlaga u šupljini može dovesti do korozije. Dopustite da se uređaj osuši nakon uporabe. Ne držite vlažnu hranu u zatvorenoj šupljini duže vrijeme. Nečuvate hranu u šupljini.
6. Hlađenje s otvorenim vratima uređaja: Nakon rada na visokim temperaturama, samo dopustite da se uređaj ohladi sa zatvorenim vratima. Nemojte zaglaviti ništa na vratima uređaja. Čak i ako su vrata ostavljena samo otvorena delomično, prednji dio obližnjeg namještaja može se s vremenom oštetiti. Ostavite uređaj da se osuši s otvorenim vratima ako je proizvedeno puno vlage dok je pećnica radila.

7. Voćni sok: Prilikom pečenja posebno sočne pite od voća, ne puniti posudu za pečenje previše. Voćni sok kaplje iz posude i ostavlja mrlje od listova za pečenje koje se ne mogu ukloniti. Ako je moguće, koristite dublju univerzalnu tavu.
8. Izuzetno prljava mrlja: Ako je brtva vrlo prljava, vrata uređaja više se neće pravilno zatvarati tijekom rada. Prednji dijelovi susjednih jedinica mogle su se oštetiti. Uvijek održavajte brtvu čistom.
9. Vrata uređaja kao sjedalo, polica ili radna površina: Ne sjedite na vratima uređaja niti postavljajte ili vješajte bilo što na njih. Ne postavljajte posudu ili pribor na vrata uređaja.
10. Umetanje dodataka: Ovisno o modelu uređaja, pribor može ogrebat ploču na vratima prilikom zatvaranja vrata uređaja. Uvijek umetnite pribor u šupljinu onoliko daleko koliko je to potrebno.
11. Nošenje uređaja: Ne nosite i ne držite uređaj za ručku na vratima. Ručka na vratima ne može izdržati težinu uređaja i mogla bi se slomiti.
12. Ako koristite zaostalu toplinu isključene pećnice kako biste hranu održali toplom, može se pojaviti visoki sadržaj vlage unutar šupljine. To može dovesti do kondenzacije i može uzrokovati oštećenja u vidu korozije vašeg visokokvalitetnog uređaja, kao i naneti štetu vašoj kuhinji. Izbjegavajte kondenzaciju otvaranjem vrata ili upotrijebite način "Odmrzavanje".

MONTAŽA

Da biste upravljali ovim uređajem, uvjerite se da je instaliran prema profesionalnom standardu uz uvažavanje uputa za instalaciju. Oštećenja koja se dogode zbog pogrešne instalacije nisu pokrivena jamstvom.

Tijekom instalacije, molimo vas da nosite zaštitne rukavice kako biste spriječili povrede na ostrim rubovima.

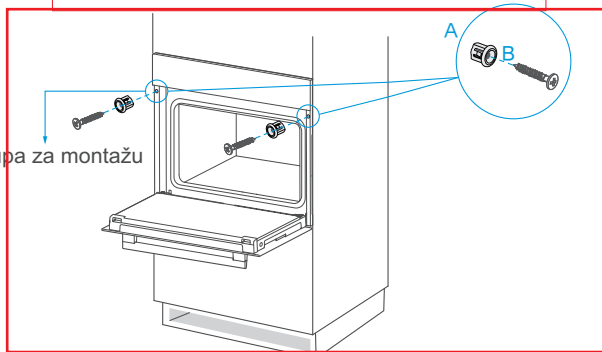
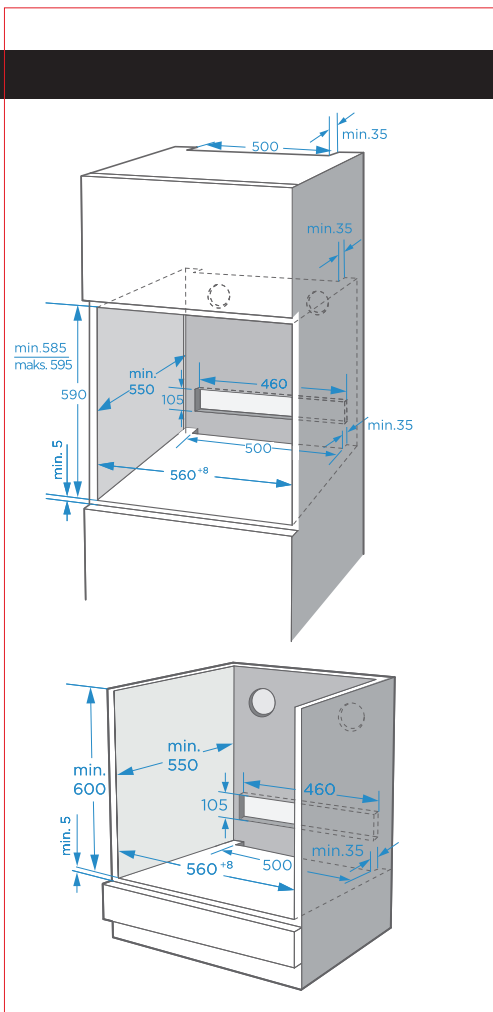
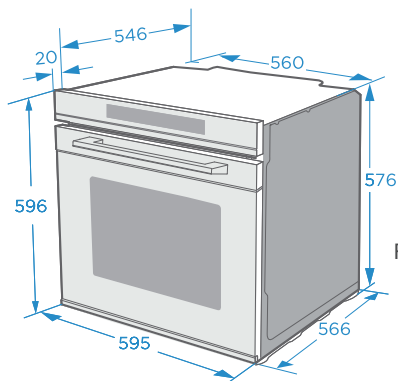
Provjerite da li postoje oštećenja uređaja prije instalacije i ne povezujete uređaj ako postoje.

Prije uključivanja uređaja, molimo očistite sav ambalažni materijal i ljepljivu foliju sa uređaja.

Priložene dimenzije su u mm.

Potrebno je imati dostupan utikač ili ugraditi prekidač u fiksnom ožičenju, kako bi se isključio uređaj s napajanja nakon instalacije kada je to potrebno.

Upozorenje: Uređaj se ne smije ugraditi iza ukrasnih vrata kako bi se izbjeglo pregrijavanje.

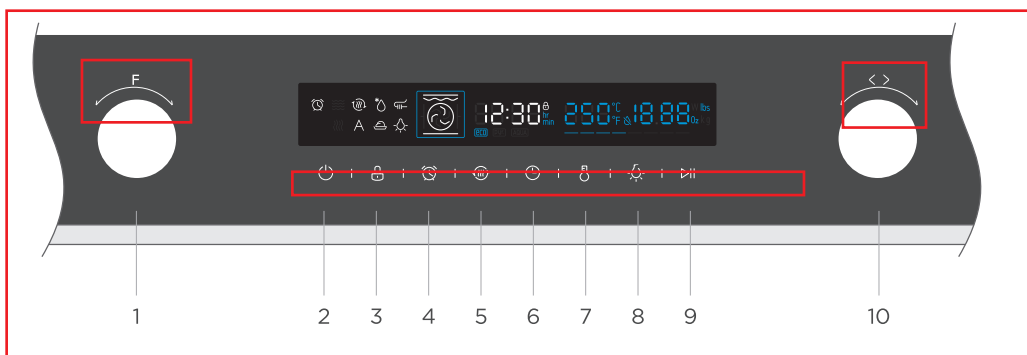


UPRAVLJANJE UREĐAJEM

IDENTIFICIRANJE UREĐAJA

Ovisno o modelu uređaja, pojedini detalji i boje mogu se razlikovati.

UPRAVLJAČKA PLOČA




	1. Pečnica – funkcija	Okrenite ovaj držak za promjenu načina grijanja.
	2. Otkazivanje	Otkazite trenutno stanje i unesite način pripravnosti.
	3. Zaštita za djecu	koristite zaštitu za djecu uz pritisak od 3 sekunde
	4. Timer (programski sat)	Koristite funkciju mjerača vremena.
	5. Brzo zagrijavanje	Upotrijebite ovo za brzo zagrijavanje.
	6. Postavka trajanja i sata	Postavite vrijeme trajanja, zatim odaberite funkciju i postavite sat u stanju pripravnosti.
	7. Podešavanje temperature	Pritisnite za postavljanje temperature.
	8. Osvjetljenje	Uključite i isključite osvjetljenje pećnice.
	9. Start / Pauza	Započnite i zaustavite postupak kuhanja.
	10. Prilagodi	Promijenite vrijednosti podešavanja prikazane na zaslonu.

U radnom stanju svijetli narančasto svjetlo; u stanju pripravnosti svijetli bijelo svjetlo.

Prije upotrebe uređaja

Prije prve uporabe

1. Uklonite sve naljepnice, površinske zaštitne folije i dijelove zaštite transporta.
2. Uklonite sve dodatke i bočne nosače iz šupljine.
3. Očistite pribor i bočne nosače temeljito koristeći vodu sa sapunom i krpu za posuđe ili meku četkicu.
4. Osigurajte da šupljina ne sadrži ostatak pakovanja, poput polistirenskih peleta ili drvenog komada koji mogu uzrokovati rizik od požara.
5. Obrišite glatke površine u šupljini i vratima mekom, vlažnom krpom.
6. Da biste uklonili miris novog uređaja, zagrijte uređaj kada je prazan i sa zatvorenim vratima pećnice.
7. Držite kuhinju vrlo prozračenu dok se uređaj prvi put zagrijava. Držite djecu i kućne ljubimce van kuhinje za to vrijeme. Zatvorite vrata na susjednim sobama.
8. Podesite naznačene postavke. U sljedećem odjeljku možete saznati kako postaviti vrstu grijanja i temperaturu.
→ "Korištenje vašeg uređaja" na stranici 18




Način grijanja	
Temperatura	250 °C
Vrijeme	1h

Nakon što se uređaj ohladio:

1. Očistite glatke površine i vrata sapunom i vodom i krpom za posuđe.
2. Osušite sve površine.
3. Postavite bočne police.

Postavljanje vremena sata

Prije nego što se pećnica može upotrijebiti, treba postaviti vrijeme

1. Nakon što je pećnica električno spojena, dodirnite simbol sata , tada možete postaviti vrijeme u satima okretanjem desnog drška.
2. Ponovno dodirnite simbol sata , a zatim možete podesiti vrijeme u minutama desnim drškom.
3. Dodirnite simbol sata  da biste postavili postavku.

BILJEŠKA: Sat ima 24 satni zaslon.

NAČINI RADA

Vaš uređaj ima razne načine rada zbog kojih vaš uređaj olakšava upotrebu. Da bismo omogućili da pronađete ispravnu vrstu grijanja za svoje jelo, ovdje smo objasnili razlike i opsege primjene.

	Konvencionalno	30 ~ 250 °C	Za tradicionalno pečenje i pečenje na jednoj razini. Posebno pogodno za kolače s vlažnim preljevima.
	Kružni grijač s ventilatorom	50 ~ 250 °C	Za pečenje i prženje na jednoj ili više razina. Toplina dolazi iz grijača prstena koji ravnomjerno okružuje ventilator.
	Konvencionalno + ventilator	50 ~ 250 °C	Za pečenje i prženje na jednoj ili više razina. Ventilator ravnomjerno distribuira toplinu iz elemenata grijanja oko šupljine.
	Zračenje topline roštilj	150 ~ 250 °C	Za roštilj male količine hrane i za potamnivanje hrane. Molimo stavite hranu u središnji dio ispod gril grijača.
	Dvostruki roštilj + ventilator	50 ~ 250 °C	Za roštilj za ravne predmete i za potamnivanje hrane. Ventilator ravnomjerno raspoređuje toplinu oko šupljine.
	Dvostruki roštilj	150 ~ 250 °C	Za roštilj za ravnu hranu i za potamnivanje hrane.
	Pizza	50 ~ 250 °C	Za pizzu i jela koja trebaju puno topline ispod. Donji grijač i grijač prstena će raditi.
	Toplina odozdo	30 ~ 220 °C	Za dodavanje dodatne kore u bazama pize, pita i peciva. Grijanje dolazi iz donjeg grijača.
	Odmrzavanje	–	Za nježno odmrzavanje zamrznute hrane.
	Dizano tijesto	30 ~ 45 °C	Za izradu tijesta sa kvascom i kiselo tijesto - dizano te kultiviranje jogurta.
	ECO	140 ~ 240 °C	Za kuhanje uz uštedu energije.

Bilješke

Funkcije odmrzavanja, fermentacije i "ECO" ne mogu se prethodno zagrijati.

Bilješke

1. Za odmrzavanje velikih komada hrane moguće je ukloniti bočne nosače i stavljati posuduna pod šupljine.
2. Za zagrijavanje posuđa, korisno je ukloniti nosače vodilica, a načini grijanja "Gril na vrućem zraku" i "Grijanje ventilatora" s temperaturnom postavkom od 50 °C. Treba koristiti "Gril na vrućem zraku", ako je više od polovice poda šupljine prekriveno posuđem.
3. Zbog optimalne ujednačenosti raspodjele topline unutar šupljine tijekom "Grijanja s ventilatorom", ventilator će raditi u određeno vrijeme procesa grijanja, kako bi garantirao najbolje moguće performanse.

Oprez!



1. Ako otvorite vrata uređaja tijekom stalnog rada, operacija će se zaustaviti. Budite posebno oprezni uslijed rizika od opekline.
2. Ne pokrivajte otvore za ventilaciju. Inače se uređaj može pregrijavati. Da bi se uređaj brže hladio nakon rada, ventilator za hlađenje može se nastaviti koristiti u razdoblju nakon toga.


Ventilator

Ventilator za hlađenje se uključuje i gasi prema potrebi. Vrući zrak izlazi iznad vrata.


KORIŠTENJE VAŠEG UREĐAJA

Kuhanje s pećnicom

1. Nakon što je pećnica spojena na električnu energiju, okrenite držak za funkciju pećnice za odabir funkcija, okrenite držak za podešavanje na postavljenu temperaturu kuhanja.
2. Dodirnite simbol Početak/Pauza , pećnica počinje raditi, ako se to ne dogodi, pećnica će se vratiti na sat (vrijeme) nakon 10 minuta.
3. Tijekom postupka kuhanja možete dodirnuti  da otkažete.


BILJEŠKA: NAPOMENA: Nakon postavke temperature, možete dodirnuti simbol sata  za postavljanje vremena trajanja kuhanja, možete ga postaviti koristeći držak.

Brzo zagrijavanje

Možete koristiti brzo predgrijavanje pećnice za skraćivanje vremena predgrijavanja. Kada odaberete funkciju, dodirnite brzi simbol predgrijavanja  oznaka brzog predgrijavanja na zaslonu će svijetliti. Ako se ova funkcija ne može brzo zagrijati, tada će doći do "zvučnog signala", ne postoji brzo predgrijavanje u automatskim receptima, odmrzavanju i narastanju tijesta.

Mijenjanje tijekom kuhanja

Tijekom rada uređaja možete promijeniti postavku vrste grijanja i temperaturu pomoću funkcije pećnice ili gumba za podešavanje. Nakon promjene, ako nema drugih radnji nakon 6 sekundi pećnica će se zagrijati na podešen način.

Ako želite promijeniti vrijeme trajanja kuhanja u procesu kuhanja, molimo dodirnite  i promijenite ga gumbom za podešavanje.

Nakon promjene, ako nema druge radnje nakon 6 sekundi, pećnica će se grijati kao što ste promijenili.





Bilješka

Promjena na čina rada/temperature/vremena mirovanja može imati neke negativne učinke na rezultat kuhanja, toplo vam preporučujemo da to ne činite osim ako nemate dovoljno iskustva u kuhanju.

Oprez!

Nakon što se uređaj isključi, postaje jako vruće unutar pećnice. Nikada ne dirajte unutarnje površine uređaja ili elemente grijanja. Upotrijebite rukavice za pećnicu kako biste izvadili pribor ili posuđe iz pećnice i pustili uređaj da se ohladi. Djecu istovremeno držite na sigurnoj udaljenosti kako biste izbjegli ozljede od opeklina.


Odbrojavanje vremena


Funkciju mjerača vremena možete koristiti dodiranjem . Kada dođe vrijeme, pećnica će emitirati zvuk "bip" kao podsjetnik. Prvim dodiranjem , postavite mjerac vremena po satima, zatim dodirnite ponovo , postavite mjerac vremena po minutama. Dodirnite ponovo  i postavka je gotova.

Možete postaviti mjerac vremena prije i tijekom procesa kuhanja, ali kada birate funkciju i temperaturu, on nije dostupan. Rezervacija i podsjetnici ne mogu se postaviti u isto vrijeme.

Zaštita za djecu

Vaš uređaj ima sigurnosnu zaštitu za djecu tako da ga djeca ne mogu slučajno uključiti ili promijeniti postavke.


Kada  dugo pritisnete 3 sekunde, aktivira se zaštita za djecu. Dugi pritisak za 3 sekunde i pećnica je ponovno otključana.

Možete aktivirati i deaktivirati blokadu za djecu kada pećnica radi ili ne radi. Dugo pritisnete 3 sekunde, možete uključiti i isključiti zaključavanje za djecu. Kada je zaštita od djece uključena, na statusnoj traci će se pojaviti .

DEMO NAČIN 5A8

Demo način

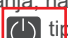
Demonstracijski način rada, s funkcijom spremanja podataka po isključenju. Funkcija uštede pri isključivanju: na primjer, kada je demo način rada uključen, isključivanje i uključivanje je i dalje uključeno. Nakon što je demonstracijski način rada uključen, grijača cijev ne radi.

1. U stanju pripravnosti pritisnite i držite tipku "" za ulazak u demonstracijski način rada i prikaz "isključeno";
2. Okrenite držak udesno da biste uključili demonstracijski način rada, zaslon "isključeno", okrenite držak ulijevo da biste isključili demonstracijski način rada, zaslon "uključeno";

Bilješka:


Možete pritisnuti tipku za odustajanje da izađete iz postavke ili pričekati 3 sekunde da automatski izađete iz stanja postavki demo načina i vratite se u stanje pripravnosti.

Način rada 5A8

Način rada 5A8 ima funkciju spremanja podataka po isključenju. Spremite podatke o kuhanju svakih 25 minuta. Ako se struja prekine tijekom rada, nakon ponovnog uključivanja, način rada 5A8 će nastaviti raditi dok vrijeme kuhanja ne bude 0 ili pritisnete  tipku za povratak u stanje pripravnosti.

1. U stanju pripravnosti pritisnite i držite tipku za brzo predgrijavanje 3 sekunde za ulazak u način rada 5A8. Zaslon prikazuje 5A8. Raspon podešavanja vremena je 24-80 sati.
2. Okrenite držak za podešavanje vremena kuhanja.
3. Pritisnite tipku za pokretanje ili automatski pokrenite obični način rada nakon 8 sekundi.

Bilješka:

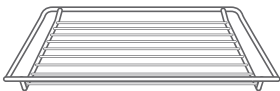
1. Tijekom rada, validan je samo senzor , a drugi senzori nisu validni.
2. Tijekom rada načina rada 5A8, vrata pećnice su otvorena ili zatvorena, a svjetlo u pećnici nije uključeno.

PRIBOR

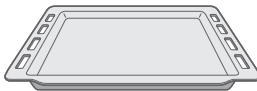
Vaš uređaj prati niz dodataka. Ovdje možete pronaći pregled uključenih dodataka i informacije o tome kako ih ispravno koristiti.

Uključen pribor

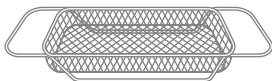
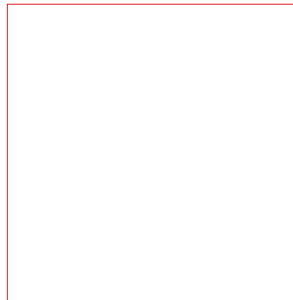
Vaš uređaj je opremljen sljedećim dodacima:



Žičana rešetka
Noslač posuda za pečenje,
kalupa za kolače i za
roštiljanje.



Tava za pečenje
Za pečenje hrane i
sitnih pekarskih
proizvoda



Košara za zračno
prženje. Uz konvencionalnu
funkciju+ ventilator postiže
se efekt prženja.

Posudu možete koristiti za stavljanje tekućine ili hrane za kuhanje sa sokom. Koristite samo originalnu dodatnu opremu. Posebno je prilagođena za vaš uređaj. Dodatnu opremu možete kupiti u postprodajnoj službi, od specijaliziranih prodavača ili putem interneta.

Bilješka

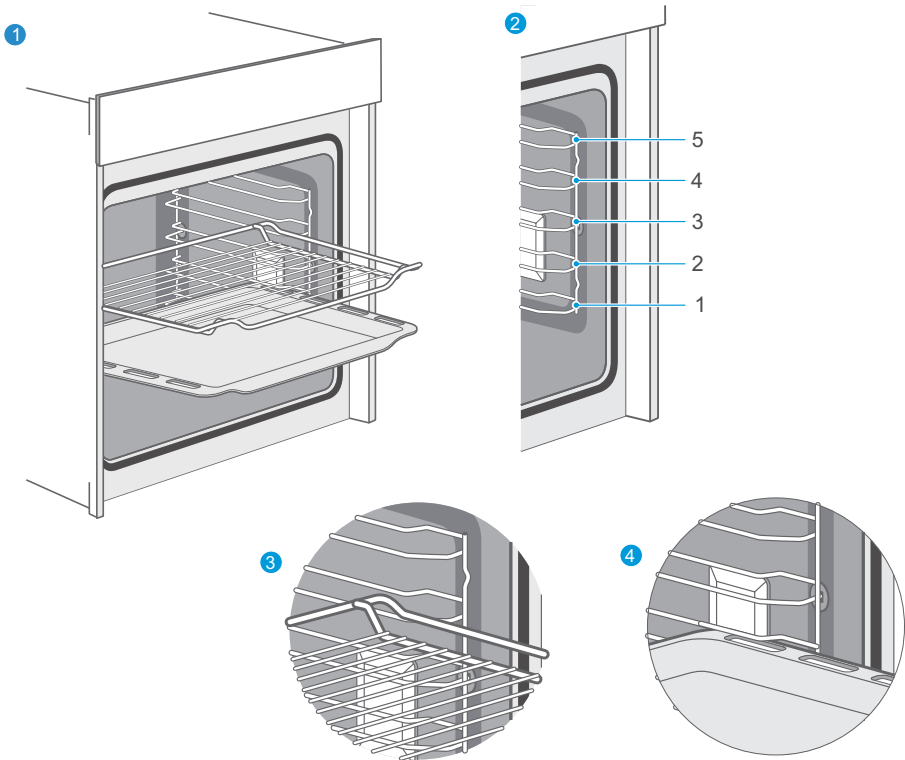
Pribor se može deformirati kada se zagrije. To ne utječe na njegovu funkciju. Nakon što se ponovno ohladi, vraća svoj prvobitni oblik.

Umetanje pribora

Udubljenje ima pet položaja vodilica. Pozicije vodilica se broje odozdo prema gore. Pribor se može izvuci otprilike do pola bez prevrtanja.

Bilješke

1. Pazite da pribor uvijek umetnete u udubljenje u ispravnom smjeru.
2. Pribor uvijek do kraja umetnite u otvor tako da ne dodiruje vrata uređaja



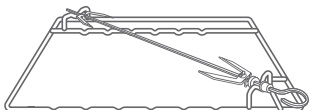
Zaštita od naginjanja

Pribor se može izvući otprilike do pola dok ne sjedne na mjesto. Funkcija Zaključavanje sprječava naginjanje pribora zbog gravitacije same hrane i pribora dok se izvlače. Pribor treba pravilno umetnuti u šupljinu za nagib da bi se ostvarila zaštita. Kada umećete žičanu rešetku, pazite da je okrenuta u pravom smjeru, npr. kao na slici 1 3 .

Prilikom umetanja ladice za podlogu, osigurajte da je ladica za podlogu okrenuta u pravom smjeru kao na slici 1 4 .

Dodatni pribor po izboru (ako je dostupno - ovisno o modelu)

Dodatni pribor možete kupiti u postprodajnoj službi, od specijaliziranih prodavača ili putem interneta. Dodaci u nastavku dostupni su za kupnju, a možete pogledati i svoje prodajne brošure za više detalja.



Rotacijski sustav (ražanj)
Za pečenje mesa kao što je
piletina, puretina, kunić , itd.



Štap za roštilj
Za pripremu roštilja poput
mesa i povrća

Umetanje pribora

Štapovi za roštilj prikladni su samo s rotacijskim sustavom (ražanj), kada koristite štapove za roštilj, stavite ih na žičanu rešetku rotacijskog sustava (ražnja). I prije umetanja dodataka u šupljinu, provjerite je li sva hrana dobro postavljena, a zatim ih lagano umetnite u razinu 2 šupljine.

Bilješke

1. Rotacijski sustav (ražanj) nije kontinuirano rotirajući, možete odabrati da se okreće tijekom procesa kuhanja na temelju performansi hrane. Provjerite jeste li stavili rukavice za toplinsku izolaciju i budite oprezni s toplinom koja izlazi van dok otvarate vrata pećnice. Rotacijski sustav se može okretati za 90 stupnjeva i vjerojatno ga uopće ne morate ni okretati.
2. Štapići za roštilj su opasni s vrhovima u obliku kuka, pazite da djeca i osobe s invaliditetom budu dalje od istih. I provjerite da štapovi nisu u poklopcu konvencije prije nego što se pećnica uključi jer bi to oštetilo pećnicu i moglo ozlijediti ljude.
3. Preporučujemo da koristite razinu 2 šupljine, funkciju gornjeg + donjeg grijanja za pečenje dok koristite rotacijski sustav i štapove za roštilj.

Prilikom kupnje uvijek navedite točan broj narudžbe dodatnog pribora.

Žičani stalak Za posuđe, kalupe za kolače i posude za pečenje. Za pečenje i hranu s roštilja	7NM20 M1-1703 0
Posuda za pečenje Za pečenje na tavi i sitne pekarske proizvode.	7NM20 M1-17012
Univerzalna posuda Za vlažne kolače, peciva, smrznuta jela i velika pečenja.	7NM20 M1-17011
Rotacijski sustav (ražanj) Za pečenje mesa kao što je piletina, puretina, kunić, itd.	7NM30 E0-06040
Štap za roštilj Za pripremu roštilja poput mesa i povrća	7NM30 E0-06051

NAPOMENA !

OVISNO O MODELU, NIJE MOGUĆE NARUČITI DODATNI PRIBOR !

ZAŠTITNI ZRAČNI SUSTAV

Napredna tehnologija za preusmjeravanje zraka.

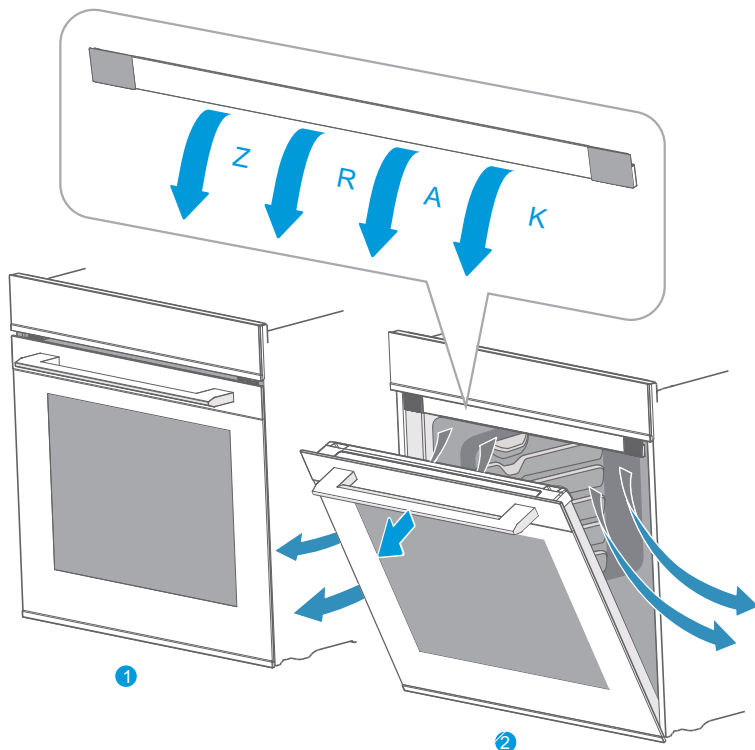
Ako je vaš uređaj opremljen zračnom zaštitom (ovisi o modelu), imajte na umu:

Sustav aktivne zaštite koji vas drži podalje od neočekivane topline: od vrata s hladnim dodiranjem koja sprječavaju nesvjesne opekline, do zračne zavjese koja blokira vrući zrak unutar šupljine.

Svaki put kada se otvore vrata pećnice automatski će se aktivirati zračna zaštita. Ona preusmjerava hladan zrak i formira nevidljivu zavjesu ispred šupljine, blokirajući strujanje vrućeg zraka izravno u vaše lice. Ona vas štiti uz ugodnije iskustvo kuhanja.

Kada pećnica radi, vrata su zatvorena i zaštita od zraka je u deflektiranom statusu; kao na slici 1 .

Nakon kuhanja, kada se otvore vrata, zaštita od zraka automatski će se otvoriti i promijeniti smjer strujanja na ispušnom otvoru kako bi vrući zrak puhao prema dolje. Kao na slici 2 .



ENERGETSKI UČINKOVITA UPORABA

1. Uklonite sav pribor koji nije potreban tijekom procesa kuhanja i pečenja.
2. Nemojte otvarati vrata tijekom procesa kuhanja i pečenja.
3. Ako otvorite vrata tijekom kuhanja i pečenja, prebacite način rada na "Osvjetljenje" (bez promjene postavke temperature).
4. Smanjite postavku temperature u načinima rada bez ventilatora na 50°C 5 do 10 minuta prije kraja vremena kuhanja i pečenja. Dakle, možete koristiti toplinu šupljine za dovršetak procesa.
5. Koristite "grijanje ventilatorom", kad god je to moguće. Možete smanjiti temperaturu za 20°C do 30°C.
6. Možete kuhati i peći koristeći "grijanje ventilatorom" na više od jedne razine u isto vrijeme.
7. Ako nije moguće kuhati i peći različita jela u isto vrijeme, možete zagrijavati jedno za drugim kako biste koristili status predgrijanja pećnice.
8. Nemojte prethodno zagrijavati praznu pećnicu ako nije potrebno.
Ako je potrebno, stavite hranu u pećnicu odmah nakon postizanja temperature označene uključivanjem svjetlosnog indikatora prvi put.
9. Nemojte koristiti reflektirajuću foliju, poput aluminijske folije za prekrivanje dna šupljine.
- 10 Koristite mjerač vremena i/ili temperaturnu sondu kad god je to moguće.
11. Koristite tamne mat površine i lagane kalupe i posude za pečenje. Pokušajte da ne koristite teške dodatke sa sjajnim površinama, poput nehrđajućeg čelika ili aluminija.

OKOLIŠ

Pakiranje je napravljeno da zaštiti vaš novi uređaj od oštećenja tijekom transporta. Materijali koji se koriste pažljivo su odabrani i trebaju se reciklirati. Recikliranjem se smanjuje korištenje sirovina i otpada. Električni i elektronički uređaji često sadrže vrijedne materijale. Nemojte ih odlagati s kućnim otpadom.



ZDRAVLJE

Akrlamid se uglavnom javlja zagrijavanjem škrobne hrane (npr. krumpira, pomfrita, kruha) na vrlo visoke temperature tijekom dugog vremena.

Savjeti

1. Koristite kratka vremena kuhanja.
2. Hranu kuhajte do zlatno žute boje površine, nemojte ju zagorjeti do tamno smeđe boje.
3. Veće porcije imaju manje akrilamida.
4. Ako je moguće, koristite način rada "Grijanje ventilatorom".
5. Pomfrit: Koristite više od 450 g po tavi, ravnomjerno ih rasporedite i okrećite s vremena na vrijeme. Upotrijebite podatke o proizvodu ako su dostupni kako biste dobili najbolje rezultate kuhanja.

ODRŽAVAJTE VAŠ APARAT

Sredstvo za čišćenje

Uz dobru njegu i čišćenje, vaš će uređaj još dugo zadržati svoj izgled i biti u potpunosti funkcionalan. Ovdje ćemo objasniti kako trebate pravilno održavati i čistiti svoj uređaj. Kako se različitije površine ne bi oštetile pogrešnim sredstvom za čišćenje, pridržavajte se podataka u tablici. Ovisno o modelu uređaja, možda neće biti sva navedena područja na/u vašem uređaju.

Oprez!

Opasnost od oštećenja površine

Nemojte koristiti:

1. Oštra ili abrazivna sredstva za čišćenje.
2. Sredstva za čišćenje s visokim udjelom alkohola.
3. Tvrdе jastučice za ribanje ili spužve za čišćenje.
4. Visokotlačni čistači ili parni čistači.
5. Posebna sredstva za čišćenje uređaja dok je vruć.

Nove spužvaste krpe prije upotrebe temeljito operite.

Savjet

Visoko preporučeni proizvodi za čišćenje i njegu mogu se kupiti u postprodajnoj službi. Pridržavajte se odgovarajućih uputa proizvođača.

Vanjski izgled uređaja Prednja strana od nehrđajućeg čelika	Topla voda sa sapunom: Očistite krpom za suđe, a zatim osušite mekom krpom. Odmah uklonite mrlje od kamenca, masnoće, škroba i albumina (npr. bjelanjak). Ispod takvih mrlja može nastati korozija. Specijalni proizvodi za čišćenje od nerđajućeg čelika prikladni za vruće površine dostupni su u našoj postprodajnoj službi ili u specijaliziranim trgovinama. Nanesite vrlo tanak sloj proizvoda za čišćenje mekom krpom.
Plastika	Topla voda sa sapunom: Očistite krpom za suđe, a zatim osušite mekom krpom. Nemojte koristiti sredstvo za čišćenje stakla ili strugač za staklo.
Obojene površine	Topla voda sa sapunom: Očistite krpom za suđe, a zatim osušite mekom krpom.
Upravljačka ploča	Topla voda sa sapunom: Očistite krpom za suđe, a zatim osušite mekom krpom. Nemojte koristiti sredstvo za čišćenje stakla ili strugač za staklo.
Paneli vrata	Topla voda sa sapunom: Očistite krpom za suđe, a zatim osušite mekom krpom. Nemojte koristiti strugač za staklo ili spužvicu za ribanje od nerđajućeg čelika.

Ručka za vrata	Topla voda sa sapunom: Očistite krpom za suđe, a zatim osušite mekom krpom. Ako sredstvo za uklanjanje kamenca dođe u dodir s ručkom na vratima, odmah ga obrišite. U protivnom se mrlje neće moći ukloniti.
Emajlirane površine i samo čišćenje površina	Pridržavajte se uputa za površine pećnice koje slijede u tablici.
Stakleni poklopac za unutarnje osvjetljenje	Topla voda sa sapunom: Očistite krpom za suđe, a zatim osušite mekom krpom. Ako je odjeljak za kuhanje jako zaprljan, upotrijebite sredstvo za čišćenje pećnice.
Brtva za vrata Ne uklanjati	Topla voda sa sapunom: Očistite krpom za suđe. Nemojte ribati.
Poklopac vrata od nerđajućeg čelika	Sredstvo za čišćenje nehrđajućeg čelika: Pridržavajte se uputa proizvođača. Nemojte koristiti proizvode za njegu nerđajućeg čelika. Uklonite poklopac vrata radi čišćenja.
Pribor	Topla voda sa sapunom: Namočite i očistite krpom za suđe ili četkom. Ako ima velikih naslaga prljavštine, upotrijebite spužvicu za ribanje od nehrđajućeg čelika.
Vodilice	Topla voda sa sapunom: Namočite i očistite krpom za suđe ili četkom.
Sustav na izvlačenje	Topla voda sa sapunom: Očistite krpom za suđe ili četkom. Nemojte uklanjati mazivo dok su izvlačive vodilice izvučene. Najbolje ih je očistiti kad se uguraju. Ne prati u perilici za posuđe.
Termometar za meso	Topla voda sa sapunom: Očistite krpom za suđe ili četkom. Ne prati u perilici za posuđe.

Bilješke

1. Male razlike u boji na prednjoj strani uređaja uzrokovane su upotrebom različitih materijala, poput stakla, plastike i metala.
2. Sjene na pločama vrata, koje izgledaju poput pruga, uzrokovane su refleksijom unutarnje rasvjete.

3. Emajl se peče na vrlo visokim temperaturama. To može uzrokovati blagu varijaciju boje. To je normalno i ne utječe na rad. Rubovi tankih ladica ne mogu se potpuno emajlirati. Zbog toga ti rubovi mogu biti grubi. To ne narušava zaštitu od korozije.
4. Aparat uvijek održavajte čistim i odmah uklonite prljavštinu kako se ne bi stvorile tvrdokorne naslage prljavštine.

Savjeti

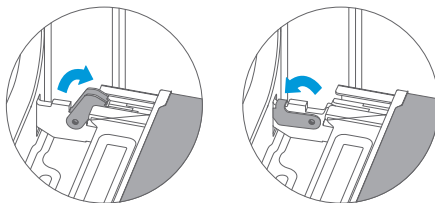
1. Očistite odjeljak za kuhanje nakon svake upotrebe. To će osigurati da se prljavština ne može zapeći.
2. Uvijek odmah uklonite mrlje kamenca, masnoću, škrob i albumin (npr. bjelanjak).
3. Uklonite komadiće hrane sa sadržajem šećera odmah, ako je moguće, dok su komadići još topli.
4. Za pečenje koristite prikladno posuđe, npr. posudu za pečenje.

VRATA UREĐAJA

Uz dobru njegu i čišćenje, vaš će uređaj još dugo zadržati svoj izgled i biti potpuno funkcionalan. Ovdje je pokazano kako ukloniti vrata uređaja i očistiti ih.

U svrhu čišćenja i skidanja panela vrata, možete odvojiti vrata uređaja. Svaki šarnir na vratima ima polugu za zaključavanje.

Kada su poluge za zaključavanje zatvorene, vrata uređaja su pričvršćena na mjestu. Ne može se odvojiti. Kada su poluge za zaključavanje otvorene kako bi se odvojila vrata uređaja, šarniri su zaključani. Ne mogu se zatvoriti.

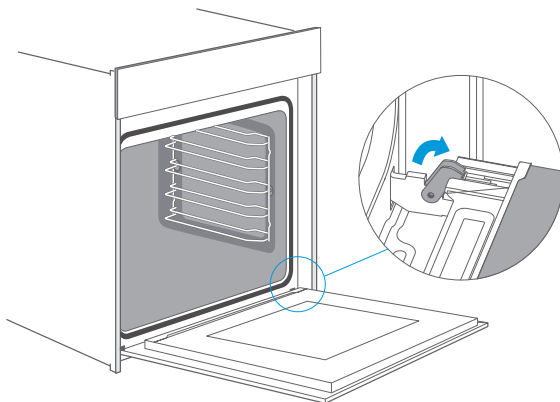


Upozorenje – Opasnost od ozljeda!

1. Ako šarniri nisu zaključani, mogu se zatvoriti velikom snagom. Osigurajte da su poluge za zaključavanje uvijek potpuno zatvorene ili, kada skidate vrata uređaja, potpuno otvorene.
2. Šarniri na vratima uređaja kreću se prilikom otvaranja i zatvaranja vrata, pa se možete uklještit. Držite ruke dalje od šarnira.

Uklanjanje vrata uređaja

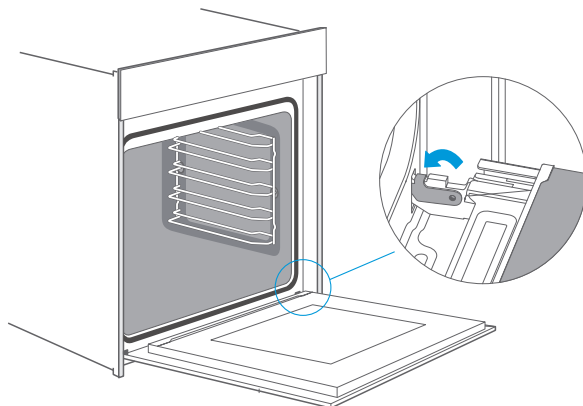
1. Otvorite vrata uređaja do kraja.
2. Otvorite dvije poluge za zaključavanje s lijeve i desne strane
3. Zatvorite vrata uređaja do kraja.
4. S obje ruke uhvatite vrata s lijeve i desne strane i izvucite ih prema gore.



Montaža vrata uređaja

Ponovno pričvrstite vrata uređaja redoslijedom obrnutim od skidanja.

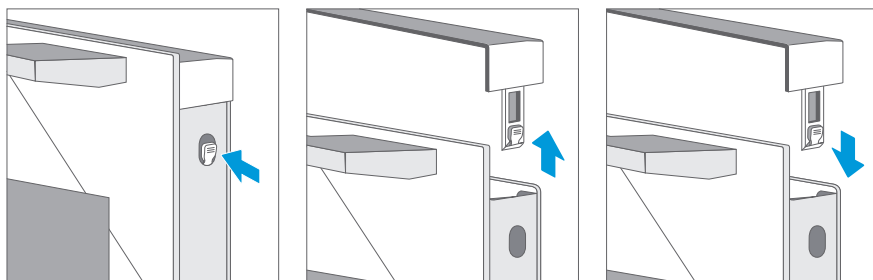
1. Prilikom pričvršćivanja vrata uređaja, provjerite jesu li oba šarnira postavljena tačno na rupe za ugradnju na prednjoj ploči unutrašnjosti.
Provjerite jesu li šarniri umetnuti u pravilan položaj. Potrebno je da ih umetnete lako i bez otpora. Ako osjetite bilo kakav otpor, provjerite jesu li šarniri pravilno umetnuti u rupe.
2. Otvorite vrata uređaja do kraja. Dok otvarate vrata uređaja, možete još jednom provjeriti jesu li šarniri u ispravnom položaju. Ako pogrešno postavite, nećete moći do kraja otvoriti vrata uređaja. Ponovno zatvorite obje poluge za zaključavanje.
3. Zatvorite vrata pećnice. Ujedno Vam toplo preporučujemo da još jednom provjerite jesu li vrata pravilno postavljena i nisu li ventilacijski otvori blokirani.



Uklanjanje poklopca vrata

Plasti čni umetak u poklopcu vrata može izgubiti boju. Za temeljito čišćenje možete skinuti poklopac.

1. Pritisnite desnu i lijevu stranu poklopca.
2. Uklonite poklopac.
3. Nakon skidanja poklopca vrata, ostali dijelovi vrata uređaja se mogu jednostavno skinuti kako biste mogli nastaviti s čišćenjem. Kada je čišćenje vrata uređaja završeno, vratite poklopac na mjesto i pritisnite ga dok ne škljocne na svoje mjesto.
4. Postavite vrata uređaja i zatvorite ih.



Oprez!

Dok su vrata uređaja dobro postavljena, poklopac vrata se također može skinuti do tog trenutka.

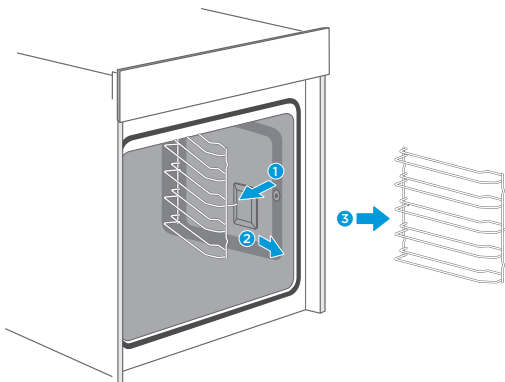
1. Uklanjanje poklopca vrata znači oslobađanje unutarnjeg stakla vrata uređaja, staklo se može lako pomaknuti i uzrokovati štetu ili ozljedu.
2. Budući da uklanjanje poklopca vrata i unutarnjeg stakla znači smanjenje ukupne težine vrata uređaja. Šarniri se mogu lakše pomicati prilikom zatvaranja vrata i možete ostati uklešteni. Držite ruke dalje od šarnira.

Zbog gore navedene 2 točke, toplo vam preporučujemo da ne uklanjate poklopac vrata osim ako su vrata uređaja uklonjena. Šteta uzrokovana pogrešnim povezivanjem nije pokrivena jamstvom.

Vodilice

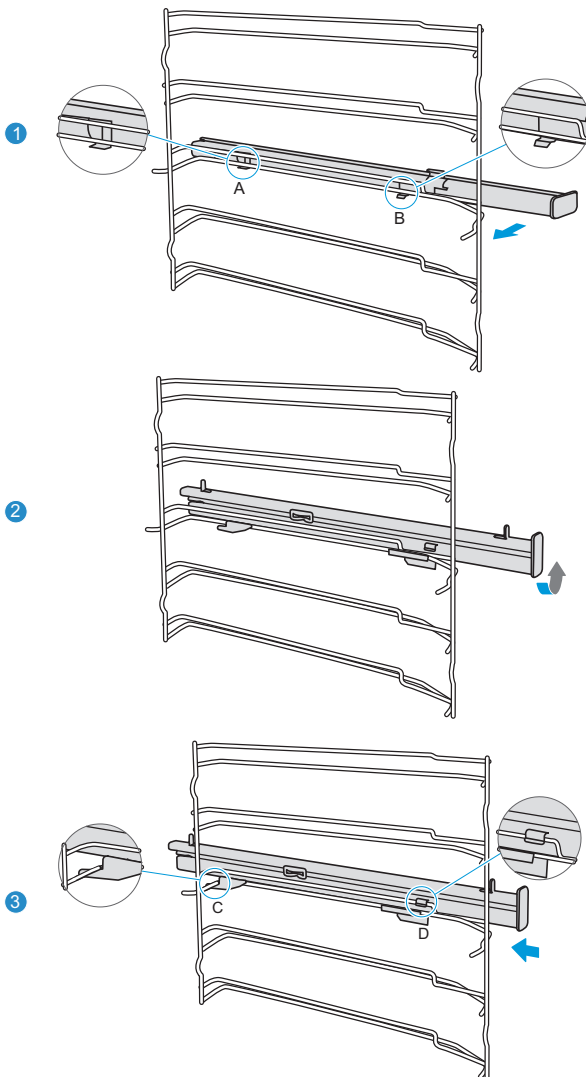
Kada želite dobro očistiti vodilice i šupljinu, možete ukloniti police i očistiti ih. Na taj će način vaš uređaj dugo zadržati svoj izgled i biti potpuno funkcionalan.

1. Povucite prednji dio bočnih vodilica vodoravno u suprotnom smjeru dok element ne izađe van ❶ ; Kasnije možete izvaditi police kao na slici.
2. Vratite bočnu vodilicu natrag u šupljinu, prvo umetnite stražnji dio bočne vodilice u otvor šupljine ispravno, a zatim umetnite prednji dio ❷ u rupu.



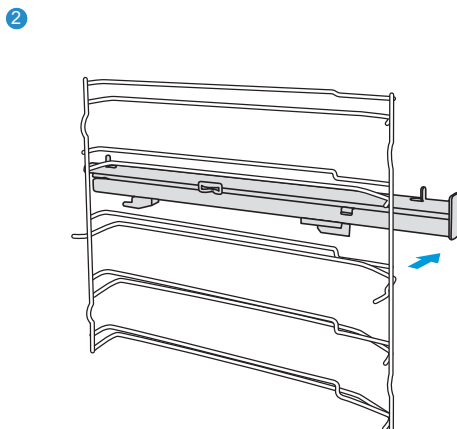
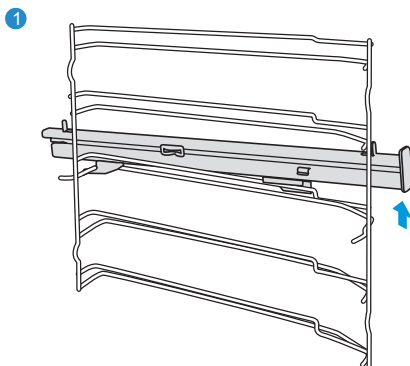
Postavite teleskopske vodilice (uzmite lijevu stranu na primjer isto za desnu stranu)

1. Postavite točku A i B teleskopskih vodilica vodoravno na vanjsku žicu.
2. Okrenite teleskopske vodilice u smjeru suprotnom od kazaljke na satu u smjeru kazaljke na satu za desnu stranu za 90 stupnjeva.
3. Gurnite teleskopske vodilice prema naprijed, zakopčajte točku C na donju žicu, a točku D na gornju žicu.



Uklonite teleskopske vodilice (uzmite lijevu stranu na primjer isto za desnu stranu)

1. Snažno podignite jedan kraj teleskopskih vodilica.
2. Podignite cijele teleskopske vodilice i uklonite unatrag.

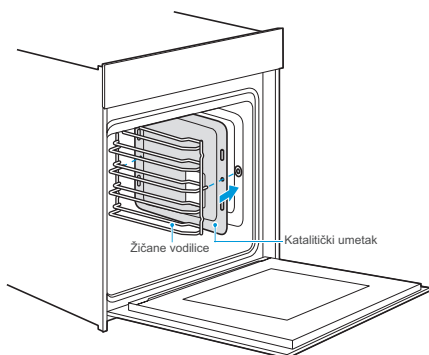


Samočisteća pregrada - katalitički umeci

Pregrada s posebnim tretmanom emajla na svojoj površini, koji može apsorbirati ulje i masnoću, kasnije ih ispariti, u čini šupljinu čistom i bez specifičnog mirisa tijekom procesa kuhanja.

Fiksirajte samočisteću pregradu (katalitički umetak)

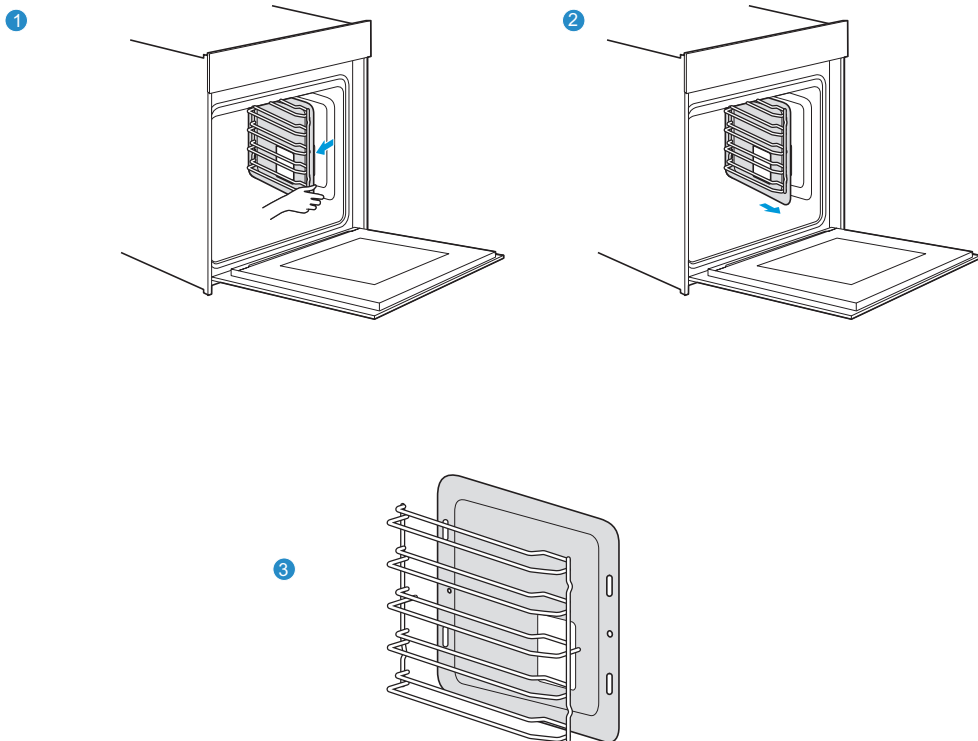
Instalirajte žičanu vodilicu i samočisteću pregradu redom u skladu sa smjerom prikazanim na slici.



Vađenje samočistećih pregrada (katalitičkih umetaka)

Izvadite samočisteću pregradu radi lakšeg čišćenja bočnih strana šupljine:

1. Vodoravno izvucite bočni nosač iz šupljine. Samočisteća pregrada će se izvući zajedno s bočnim nosačem.
2. Izvadite bočni nosač iz šupljine zajedno sa samočistećom pregradom.
3. Odvojite samočisteću pregradu od bočne police.



Bilješke

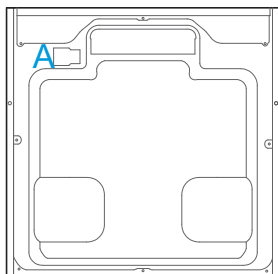
Teleskopske vodilice/police/samočisteća pregrada dodatni su pribor.

Promijenite kabel za napajanje - OVO MOŽE IZVRŠITI SAMO OVLAŠTENO I KVALIFICIRANO SERVISNO OSOBLJE

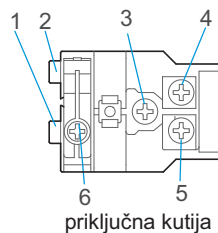
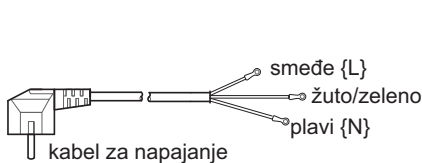
Položaj A prikazuje položaj priključne kutije na stražnjoj strani vanjskog kućišta i ona je zatvorena.

Koraci:

- isključiti struju, upotrijebite mali pljosnati odvijač da otvorite dva zatvarača 1, 2.
- upotrijebite križni odvijač za odvrtnanje vijaka 3, 4, 5 i 6.
- promijenite novi kabel za napajanje, pričvrstite žuto/zelenu žicu na 3, smeđu žicu na 4, plavu žicu na 5.
- zavrnite vijak 6 zatvorite poklopac priključne kutije dovršite promjenu.



stražnja vanjska kutija



MOGUĆI PROBLEMI I NJIHOVO UKLANJANJE

Ako dođe do kvara, prije nego što nazovete postprodajnu službu, provjerite da to nije zbog nepravilnog rada i pogledajte tablicu grešaka, i pokušajte sami ispraviti grešku. Često sami možete jednostavno otkloniti tehničke kvarove na uređaju. Ako jelo ne ispadne baš onako kako ste željeli, mnoge savjete i upute za pripremu možete pronaći na kraju uputa za uporabu.

Aparat ne radi.	Neispravan osigurač	Provjerite prekidač strujnog kruga u kutiji s osiguračima.
	Nestanak struje	Provjerite rade li kuhinjsko svjetlo ili drugi kuhinjski uređaji.
Dršci su isпали iz nosača na upravljačkoj ploči.	Dršci su bili slučajno olabavljeni	Dršci se mogu ukloniti. Jednostavno vratite drške na njihova mjesta (osovine) na upravljačkoj ploči i gurnite ih tako da se uključe i mogu se okretati kao i obično.

Dršci se više ne mogu lako okretati.	Ispod drška ima prljavštine	<p>Dršci se mogu ukloniti.</p> <p>Za otpuštanje drška jednostavno ih uklonite s osovina.</p> <p>Alternativno, pritisnite vanjski rub drška tako da se prevrne i da se može lako podići.</p> <p>Pažljivo očistite drške krpom i sapunicom. Osušite mekom krpom.</p> <p>Nemojte koristiti oštre ili abrazivne materijale.</p> <p>Nemojte namakati niti prati u perilici posuđa.</p> <p>Ne uklanjajte drške pre često kako bi oslonac ostao stabilan</p>
Ventilator ne radi cijelo vrijeme u načinu rada: "Grijanje s ventilatorom"	Ovo je normalan rad zbog najbolje moguće raspodjele topline i najboljeg mogućeg učinka pećnice.	
Nakon procesa kuhanja može se čuti zvuk i primijetiti strujanje zraka u blizini upravljačke ploče.	Ventilator za hlađenje i dalje radi kako bi spriječio uvjete visoke vlažnosti u unutrašnjosti i ohladio pećnicu kako bi vam bilo lakše. Ventilator za hlađenje će se automatski isključiti.	
Hrana nije dovoljno kuhana u vremenu navedenom u receptu.	Koristi se temperatura različita od recepture. Još jednom provjerite temperature. Količine sastojaka razlikuju se od recepta. Još jednom provjerite recept.	
Neravnomjerno tamnjenje (pečenje) površine hrane	Postavka temperature je previsoka ili se razina police može optimizirati. Još jednom provjerite recept i postavke. Površinska obrada i/ili boja i/materijal posuđa za pečenje nisu bili najbolji izbor za odabranu funkciju pećnice. Kada koristite zračenje topline, kao što je način rada "gornje i donje grijanje", koristite mat završnu obradu, tamne boje i lagano posuđe za pećnicu.	
Žarulja (osvjetljenje) se ne uključuje	Potrebno je zamijeniti žarulju.	

Upozorenje - Opasnost od strujnog udara!

Nestručno popravljavanje je opasno. Popravci i zamjena oštećenih kabela za napajanje smije obavljati samo jedan od naših obučених servisnih tehničara. Ako je uređaj neispravan, isključite ga iz električne mreže ili prekidačem strujnog kruga u kutiji s osiguračima. Obratite se službi za usluge nakon prodaje.

Maksimalno vrijeme rada

Maksimalno vrijeme rada ovog uređaja je 9 sati, kako biste spriječili da zaboravite isključiti struju.

Zamjena osvijetljenja (žarulje) u pećnici

Ako žarulja za pećnicu ne radi, obratite se servisnoj službi.

UPOZORENJE

Opasnost od strujnog udara!

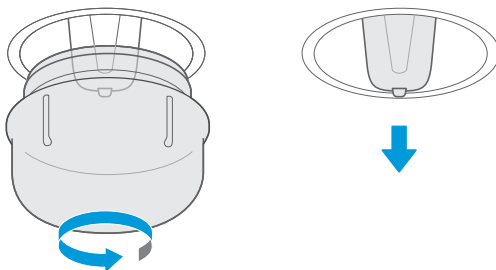
Prilikom zamjene žarulje, kontakti grla žarulje su pod naponom. Prije zamjene žarulje, isključite uređaj iz električne mreže ili prekidača strujnog kruga u kutiji s osiguračima.

Opasnost od opeklina!

Uređaj postaje jako vruć. Nikada ne dirajte unutarnje površine uređaja ili elemente grijanja. Uvijek dopustite da se uređaj ohladi. Držite djecu na sigurnoj udaljenosti.

1. Stavite ručnik u hladnu šupljinu kako biste spriječili oštećenje.
2. Okrenite stakleni poklopac u smjeru suprotnom od kazaljke na satu kako biste ga uklonili.
3. Izvucite žarulju – nemojte je okretati.
4. Vratite stakleni poklopac natrag.
5. Uklonite ručnik i uključite prekidač kako biste vidjeli uključuje li se žarulja.

Umetnite novu žarulju, pazite da su igle u ispravnom položaju. Čvrsto gurnite svjetiljku.



Stakleni poklopac

Ako je stakleni poklopac halogene žarulje oštećen, mora se zamijeniti. Novi stakleni poklopac možete nabaviti u postprodajnoj službi.

SLUŽBA ZA KORISNIKE

Naša služba za usluge nakon prodaje je tu za vas ako vaš uređaj treba popraviti. Uvijek ćemo pronaći odgovarajuće rješenje. Obratite se prodavaču kod kojeg ste kupili ovaj uređaj. Kada nas zovete, navedite broj modela i serijski broj kako bismo vam mogli dati točan savjet. Natpisnu pločicu s ovim brojevima možete pronaći kada otvorite vrata uređaja.

Model: UPV7214TM
Nazivni napon: 220-240 V ~
Nazivna frekvencija: 50Hz-60Hz
Električna energija: 2,9 kW



Kako biste uštedjeli vrijeme, možete zabilježiti model svog uređaja i telefonski broj postprodajne službe u prostor ispod, ako je potrebno.

KARTICA ODRŽAVANJA

Broj modela		Datum kupnje	
Serijski broj		Trgovina za nabavu	

Upozorenje

Ovaj uređaj treba biti instaliran u skladu s važećim propisima i koristiti samo u dobro prozračenom prostoru. Pročitajte upute prije instaliranja ili korištenja ovog uređaja.

Bilješka

Imajte na umu da posjet servisnog inženjera nije besplatan, čak ni tijekom jamstvenog roka.

Oslonite se na profesionalnost proizvođača. Stoga možete biti sigurni da je popravak obavljen od strane obučenih servisera koji imaju originalne rezervne dijelove za vaše uređaje.

Pored toga, još jednom vam zahvaljujemo što ste kupili ugradbenu pećnicu i želimo da vam naš uređaj donese ukusnu hranu i sretan život.

KORISNI SAVJETI

Želite kuhati po vlastitom receptu	Pokušajte prvo koristiti postavke sličnih recepata i optimizirajte proces kuhanja prema rezultatu.
Je li pečena torta spremna za konzumiranje?	Stavite drveni štapić u kolač 10-ak minuta prije zadanog vremena pečenja. Ako nakon izvlačenja na štapiću nema sirovog tijesta, kolač je gotov.
Hlađenjem kolač gubi na volumenu i pada prema dolje nakon pečenja	Pokušajte smanjiti postavku temperature za 10°C i još jednom provjerite upute za pripremu hrane u vezi rukovanja tijestom.
Visina torte je u sredini puno viša nego na vanjskom prstenu	Ne mastite vanjski prsten opružne forme kalupa
Kolač je na vrhu previše smeđ	Koristite nižu razinu police i/ili upotrijebite niži set temperatura (to može dovesti do duljeg vremena kuhanja)
Kolač je presuh	Koristite 10°C višu postavljenu temperaturu (to može dovesti do kraćeg vremena kuhanja)
Hrana je dobrog izgleda, ali je vlaga unutra previsoka	Koristite 10°C nižu postavljenu temperaturu (to može dovesti do duljeg vremena kuhanja) i još jednom provjerite recept
Pečenje je neujednačeno	Koristite 10°C nižu postavljenu temperaturu (to može dovesti do duljeg vremena kuhanja). Koristite način "gornje i donje grijanje" na jednoj razini.
Kolač se s donje strane manje zapeče	Odaberite nižu razinu
Pečenje na više od jedne razine u isto vrijeme: Jedna je policica tamnija od druge.	Koristite način rada s ventilatorom za pečenje na više od jedne razine i izvadite ladice pojedinačno kada su spremne. Nije potrebno da sve tave budu spremne u isto vrijeme.
Kondenzacija vode tijekom pečenja	Para je dio pečenja i kuhanja i normalno izlazi iz pećnice zajedno sa strujanjem zraka za hlađenje. Ova se para može kondenzirati na različitim površinama u pećnici ili u blizini pećnice i stvarati kapljice vode. Ovo je fizički proces i ne može se u potpunosti izbjeći.

<p>Kakvo posuđe za pečenje se može koristiti?</p>	<p>Može se koristiti svaka posuda za pečenje otporna na toplinu. Preporučuje se da ne koristite aluminij u neizravnom kontaktu s hranom, osobito kada je kisela. Provjerite dobro prisanjanje između posude i poklopca.</p>
<p>Kako koristiti funkciju roštilja?</p>	<p>Zagrijte pećnicu 5 minuta i stavite hranu na razinu navedenu u ovom priručniku. Zatvorite vrata pećnice kada koristite bilo koji način gril pečenja. Nemojte koristiti pećnicu dok su vrata otvorena, osim za punjenje/vađenje/provjeru hrane.</p>
<p>Kako održavati pećnicu čistom tijekom pečenja na roštilju?</p>	<p>Upotrijebite posudu napunjenu s 2 litre vode na razini 1. Gotovo sva tekućina koja kaplje s hrane stavljene na rešetku će se uhvatiti u tavu.</p>
<p>Grijači element u svim načinima gril pečenja se uključuje i isključuje tijekom vremena.</p>	<p>To je normalan rad i ovisi o postavci temperature.</p>
<p>Kako izračunati postavke pećnice, kada težina pečenja nije navedena u receptu?</p>	<p>Odaberite postavke pored težine pečenja i lagano promijenite vrijeme. Ako je moguće, upotrijebite sondu za meso kako biste odredili temperaturu unutar mesa. Pažljivo stavite glavu sonde za meso u meso, prema uputama proizvođača. Pazite da je glava sonde postavljena u sredini najvećeg dijela mesa, ali ne u blizini kosti ili rupe.</p>
<p>Što se događa ako se tekućina ulije u hranu u pećnici tijekom procesa pečenja ili kuhanja?</p>	<p>Tekućina će prokuhati i nastat će para kao normalan fizički proces. Budite oprezni, jer je para vruća. Također pogledajte "Kondenzacija vode tijekom pečenja" za više informacija. Ako tekućina sadrži alkohol, proces vrenja bit će brži i može dovesti do plamena u šupljini. Uvjerite se da su vrata pećnice zatvorena tijekom takvih procesa. Molimo kontrolirajte proces pečenja ili kuhanja pažljivo. Otvorite vrata vrlo nježno i samo ako je potrebno.</p>

TIPIČNI RECEPTI

KOLAČ

Biskvit (jednostavni) u obliku kutije	Kutija	2	Konvencionalno s ventilatorom	170	50
Biskvit (jednostavni) u obliku kutije	Kutija	1	Konvencionalno	140	70
Biskvit s voćem u okruglom obliku	Okrugli kalup	1	Konvencionalno s ventilatorom	150	50
Biskvit s voćem na tavi	Tava	1	Konvencionalno	140	70
Brioš muffini s grožđicama (kolač sa kvascem)	Forma za muffine	2	Konvencionalno	220	p.h.t.:19:00 b.t.: 11:00
Kuglof (s kvascem)	Tava	1	Konvencionalno	150	p.h.t.:11:00 b.t.:60:00
Muffini	Forma za muffine	1	Konvencionalno	160	p.h.t.: 8:30 b. t.: 30:0 0
Muffini	Forma za muffine	1	Konvencionalno s ventilatorom	150	p.h.t.: 8:30 b.t.: 30:0 0
Kolač (s kvascem) od jabuka, na tavi	Tava	1	Konvencionalno s ventilatorom	160	p.h.t.: 10:00 b.t.: 42:3 0
Vodeni biskvit (6 jaja)	Opružni kalup	1	Konvencionalno	160	p.h.t.: 9:30 b.t.: 41:00
Vodeni biskvit (4 jaja)	Opružni kalup	1	Konvencionalno	160	p.h.t.: 9:00 b.t.: 26:00
Vodeni biskvit	Opružni kalup	1	Konvencionalni	160	35
Kolač s kvascem od jabuka na tavi	Tava	2	Konvencionalno s ventilatorom	150	p.h.t.: 8:0 0 b.t.: 42:0 0
Hefezopf (slatki kruh)	Tava	2	Konvencionalno s ventilatorom	150	40

KOLAČ

Sitnikolači 20	Tava	2	Konvencionalni	150	36
Sitnikolači 40	Tava	2+4	Konvencionalni	150	p.h.t.: 10:00 b.t.: 34:00
Kolač s kvascem od maslaca	Tava	2	Konvencionalno	150	p.h.t.: 8:00 b.t.: 30:00
Prhko tijesto	Tava	2	Konvencionalno	170	p.h.t.: 8:00 b.t.: 13:00
Prhko tijesto 2 tave	Tava	2+4	Konvencionalno sa ventilatorom	160	p.h.t.: 8:20 b.t.: 12:00
Kolačići od vanilije	Tava	2	Konvencionalno	160	p.h.t.: 8:00 b.t.: 10:00
Kolačići od vanilije	Tava	2+4	Konvencionalno sa ventilatorom	150	p.h.t.:8:00 b.t.: 14:00

KRUH

Bijeli kruh (1 kg brašna) Oblik kutije	Kutija	1	Konvencionalno	170	p.h.t.: 9:20 b.t.: 50:00
Bijeli kruh (1 kg brašna) Oblik kutije	Kutija	1	Konvencionalno sa ventilatorom	170	p.h.t.: 12:00 b.t.: 45:00
Svježa pizza (tanka)	Tava	2	Konvencionalno	170	p.h.t.: 9:30 b.t.: 21:00
Svježa pizza (debela)	Tava	2	Konvencionalno	170	p.h.t.: 10:00 b.t.: 45:00
Svježa pizza (debela)	Tava	2	Konvencionalno sa ventilatorom	170	p.h.t.:8:00 b.t.: 41:00
Kruh	Tava		Konvencionalni	190	p.h.t.:9:00 b.t.:30:00

Bilješka : p.h.t znači vrijeme predgrijevanja, b.t. znači vrijeme pečenja.

MESO

Goveđi file 1,6 KG	Tava	2	Dvostruki roštilj sa ventilatorom	180	55
Mesna štruca 1 kg mesa	Tava	1	Konvencionalno	180	75
Piletina 1 kg	Tava	L2:Rešetka L1:Tava	Dvostruki roštilj sa ventilatorom	180	50
Riba (2,5 kg)	Tava	2	Konvencionalno	170	70
Rebra kuhana B.T.	Tava	3	Konvencionalni	120	85
Pečeni svinjski vrat (1,2kg)	Tava	1	Konvencionalni	160	82
Piletina 1,7kg	Tava	L2:Rešetka L1:Tava	Konvencionalni	180	78


TESTIRANJE HRANE U SUKLADU SA EN 60350-1

RECEPTI

Spužvasti kolač	Opružni kalup Φ 26cm		170	1	30-35	Ne
Spužvasti kolač	Opružni kalup Φ 26cm		160	1	30-35	Ne
Mali kolač	1 tava		150	2	30-40	Da
Mali kolač	1 tava		150	2	40-50	Da
Mali kolač	2 tava		150	L2&L4	30-35	Da
Kolač od sira	Opružni kalup Φ 26cm		150	1	70-80	Ne
Pita od jabuka	Opružni kalup Φ 20cm		170	1	80-85	Ne
Pita od jabuka	Opružni kalup Φ 20cm		160	1	70-80	Ne
Kruh	1 tava		210	1	30-35	Da
Kruh	1 tava		190	1	30-35	Da

TESTIRANJE HRANE U SUKLADU SA EN 60350-1

RECEPTI

Tost	Rešetka		Maks	5	6-8	Da 5min
Piletina	Rešetka i tava		180	Rešetka 2 Tava1	75-80	Da

1. U receptu za piletinu, počnite sa stražnjom stranom na vrhu i okrenite piletinu nakon 30 minuta na gornju stranu.
2. Upotrijebite tamni, matirani kalup i stavite ga na rešetku.
3. Izvadite tave u trenutku kada je jelo spremno, čak i kada nije isteklo zadano vrijeme pečenja.
4. Odaberite nižu temperaturu i provjerite nakon najkraćeg vremena navedenog u tablici.
5. Ako koristite tavu za prikupljanje tekućine koja kaplje iz hrane postavljene na rešetku tijekom bilo kojeg na čina pečenja na žaru, tavu treba postaviti na razinu 1 i napuniti ju s malo vode.
6. Pljeskavice bi se trebale okrenuti nakon 2/3 vremena.

ENERGETSKA UČINKOVITOST PREMA EN 60350-1

Imajte na umu sljedeće informacije:

1. Mjerenje se provodi u načinu rada "Dupli roštilj+ventilator" kako bi se utvrdili podaci koji se odnose na način rada s prisilnim zrakom i oznaku klase
2. Mjerenje se provodi u načinu rada "gornje i donje grijanje" kako bi se utvrdili podaci koji se odnose na konvencionalni način
3. Tijekom mjerenja u šupljini se nalazi samo potreban pribor. Svi ostali dijelovi moraju se ukloniti.
4. Pećnica se postavlja kako je opisano u uputama za montažu i postavlja se u sredinu ormarića
5. Za mjerenje je potrebno zatvoriti vrata kao u kućanstvu, čak i kada kabel remeti funkciju brtvljenja brtve tijekom mjerenja. Kako bismo bili sigurni da nema negativnih učinaka u pogledu poremećenog brtvljenja zbog energetskih podataka, potrebno je pažljivo zatvoriti vrata tijekom mjerenja. Možda će biti potrebna upotreba alata za jam čenje brtvljenja brave kao u kućanstvu, gdje nijedan kabel ne ometa funkciju brtvljenja.
6. Određivanje volumena šupljine provedeno za korištenje "Odmrzavanje" kako je opisano na stranici 14. Kako bi se osigurala učinkovita uporaba pećnice, sav pribor uključujući bočne rešetke se uklanja.

KUHANJE U ECO NAČINU

ECO način rada je zagrijavanje pomoću donjeg i kružnog grijača, a uz ovaj način rada možete uštedjeti energiju tijekom kuhanja.

RECEPTI

Pletenica kruh	1 tava	180	1	45-50	Ne
Svinjsko pečenje	1 tava	200	1	80-85	Ne
Clafoutis torta od višanja	Okrugli kalup	200	1	55-60	Ne
Goveđe pečenje 1,3kg	1 tava	200	1	80-85	Ne
Brownie (čokoladna slastica)	Stalak i staklena ploča	180	1	55-60	Ne
Gratinirani krumpir	Stalak i okrugli tanjur	180	1	65-70	Ne
Lazanje	Stalak i staklena ploča	180	1	75-80	Ne
Torta od sira	Opružni kalup Φ 20cm	160	1	80-90	Ne

LIST SA PODACIMA (EU 65/2014 & EU 66/2014)

UPV7214TM

Broj šupljina	1
Izvor topline	Struja
Korisna zapremina	72L
EC struja, šupljina (Konvencionalno)	1,10kWh/ciklusu
EC struja, šupljina (Usmijereni vazduh)	0,69kWh/ciklusu
EEl šupljina	81,2
Klasa energetske efikasnosti (A+++ do D)	A+

POTROŠNJA ENERGIJE

Informacije o proizvodu o potrošnji energije i maksimalnom vremenu do primjenjivog načina rada male snage.

Način pripravnosti	0.8 W
Maksimalno vrijeme potrebno da mikrovalna pećnica automatski postigne primjenjivi način rada ili stanje male snage.	20 minuta

CONTENTS

2 SAFETY INFOR

- 2 Intended use
 - 3 Warning
 - 6 Causes of damage
-

8 INSTALLATION

9 OPERATING THE APPLIANCE

- 9 Identifying the appliance
 - 9 **7NM30EO**
 - 9 Component
 - 10 Before using the appliance
 - 11 Types of heating
 - 12 Using your appliance
-

16 ACCESSORIES

20 AIR SAFEGUARD SYSTEM

21 ENERGY EFFICIENT USE

22 ENVIRONMENT

22 HEALTH

22 MAINTENANCE YOUR APPLIANCE

25 APPLIANCE DOOR

32 CURE YOUR APPLIANCE WHEN NEEDED

36 CUSTOMER SERVICE

37 TIPS AND TRICKS

39 TYPICAL RECIPES

- 39 Cakes
 - 40 Bread & pizza
 - 41 Meat
-

41 TEST FOOD ACCORDING TO EN 60350-1

42 ENERGY EFFICIENCY ACCORDING TO EN 60350-1

43 COOKING BY ECO MODE

43 DATASHEET (EU 65/2014 & EU 66/2014)

SAFETY INFORMATION

Intended Use

Thank you for buying Built-in Oven. Before unpacking it, please read these instructions carefully. Only then will you be able to operate your appliance safely and correctly.

Warmly recommend retain the instruction manual and installation instructions for future use or for subsequent owners.

The appliance is only intended to be fitted in a kitchen.

Observe the special installation instructions.

Check the appliance if there is any damage after unpacking it. Do not connect the appliance if it has been damaged. Only a licensed professional may connect appliances without plugs. Damage caused by incorrect connection is not covered under warranty. Only use this appliance indoors.

The appliance must only be used for the preparation of food and drink. The appliance must be supervised during operation. This appliance may be used by children over the age of 8 and by persons with reduced physical, sensory or mental capabilities or by persons with a lack of experience or knowledge if they are supervised or are instructed by a person responsible for their safety how to use the appliance safely and have understood the associated hazards.

Children must not play with, on, or around the appliance.

Children must not clean the appliance or carry out general maintenance unless they are at least 8 years old and are being supervised.

Keep children below the age of 8 years old at a safe distance from the appliance and power cable.

And please always slide accessories into the cavity the right way round.

WARNING

Risk of electric shock!

1. Incorrect repairs are dangerous. Repairs may only be carried out and damaged power cables replaced by one of our trained after-sales technicians. If the appliance is defective, unplug the appliance from the mains or switch off the circuit breaker in the fuse box. Contact the aftersales service.
2. The cable insulation on electrical appliances may melt when touching hot parts of the appliance. Never bring electrical appliance cables into contact with hot parts of the appliance.
3. Do not use any highpressure cleaners or steam cleaners, which can result in an electric shock.
4. A defective appliance may cause electric shock. Never switch on a defective appliance. Unplug the appliance from the mains or switch off the circuit breaker in the fuse box. Contact the after-sales service.

Risk of burns!

1. The appliance becomes very hot. Never touch the interior surfaces of the appliance or the heating elements.
2. Always allow the appliance to cool down.
3. Keep children at a safe distance.
4. Accessories and ovenware become very hot. Always use oven gloves to remove accessories or ovenware from the cavity.
5. Alcoholic vapors may catch fire in the hot cooking compartment. Never prepare food containing large

quantities of drinks with high alcohol content. Only use small quantities of drinks with high alcohol content. Open the appliance door with care.

Risk of scalding!

1. The accessible parts become hot during operation. Never touch the hot parts. Keep children at a safe distance.
2. When you open the appliance door, hot steam can escape. Steam may not be visible, depending on its temperature. When opening, do not stand too close to the appliance. Open the appliance door carefully. Keep children away.
3. Water in a hot cavity may create hot steam. Never pour water into the hot cavity.

Risk of injury!

1. Scratched glass in the appliance door may develop into a crack. Do not use a glass scraper, sharp or abrasive cleaning aids or detergents.
2. The hinges on the appliance door move when opening and closing the door, and you may be trapped. Keep your hands away from the hinges.

Risk of fire!

1. Combustible items stored in the cavity may catch fire. Never store combustible items in the cavity. Never open the appliance door if there is smoke inside. Switch off the

appliance and unplug it from the mains or switch off the circuit breaker in the fuse box.

2. A draught is created when the appliance door is opened. Greaseproof paper may come into contact with the heating element and catch fire. Do not place greaseproof paper loosely over accessories during preheating. Always weight down the greaseproof paper with a dish or a baking tin. Only cover the surface required with greaseproof paper. Greaseproof paper must not protrude over the accessories.

Hazard due to magnetism!

Permanent magnets are used in the control panel or in the control elements. They may affect electronic implants, e.g. heart pacemakers or insulin pumps. Wearers of electronic implants must stay at least 10 cm away from the control panel.

Causes of Damage

1. Accessories, foil, greaseproof paper or ovenware on the cavity floor: do not place accessories on the cavity floor. Do not cover the cavity floor with any sort of foil or greaseproof paper. Do not place ovenware on the cavity floor if a temperature of over 50 °C has been set. This will cause heat to accumulate. The enamel will be damaged.
2. Aluminum foil: Aluminum foil in the cavity must not come into contact with the door glass. This could cause permanent discoloration of the door glass.
3. Silicone pans: Do not use any silicone pans, or any mats, covers or accessories that contain silicone. The oven sensor may be damaged.
4. Water in a hot cooking compartment: do not pour water into the cavity when it is hot. This will cause steam. The temperature change can cause damage to the enamel.
5. Moisture in the cavity: Over an extended period of time, moisture in the cavity may lead to corrosion. Allow the appliance to dry after use. Do not keep moist food in the closed cavity for extended periods of time. Do not store food in the cavity.
6. Cooling with the appliance door open: Following operation at high temperatures, only allow the appliance to cool down with the door closed. Do not trap anything in the appliance door. Even if the door is only left open a crack, the front of nearby furniture may become damaged over

time. Only leave the appliance to dry with the door open if a lot of moisture was produced while the oven was operating.

7. Fruit juice: when baking particularly juicy fruit pies, do not pack the baking tray too generously. Fruit juice dripping from the baking tray leaves stains that cannot be removed. If possible, use the deeper universal pan.
8. Extremely dirty seal: If the seal is very dirty, the appliance door will no longer close properly during operation. The fronts of adjacent units could be damaged. Always keep the seal clean.
9. Appliance door as a seat, shelf or worktop: Do not sit on the appliance door or place or hang anything on it. Do not place any cookware or accessories on the appliance door.
10. Inserting accessories: depending on the appliance model, accessories can scratch the door panel when closing the appliance door. Always insert the accessories into the cavity as far as they will go.
11. Carrying the appliance: do not carry or hold the appliance by the door handle. The door handle cannot support the weight of the appliance and could break.
12. If you use the residual heat of the switched off oven to keep food warm, a high moisture content inside the cavity can occur. This may lead to condensation and can cause corrosion damage of your high quality appliance as well as harm your kitchen. Avoid condensation by opening the door or use “Defrost” mode.

INSTALLATION

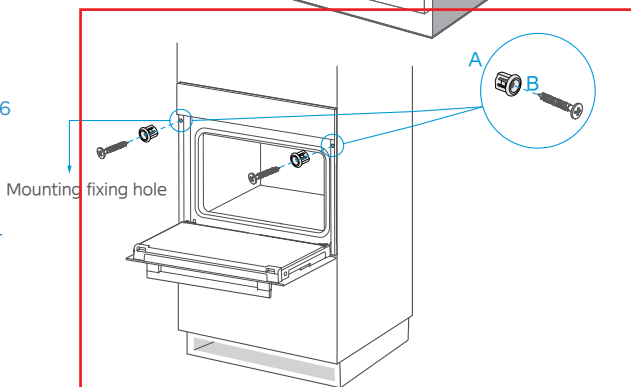
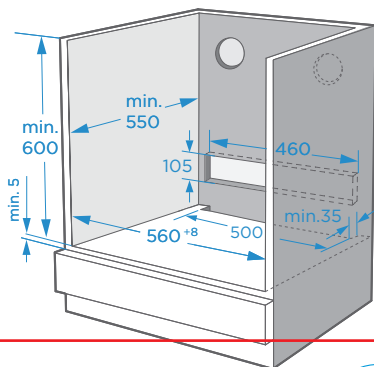
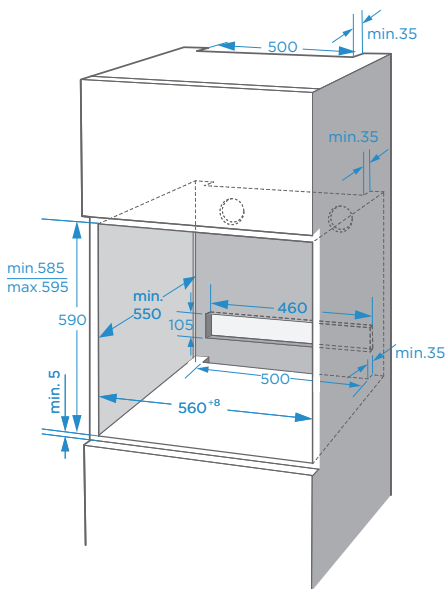
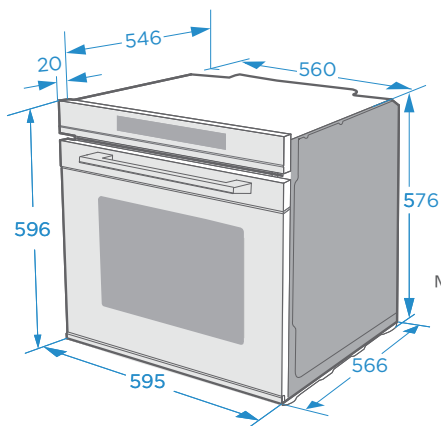
To operate this appliance safe , please be sure that it has been installed to a professional standard respecting the installation instructions . Damages occur because of incorrect installation are not within the warranty.

While doing the installation , please wear protective gloves to prevent yourself from getting cut by sharp edges .

Check the appliance if there is any damage before installation and do not connect the appliance if there is . Before turning on the appliance , please clean up all the packaging materials and adhe-sive film from the appliance.

The dimensions attached are in mm. It is necessary to have the plug accessible or incorporate a switch in the fixed wiring, in order to disconnect the appliance from the supply after installation when necessary.

Warning: The appliance must not be installed behind a decorative door in order to avoid overheating.



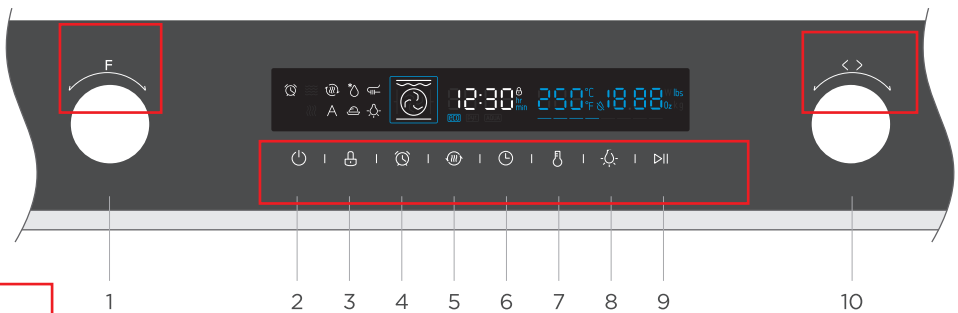
OPERATING THE APPLIANCE

IDENTIFYING THE APPLIANCE

Confirm the model number. You can distinguish model number by the control panel

7NM30EO

COMPONENT



	1. Oven - Function	Turn this knob to change heating mode.
	2. Cancel	Cancel the current state and enter standby mode.
	3. Child-Proof Lock	use child-proof lock with 3s press.
	4. Timer	Use timer function.
	5. Quick preheat	Use this to have a quick preheat.
	6. Duration & Clock Setting	Set a duration time then select function & set clock in standby mode.
	7. Temperature Setting	Press to set temperature.
	8. Lamp ON / OFF	Switch on and off the lamp.
	9. Start / Pause	Start and pause the cooking process.
	10. Adjust	Change the adjustment values shown in the display.

In working state, orange light is on; in standby state, white light is on.


BEFORE USING THE APPLIANCE

First using for the first time

Before using the appliance to prepare food for the first time, you must clean the cavity and accessories.

1. Remove all stickers, surface protection foils and transport protection parts.
2. Remove all accessories and the side-racks from the cavity.
3. Clean the accessories and the side-racks thoroughly using soapy water and a dish cloth or soft brush.
4. Ensure that the cavity does not contain any leftover packaging, such as polystyrene pellets or wooden piece which may cause risk of fire.
5. Wipe the smooth surfaces in the cavity and the door with a soft, wet cloth.
6. To remove the new-appliance smell, heat up the appliance when empty and with the oven door closed.
7. Keep the kitchen highly ventilated while the appliance is heating up first time. Keep children and pets out of the kitchen during this time. Close the door to the adjacent rooms.
8. Adjust the settings indicated. You can find out how to set the heating type and the temperature in the next section.
→"Using Your Appliance" on page 12

Settings




Heating Mode	
Temperature	250°C
Time	1h

After the appliance has cooled down:

1. Clean the smooth surfaces and the door with soapy water and a dish cloth.
2. Dry all surfaces.
3. Install the side-racks.

Setting the time

Before the oven can be used, the time should be set.

1. After the oven has been electrically connected, touch the clock symbol  then you can set time of day in hours by turning right knob.
2. Touch clock symbol  again then you can set time in minutes by right knob.
3. Touch clock symbol  to finish the setting.

NOTE: The clock has a 24 hour display.

TYPES OF HEATING

Your appliance has various operating modes which make your appliance easier to use. To enable you to find the correct type of heating for your dish, we have explained the differences and scopes of application here.

Types of Heating		Temperature	Use
	Conventional	30~250 °C	For traditional baking and roasting on one level. Especially suitable for cakes with moist toppings.
	Convection	50~250 °C	For baking and roasting on one or more levels. Heat comes from the ring heater surrounding the fan evenly.
	ECO	140~240 °C	For energy-saved cooking.
	Conventional + Fan	50~250 °C	For baking and roasting on one or more levels. The fan distributes the heat from the heating elements evenly around the cavity.
	Radiant Heat	150~250 °C	For grilling small amounts of food and for browning food. Please put the food in the center part under the grill heating element.
	Double Grill + Fan	50~250 °C	For grilling flat items and for browning food. The fan distributes the heat evenly around the cavity.
	Double Grill	150~250 °C	For grilling flat items and for browning food.
	Pizza	50~250 °C	For pizza and dishes which need a lot of heat from underneath. The bottom heater and ring heater will work.
	Bottom Heat	30~220 °C	For add extra browning to the bases of pizzas, pies, and pastries. Heating come from the bottom heater.
	Defrost	—	For gently defrosting frozen food.
	Fermentation	30~45 °C	For making yeast dough and sourdough to prove and culturing yogurt.

Notes

Defrosting, fermentation and "ECO" functions cannot be preheated quickly .

Notes

1. To defrost big portions of food, it is possible to remove the side-racks and place the container on the cavity floor
2. To warming tableware, it is beneficial to remove the side-racks and the heating modes “Hot Air Grilling” and “Fan Heating” with temperature setting of 50°C are useful. “Hot Air Grilling” should be used, if more than half of the cavity floor is covered by the tableware.
3. Due to an optimum evenness of heat distribution inside the cavity during “Fan Heating”, the fan will work at certain times of the heating process, to guaranty the best possible performance.

Caution



1. If you open the appliance door during an on-going operation, the operation will not be paused. Please be especially careful with the risk of burns.
2. Do not cover the ventilation slots. Otherwise, the appliance may overheat.
To make the appliance cools down more quickly after the operation, the cooling fan may continue to run for a period afterwards.


Cooling fan

The cooling fan switches on and off as required. The hot air escapes above the door.


USING YOUR APPLIANCE

Cooking with oven

1. After the oven has been electrically connected, turn the oven-function knob to select functions, turn the adjust knob the set cooking temperature.
2. Touch Start / Pause symbol  oven begin to work, if not, oven will back to clock after 10 minutes.
3. During the cooking process, you can touch  to cancel it.


NOTE: After temperature setting, you can touch clock symbol  to set the cooking duration time, you can set it by turning adjust knob.

Quick preheat

You can use quick preheat to shorten the preheat time. Then you select a function, touch the quick preheat symbol  , the mark of quick preheat in the screen will light up. If this function can't quick preheat, then there will be a "beep", defrosting, fermentation and "ECO" functions cannot be preheated quickly.

Change during cooking

During the period of appliance operating, you can change the heating type setting and temperature setting by oven-function or adjust knob. After the change, if there no other action after 6 seconds the oven will heat as what you changed.

If you want change cooking duration time in the cooking process, please touch  and change it by adjust knob.

After the change, if there no other action after 6 seconds, the oven will heat as what you changed.


Note




1. Changing modes/temperature/rest cooking time may have some negative influences for the result of cooking, we warmly recommend you not to do so unless you are well experienced on cooking.

Caution!

After the appliance switched off, it becomes very hot especially inside the cavity. Never touch the interior surfaces of the appliance or the heating elements. Use oven gloves to remove accessories or ovenware from the cavity, and allow the appliance to cool down. Keep children at a safe distance at the same time to avoid the injury of burns.

Timer

You can use timer function by touch . When the time arrived, oven will give “beep” for remind.



At the first touch of , set timer by hours, then touch  again, set timer by minutes. Touch  again, then the setting is finished.

You can set the timer before and during cooking process, but when you are selecting function and temperature, it's not available.

Childproof lock

Your appliance has a childproof lock so that children cannot switch it on accidentally or change any settings.

When you give a long press for 3 seconds, childproof lock is activated. A long press for 3 seconds again the oven is unlocked.

You can activate and deactivate childproof lock when the oven is work or not. Give  a long press for 3 seconds, you can switch on and off the childproof lock. When the childproof is on, there will be a  in the status bar.

DEMO WITH SABBAT MODE

Demo mode


Demonstration mode, with power-off saving data function. Power off saving function: for example, when the demo mode is set to on, power off and then on is still on. After the demonstration mode is turned on, the heating pipe does not work.

1. In standby mode, press and hold the  key to enter the demonstration mode and display "off";
2. Turn the knob to the right to turn on the demonstration mode, display "off", turn the knob to the left to turn off the demonstration mode, display "on"; (7NM30EO)

Note:


You can press the cancel key to exit the setting, or wait for 3 seconds to automatically exit the demo mode setting state and return to the standby state.

Sabbath mode

Sabbath mode has the function of power-off saving data. Save cooking data every 25 minutes. If the power is cut off during operation, after power on again, the Sabbath mode will continue to run until the cooking time is 0, or press the  key to return to standby mode.

1. In standby mode, press and hold the fast preheating key for 3 seconds to enter sabbath mode. The screen displays 5A8. The time adjustment range is 24-80 hours.
2. Turn the knob to adjust the cooking time. (7NM30EO)
3. Press start key or start Ramadan mode automatically after 8 seconds.

Note:

1. During operation, only the  key is valid, and other keys are invalid.
2. During the operation of sabbath mode, the furnace door is opened or closed, and the furnace light is not on.

ACCESSORIES

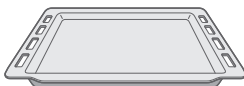
Your appliance is accompanied by a range of accessories. Here, you can find an overview of the accessories included and information on how to use them correctly.

Accessories included

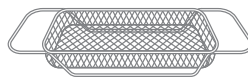
Your appliance is equipped with the following accessories:



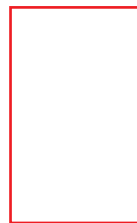
Grill rack



Grill tray



Air fry basket



The grill tray can be used for baking and can also receive food scraps or grease.

Grill rack can be used to bake and place cooking utensils.

Using the air fry basket and starting the conventional + Fan function can achieve the frying effect.

You can buy accessories from the after-sales service, from specialist retailers or online.

Note

The accessories may deform when they become hot. This does not affect their function.

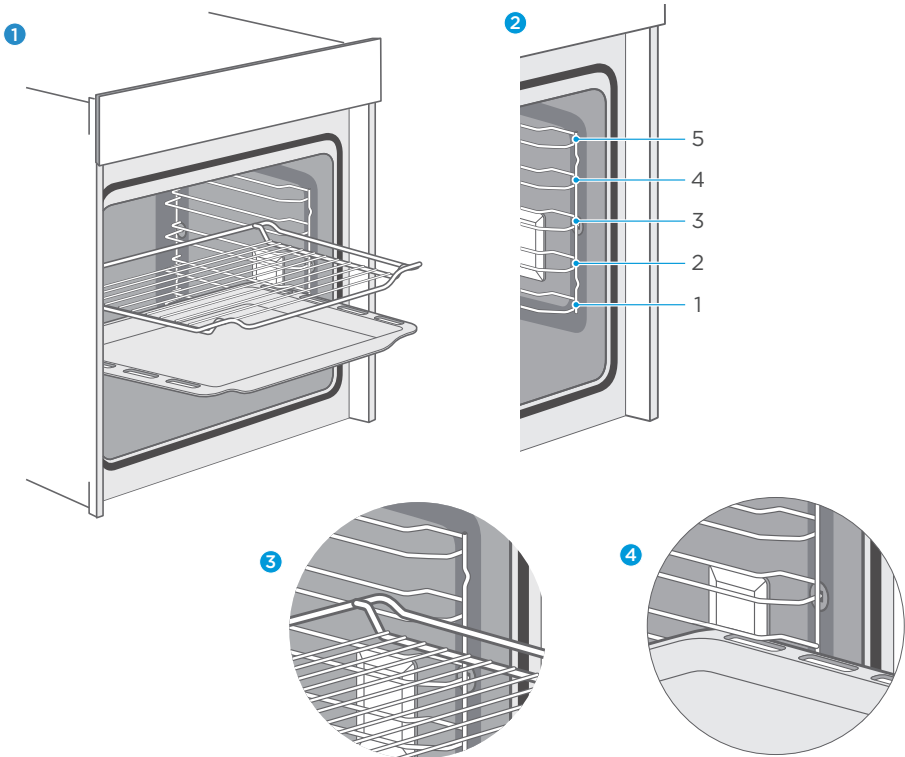
Once they have cooled down again, they regain their original shape.

Inserting accessories

The cavity has five shelf positions. The shelf positions are counted from the bottom up. The accessories can be pulled out approximately halfway without tipping.

Notes

1. Ensure that you always insert the accessories into the cavity the right way round.
2. Always insert the accessories fully into the cavity so that they do not touch the appliance door.



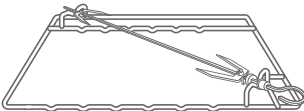
Tilt protection

Accessories can be approximately pulled halfway out until they lock in place. The locking function prevents accessories from tilting with the gravity of food and accessories themselves while they get pulled out. Accessories should be inserted into cavity correctly for the tilt protection. When inserting the wire rack, ensure the wire rack is onto the right facing direction like the picture **1 3**

When inserting the backing tray, ensure the backing tray is onto the right facing direction like the picture **1 4**.

Optional accessories

You can buy optional accessories from the after-sales service, from specialist retailers or online. Accessories below are available to be purchased, and you are also welcome to see your sales brochures for more details.



Rotary system

For roasting meat like chicken, turkey, rabbit and so on;



Barbecue stick

For making some barbecue like meat and vegetables;

Inserting accessories:

Barbecue sticks are only suitable with rotary system , when using barbecue sticks , put them onto the wire rack of rotary system. And before inserting accessories into cavity , please insure all the food is well put, then slightly insert them into level 2 of the cavity.

Notes

1. The rotary system is not continuously rotating, you can choose to make it turned during the process of cooking based on the performance of food. Make sure you have dressed with heat insulating gloves and be careful with the heat rushing out while opening the door of the oven. The rotary system can make 90 degree rotations and probably you don't even need to turn it at all.
2. The barbecue sticks are dangerous with cuspidal heads, please make sure children and disabled people are away with them. And check sticks are not into the convention cover before oven gets turned on cause this will make damage to oven and could hurt people also.
3. We strongly suggest to use level 2 of cavity, top + bottom heating function to bake while using rotary system and barbecue sticks.

When purchasing, please always quote the exact order number of the optional accessory.

Optional accessories	Order number
Wire Rack For ovenware, cake tins and ovenproof dishes. For roasts and grilled food	7NM20M1-17030
Baking Tray For tray bakes and small baked products.	7NM20M1-17012
Universal pan For moist cakes, pastries, frozen meals and large roasts.	7NM20M1-17011
Rotary system For roasting meat like chicken ,turkey ,rabbit and so on;	7NM30EO-06040
Barbecue stick For making some barbecue like meat and vegetables;	7NM30EO-06051

AIR SAFEGUARD SYSTEM

An advanced air diversion technology.

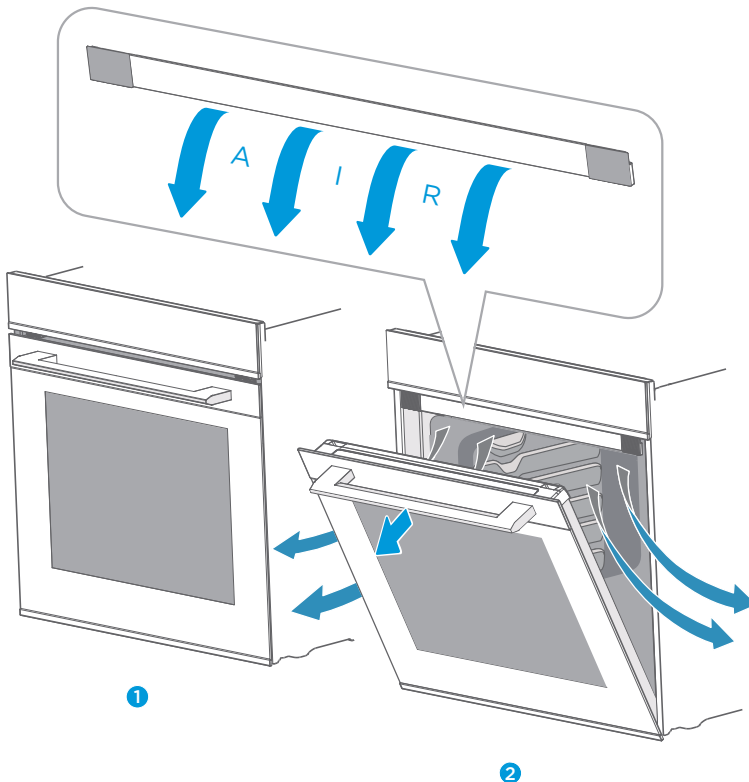
If your appliance is equipped with an Air Safeguard (depends on the actual machine), please note :

An active-protection system that keeps you away from the unexpected heat: from cool-touch door which prevents unconscious burn, to air curtain which blocks hot air inside the cavity flows over your face.

Every time when the oven door is opened, air safeguard will be activated automatically. It redirects the cool air and forms an invisible curtain in front of the cavity, blocking the burning-hot air flows directly to your face. Keep you safe with a more comfortable cooking experience.

When oven is running, the door is closed and air-safeguard is in a contractive state; like the picture ① .

After cooking, when the door is opened, the air-safeguard will automatically pop open and change the wind direction at the exhaust port to make the hot air blow downward. like the picture ② .



ENERGY EFFICIENT USE

1. Remove all accessories, which are not necessary during the cooking & baking process.
2. Do not open the door during the cooking & baking process.
3. If you open the door during cooking & baking, switch the mode to "Lamp". (Without change the temperature setting)
4. Decrease the temperature setting in not fan assisted modes to 50°C at 5min to 10min before end of cooking & baking time. So you can use the cavity heat to complete the process.
5. Use "Fan Heating", whenever possible. You can reduce the temperature by 20°C to 30°C.
6. You can cook and bake using "Fan Heating" on more than one level at the same time.
7. If it is not possible to cook and bake different dishes at the same time, you can heat one after the other to use the preheat status of the oven.
8. Do not preheat the empty oven, if it is not required.
If necessary put the food into the oven immediately after reaching the temperature indicated by switching off the indicator light the first time.
9. Do not use reflective foil, like aluminum foil to cover the cavity floor.
- 10 Use the timer and or a temperature probe whenever possible.
11. Use dark matt finish and light weighted baking molds and containers. Try not to use heavy accessories with shiny surfaces, like stainless steel or aluminum.

ENVIRONMENT

The packaging is made to protect your new appliance against damages during transport. The materials used are selected carefully and should be recycled. Recycling reduces the use of raw materials and waste. Electrical and electronic appliances often contain valuable materials. Please do not dispose of it with your household waste.



HEALTH

Acrylamide occurs mainly by heating up starchy food (i.e. potato, French fries, bread) to very high temperatures over long times.

Tips

1. Use short cooking times.
2. Cook food to a golden yellow surface color, do not burn it to dark brown colors.
3. Bigger portions have less acrylamide.
4. Use “Fan Heating” mode if possible.
5. French fries: Use more than 450g per tray, place them evenly spread and turn them time by time. Use the product information if available to get the best cooking result.

MAINTENANCE YOUR APPLIANCE

Cleaning Agent

With good care and cleaning, your appliance will retain its appearance and remain fully functioning for a long time to come. We will explain here how you should correctly care for and clean your appliance.

To ensure that the different surfaces are not damaged by using the wrong cleaning agent, observe the information in the table. Depending on the appliance model, not all of the areas listed may be on/in your appliance.

Caution!

Risk of surface damage

Do not use:

1. Harsh or abrasive cleaning agents.
2. Cleaning agents with a high alcohol content.
3. Hard scouring pads or cleaning sponges.
4. High-pressure cleaners or steam cleaners.
5. Special cleaners for cleaning the appliance while it is hot.

Wash new sponge cloths thoroughly before use.

Tip

Highly recommended cleaning and care products can be purchased through the after-sales service.

Observe the respective manufacturer's instructions.

Area	Appliance exterior	Cleaning
Appliance exterior	Stainless steel front	Hot soapy water: Clean with a dish cloth and then dry with a soft cloth. Remove flecks of limescale, grease, starch and albumin (e.g. egg white) immediately. Corrosion can form under such flecks Special stainless steel cleaning products suitable for hot surfaces are available from our after-sales service or from specialist retailers. Apply a very thin layer of the cleaning product with a soft cloth.
	Plastic	Hot soapy water: Clean with a dish cloth and then dry with a soft cloth. Do not use glass cleaner or a glass scraper.
	Painted surfaces	Hot soapy water: Clean with a dish cloth and then dry with a soft cloth.
	Control panel	Hot soapy water: Clean with a dish cloth and then dry with a soft cloth. Do not use glass cleaner or a glass scraper.
	Door panels	Hot soapy water: Clean with a dish cloth and then dry with a soft cloth. Do not use a glass scraper or a stainless steel scouring pad.

Area	Appliance exterior	Cleaning
Door handle	<p>Hot soapy water: Clean with a dish cloth and then dry with a soft cloth. If descaler comes into contact with the door handle, wipe it off immediately. Otherwise, any stains will not be able to be removed.</p>	
Enamel surfaces and self-cleaning surfaces	<p>Observe the instructions for the surfaces of the cooking compartment that follow the table.</p>	
Glass cover for the interior lighting	<p>Hot soapy water: Clean with a dish cloth and then dry with a soft cloth. If the cooking compartment is heavily soiled, use oven cleaner.</p>	
Door seal Do not remove	<p>Hot soapy water: Clean with a dish cloth. Do not scour.</p>	
Stainless steel door cover	<p>Stainless steel cleaner: Observe the manufacturer's instructions. Do not use stainless steel care products. Remove the door cover for cleaning.</p>	
Accessories	<p>Hot soapy water: Soak and clean with a dish cloth or brush. If there are heavy deposits of dirt, use a stainless steel scouring pad.</p>	
Rails	<p>Hot soapy water: Soak and clean with a dish cloth or brush.</p>	
Pull-out system	<p>Hot soapy water: Clean with a dish cloth or a brush. Do not remove the lubricant while the pull-out rails are pulled out. It is best to clean them when they are pushed in. Do not clean in the dishwasher.</p>	
Meat thermometer	<p>Hot soapy water: Clean with a dish cloth or a brush. Do not clean in the dishwasher.</p>	

Notes

1. Slight differences in color on the front of the appliance are caused by the use of different materials, such as glass, plastic and metal.
2. Shadows on the door panels, which look like streaks, are caused by reflections made by the interior lighting.

3. Enamel is baked on at very high temperatures. This can cause some slight color variation. This is normal and does not affect operation. The edges of thin trays cannot be completely enameled. As a result, these edges can be rough. This does not impair the anti-corrosion protection.
4. Always keep the appliance clean and remove dirt immediately so that stubborn deposits of dirt do not build up.

Tips

1. Clean the cooking compartment after each use. This will ensure that dirt cannot be baked on.
2. Always remove flecks of lime scale, grease, starch and albumin (e.g. egg white) immediately.
3. Remove flecks of food with sugar content immediately, if possible, when the fleck is still warm.
4. Use suitable ovenware for roasting, e.g. a roasting dish.

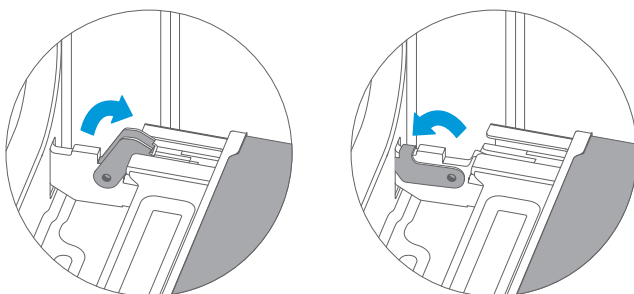
APPLIANCE DOOR

With good care and cleaning, your appliance will retain its appearance and remain fully functional for a long time to come. This will tell you how to remove the appliance door and clean it.

For cleaning purposes and to remove the door panels, you can detach the appliance door. The appliance door hinges each have a locking lever.

When the locking levers are closed, the appliance door is secured in place. It cannot be detached.

When the locking levers are open in order to detach the appliance door, the hinges are locked. They cannot snap shut.

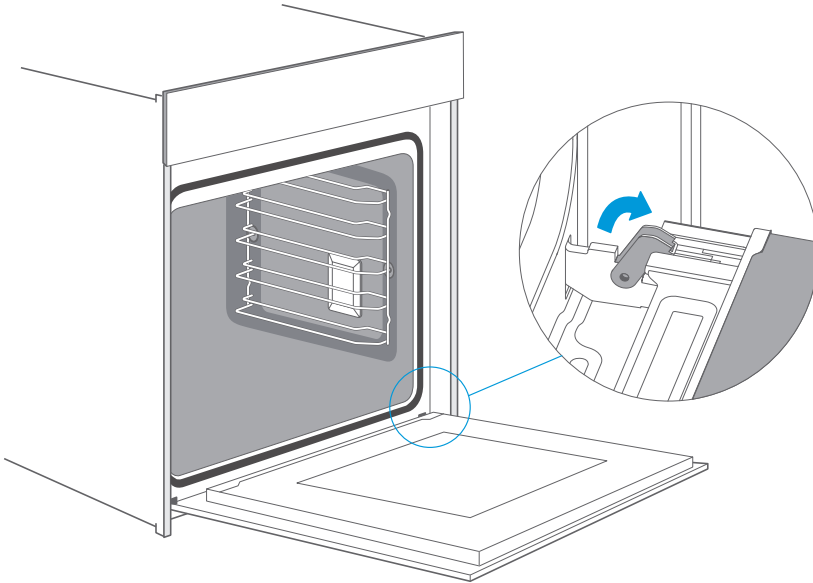


Warning – Risk of injury!

1. If the hinges are not locked, they can snap shut with great force. Ensure that the locking levers are always fully closed or, when detaching the appliance door, fully open.
2. The hinges on the appliance door move when opening and closing the door, and you may be trapped. Keep your hands away from the hinges.

Removing the appliance door

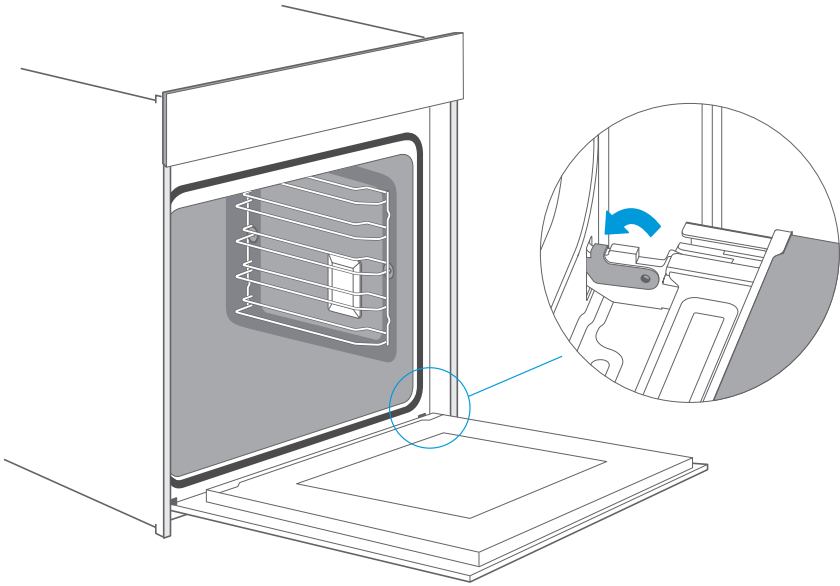
1. Open the appliance door fully.
2. Fold open the two locking levers on the left and right.
3. Close the appliance door as far as the limit stop.
4. With both hands, grip the door on the left- and right-hand side, and pull it out upwards.



Fitting the appliance door

Reattach the appliance door in the opposite sequence to removal.

1. When attaching the appliance door, ensure that both hinges are placed right onto the installing holes of the front panel of the cavity.
Ensure that the hinges are inserted into the correct position. You must be able to insert them easily and without resistance. If you can feel any resistance, check that the hinges are inserted into the holes right.
2. Open the appliance door fully. While opening the appliance door, you can make another check if the hinges are onto the right position. If you make the fitting wrong, you will not be able to make the appliance door fully opened.
Fold both locking levers closed again.
3. Close the cooking compartment door. By the same time, we warmly recommend you to check one more time, if the door is onto the right position and if the ventilation slots are not half-sealed.

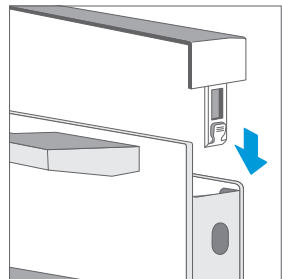
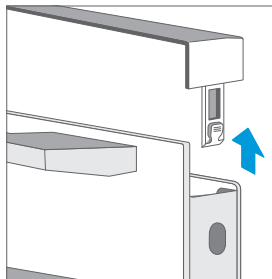
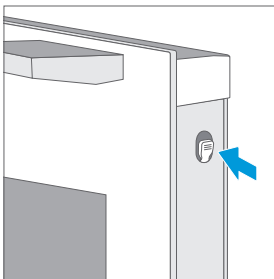


Removing the door cover

The plastic inlay in the door cover may become discolored. To carry out thorough cleaning, you can remove the cover.

Remove the appliance door like instructed above.

1. Press on the right and left side of the cover.
2. Remove the cover.
3. After removing the door cover , that rest parts of the appliance door can be easily taken off so that you can go on with the cleaning . When the cleaning of the appliance door has finished , put the cover back in place and press on it until it clicks audibly into place
4. Fitting the appliance door and close it.



Caution!

While the appliance door is well installed, the door cover can also be taken off, by this time.

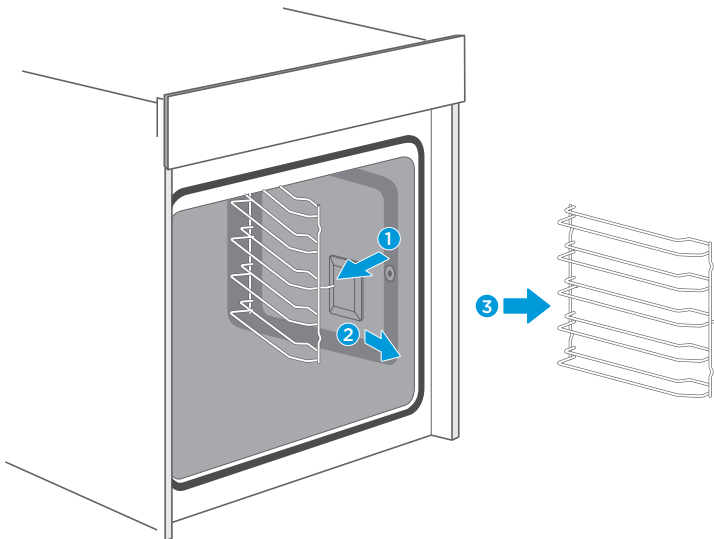
1. Removing the door cover means to set the inner glass of the appliance door free, the glass can be easily moved and cause damage or injury.
2. As removing the door cover and inner glass means to reduce the overall weight of the appliance door. The hinges can be easier to be moved when closing the door and you may be trapped. Keep your hands away from the hinges.

Because of the 2 points above, we strongly recommend you not to remove the door cover unless the appliance door removed. Damage caused by incorrect operation is not covered under warranty.

Rails

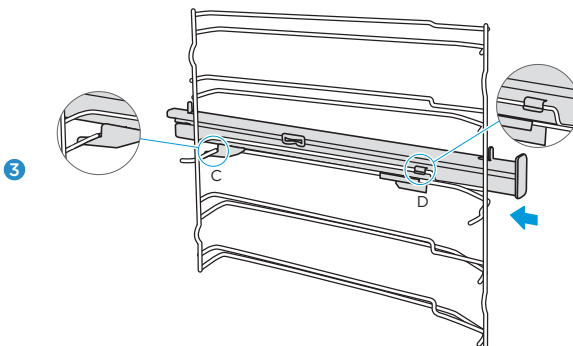
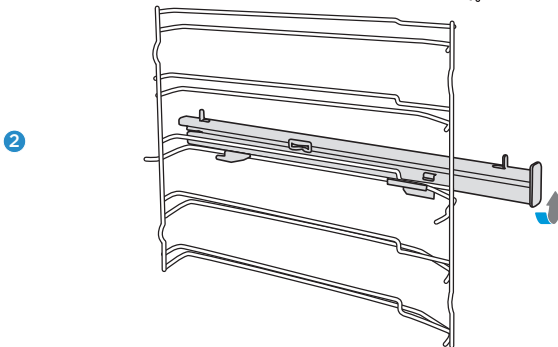
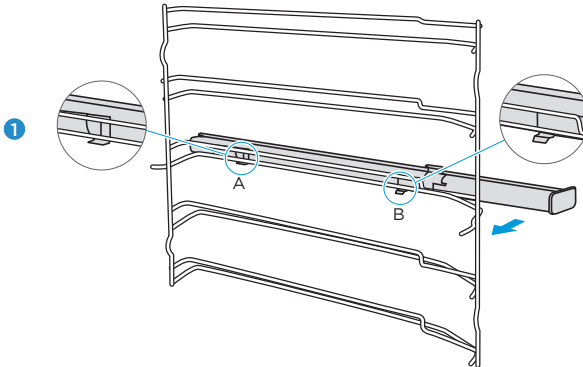
When you want have a good cleaning for the rails and cavity, you can remove the shelves and clean it. In this way your appliance will retain its appearance and remain fully functional for a long time to come.

1. Pull the front part of the side rails horizontally to the opposite direction until the feature **1** gets out ; Later on you can remove the shelves out like the picture.
2. Put the side rail back into the cavity, first insert the rear part of the side rail into the hole of the cavity correctly, and then insert the front part of **1** into the hole into.



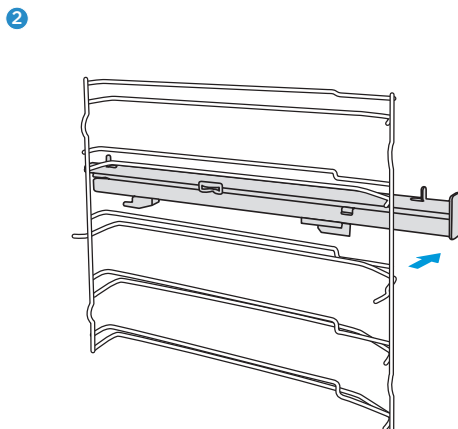
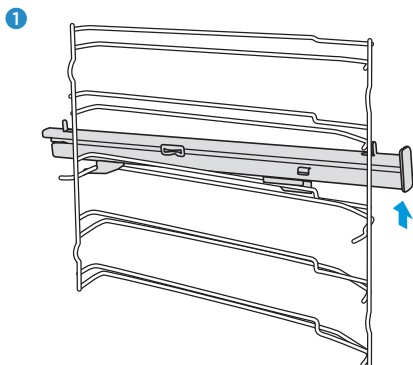
Fix the telescopic runners (take the left side for example, same for right side)

1. Put the point A and B of the telescopic runners horizontally on the outer wire.
2. Rotate the telescopic runners anti-clockwise (clockwise for right side) by 90 degrees.
3. Push forward the telescopic runners, make the point C buckled onto the lower wire and the point D buckled onto the upper wire.



Remove the telescopic runners (take the left side for example, same for right side)

1. Lift up one end of the telescopic runners hard.
2. Lift up the whole telescopic runners and remove backward.

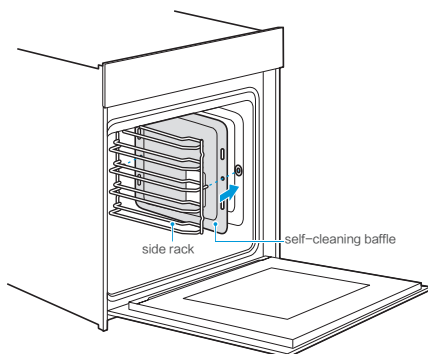


Self-cleaning baffle

Baffle with special enameling treatment on its surface , which can absorb oil and fat , volatilize them out later on, make cavity clean and no peculiar smell during the process of cooking.

Fix self-cleaning baffle

Install side rack and self-cleaning baffle in turn according to direction as shown in the picture:

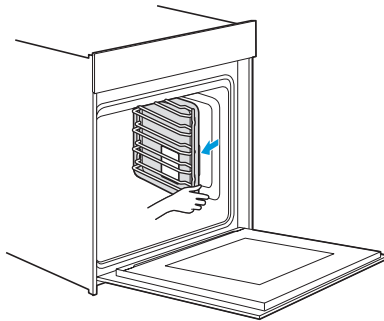


Disassemble self-cleaning baffle

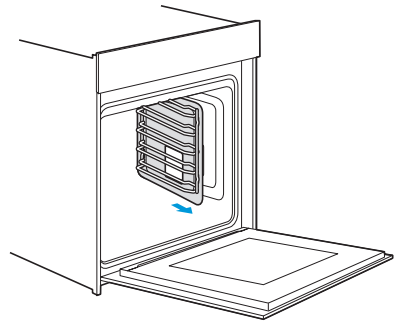
Take self-cleaning baffle out for the convenience of cleaning lateral sides of cavity:

1. Pull the side rack out from the cavity horizontally. The self-cleaning baffle will be pulled out together with the side rack.
2. Take side rack out of the cavity together with the self-cleaning baffle.
3. Separate the self-cleaning baffle from the side rack.

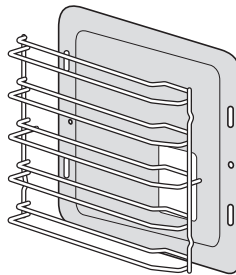
1



2



3



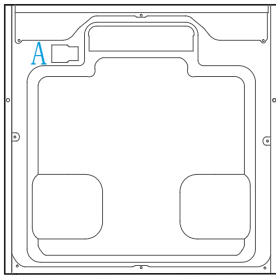
Notes

The telescopic runners/shelves/self-cleaning baffle are optional accessories.

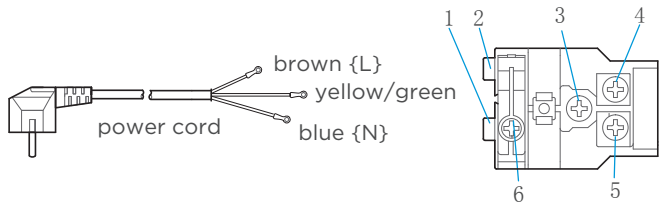
Change the power cord

Position A show the terminal box position on the back of the back outer case and it's closed.

- Steps:
- cut off the power, use small f at screwdriver to open two snap 1, 2.
 - use Phillips crew driver to take off screws 3, 4, 5 and 6.
 - change the new power cord, fix the yellow/green wire on 3, brown wire on 4, blue wire on 5.
 - twist screw 6 closed the terminal box cover finish the changing.



back outer case



terminal box

CURE YOUR APPLIANCE WHEN NEEDED

If a fault occurs, before calling the after-sales service, please ensure that is not because of incorrect operations and refer to the fault table, attempt to correct the fault yourself. You can often easily rectify technical faults on the appliance yourself.

If a dish does not turn out exactly as you wanted, you can find many tips and instructions for preparation at the end of the operating manual.

Fault	Possible Cause	Notes/remedy
The appliance does not work.	Faulty fuse.	Check the circuit breaker in the fuse box.
	Power cut	Check whether the kitchen light or other kitchen appliances are working.
Knobs have fallen out of the support in the control panel.	Knobs have been accidentally disengaged.	Knobs can be removed. Simply place knobs back in their support in the control panel and push them in so that they engage and can be turned as usual.

Knobs can no longer be turned easily.	There is dirt under knobs	<p>Knobs can be removed. To disengage knobs, simply remove them from the support. Alternatively, press on the outer edge of knobs so that they tip and can be picked up easily. Carefully clean the knobs using a cloth and soapy water. Dry with a soft cloth. Do not use any sharp or abrasive materials. Do not soak or clean in the dishwasher. Do not remove knobs too often so that the support remains stable.</p>
Fan does not work all the time in the mode: "Fan Heating"	This is a normal operation due to the best possible heat distribution and best possible performance of the oven.	
After a cooking process a noise can be heard and a air flow in the near of the control panel can be observed.	The cooling fan is still working, to prevent high moisture conditions in the cavity and cool down the oven for your convenience. The cooling fan will switch off automatically.	
The food is not sufficient cooked in the time given by the recipe .	A temperature different from the recipe is used. Double check the temperatures. The ingredient quantities are different to the recipe. Double check the recipe.	
Uneven browning	The temperature setting is too high, or the shelf level could be optimized. Double check the recipe and settings. The surface finish and or color and or material of the baking ware were not the best choice for the selected oven function. When use radiant heat, such as "Top & Bottom Heating" mode, use matt finished, dark colored and light weighted oven ware.	
The lamp doesn't turn on	The lamp needs to be replaced.	

Warning-Risk of electric shock!

Incorrect repairs are dangerous. Repairs may only be carried out and damaged power cables replaced by one of our trained after-sales technicians. If the appliance is defective, unplug the appliance from the mains or switch off the circuit breaker in the fuse box. Contact the after-sales service.

Maximum operating time

The maximum operating time of this appliance is 9 hours, to prevent that you forget shot off the power.

Replacing the lamp on the corner of the cavity

If the cavity lamp fails, it must be replaced. Heat-resistant, 25 watt, 230 V halogen lamps are available from the after-sales service or specialist retailers.

When handling the halogen lamp, use a dry cloth. This will increase the service life of the lamp.

WARNING

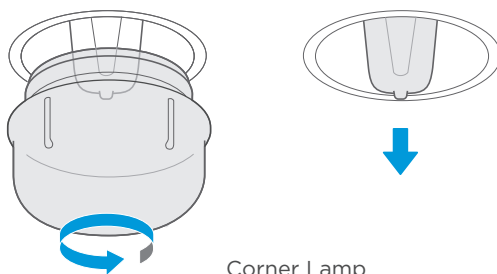
Risk of electric shock!

When replacing the lamp, the lamp socket contacts are live. Before replacing the lamp, unplug the appliance from the mains or switch other circuit breaker in the fuse box.

Risk of burns!

The appliance becomes very hot. Never touch the interior surfaces of the appliance or the heating elements. Always allow the appliance to cool down. Keep children at a safe distance.

1. Place a towel in the cold cavity to prevent damage.
2. Turn the glass cover anti-clockwise to remove it (Corner lamp); Pull the lateral grid out and then pry the glass cover off slightly by a tool with a flat head (Lateral lamp)
3. Pull out the lamp – do not turn it.
4. Assemble the glass cover back in.
5. Remove the towel and switch on the circuit breaker to see if lamp switches on.
6. For the lateral lamp , if it works well after the replacement , please remember to put the lateral grid back.



Glass cover

If the glass cover of the halogen lamp is damaged, it must be replaced. You can obtain a new glass cover from the after-sales service. Please specify the E number and FD number of your appliance.

CUSTOMER SERVICE

Our after-sales service is there for you if your appliance needs to be repaired. We will always find an appropriate solution. Please contact the dealer where you buy this appliance. When calling us, please give the model number and S/N so that we can provide you with the correct advice. The rating plate bearing these numbers can be found when you open the appliance door.

Model: UPV7214TM
Rated voltage: 220-240V-
Rated frequency: 50Hz-60Hz
Electric power: 2.9 kW



To save time, you can make a note of the model of your appliance and the telephone number of the aftersales service in the space below, should it be required.

MAINTENANCE CARD

Model number

Purchasing date

Serial number

Purchasing store

Warning

This appliance shall be installed in accordance with the regulations in force and only used in a well ventilated space. Read the instructions before installing or using this appliance.

Note

Please note that a visit from an after-sales service engineer is not free of charge, even during the warranty period.

Rely on the professionalism of the manufacturer. You can therefore be sure that the repair is carried out by trained service technicians who carry original spare parts for your appliances.

Above, thank you again for buying Built-in Oven, and we wish that our appliance will bring you delicious food and happy life.

TIPS AND TRICKS

You want to cook your own recipe	Try to use settings of similar recipes first and optimize the cooking process due to the result.
Is the cake baked ready?	Put a wooden stick inside the cake about 10 minutes before the given baking time is reached. If there is no raw dough at the stick after pulling out, the cake is ready.
The cake loses massive volume during cooling down after baking	Try to lower the temperature setting by 10°C and double check the food preparing instructions regarding the mechanical handling of the dough.
The height of the cake is in the middle much higher than at the outer ring	Do not grease the outer ring of the spring form.
The cake is too brown at the top	Use a lower shelf level and or use a lower set temperature (this may lead to a longer cooking time)
The cake is too dry	Use a 10°C higher set temperature (this may lead to a shorter cooking time)
The food is good looking but the humidity inside is too high	Use a 10°C lower set temperature (this may lead to a longer cooking time) and double check the recipe.
The browning is uneven	Use a 10°C lower set temperature (this may lead to a longer cooking time). Use the "Top & Bottom Heating" mode on one level.
The cake is less browned on the bottom	Choose a level down
Baking on more than one level at the same time: One shelf is darker than the other.	Use a fan assisted mode for baking at more than one level and take out the trays individually when ready. It is not necessary that all trays are ready at the same time.
Condensing water during baking	Steam is part of baking and cooking and moves normally out of the oven together with the cooling air flow. This steam may condensate at different surfaces at the oven or near to the oven and build water droplets. This is a physical process and cannot be avoid completely.

<p>Which kind of baking ware can be used?</p>	<p>Every heat resistant baking ware can be used. It is recommended not to use aluminum in direct contact with food, especially when it is sour. Please ensure a good fitting between container and lid.</p>
<p>How to use the grill function?</p>	<p>Preheat the oven for 5 minutes and place the food in the level given by this manual. Close the oven door when you use any grilling mode. Do not use the oven when the door is open, except for load / remove / check the food.</p>
<p>How to keep clean the oven during grilling ?</p>	<p>Use the tray filled with 2 liter of water in at level 1. Nearly all fluids drip down from the food placed on the rack will captured by the tray.</p>
<p>The heating element in all grilling modes are switching on and off over the time.</p>	<p>It is a normal operation and depends on the temperature setting.</p>
<p>How to calculate the oven settings, when the weight of a roast is not given by a recipe?</p>	<p>Choose the settings next to the roast weight and change the time slightly. Use a meat probe if possible to detect the temperature inside the meat. Place the head of the meat probe carefully in the meat, due to the manufacturer instructions. Make sure, that the head of the probe is placed in the middle of the biggest part of the meat, but not in the near of a bone or hole.</p>
<p>What happens if a fluid is poured to a food in the oven during the baking or cooking process?</p>	<p>The fluid will boil and steam will arise as a normal physical process. Please be careful, because the steam is hot. See also “Condensing water during baking” for more information. If the fluid contains alcohol, the boiling process will be quicker and can lead to flames in the cavity. Make sure, that the oven door is closed during such kind of processes. Please control the baking or cooking process carefully. Open the door very gentle and only if necessary.</p>

TYPICAL RECIPES











CAKE	Form	Level	Mode	Temp.in °C	Duration in minutes
Sponge Cake (simple) in a Box shape	Box	2	Conventional with Fan	170	50
Sponge Cake (simple) in a Box shape	Box	1	Conventional	140	70
Sponge Cake with Fruits in a round Form	Round form	1	Conventional with Fan	150	50
Sponge Cake with Fruits on a Tray	Tray	1	Conventional	140	70
Raisins Brioche Muffins (Yeast Cake)	Muffin form	2	Conventional	220	p.h.t.:19:00 b.t.: 11:00
Gugelhupf (with Yeast)	Tray	1	Conventional	150	p.h.t.:11:00 b.t.:60:00
Muffins	Muffin form	1	Conventional	160	p.h.t.: 8:30 b.t.: 30:00
Muffins	Muffin form	1	Conventional with Fan	150	p.h.t.: 8:30 b.t.: 30:00
Apple Yeast Cake on a Tray	Tray	1	Conventional with Fan	160	p.h.t.: 10:00 b.t.: 42:30
Water Sponge Cake (6 Eggs)	Spring form	1	Conventional	160	p.h.t.: 9:30 b.t.: 41:00
Water Sponge Cake (4 Eggs)	Spring form	1	Conventional	160	p.h.t.: 9:00 b.t.: 26:00
Water sponge Cake	Spring form	1	Convention	160	35
Apple Yeast Cake on a Tray	Tray	2	Conventional with Fan	150	p.h.t.: 8:00 b.t.: 42:00
Hefezopf (Callah)	Tray	2	Conventional with Fan	150	40

CAKE	Form	Level	Mode	Temp.in °C	Duration in minutes
Small Cakes 20	Tray	2	Convention	150	36
Small Cakes 40	Tray	2+4	Convention	150	p.h.t:10:00 b.t.:34:00
Butter Yeast Cake	Tray	2	Conventional	150	p.h.t: 8:00 b.t.: 30:00
Shortbread	Tray	2	Conventional	170	p.h.t: 8:00 b.t.: 13:00
Shortbread 2 Trays	Tray	2+4	Conventional with Fan	160	p.h.t:8:20 b.t.: 12:00
Vanilla Cookies	Tray	2	Conventional	160	p.h.t: 8:00 b.t.: 10:00
Vanilla Cookies	Tray	2+4	Conventional with Fan	150	p.h.t.:8:00 b.t.: 14:00
BREAD	Form	Level	Mode	Temp.in °C	Duration in minutes
White Bread (1 kg Flour) Box shape	Box	1	Conventional	170	p.h.t: 9:20 b.t.: 50:00
White Bread (1 kg Flour) Box shape	Box	1	Conventional with Fan	170	p.h.t: 12:00 b.t.: 45:00
Fresh Pizza (thin)	Tray	2	Conventional	170	p.h.t.: 9:30 b.t.: 21:00
Fresh Pizza (thick)	Tray	2	Conventional	170	p.h.t.: 10:00 b.t.: 45:00
Fresh Pizza (thick)	Tray	2	Conventional with Fan	170	p.h.t.:8:00 b.t.: 41:00
Bread	Tray	1	Convention	190	p.h.t:9:00 b.t.:30:00



Note : p.h.t means preheat time, b.t. means baking time.

MEAT	Form	Level	Mode	Temp.in °C	Duration in minutes
Beef Tender Loin 1,6 kg	Tray	2	Double Grill with fan	180	55
Meatloaf 1 kg Meat	Tray	1	Conventional	180	75
Chicken 1 kg	Tray	L2:Rack L1:Tray	Double Grill with fan	180	50
Fish (2,5 kg)	Tray	2	Conventional	170	70
Ribs Tomahawk Cooked B.T.	Tray	3	Convention	120	85
Pork Roast of the neck (1,2kg)	Tray	1	Convention	160	82
Chicken 1,7kg	Tray	L2:Rack L1:Tray	Convention	180	78

TEST FOOD ACCORDING TO EN 60350-1

RECIPESA	Accessories	F	°C	Level	Time(min)	Pre-heat
Sponge cake	Springform Φ 26cm		170	1	30-35	No
Sponge cake	Springform Φ 26cm		160	1	30-35	No
Small cake	1 tray		150	2	30-40	Yes
Small cake	1 tray		150	2	40-50	Yes
Small cake	2 trays		150	L2&L4	30-35	Yes
Cheese cake	Springform Φ 26cm		150	1	70-80	No
Apple pie	Springform Φ 20cm		170	1	80-85	No
Apple pie	Springform Φ 20cm		160	1	70-80	No
Bread	1 tray		210	1	30-35	Yes
Bread	1 tray		190	1	30-35	Yes

TEST FOOD ACCORDING TO EN 60350-1

RECIPESA	Accessories	F	°C	Level	Time(min)	Pre-heat
Toast	Rack		Max	5	6-8	Yes 5min
Chicken	Rack & tray		180	Rack 2 Tray 1	75-80	Yes

1. In chicken recipe, begin with the backside on top and turn the chicken after 30 min to the top side.
2. Use a dark, frosted mold and place it on the rack.
3. Take out the trays at the moment, when the food is ready, even when it is not at the end of the given baking time.
4. Choose the lower temperature and check after the shortest time, given in the table.
5. If using the tray to capture fluids dripping from the food placed on the rack during any grilling mode, the tray should be set to level 1 and filled with some water.
6. The burger patties should turned around after 2/3 of the time.

ENERGY EFFICIENCY ACCORDING TO EN 60350-1

Please note the following information:

1. The measurement is carried out in the “ECO” mode to determine the data regarding the forced air mode and the label-class.
2. The measurement is carried out in the “Top & Bottom Heating” mode to determine the data regarding the conventional mode.
3. During the measurement only the necessary accessory is in the cavity. All other parts have to be removed.
4. The oven is installed as described in the installation guide and placed in the middle of the cabinet.
5. It is necessary for the measurement to close the door like in the household, even when the cable disturbs the sealing function of the gasket during the measurement. To make sure, that there are no negative effects regarding the disturbed sealing due to the energy data, it is necessary to close the door carefully during the measurement. It may be required to use a tool to guaranty the sealing of the gasket like in the household, where no cable disturbs the sealing function.
6. The determination of the cavity volume carried out for the usage “Defrost” as described on page 14. To ensure an efficient use of the oven, all accessories including side-racks are removed.

COOKING BY ECO MODE

ECO mode is heat by bottom and ring heater, with this mode you can save energy during cooking.

RECIPES					
Challah	1 tray	180	1	45-50	No
Pork Roast	1 tray	200	1	80-85	No
Clafouti Cherry Cake	Round form	200	1	55-60	No
Beef Roast 1.3kg	1 tray	200	1	80-85	No
Brownies	Rack and glass plate	180	1	55-60	No
Potato Gratin	Rack and round plate	180	1	65-70	No
Lasagne	Rack and glass plate	180	1	75-80	No
Cheese Cake	Springform Φ 20cm	160	1	80-90	No

DATASHEET (EU 65/2014 & EU 66/2014)

UPV7214TM

No of Cavities	1
Heat Source	Electric
Usable Volume	72L
EC electric, cavity (Conventional)	1.10kWh/cycle
EC electric, cavity (Forced Air)	0.69kWh/cycle
EElCavity	81.2
Energy Efficiency Class (A+++ to D)	A+

ENERGY CONSUMPTION

Product information for power consumption and maximum time to reach applicable low power mode.

Standby mode	0.8 W
--------------	-------

The maximum time needed for the oven to automatically reach the applicable low power mode or condition.	20 minutes
---	------------

