

HR

Hladnjak

Upute za uporabu

H4893BM

KONČAR

Pažljivo pročitajte ovaj priručnik prije upotrebe hladnjaka i sačuvajte ga za buduću upotrebu.

SADRŽAJ

1 Sigurnosne upute	
1.1 Upozorenje	1-2
1.2 Značenje simbola sigurnosnih upozorenja	3
1.3 Upozorenja vezana uz električnu energiju.....	3
1.4 Upozorenja vezana uz uporabu.....	4
1.5 Upozorenja vezana postavljanje.....	4-5
1.6 Upozorenja vezana uz potrošnju energije	5
1.7 Upozorenja vezana uz zbrinjavanje.....	5
2 Pravilna uporaba hladnjaka	
2.1 Postavljanje	6
2.2 Niveliranje podesivim nožicama	7
2.3 Promjena vrata desno-lijevo (opcija).....	8
2.4 Zamjena žarulje (opcija).....	10
2.5 Početak uporabe	10
2.6 Savjeti za uštedu energije	10
3 Dijelovi i funkcije	
3.1 Glavni dijelovi	11
3.2 Funkcije	12
4 Održavanje i briga o uređaju	
4.1 Općenito čišćenje	13
4.2 Kad uređaj ne radi	13
5 Rješavanje problema	
5.1 Sljedeće probleme možete pokušati riješiti sami	14
6 Informacijski list proizvoda.....	15
7 Klimatski razredi.....	16

1 Sigurnosne upute

1.1 Upozorenje



Upozorenje: opasnost od požara / zapaljivih materijala

Ovaj uređaj namijenjen je za uporabu u kućanstvu i slične primjene kao npr. u kuhinjama za osoblje u prodavaonicama, uredima i drugim radnim mjestima; na seoskim gospodarstvima; za korištenje gostima u hotelima, motelima i drugim oblicima smještaja; pansionima; ugostiteljstvu i drugim nemaloprodajnim mjestima.

Ovaj uređaj nije namijenjen uporabi od strane osoba (uključujući djecu) sa smanjenim tjelesnim, osjetilnim ili mentalnim sposobnostima, odnosno bez iskustva i znanja o uređaju, osim ako ih osobe odgovorne za njihovu sigurnost ne nadziru ili prethodno ne upute u njegovu uporabu.

Djeca trebaju biti pod nadzorom kako bi se osiguralo da se ne igraju s uređajem.

Ako je kabel za napajanje oštećen, mora ga zamijeniti proizvođač, serviser ili druga kvalificirana osoba kako bi se izbjegla opasnost.

U ovom uređaju nemojte čuvati eksplozivne tvari kao što su aerosolne limenke s zapaljivim gorivom.

Uređaj se mora isključiti iz struje nakon uporabe i prije korisničkog održavanja uređaja.

Upozorenje: Ventilacijske otvore, u kućištu uređaja ili u ugrađenoj strukturi, držite otvore za ventilaciju, u kućištu uređaja ili u ugrađenoj strukturi, bez opstrukcije.

Upozorenje: Ne koristite mehaničke uređaje ili druga sredstva za ubrzavanje procesa odmrzavanja, osim onih koje preporučuje proizvođač.

Upozorenje: Nemojte oštetiti krug rashladnog sredstva.

Upozorenje: Ne koristite električne uređaje unutar odjeljaka za skladištenje hrane uređaja.

Upozorenje: Molimo vas da ostavite hladnjak u skladu s lokalnim propisima jer koristi zapaljivi plin i rashladno sredstvo.

Upozorenje: Prilikom postavljanja uređaja pazite da kabel za napajanje nije uklješten ili oštećen.

Upozorenje: Ne postavljajte više prijenosnih utičnica ili prijenosnih priključaka na stražnjoj strani uređaja.

Nemojte upotrebljavati produžne kabele ili neuzemljene adaptere (s 2 kontakta).

Opasnost: Opasnost za djecu koja se slučajno mogu zatvoriti u uređaj. Prije nego što bacite stari hladnjak ili ledenicu:

- Skinite vrata.

- Ostavite police na mjestu, tako da se djeca ne mogu lako popeti unutra.

Prije postavljanja ili podešavanja dodatnog pribora uvijek isključite hladnjak s

napajanja.

Rashladno sredstvo i ciklopentan koji se koriste u hladnjaku su zapaljivi. Stoga se isluženi hladnjak ne smije zbrinjavati blizu bilo kakvih izvora plamena i mora biti zbrinut od strane odgovarajuće tvrtke sa odgovarajućom kvalifikacijom, koja ne vrši zbrinjavanje otpada izgaranjem, kako bi se spriječila šteta za okoliš ili bilo koja druga šteta.

Za EU standard: Ovaj uređaj ne smiju upotrebljavati djeca mlađa od 8 godina te osobe smanjenih fizičkih, osjetilnih i mentalnih sposobnosti, kao ni osobe s nedostatkom potrebnog znanja i iskustva, ako nisu upućena u sigurno rukovanje uređajem i ne razumiju opasnosti povezane s rukovanjem. Djeca se ne smiju igrati s uređajem. Čišćenje i održavanje ne smiju vršiti djeca bez nadzora.

Ima li vaš model brave na vratima ili odjeljcima, njihove ključeve držite dalje od dohvata djece – nikako u blizini hladnjaka – kako se djeca ne bi zaključala unutra.

Kako biste spriječili kontaminaciju hrane, poštujujte sljedeće upute:

- Dugotrajno otvaranje vrata može prouzročiti značajan porast temperature u pretincima uređaja.

- Redovito čistite površine koje dolaze u kontakt s hranom, kao i odvođe.

- Očistite spremnike za vodu ako nisu korišteni 48 sati; isperite sustav dovoda vode ako nije korišten 5 dana. (napomena 1.)

- Sirovo meso i ribu čuvajte u prikladnim posudama u hladnjaku, tako da ne dodiruju i ne kaplju po drugim namirnicama.

- Odjeljci ledenice s dvije zvjezdice prikladni su za čuvanje već smrznutih namirnica, čuvanje ili pravljenje sladoleda te kockica leda (Napomena 2)

- Odjeljci s jednom ,dvije i tri zvjezdice nisu prikladni za smrzavanje svježih hrane. (napomena 3.)

- Za uređaje bez odjeljaka s 4 zvjezdice, ovaj hladnjak nije prikladan za smrzavanje namirnica. (napomena 4.)




- U slučaju dužih razdoblja nekorištenja hladnjaka, isključite ga, odledite, očistite, osušite i ostavite vrata otvorena kako biste spriječili stvaranje plijesni.

Napomena 1,2,3,4: Provjerite vrijede li ove napomene za vaš model uređaja.

Za samostojeći uređaj: ovaj hladnjak nije namijenjen za uporabu kao ugradbeni uređaj.

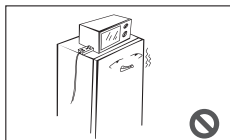
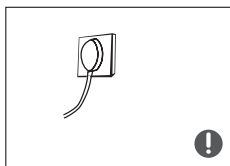
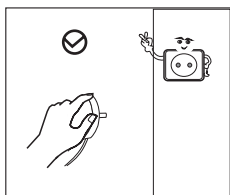
Bilo koju zamjenu ili održavanje LED žarulja trebao bi izvršiti proizvođač, njegov servis ili slična kvalificirana osoba.

1.2 Značenje simbola sigurnosnih upozorenja

	Ovo je simbol zabrane. Svako nepridržavanje uputa označenih ovim simbolom može dovesti do oštećenja proizvoda ili ugrožavanja osobne sigurnosti korisnika.
	Ovo je simbol upozorenja. Potrebno je raditi u strogo poštivanju uputa označenih ovim simbolom; ili na drugi način može doći do oštećenja proizvoda ili može uzrokovati tjelesne ozljede.
	Ovo je simbol opreza. Upute s ovim simbolom zahtijevaju posebnu pozornost. Nedovoljan oprez može rezultirati blažim ili umjerenim ozljedama ili oštećenjima uređaja.

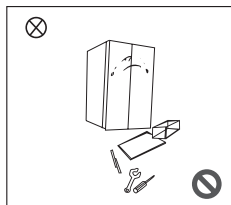
Ovaj priručnik sadrži mnogo važnih sigurnosnih informacija koje korisnici moraju poštovati.

1.3 Upozorenja vezana uz električnu energiju

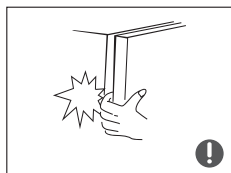


- Ne povlačite kabel napajanja prilikom izvlačenja utikača hladnjaka. Čvrsto uhvatite utikač i izvucite ga izravno iz utičnice.
- Kako biste osigurali sigurnu uporabu, nemojte oštetiti kabel za napajanje niti koristiti kabel napajanja kada je oštećen ili istrošen.
- Ako se pojavi buka, neugodan miris i dim, izvucite utikač iz utičnice i odmah kontaktirajte distributera ili lokalnog servisera.
- Molimo koristite namjensku utičnicu i utičnica se ne smije dijeliti s drugim električnim uređajima. Utikač treba biti čvrsto kontaktiran s utičnicom ili bi mogli biti požari.
- Ovaj utikač treba koristiti s posebno uzemljenom utičnicom.
- Isključite ventil plina koji curi, a zatim otvorite vrata i prozore u slučaju istjecanja plina i drugih zapaljivih plinova.
- Ne iskopčajte hladnjak i druge električne uređaje s obzirom da iskra može uzrokovati požar.
- Ne koristite električne uređaje na vrhu uređaja, osim ako su modeli koji je preporučio proizvođač.

1.4 Upozorenja vezana uz uporabu



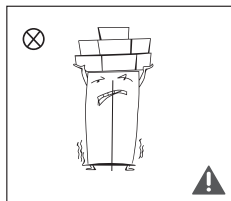
- Nemojte proizvoljno rastavljati ili rekonstruirati hladnjak, niti oštetiti krug rashladnog sredstva; održavanje uređaja mora provoditi stručna osoba.
- Oštećeni kabel napajanja mora zamijeniti ovlaštenu servisnu osobu kako bi se izbjegla opasnost.



- Razmaci između vrata hladnjaka i između vrata i kućišta hladnjaka su mali, imajte na umu da ne stavljate ruku u ta područja kako biste spriječili stiskanje prsta. Budite pažljivi kada zatvorite vrata hladnjaka kako biste izbjegli padanje proizvoda.
- Ne biraju hranu ili posude mokrim rukama u komori za smrzavanje dok hladnjak radi, osobito metalne posude kako biste izbjegli ozeblinu.

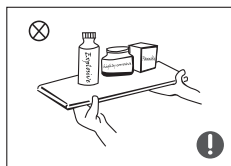


- Ne dopustite djetetu da uđe ili se popne na hladnjak; može doći do gušenja ili pada ozljede djeteta.

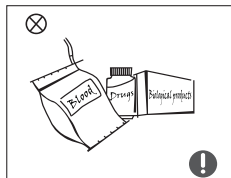


- Ne stavljajte teške predmete na vrh hladnjaka s obzirom na to da predmeti mogu pasti prilikom zatvaranja ili otvaranja vrata i slučajno mogu nastati ozljede.
- Izvucite utikač u slučaju nestanka struje ili čišćenja. Nemojte spajati ledenicu na napajanje unutar pet minuta kako biste spriječili oštećenje kompresora zbog uzastopnog pokretanja.

1.5 Upozorenja vezana postavljanje



- Zapaljive, eksplozivne, hlapljive i visoko korozivne predmete nemojte stavljati u hladnjak kako biste spriječili štetu na proizvodu ili požar.
- Zapaljive predmete nemojte ostavljati u blizini hladnjaka kako biste izbjegli požare.



- Hladnjak je namijenjen za uporabu u kućanstvu, kao što je skladištenje hrane; ne smije se koristiti u druge svrhe, kao što su skladištenje krvi, lijekova ili bioloških proizvoda itd.

1.6 Upozorenja vezana uz potrošnju energije

- 1) Ako su duže vrijeme smješteni u prostoru hladnijem od temperaturnog raspona za koji su namijenjeni, rashladni uređaji neće uvijek raditi ravnomjerno.
- 2) Pjenušava pića ne smiju se čuvati u pretincima s pre niskim temperaturama, a neke namirnice poput sladoleda pravljenih s vodom ne smiju se konzumirati prehladne;
- 3) Nemojte prekoračivati rokove čuvanja namirnica preporučene od strane njihovih proizvođača, pogotovo onih koje ste kupili već smrznute u pretincima za hladnjak.
- 4) Mjere predostrožnosti potrebne su za sprječavanje prekomjernog porasta temperature smrznute hrane tijekom odmrzavanja hladnjaka, poput umotavanja smrznute hrane u nekoliko slojeva novina.
- 5) Porast temperature u namirnicama tijekom ručnog odmrzavanja, održavanja ili čišćenja hladnjaka skraćuje buduće vrijeme čuvanja namirnica u hladnjaku.

1.7 Upozorenja vezana uz zbrinjavanje

Rashladno sredstvo i ciklopentan pjenjenje materijal koji se koristi za hladnjak su zapaljivi. Stoga se isluženi hladnjak ne smije zbrinjavati blizu bilo kakvih izvora plamena i mora biti zbrinut od strane odgovarajuće tvrtke sa odgovarajućom kvalifikacijom, koja ne vrši zbrinjavanje otpada izgaranjem, kako bi se spriječila šteta za okoliš ili bilo koja druga šteta.



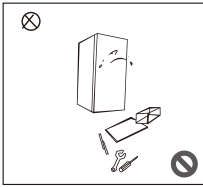
Ako vaš stari hladnjak ima bravu, razbijte je ili uklonite prije bacanja jer djeca mogu ostati zaglavljena unutar njega što može izazvati nesreću.



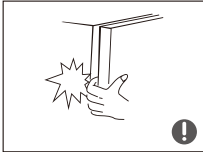
Oznaka na proizvodu ili pakiranju označava da se ovaj proizvod ne smije tretirati kao kućni otpad. Umjesto toga, odlaže se na odgovarajućem sabirnom mjestu za recikliranje električne i elektroničke opreme. Pravilnim odlaganjem ovog proizvoda pomoći ćete u sprječavanju mogućih negativnih posljedica po okoliš i zdravlje ljudi, koje bi se u protivnom mogle prouzročiti neprimjerenim rukovanjem otpadom. Za detaljnije informacije o recikliranju ovog proizvoda obratite se lokalnoj gradskoj službi, službi za odvoz smeća iz kućanstva ili trgovini gdje ste kupili proizvod.

2 Pravilna uporaba hladnjaka

2.1 Postavljanje



- Prije uporabe uklonite svu ambalažu, uključujući stiropor, ljepljive vrpce i polistirensku pjenu iz unutrašnjosti hladnjaka; odlijepite zaštitnu foliju s vrata i vanjskih dijelova hladnjaka.

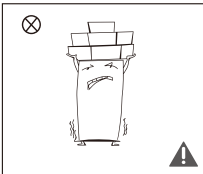


- Držite se podalje od topline i izbjegavajte izravnu sunčevu svjetlost. Uređaj nemojte stavljati na vlažna mjesta kako biste spriječili hrđu ili smanjenje izolacijskog učinka.

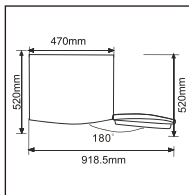
- Nemojte prskati ili prati hladnjak; nemojte stavljati hladnjak na vlažna mjesta koja se lako mogu poprskati vodom kako ne biste utjecali na svojstva električne izolacije.



- hladnjaka. Hladnjak mora biti u zatvorenom prostoru s dobrom ventilacijom, na ravnoj i čvrstoj površini (ako je nestabilan, okrenite ga ulijevo ili udesno za niveliranje pomoću nožica).



- Gornji prostor hladnjaka mora biti veći od 30 cm, i hladnjak treba postaviti uza zid sa slobodnim razmakom više od 10 cm kako bi se olakšalo odvođenje topline.



- Ostavite dovoljno prostora za praktično otvaranje vrata i ladica.

Mjere opreza prije instalacije:

Crteži proizvoda i dijelova samo su informativne naravi pa postoji mogućnost drugačijeg izgleda proizvoda u stvarnosti. Prije postavljanja i podešavanja dodatka, potrebno je osigurati da je hladnjak isključen iz struje.

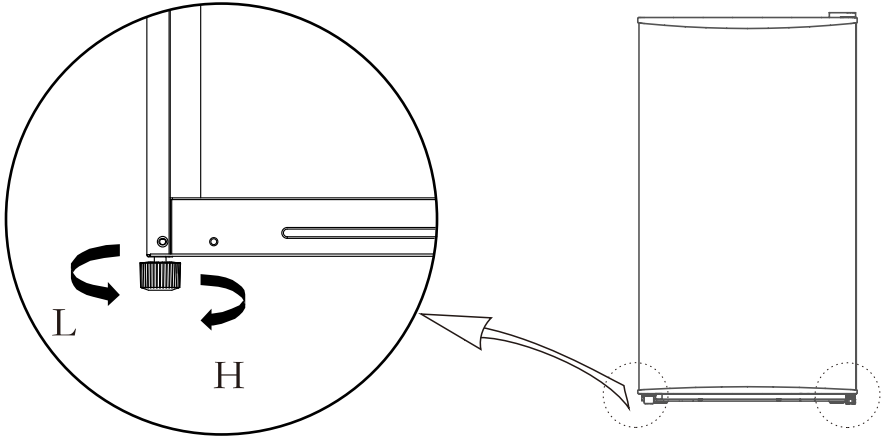
Moraju se poduzeti mjere opreza kako bi se spriječilo da pad ručke uzrokuje osobne ozljede.

2.2 Niveliranje podesivim nožicama

1) Mjere opreza prije postavljanja:

Prije postavljanja ili podešavanja dodatnog pribora uvijek isključite hladnjak s napajanja. Prije podešavanja nožica morate poduzeti mjere opreza za sprečavanje ozljeda.

2) Dijagram podešavanja nožica



(Gornja slika služi samo za orijentaciju. Stvaran izgled ovisi o fizičkom proizvodu ili izjavi distributera.)

3) Postupak podešavanja:

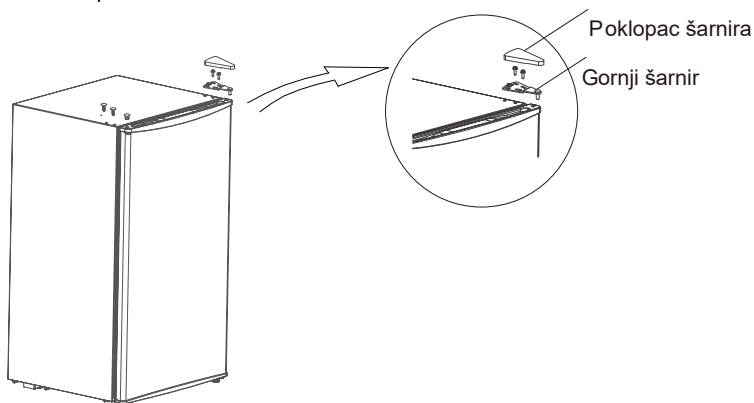
- Za podizanje hladnjaka okrenite nožice u smjeru kazaljki sata;
- Za spuštanje hladnjaka okrenite u nožice suprotno od smjera kazaljki sata;
- Podesite desnu i lijevu nožicu na vodoravnu razinu na isti način.

2.3 Promjena vrata desno - lijevo (opcija)

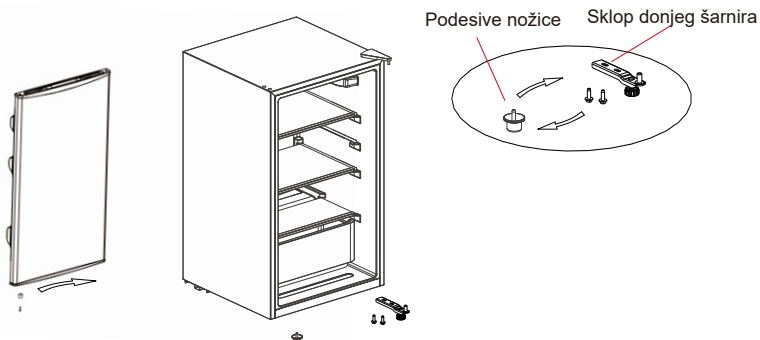
Popis potrebnog alata za promjenu vrata			
	Križni odvijač		Nož za kit, odvijač s tankim vrhom
	5/16\"		Ljepljiva traka

Dijelovi koji će se koristiti za obrtno otvaranje vrata			
Broj	Naziv	Broj	Napomena
1	Gornji šarnir	1	Unaprijed ugrađen na hladnjak, i dalje se koristi kada su vrata okrenuta
2	Poklopac šarnira	1	Unaprijed ugrađen na hladnjak, i dalje se koristi kada su vrata okrenuta
3	Pričvrсни vijak	4	Unaprijed ugrađen na hladnjak, i dalje se koristi kada su vrata okrenuta
4	Poklopac rupe	1	Unaprijed ugrađen na čepove vrata, i dalje se koristi kada su vrata okrenuta
5	Zatik	2	Unaprijed ugrađen na hladnjak, i dalje se koristi kada su vrata okrenuta
6	Sklop donjeg šarnira	1	Unaprijed ugrađen na hladnjak, i dalje se koristi kada su vrata okrenuta
7	Podesive nožice	1	Unaprijed ugrađen na vratima, i dalje se koristi kada su vrata okrenuta
8	Čep	1	Unaprijed ugrađen na vratima, i dalje se koristi kada su vrata okrenuta
9	Vijak	1	Unaprijed ugrađen na vratima, i dalje se koristi kada su vrata okrenuta

- 1) Isključite hladnjak i uklonite sve predmete s policama na vratima.
- 2) Rastavite poklopac šarnira, vijke i gornji šarnir te uklonite poklopac rupe i zatik s druge strane.

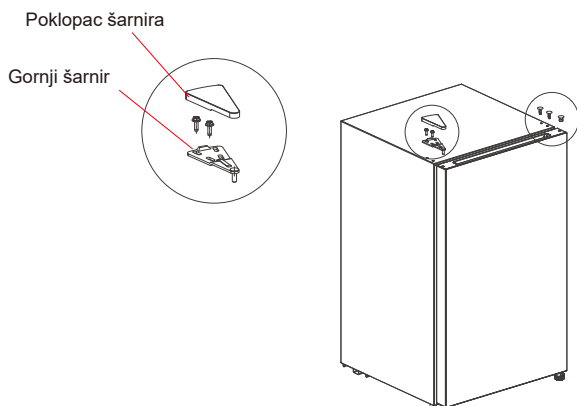


- 3) Najprije uklonite vrata, zatim uklonite sklop donjeg šarnira i podesivu nožicu, zamijenite položaje sklopa donjeg šarnira i podesive nožice i postavite ih. Rastavite čep ispod vrata, zatim sastavite čep s druge strane.



(Gornja slika služi samo za orijentaciju. Stvaran izgled ovisi o fizičkom proizvodu ili izjavi distributera.)

4) Ugradite vrata na sklop donjeg šarnira, a zatim redom ugradite gornji šarnir, poklopac šanira, zatike i poklopac otvora.

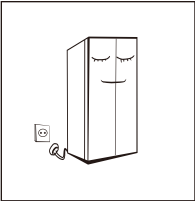


(Gornja slika služi samo za orijentaciju. Stvaran izgled ovisi o fizičkom proizvodu ili izvavi distributera.)

2.4 Zamjena žarulje (opcija)

Svaka zamjena ili održavanje LED svjetiljki namijenjena je proizvođaču, njegovom serviseru ili sličnoj kvalificiranoj osobi. Stvarna konfiguracija ovisit će o fizičkom proizvodu ili izjavi distributera.

2.5 Početak uporabe



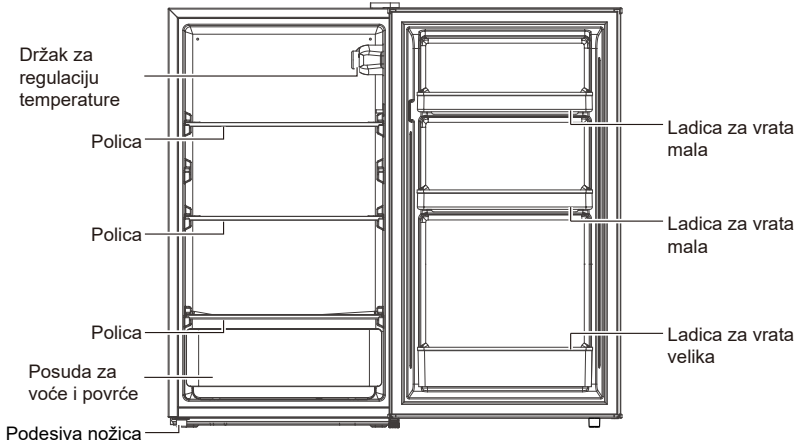
- Nakon transporta, sačekajte pola sata prije spajanja hladnjaka na napajanje, inače će doći do smanjenja kapaciteta hlađenja ili oštećenje proizvoda.
- Prije stavljanja svježih ili smrznute hrane, hladnjak mora raditi 2-3 sata, ili dulje od 4 sata ljeti kada je temperatura okoline visoka.
- Isključite utikač u slučaju nestanka struje ili čišćenja. Ne spajajte aparat na napajanje unutar pet minuta kako biste spriječili oštećenje kompresora uslijed uzastopnih pokretanja.

2.6 Savjeti za uštedu energije

- Uređaj bi trebao biti smješten u najhladnijem području prostorije, daleko od uređaja za proizvodnju topline ili cijevi za grijanje, te izvan izravnog sunčevog svjetla.
- Pustite da se topla hrana ohladi na sobnu temperaturu prije postavljanja u aparat. Preopterećenje uređaja prisiljava kompresor da radi duže. Namirnice koje se smrzavaju presporo može izgubiti kvalitetu, ili pokvariti.
- Dobro zamotajte namirnice i prebrišite spremnike prije spremanja u hladnjak. Tako ćete smanjiti stvaranje inja unutar uređaja.
- Kanta za odlaganje aparata ne smije se biti obložena aluminijskom folijom, voskom papirom ili papirnatim ručnikom. Obloge ometaju cirkulaciju hladnog zraka, što uređaj čini manje učinkovitim.
- Organizirajte i označite hranu kako biste smanjili otvore vrata i proširena pretraživanja. Uklonite što više stavki koliko je potrebno u jednom trenutku i zatvorite vrata što je prije moguće.

3 Dijelovi i funkcije

3.1 Glavni dijelovi

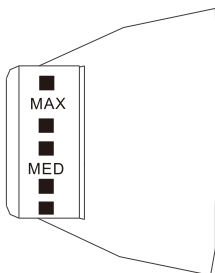


(Gornja slika služi samo za orijentaciju. Stvaran izgled ovisi o fizičkom proizvodu ili izjavi distributera.)

Hladnjak

- Rashladna komora je pogodna za skladištenje raznovrsnog voća, povrća, pića i drugih namirnica koje se konzumiraju u kratkom roku. Hrana za kuhanje ne smije se stavljati u rashladnu komoru dok se ne ohladi na sobnu temperaturu. Preporučeno vrijeme skladištenja 3 do 5 dana.
- Namirnice se preporuča zatvoriti prije stavljanja u hladnjak.
- Preporučljivo je staviti pića u bocama ili limenkama i druge predmete na vrata.
- Staklene police mogu se podesiti gore ili dolje za razumnu količinu prostora za pohranu i jednostavno korištenje.

3.2 Funkcije



(Gornja slika služi samo za orijentaciju. Stvaran izgled ovisi o fizičkom proizvodu ili izjavi distributera.)

- Okrenite regulator temperature u smjeru suprotnom od kazaljke na satu, temperatura unutar hladnjaka postaje viša; okrenite regulator temperature u smjeru kazaljke na satu, temperatura unutar hladnjaka postaje niža.
- Podesite između "MIN" i "MAX".
- Preporučeno: "MED".
- Kada je regulator temperature okrenut na "OFF", to znači da kompresor prestaje raditi.

4. Održavanje i briga o uređaju

4.1 Općenito čišćenje

- Prašine iza hladnjaka i na tlu moraju se pravovremeno očistiti kako bi se poboljšao učinak hlađenja i ušteda energije.
- Redovito provjeravajte brtvu vrata kako biste bili sigurni da nema ostataka. Brtvu vrata očistite mekom krpom navlaženom sapunicom ili razrijeđenim deterdžentom.
- Unutrašnjost hladnjaka treba redovito čistiti kako bi se izbjegao miris.
- Isključite napajanje prije čišćenja interijera, uklonite svu hranu, piće, police, ladice itd.
- Koristite meku krpu ili spužvu za čišćenje unutrašnjosti hladnjaka, s dvije žlice sode bikarbone i četvrt litre tople vode. Zatim isperite vodom i obrišite. Nakon čišćenja otvorite vrata i pustite da se prirodno osuše prije uključivanja napajanja.
- Za područja koja se teško čiste u hladnjaku (kao što su uski sendviči, praznine ili kutovi), preporučuje se redovito ih brisati mekom krpom, mekom četkom itd. nakupljanje zagađivača ili bakterijskih bakterija u tim područjima.
- Nemojte koristiti sapun, deterdžent, proširnu u prahu, sredstvo za čišćenje raspršivača itd., jer to može uzrokovati mirise u unutrašnjosti hladnjaka ili kontaminiranu hranu.
- Očistite okvir boce, police i ladice mekom krpom navlaženom sapunicom ili razrijeđenim deterdžentom. Osušite mekom krpom ili prirodno osušite.
- Obrišite vanjsku površinu hladnjaka mekom krpom navlaženom sapunicom, deterdžentom itd., a zatim osušite.
- Nemojte koristiti tvrde četke, čeličnu vunu, abrazivna sredstva (poput pasta za zube), organska otapala (poput alkohola, acetona, ulja od banane itd.), kipuću vodu ili kisela i alkalna sredstva koja mogu oštetiti vanjske i unutarnje površine hladnjaka. Kipuća voda i organska otapala kao što je benzen mogu deformirati ili oštetiti plastične dijelove.
- Ne ispirati izravno vodom ili drugim tekućinama tijekom čišćenja kako biste izbjegli kratke spojeve ili utjecali na električnu izolaciju nakon uranjanja.



⚠ Prije čišćenja unutrašnjosti isključite hladnjak s napajanja.

4.2 Kad uređaj ne radi

- Prekid napajanja: Nestane li struje, čak i ljeti se namirnice mogu čuvati u hladnjaku još nekoliko sati; u tom razdoblju izbjegavajte prečesto otvaranje vrata i nemojte dodavati svježije namirnice.
- Dugotrajna neuporaba: Uređaj se mora isključiti, a zatim očistiti; zatim su vrata otvorena kako bi se spriječio miris.
- Premještanje: Prije pomicanja hladnjaka, sasvim ga ispraznite, ljepljivom vrpcom učvrstite staklene dijelove, ladicu za povrće, ladice ledenice itd. te zategnite nožice za niveliranje; zatvorite vrata i fiksirajte ljepljivom vrpcom. Tijekom premještanja, aparat ne smije biti postavljen naopako ili vodoravno, niti treba vibrirati; nagib tijekom kretanja ne smije biti veći od 45 °.

⚠ Uređaj mora stalno raditi jednom kad ga pokrenete. Općenito se ne preporuča nepotrebno isključivanje uređaja jer to može utjecati na njegov radni vijek

5 Rješavanje problema

5.1 Sljedeće probleme možete pokušati riješiti sami.

Ako ih se ne može riješiti, obratite se ovlaštenom servisu.

Operacija nije uspjela	Provjerite je li uređaj spojen na napajanje i je li kontakt s utičnicom pravilan. Provjerite je li napon prenizak. Provjerite da li je došlo do nestanka struje ili djelomičnog strujnog kruga.
Miris	Hrana jakog mirisa mora se dobro zamotati. Provjerite ima li pokvarene hrane. Očistite unutrašnjost hladnjaka.
Dugotrajan rad kompresora	Dugotrajan rad hladnjaka je normalna pojava ljeti kad su temperature okoline visoke. Ne preporučuje se stavljati previše namirnica u uređaj istovremeno. Namirnice treba ohladiti prije stavljanja u uređaj. Vrata se otvaraju prečesto.
Svjetlo ne svijetli	Provjerite je li hladnjak spojen na napajanje i je li žarulja oštećena. Povjerite zamjenu žarulje stručnoj osobi.
Vrata se ne mogu pravilno zatvoriti	Vrata su zapela od paketa hrane. Hladnjak je preturban. Hladnjak je nagnut.
Glasna buka	Provjerite je li pod ravan i je li hladnjak stabilno postavljen. Provjerite jesu li dodaci postavljeni na ispravna mjesta.
Brtve vrata ne prijanjaju čvrsto	Uklonite strane stvari s brtve vrata Zagrijte brtvu vrata, a zatim je ohladite za uporabu (zagrijete s električnim sušilom ili koristite vrući ručnik za zagrijavanje)
Prelijeva se posuda za vodu	Stavili ste previše namirnica ili pohranjena hrana sadrži previše vode, što rezultira pojačanim odleđivanjem. Vrata nisu pravilno zatvorena, što rezultira smrzavanjem zbog ulaska zraka i povećanom količinom vode zbog odmrzavanja.
Vruće kućište	To je normalno jer ugrađeni kondenzator razvodi toplinu kroz stijenke hladnjaka. Ako su vanjske površine hladnjaka prevruće zbog vanjske temperature, previše namirnica ili kompresor ne radi, osigurajte dobru ventilaciju kako biste potaknuli protok topline.
Kondenzacija površine	Kondenzacija na vanjskoj površini i brtvama vrata hladnjaka je normalna kada je vlažnost zraka previsoka. Samo obrišite kondenzat čistim ručnikom.
Abnormalna buka	Zujanje: Kompresor može proizvoditi zujanje tijekom rada, a zujanje je glasno posebno nakon pokretanja ili zaustavljanja. Ovo je normalno. Škripa: Rashladno sredstvo koje teče unutar uređaja može izazvati škripu, što je normalno.

6 Informacijski list proizvoda

INFORMACIJSKI LIST / PRODUCT FICHE HLADNJAK		
MODEL	<i>Customer Model</i>	H4893BM
Klimatski razred	<i>Climate Class</i>	SN/N/ST
Zaštita od električnog udara	<i>Protection Against Electric Shock</i>	I
Nazivni napon	<i>Rated Voltage/Frequency</i>	220-240V~/50Hz
Nazivna snaga osvjetljenja	<i>Lamp Rated Power(W)</i>	MAX 2W
Nazivna struja	<i>Rated Current(A)</i>	0.6A
Sredstvo za pjenjenje izolacije	<i>Foaming Agent</i>	Cyclopentane
Potrošnja energije u 24h Godišnja potrošnja energije	<i>Energy Comsumption(kWh/24h)</i> <i>Annual energy consumption AE</i> <i>[kWh/a]</i>	0.2356kWh/24h (86kWh/y)
Potrošnja energije E16	<i>Energy consumption E16(kWh/24h)</i>	0.107kWh/24h
Potrošnja energije E32	<i>Energy consumption E32 (kWh/24h)</i>	0.363kWh/24h
Razred energetske učinkovitosti	<i>Energy Efficiency Class</i>	E
Ukupni volumen	<i>Total Volume(L)</i>	93
Volumen odjeljka hladnjaka	<i>Fresh food compartment Volume(L)</i>	93
Rashladno sredstvo, masa	<i>Refrigerant,Amount</i>	R600a,22g
Kapacitet zaleđivanja	<i>Freezing Capacity(kg/24h)</i>	/
Vrijeme porasta temperature	<i>Temperature rise value(h)</i>	/
Neto težina	<i>Net Weight(kg)</i>	20,8
Bruto težina	<i>Gross Weight(kg)</i>	23
Razina buke i razred	<i>Noise(dB(A)) and Noise Level</i>	40dB , C
Dimenzija proizvoda (ŠxDxV)	<i>Product Overall</i> <i>Dimensions(mm)(WxDxH)</i>	472*446*864
Dimenzija pakiranja (ŠxDxV)	<i>Carton Dimensions(mm)(WxDxH)</i>	490*460*865

7 Klimatski razredi

Klimatska klasa	Temperature okoline °C
SN	+ 10 do + 32
N	+ 16 do + 32
ST	+ 16 do + 38
T	+ 16 do + 43



KONČAR - KUĆANSKI APARATI d.d.

Slavonska avenija 16 , 10001 Zagreb , Hrvatska

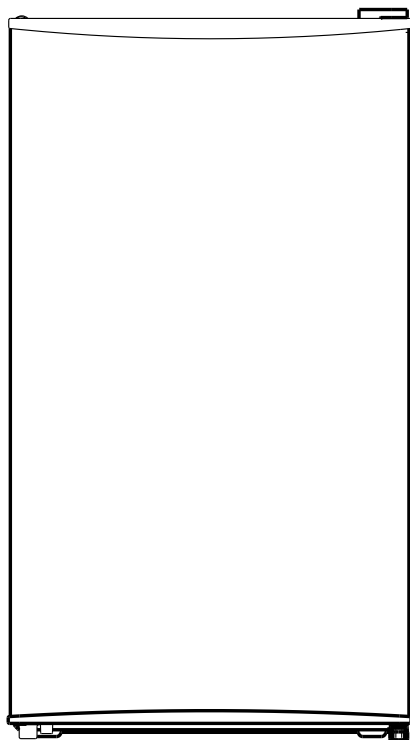
tel : ++ 385 1/2484 555

fax : ++ 385 1/2404 102

www.koncar-ka.hr

User Manual

H4893BM



Please read the Manual carefully before use.
The Manual shall be kept in good custody for
later reference

CONTENTS

1 Safety warnings

1.1 Warning	1-2
1.2 Meanings of safety warning symbols	3
1.3 Electricity related warnings	3
1.4 Warnings for using	4
1.5 Warnings for placement	4-5
1.6 Warnings for energy	5
1.7 Warnings for disposal	5

2 Proper use of the refrigerator

2.1 Placement	6
2.2 Levelling feet	7
2.3 Door Right-Left Change(optional)	8
2.4 Changing the light(optional)	10
2.5 Starting	10
2.6 Energy saving tips	10

3 Structure and functions

3.1 Key components	11
3.2 Functions	12

4 Maintenance and care of the refrigerator

4.1 Cleaning	13
4.2 Stop using	13

5 Trouble shooting

5.1 Trouble shooting	14
----------------------	----

1 Safety warnings

1.1 Warning



Warning: risk of fire / flammable materials

This appliance is intended to be used in household and similar applications such as staff kitchen areas in shops, offices and other working environments; farm houses and by clients in hotels, motels and other residential type environments; bed and breakfast type environments; catering and similar non-retail applications.

This appliance is not intended for use by persons (including children) with reduced physical, sensory or mental capabilities, or lack of experience and knowledge, unless they have been given supervision or instruction concerning use of the appliance by a person responsible for their safety.

Children should be supervised to ensure that they do not play with the appliance.

If the supply cord is damaged, it must be replaced by the manufacturer, its service agent or similarly qualified persons in order to avoid a hazard.

Do not store explosive substances such as aerosol cans with a flammable propellant in this appliance.

The appliance has to be unplugged after use and before carrying out user maintenance on the appliance.

Warning: Keep ventilation openings, in the appliance enclosure or in the built-in structure, clear of obstruction.

Warning: Do not use mechanical devices or other means to accelerate the defrosting process, other than those recommended by the manufacturer.

Warning: Do not damage the refrigerant circuit.

Warning: Do not use electrical appliances inside the food storage compartments of the appliance, unless they are of the type recommended by the manufacturer.

Warning: Please abandon the refrigerator according to local regulators for its use flammable blowing gas and refrigerant.

Warning: When positioning the appliance, ensure the supply cord is not trapped or damaged.

Warning: Do not locate multiple portable socket-outlets or portable power supplies at the rear of the appliance.

Do not use extension cords or ungrounded (two prong) adapters.

Danger: Risk of child entrapment. Before you throw away your old refrigerator or freezer:

–Take off the doors.

–Leave the shelves in place so that children may not easily climb inside.

The refrigerator must be disconnected from the source of electrical supply before attempting the installation of accessory.

Refrigerant and cyclopentane foaming material used for the appliance are flammable. Therefore, when the appliance is scrapped, it shall be kept away from any fire source and be recovered by a special recovering company with corresponding qualification other than be disposed by combustion, so as to prevent damage to the environment or any other harm.

The necessity that, for doors or lids fitted with locks and keys, the keys be kept out of the reach of children and not in the vicinity of the refrigerating appliance, in order to prevent children from being locked inside .

For EU standard: This appliance can be used by children aged from 8 years and above and persons with reduce physical sensory or mental capabilities or lack of experience and knowledge if they have been given supervision or instruction concerning use of the appliance in a safe way and understand the hazards involved. Children shall not play with the appliance. Cleaning and user maintenance shall not be made by children without supervision. Children aged from 3 to 8 years are allowed to load and unload refrigerating appliances.

To avoid contamination of food, please respect the following instructions:




- Opening the door for long periods can cause a significant increase of the temperature in the compartments of the appliance.
- Clean regularly surfaces that can come in contact with food and accessible drainage systems.
- Clean water tanks if they have not been used for 48 h; flush the water system connected to a water supply if water has not been drawn for 5 days. (note 1)
- Store raw meat and fish in suitable containers in the refrigerator, so that it is not in contact with or drip onto other food.
- Two-star frozen-food compartments are suitable for storing pre-frozen food, storing or making ice-cream and making ice cubes. (note 2)
- One-, two- and three-star compartments are not suitable for the freezing of fresh food. (note 3)
- For appliances without a 4-star compartment: this refrigerating appliance is not suitable for freezing foodstuffs. (note 4)
- If the refrigerating appliance is left empty for long periods, switch off, defrost, clean, dry, and leave the door open to prevent mould developing within the appliance.

Note 1,2,3,4: Please confirm whether it is applicable according to your product compartment type.

For a freestanding appliance: this refrigerating appliance is not intended to be used as a built-in appliance.

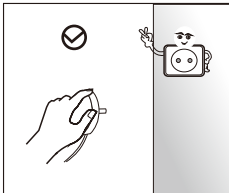
Any replacement or maintenance of the LED lamps is intended to be made by the manufacturer, its service agent or similar qualified person. (See chapter 2.4 for lamp replacement)

1.2 Meaning of safety warning symbols

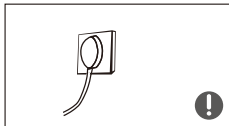
	This is a prohibition symbol. Any incomppliance with instructions marked with this symbol may result in damage to the product or endanger the personal safety of the user.
	This is a warning symbol. It is required to operate in strict observance of instructions marked with this symbol; or otherwise damage to the product or personal injury may be caused.
	This is a cautioning symbol. Instructions marked with this symbol require special caution. Insufficient caution may result in slight or moderate injury, or damage to the product.

This manual contains lots of important safety information which shall be observed by the users.

1.3 Electricity related warnings



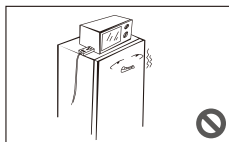
- Do not pull the power cord when pulling the power plug of the refrigerator. Please firmly grasp the plug and pull out it from the socket directly.
- To ensure safe use, do not damage the power cord or use the power cord when it is damaged or worn.



- Please use a dedicated power socket and the power socket shall not be shared with other electrical appliances. The power cord should be firmly contacted with the socket or else fires might be caused.
- Please ensure that the grounding electrode of the power socket is equipped with a reliable grounding line.

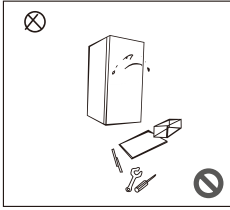


- Please turn off the valve of the leaking gas and then open the doors and windows in case of leakage of gas and other flammable gases. Do not unplug the refrigerator and other electrical appliances considering that spark may cause a fire.

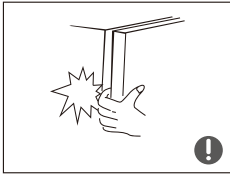


- Do not use electrical appliances on the top of the appliance, unless they are of the type recommended by the manufacturer.

1.4 Warnings for using



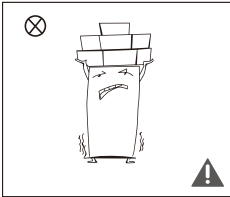
- Do not arbitrarily disassemble or reconstruct the refrigerator, nor damage the refrigerant circuit; maintenance of the appliance must be conducted by a specialist
- Damaged power cord must be replaced by the manufacturer, its maintenance department or related professionals in order to avoid danger.



- The gaps between refrigerator door and cabinet is small, be noted not to put your hand in these areas to prevent from squeezing the finger. Please be gentle when close the refrigerator door to avoid falling articles.
- Do not pick foods or containers in the freezing chamber when the refrigerator is running, especially metal containers in order to avoid frostbite.

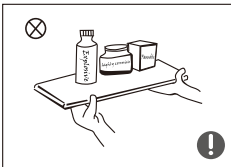


- Do not allow any child to get into or climb the refrigerator; otherwise suffocation or falling injury of the child may be caused.

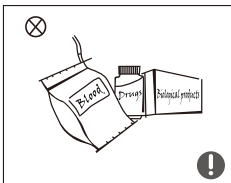


- Do not place heavy objects on the top of the refrigerator considering that objectives may fall when open or close the door, and accidental injuries might be caused.

1.5 Warnings for placement



- Do not put flammable, explosive, volatile and highly corrosive items in the refrigerator to prevent damages to the product or fire accidents.
- Do not place flammable items near the refrigerator to avoid fires.



- The refrigerator is intended for household use, such as storage of foods; it shall not be used for other purposes, such as storage of blood, drugs or biological products, etc.

1.6 Warnings for energy

- 1) Refrigerating appliances might not operate consistently (possibility of defrosting of contents or temperature becoming too warm in the frozen food compartment) when sited for an extended period of time below the cold end of the range of temperatures for which the refrigerating appliance is designed.
- 2) The fact that effervescent drinks should not be stored in food freezer compartments, and that some products such as water ices should not be consumed too cold;
- 3) The need to not exceed the storage time(s) recommended by the food manufacturers for any kind of food and particularly for commercially quick-frozen food in freezer;
- 4) The precautions necessary to prevent an undue rise in the temperature of the frozen food while defrosting the refrigerating appliance, such as wrapping the frozen food in several layers of newspaper.
- 5) The fact that a rise in temperature of the frozen food during manual defrosting, maintenance or cleaning could shorten the storage life.
- 6) The necessity that, for doors or lids fitted with locks and keys, the keys be kept out of the reach of children and not in the vicinity of the refrigerating appliance, in order to prevent children from being locked inside

1.7 Warnings for disposal

Refrigerant and cyclopentane foaming material used for the refrigerator are flammable.



Therefore, when the refrigerator is scrapped, it shall be kept away from any fire source and be recovered by a special recovering company with corresponding qualification other than be disposed by combustion, so as to prevent damage to the environment or any other harm.



When the refrigerator is scrapped, disassemble the doors, and remove the seal of the door and shelves; put the doors and shelves in a proper place, so as to prevent trapping of any child.

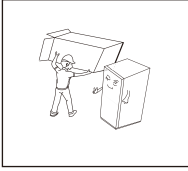


Correct Disposal of this product :

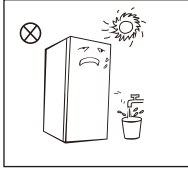
This marking indicates that this product should not be disposed with other household wastes throughout the EU. To prevent possible harm to the environment or human health from uncontrolled waste disposal, recycle it responsibly to promote the sustainable reuse of material resources. To return your used device, please use the return and collection systems or contact the retailer where the product was purchased. They can take this product for environmental safe recycling.

2 Proper use of refrigerators

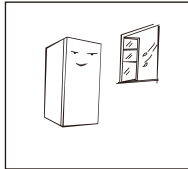
2.1 Placement



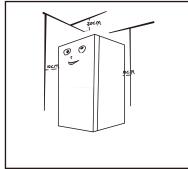
- Before use, remove all packing materials, including bottom cushions, foam pads and tapes inside of the refrigerator; tear off the protective film on the doors and the refrigerator body.



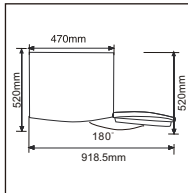
- Keep away from heat and avoid direct sunlight. Do not place the freezer in moist or watery places to prevent rust or reduction of insulating effect.
- Do not spray or wash the refrigerator; do not put the refrigerator in moist places easy to be splashed with water so as not to affect the electrical insulation properties of the refrigerator.



- The refrigerator is placed in a well-ventilated indoor place; the ground shall be flat, and sturdy (rotate left or right to adjust the wheel for levelling if unstable).



- The top space of the refrigerator shall be greater than 30cm, and the refrigerator should be placed against a wall with a free distance more than 10cm to facilitate heat dissipation.



- Spare enough space for convenient opening of the doors and drawers or statement by the distributor.

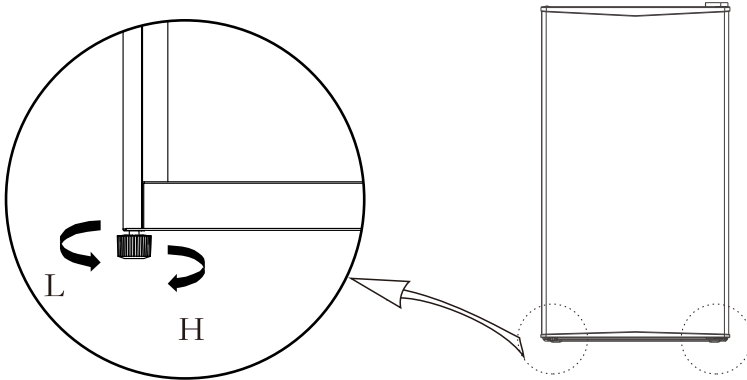
⚠ Precautions before installation:

Information in the Instruction Manual is only for reference. The physical product may differ. Before installation and adjusting of accessories, it shall be ensured that the refrigerator is disconnected from power.

Precautions shall be taken to prevent fall of the handle from causing any personal injury.

2.2 leveling feet

Schematic diagram of the levelling feet

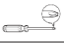
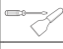




(The picture above is only for reference. The actual configuration will depend on the physical product or statement by the distributor)

Adjusting procedures:

- a. Turn the feet clockwise to raise the refrigerator;
- b. Turn the feet counterclockwise to lower the refrigerator;
- c. Adjust the right and left feet based on the procedures above to a horizontal level.

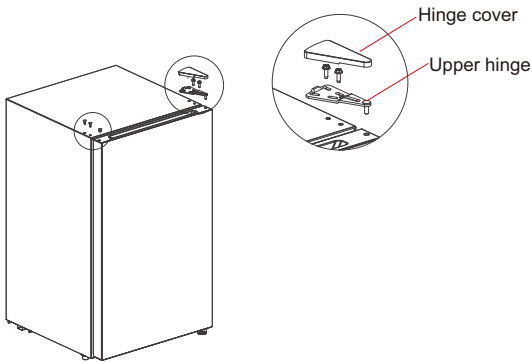
2.3 Door Right-Left Change (optional)

List of tools to be provided by the user			
	Cross screwdriver		Putty knife thin-blade screwdriver
	5/16" socket spanner		Masking tape

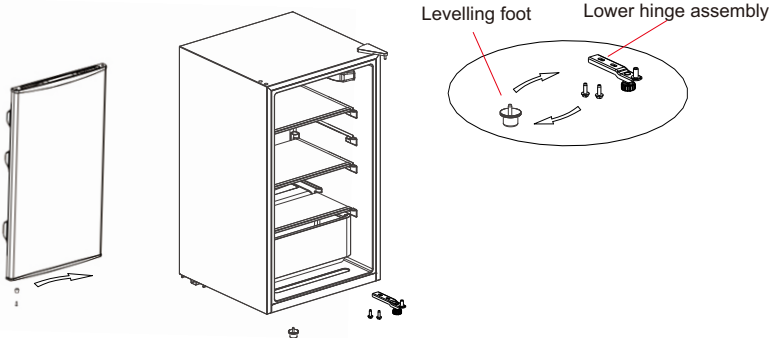
Parts to be used for door reverse			
Number	Name	Number	Note
1	Upper hinge	1	Pre-installed on the refrigerator, still used when door is reversed
2	Hinge cover	1	Pre-installed on the refrigerator, still used when door is reversed
3	Tapping locking screw	4	Pre-installed on the refrigerator, still used when door is reversed
4	Hole cap	1	Pre-installed on door end caps, still used when door is reversed
5	Pin	2	Pre-installed on the refrigerator, still used when door is reversed
6	Lower hinge assembly	1	Pre-installed on the refrigerator, still used when door is reversed
7	Levelling foot	1	Pre-installed on the refrigerator, still used when door is reversed
8	Stopper	1	Pre-installed on the door, still used when door is reversed
9	Tapping screw	1	Pre-installed on the door, still used when door is reversed.

1) Power off the refrigerator, and remove all objects from the door trays.

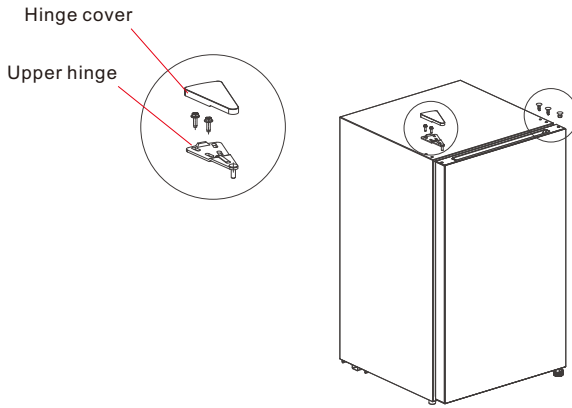
2) Dismantle the hinge cover, screws and upper hinge, and remove the hole cap and pins from the other side.



3) Remove the door first, then remove the lower hinge assembly and levelling foot, interchange the positions of the lower hinge assembly and levelling foot and install them. Dismantle the stopper under the door, then assemble the stopper on the other side.



5) Install the door on the lower hinge assembly, and then install the upper hinge, hinge cover, pins and hole cap in sequence.



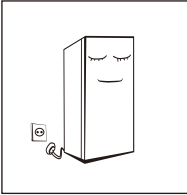
(The picture above is only for reference. The actual configuration will depend on the physical product or statement by the distributor)

2.4 Changing the Light(optional)

Any replacement or maintenance of the LED lamps is intended to be made by the manufacturer, its service agent or similar qualified person. Replacement must first cut off the power supply.

(Above is only for reference. The actual configuration will depend on the physical product or statement by the distributor)

2.5 Starting



- After transportation, please let the refrigerator stay for more than 2 hours before turning on the power, otherwise it will lead to a decrease in cooling capacity or a damage to the refrigerator.
- Before putting any fresh or frozen foods, the refrigerator shall have run for 2-3 hours, or for above 4 hours in summer when the ambient temperature is high.
- Please pull out plug in case of power failure or cleaning. Do not connect the freezer to power supply within five minutes to prevent damages to the compressor due to successive starts.

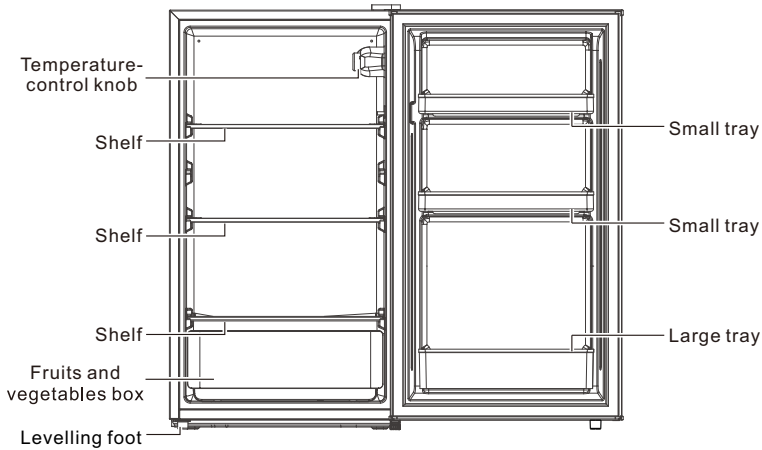
(Above is only for reference. The actual configuration will depend on the physical product or statement by the distributor)

2.6 Energy saving tips

- The appliance should be located in the coolest area of the room, away from heat producing appliances or heating ducts, and out of the direct sunlight.
- Let hot foods cool to room temperature before placing in the appliance. Overloading the appliance forces the compressor to run longer. Foods that freeze too slowly may lose quality, or spoil.
- Be sure to wrap foods properly, and wipe containers dry before placing them in the appliance. This cuts down on frost build-up inside the appliance.
- Appliance storage bin should not be lined with aluminum foil, wax paper, or paper toweling. Liners interfere with cold air circulation, making the appliance less efficient.
- Organize and label food to reduce door openings and extended searches. Remove as many items as needed at one time, and close the door as soon as possible.

3 Structure and functions

3.1 Key components

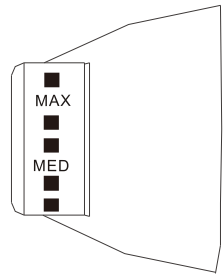


⚠ (The picture above is only for reference. The actual configuration will depend on the physical product or statement by the distributor)

Refrigerating chamber

- The Refrigerating Chamber is suitable for storage of a variety of fruits, vegetables, beverages and other food consume in the short term. **Cooking foods shall not be put in the refrigerating chamber until cooled to room temperature. Suggested storage time 3days to 5days.**
- It is the most energy efficient to place food in the position shown in the picture above.
- Foods are recommended to be sealed up before putting into the refrigerator.
The glass shelves can be adjusted up or down for a reasonable amount of storage space and easy use.

3.2 Functions



(The picture above is only for reference. The actual configuration will depend on the physical product or statement by the distributor)


- Turn the knob counterclockwise, the temperature inside the box becomes higher;
turn the knob clockwise, the temperature inside the box becomes lower.
- Please adjust between " MIN " and " MAX " gear.
- Recommended gear: " MED ".
- When the knob is turned to "OFF", it means that the compressor stops running.

4. Maintenance and care of the appliance

4.1 Cleaning


- Dusts behind the refrigerator and on the ground shall be timely cleaned to improve the cooling effect and energy saving.
- Check the door gasket regularly to make sure there are no debris. Clean the door gasket with a soft cloth dampened with soapy water or diluted detergent.
- The interior of the refrigerator should be cleaned regularly to avoid odor.
- Please turn off the power before cleaning interior, remove all foods, drinks, shelves, drawers, etc.
- Use a soft cloth or sponge to clean the inside of the refrigerator, with two tablespoons of baking soda and a quart of warm water. Then rinse with water and wipe clean. After cleaning, open the door and let it dry naturally before turning on the power.
- For areas that are difficult to clean in the refrigerator (such as narrow sandwiches, gaps or corners), it is recommended to wipe them regularly with a soft rag, softbrush, etc. and when necessary, combined with some auxiliary tools (such as thin sticks) to ensure no contaminants or bacterials accumulation in these areas.
- Do not use soap, detergent, scrub powder, spray cleaner, etc., as these may cause odors in the interior of the refrigerator or contaminated food.
- Clean the bottle frame, shelves and drawers with a soft cloth dampened with soapy water or diluted detergent. Dry with a soft cloth or dry naturally.
- Wipe the outer surface of the refrigerator with a soft cloth dampened with soapy water, detergent, etc., and then wipe dry.
- Do not use hard brushes, clean steel balls, wire brushes, abrasives (such as toothpastes), organic solvents (such as alcohol, acetone, banana oil, etc.), boiling water, acid or alkaline items, which may damage the cooler surface and interior. Boiling water and organic solvents such as benzene may deform or damage plastic parts.
- Do not rinse directly with water or other liquids during cleaning to avoid short circuits or affect electrical insulation after immersion.



 Please unplug the refrigerator for defrost and cleaning.

4.2 Stop using

- Power failure: In case of power failure, even if it is in summer, foods inside the appliance can be kept for several hours; during the power failure, the times of door opening shall be reduced, and no more fresh food shall be put into the appliance.
- Long-time nonuse: The appliance shall be unplugged and then cleaned; then the doors are left open to prevent odor.
- Moving: Before the refrigerator is moved, take all objects inside out, fix the glass partitions, vegetable holder, freezing chamber drawers and etc. with tape, and tighten the levelling feet; close the doors and fix them with tape. During moving, the appliance shall not be laid upside down or horizontally, or be vibrated; the inclination during movement shall be no more than 45°. Do not hold the door and hinge when moving this unit.

 The appliance shall run continuously once it is started. Generally, the operation of the appliance shall not be interrupted; otherwise the service life may be impaired

5. Trouble shooting

5.1 You may try to solve the following simple problems by yourself.
If them cannot be solved, please contact the after-sales department.

Not work	<p>Check whether the appliance is connected to power or whether the plug is in well contact</p> <p>Check whether the voltage is too low</p> <p>Check whether there is a power failure or partial circuits have tripped</p>
Odor	<p>Odorous foods shall be tightly wrapped</p> <p>Check whether there is any rotten food</p> <p>Clean the inside of the refrigerator</p>
Long-time operation of the compressor	<p>Long operation of the refrigerator is normal in summer when the ambient temperature is high</p> <p>It is not suggestible having too much food in the appliance at the same time</p> <p>Food shall get cool before being put into the appliance</p> <p>The doors are opened too frequently</p>
Light not work	<p>Check whether the refrigerator is connected to power supply and whether the illuminating light is damaged</p> <p>Have the light replaced by a specialist</p>
Doors cannot be properly closed	<p>The door is stuck by food packages Too much food is placed</p> <p>The refrigerator is tilted</p>
Loud noise	<p>Check whether the floor is level and whether the refrigerator is placed stably</p> <p>Check whether accessories are placed at proper locations</p>
Gasket gap	<p>Remove foreign matters on the door seal</p> <p>Heat the door seal and then cool it for restoration (or blow it with an electrical drier or use a hot towel for heating)</p>
Water pan overflows	<p>There is too much food in the chamber or food stored contains too much water, resulting in heavy defrosting</p> <p>The doors are not closed properly, resulting in frosting due to entry of air and increased water due to defrosting</p>
Over heat on sidewall	<p>Heat dissipation of the built-in condenser via the housing, which is normal</p> <p>When housing becomes hot due to high ambient temperature, storage of too much food or shutdown of the compressor is shut down, provide sound ventilation to facilitate heat dissipation</p>
Surface condensation	<p>Condensation on the exterior surface and door seals of the refrigerator is normal when the ambient humidity is too high. Just wipe the condensate with a clean towel.</p>
Noise	<p>Buzz: The compressor may produce buzzes during operation, and the buzzes are loud particularly upon start or stop. This is normal.</p> <p>Creak: Refrigerant flowing inside of the appliance may produce creak, which is normal.</p>