

**HR**

**UPUTE ZA UPORABU I POSTAVLJANJE**

**SR**

**UPUTSTVO ZA UPOTREBU I POSTAVLJANJE**



## **ELEKTRIČNE GRIJALICE VODE BOJLERI**

**EGV35C2TA**

**EGV35C2RA**

**EGV35C2RD**

**EGV50C2TA**

**EGV50C2RA**

**EGV50C2RD**

**EGV80C2TA**

**EGV80C2RA**

**EGV80C2RD**

**EGV100C2TA**

**EGV100C2RA**

**EGV100C2RD**

# **KONČAR**

## UPUTE ZA UPORABU

ŠTOVANI KUPCI , zahvaljujemo Vam na povjerenju koje ste nam ukazali kupnjom našeg proizvoda. Za Vaše lakše snalaženje prilikom uporabe aparata, pripremili smo ova Uputstva za uporabu.

Provjerite da li ste aparat primili neoštećen. Eventualna oštećenja aparata nastala tijekom transporta prijavite odmah prodavaču.

Molimo Vas da pažljivo pročitate ove "Upute za uporabu" jer ćete na taj način izbjeći greške, povećati uporabno trajanje aparata, štedjeti energiju i novac. Upute odložite na sigurno mjesto kako bi je mogli koristiti i za buduće potrebe. Ako aparat prodate ili ustupite drugom vlasniku tada uz aparat priložite i ove upute.

Upute su dostupne na web adresi: **[www.koncar-ka.hr](http://www.koncar-ka.hr)**

**U uputama za uporabu opisani su različiti tipovi grijalica vode koja se međusobno razlikuju po opremljenosti i načinu rada, te su zbog toga uključena i neka poglavlja koja za Vaš aparat ne dolaze u obzir.**

### ZAŠTITA OKOLIŠA

Popratna dokumentacija ovog proizvoda tiskana je na papiru izbijeljenom bez klora ili na recikliranom papiru kako bi se unaprijedila zaštita okoliša.

Ambalaža je izrađena tako da ne ugrožava okoliš; ambalažni materijal je ekološki i može se preraditi, odnosno reciklirati.

Nije dozvoljeno odlagati ambalažni materijal s ostalim kućnim otpadom, nego ga je potrebno odložiti na zato namijenjenom mjestu. Recikliranjem ambalaže štedi se na sirovinama i smanjuje količina industrijskog i kućanskog otpada.

Korisnik ne smije rastavljati aparat ili ostale komponente. Taj posao obavlja ovlaštena tvrtka koja se bavi recikliranjem takve vrste otpada.



**ODLAGANJE PROIZVODA:** Ovi proizvodi su razvijeni i proizvedeni uz uporabu kvalitetnih materijala i komponenti koje je moguće reciklirati i ponovo iskoristiti. Simbol s lijeve strane znači da se električni i elektronički aparati na kraju njihova uporabnog vijeka ne smiju odbacivati zajedno s ostalim kućnim otpadom. Molimo da ovaj aparat predate lokalnoj tvrtki koja se bavi zbrinjavanjem otpada ili ga odnosi u reciklažno dvorište. Pomozite nam u očuvanju okoliša u kojem živimo!

**Ovaj aparat je namijenjen isključivo za uporabu u domaćinstvu i nije namijenjen uporabi u profesionalne (komercijalne) svrhe ili namjene koje nadilaze uobičajenu uporabu u domaćinstvu. Ako se aparat ipak tako upotrebljava, tada proizvođač ne snosi nikakvu odgovornost, a jamstvo ne vrijedi.**



**Proizvođač ne snosi nikakvu odgovornost za ozljede ili oštećenja izazvana nepravilnim postavljanjem ili uporabom te ne priznaje pravo na jamstvo u slučaju ne pridržavanja gore navedenih uputa.**

**Proizvođač zadržava pravo promijeniti konstrukciju, mjere i težinu ako to smatra potrebnim radi poboljšanja kvalitete proizvoda, bez ugrožavanja osnovnih svojstava proizvoda.**

## **VAŽNA UPOZORENJA ZA SIGURNU UPORABU ELEKTRIČNIH GRIJALICA VODE**



**POZORNOST!** Po primitku aparata, raspakirajte ga, ambalažni materijal (plastičnu foliju, stiropor, drvo...) uklonite izvan domašaja djece kako se djeca ne bi ozljedila (progutala manje komade ili se ugušila plastičnom folijom).

**OPREZ!** Ambalažni materijal (plastična folija, stiropor, drvo...) je opasan za djecu. Djeci nemojte dozvoliti igranje ambalažnim materijalom, kako ne bi progutala manje komade ili se ugušila plastičnom folijom.

- Ove grijalice vode mogu upotrebljavati djeca u dobi od osam godina i starija te osobe sa smanjenim tjelesnim, osjetnim ili duševnim sposobnostima ili pomanjkanjem iskustva i znanja ako dobiju nadzor ili uputu o uporabi grijalice vode na siguran način te razumiju uključene opasnosti.
- Djeca se ne smiju igrati grijalicom vode.
- Čišćenje i korisničko održavanje ne smiju obavljati djeca bez nadzora. Isto vrijedi i za maloljetne osobe.
- Kućni ljubimci moraju biti pod stalnim nadzorom te im se mora onemogućiti penjanje po aparatu, zavlčenje u isti, kao i griženje kablova.

- **Ovaj aparat nije namijenjen osobama (uključujući djecu) koje imaju smanjene fizičke, osjetne ili mentalne sposobnosti, kao i osobama koje nisu dovoljno iskusne i informirane, osim ako ih se nadgleda ili ako su dobile upute o uporabi aparata od osobe odgovorne za njihovu sigurnost.**
- **Grijalice vode može priključiti na električnu i vodovodnu instalaciju u skladu s postojećim zakonskim propisima samo ovlaštena i stručno osposobljena osoba. Nestručno priključenje i popravci mogu uzrokovati električni udar, požar, tjelesne ozljede, fatalne posljedice.**
- **Proizvođač ne preuzima odgovornost za ozljede ili štetu nastalu uslijed nepravilnog postavljanja i priključivanja od strane nestručnih osoba.**
- **Pri priključenju treba voditi računa o tome da električna instalacija do mjesta na kojem se priključuje grijalica vode bude takva da izdrži potrebnu struju. POZORNOST! GRIJALICA VODE OBVEZATNO MORA BITI UZEMLJENA!**
- **Oštećeni priključni vod mora biti zamijenjen ispravnim, a smije ga zamijeniti jedino stručna osoba ili serviser. Nestručno priključenje i popravci mogu uzrokovati električni udar i tjelesne ozljede.**

- Pored poznatih zakonskih propisa, treba uvažavati priključne uvjete lokalnih vodovodnih i elektro-opkrbnih poduzeća.
- Ove električne grijalice vode predviđene su za ugradnju samo u suhoj prostoriji, gdje temperatura ne pada ispod temperature smrzavanja.
- Sigurnosni ventil obvezatno mora biti ugrađen na ulazu hladne vode. Isti je tvornički podešen pa je stoga zabranjeno bilo kakvo dodatno podešavanje ili modificiranje. Otvor za izlaz viška vode iz ventila mora biti okrenut nadolje. Otvor ne smije biti zatvoren ili začepljen! U slučaju porasta tlaka, voda će curiti iz ventila što je normalna pojava. Postavite prikladno crijevo na izlaz dio ventila za izlaz viška vode i posudu za prihvat te vode.
- **POZOR!** Nemojte uključivati električnu energiju na vodogrijalici ako nije potpuno napunjena vodom jer će doći do kvara grijača. Otvorite pipac za toplu vodu te ako voda ističe tada je vodogrijalica napunjena i može se dalje rabiti.
- Smanjenje mlaza tople vode i šum pri zagrijavanju vode ukazuju na povećani talog kamenca. U tom slučaju aparat treba dati na čišćenje stručnoj osobi da bi se spriječilo nedozvoljeno povišenje tlaka u aparatu.
- Ove električne grijalice vode predviđene su za tlačni priključak.
- Postavljaju se u okomitom položaju.
- Predviđene su za trajno priključenje na električnu instalaciju.

- Električne grijalice vode se ne smiju priključivati na vanjski *timer* ili odvojeni daljinski upravljač.
- Kako bi se spriječilo preopterećenje vodova, ne priključujte ostale aparate velike snage (grijalice, perilice, i slično) na isti vod sa vodogrijalicom.
- **OPREZ:** Voda iz vodogrijalice može imati temperaturu koja može izazvati opekline ako se ne pomiješa s hladnom vodom. Prije korištenja vode poduzmite potrebne mjere opreza.
- **OPREZ ! OPASNOST OD OPEKLINA !** Voda zagrijana iznad 50 °C može uzrokovati opekline ili smrtni slučaj kao posljedicu ozbiljnih opekline. Imajte na umu da su djeca, starije osobe i osobe s invaliditetom izloženije opasnosti od opekline. Poduzmite sve potrebne mjere predostrožnosti.
- Nemojte piti vodu koja iscuri iz aparata. Takva voda može uzrokovati ozbiljne zdravstvene poteškoće.
- Nemojte dodirivati ili rukovati aparatom s mokrim i vlažnim rukama.
- **UPOZORENJE:** sigurnosni granični termostat prekida rad grijača kako bi zaštitio aparat u slučaju prekomjerne temperature unutar spremnika za vodu ili kvara termostata.
- Ako ne planirate upotrebljavati aparat na duže vremensko razdoblje, odspojite osigurač od izvora električne energije.
- Isključite aparat i odspojite osigurač od izvora električne energije prije ugradnje, čišćenja, održavanja i popravaka.

- **Nikada nemojte upotrebljavati aparat u sljedećim okolnostima : ako je oštećen aparat ili naponski kabel, ako aparat ne radi ispravno, ako je aparat oštećen u tolikoj mjeri da su vidljivi dijelovi električkog/elektroničkog sustava, ako je aparat mokar, ispušten u vodu ili neku drugu tekućinu, izložen uvjetima poplave, ako su dijelovi elektroničkog sustava došli u dodir s vodom, ako aparat proizvodi neuobičajene zvukove ili su vidljivi tragovi dima ili osjetite čudan miris. U slučaju bilo koje od navedenih okolnosti, odmah isključite aparat, odspojite osigurač električne energije i kontaktirajte s ovlaštenim servisom.**
- **Oštećeni aparat ili oštećeni sastavni dijelovi aparata mogu uzrokovati ozbiljne ozljede i opasnost od požara.**
- **Nije dozvoljeno bilo kakvo modificiranje ili mijenjanje dijelova unutar aparata jer takvi zahvati mogu uzrokovati električni udar, požar, tjelesne ozljede, fatalne posljedice. Proizvođač ne preuzima odgovornost za ozljede ili štetu nastalu uslijed takvih zahvata.**
- **Ako planirate demontirati aparat i ponovno ga montirati na drugoj lokaciji, prvo kontaktirajte ovlašteni servis.**
- **Nemojte ostavljati spremnik za vodu potpuno praznim na duže vremensko razdoblje jer se ubrzava korozivno djelovanje unutar aparata.**



## **REKLAMACIJE**

**Ako do nekog kvara na grijalici vode dođe tijekom jamstvene dobi, nemojte je popravljati sami. Aparat ne sadrži dijelove koje može servisirati ili popravljati korisnik.**



**Reklamaciju ODMAH prijavite na jedno od servisnih mjesta jer u suprotnom može doći do većeg oštećenja za što proizvođač neće preuzeti odgovornost.**

**Pri podnošenju reklamacije držite se teksta Jamstvenog lista. Bez predaje pravilno popunjenog Jamstvenog lista i priloženog računa za kupljeni aparat reklamacija je nevažeća.**

**Najnovije informacije o servisnim mjestima nalaze se na web stranici [www.koncar-ka.hr](http://www.koncar-ka.hr)**



**Proizvođač ne preuzima nikakvu odgovornost za štete i ozljede koje mogu nastati kao posljedica nepridržavanja uputa koje su dane u ovom priručniku, uporabe aparata u svrhe kojima nije namijenjen, neovlaštenih popravaka, neovlaštenog preinačenja aparata ili uporabe rezervnih dijelova koji nisu odobreni od strane proizvođača.**



**Tehničke specifikacije i ovaj priručnik podložni su promjenama bez prethodne obavijesti ili najave.**

**Pridržavamo pravo izmjena i grešaka u uputama za uporabu.**



**U uputama za uporabu opisani su različiti tipovi grijalica vode koja se međusobno razlikuju po opremljenosti i načinu rada, te su zbog toga uključena i neka poglavlja koja za Vaš aparat ne dolaze u obzir.**




Ovaj proizvod je u skladu s Direktivom 2014/30/EU o usklađivanju zakonodavstava država članica u odnosu na elektromagnetsku kompatibilnost i Direktivom 2014/35/EU o usklađivanju zakonodavstava država članica u odnosu na stavljanje na raspolaganje na tržištu električne opreme namijenjene za uporabu unutar određenih naponskih granica.



Ovaj aparat udovoljava Direktivi o otpadnoj električnoj i elektroničkoj opremi.

## Upute za postavljanje

	<p><b>Priključivanje grijalice vode na vodovodnu i električnu instalaciju treba obaviti ovlaštena i stručno osposobljena osoba, prema važećim propisima.</b></p> <p><b>Proizvođač električnih grijalica vode ne odgovara za posljedice koje mogu nastati zbog nestručnog priključivanja i nepridržavanja propisa.</b></p> <p><b>Korisnik smije obavljati samo one radove koje može obaviti bez uporabe alata.</b></p>
---	---

**Prilikom postavljanja vodite računa da je električni priključak odspojen te da je vodogrijalica prazna. Rukujte pažljivo kako biste izbjegli oštećenje aparata kao i moguće ozljede.**

### Postavljanje na zid

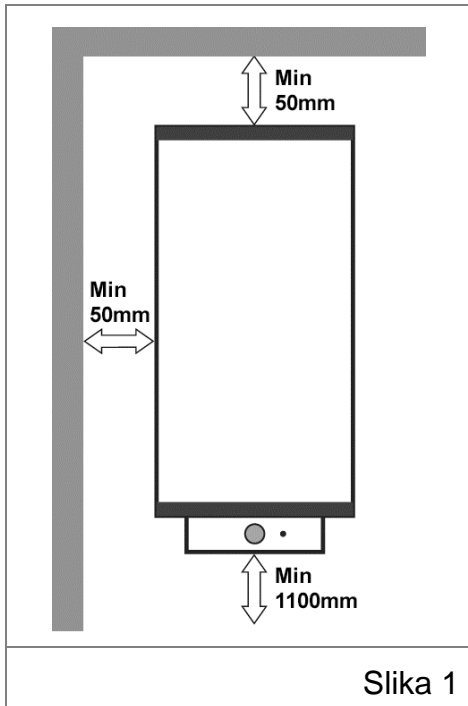
Vodogrijalica se ne smije montirati na stepenicama, izlazima ili u hodnicima. Vodogrijalica nije namijenjena za uporabu na vanjskim površinama zgrade.

Nemojte postavljati aparat u zatvorenim i vlažnim prostorijama.

Aparat postavljajte dalje od izvora izravne sunčeve svjetlosti.

Nemojte postavljati aparat u prostorijama u kojima su prisutne opasne tvari poput kisele pare, zapaljive pare, prašine ili plinova.

Ovisno o smještaju vodovodnog priključka u zidu ili miješalice



Slika 1

potrebno je prema ugradbenim mjerama i pričvrstiti na zid te ovjesiti grijalicu vode.

Vijke, podloške i zidne uloške koristiti ako se montira na puni zid (beton, puna cigla itd.), a ako je zid nedostatne nosivosti treba ga primjereno pojačati.

Prilikom postavljanja vodogrijalice obratite pažnju na udaljenosti koje su navedene na slici 1.

Izgled vodogrijalice samo je informativne naravi kako bi se dočarale potrebne dimenzije.

## Vodovodni priključak

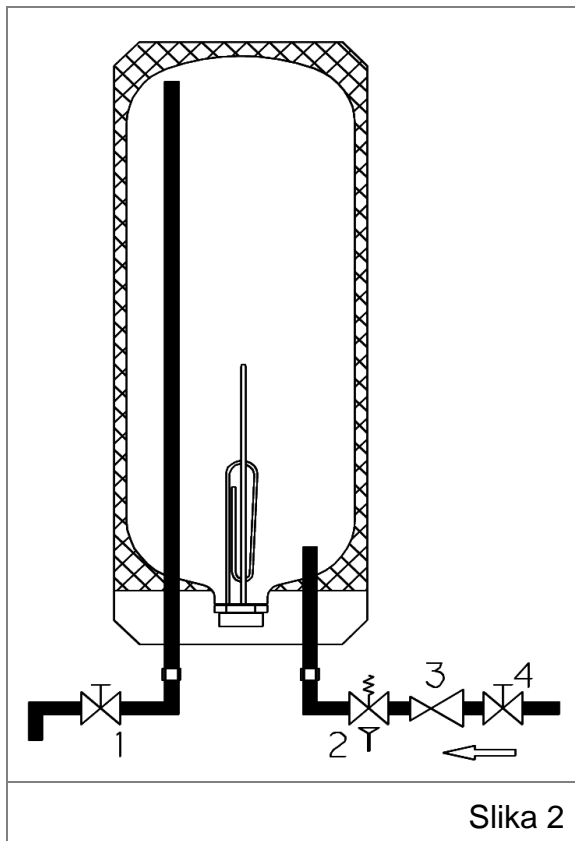
Na slici 2 se vidi priključak grijalice vode na vodovodni priključak.

Treba voditi računa o kupnji odgovarajuće miješalice za zatvoreni ("tlačni") sistem priključka grijalice vode.

Spremnik je stalno pod tlakom vode u vodovodnoj instalaciji i zatvoren je prema atmosferi; ispusni ventil je ugrađen na ispusnu (izlaznu) cijev.

Otvaranjem ispusnog ventila ispušta se topla voda i time istovremeno omogućuje ulaz hladne vode u spremnik. Taj sistem omogućuje priključivanje više izljevni mjesta.

**Grijalicu vode se ni u kom slučaju ne smije priključiti bez sigurnosnog ventila, koji se ugrađuje direktno na ulaznu (dovodnu) cijev grijalice vode i to tako da ispusni otvor bude okrenut nadolje.**



**Sigurnosni ventil je tvornički podešen.**

**Mehanizam za podešavanje sigurnosnog ventila ne smije se mijenjati.**

Voda će teći od sigurnosnog ventila kao voda pod visokim tlakom; ovo nije znak kvara već zahtjev u skladu sa standardom sigurnosti.

Sigurnosni ventil za grijalicu vode mora biti 1/2" i ima tri namjene:

- a) da onemogući porast tlaka više od 0,1 MPa u spremniku (odnosno da se mora otvoriti najkasnije na 6 bara).
- b) da spriječi ispražnjenje vode iz spremnika ako u vodovodnoj instalaciji nestane vode.
- c) da kompenzira razliku tlaka u spremniku i vodovodnoj instalaciji prilikom zagrijavanja vode (i njenog širenja) u spremniku.

Cijev sigurnosnog ventila mora biti otvorena jer voda može kapati iz otvora za ispuštanje vode.

Kako biste spriječili oštećenje okolnog prostora zbog curenja vode, spojite cijev na kanalizacijski odvod s pomoću crijeva.

**Ako je u vodovodnoj instalaciji tlak veći od 4 bara, obvezatno treba ugraditi redukcijski ventil.**

Da bi se omogućilo eventualno skidanje grijalice vode sa zida, potrebno je ugraditi i jedan zaporni ventil.

**Međusobni poredak ventila mora biti isključivo prema rasporedu na slici 2.**

**Miješalica mora biti za zatvoreni ("tlačni") priključak.**

**Punjenje i pražnjenje spremnika vodom**

1. Nakon što je grijalica vode priključena na vodovodnu instalaciju, potrebno ju je napuniti vodom.

2. Punjenje spremnika vodom obavlja se tako da se otvori ventil tople vode na miješalici.
3. Zatim se otvori zaporni ventil u vodovodnoj instalaciji. Prilikom punjenja spremnika vodom na izlaznom otvoru miješalice najprije izlazi zrak, a zatim kad je spremnik napunjen, izlazi voda.
4. Nakon što istekne desetak litara vode, zatvori se ventil tople vode miješalice i pregledaju svi spojevi, da nije došlo do propuštanja vode.

**Tek se sada grijalica vode smije priključiti na električnu instalaciju.**

**Kod pražnjenja spremnika vodom prvo obavezno isklopiti aparat s el. instalacije (izvaditi osigurač).**

### **Električni priključak**



**Priključak na električnu instalaciju može obaviti jedino ovlaštena i stručno osposobljena osoba.**

**Radni napon vodogrijalice je 230~ V, 50Hz.**

**Kod priključenja treba voditi računa da električna instalacija do mjesta gdje se priključuje vodogrijalica bude takva da izdrži potrebnu struju - najbolje sa vlastitim strujnim krugom i osiguračem od 16 A.**

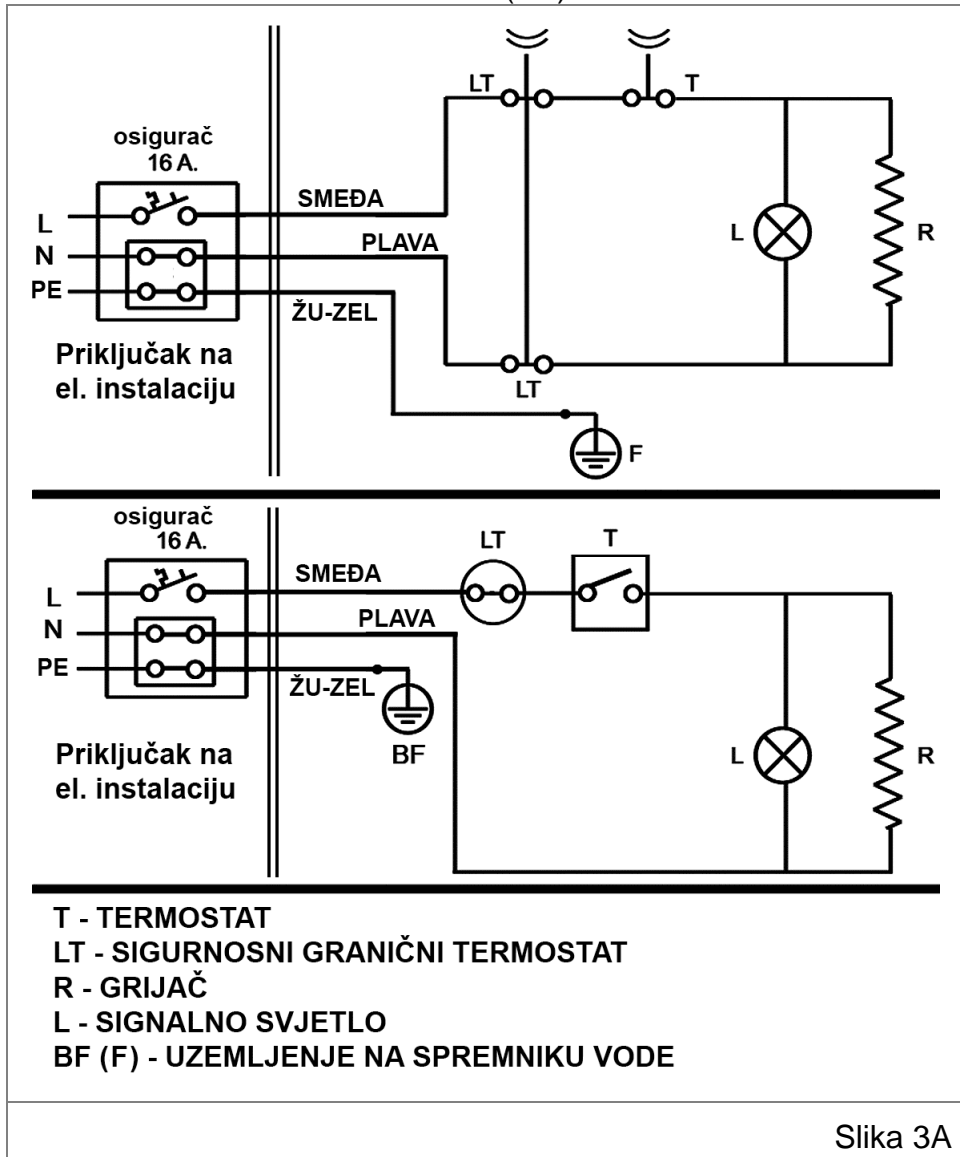
**Električni priključak mora biti trajan (fiksni), a ne s pomoću utikača i utičnice, preko sklopki za prekidanje svih polova od čvrste el. instalacije prema nacionalnim propisima za izradu el. instalacije odgovarajućeg napona.**

# VODOGRIJALICU, OVISNO O IZVEDBI, OBVEZATNO SPOJITI PREMA SHEMI KAKO SLIJEDI :

FAZNI VODIČ (L) - SMEĐA BOJA

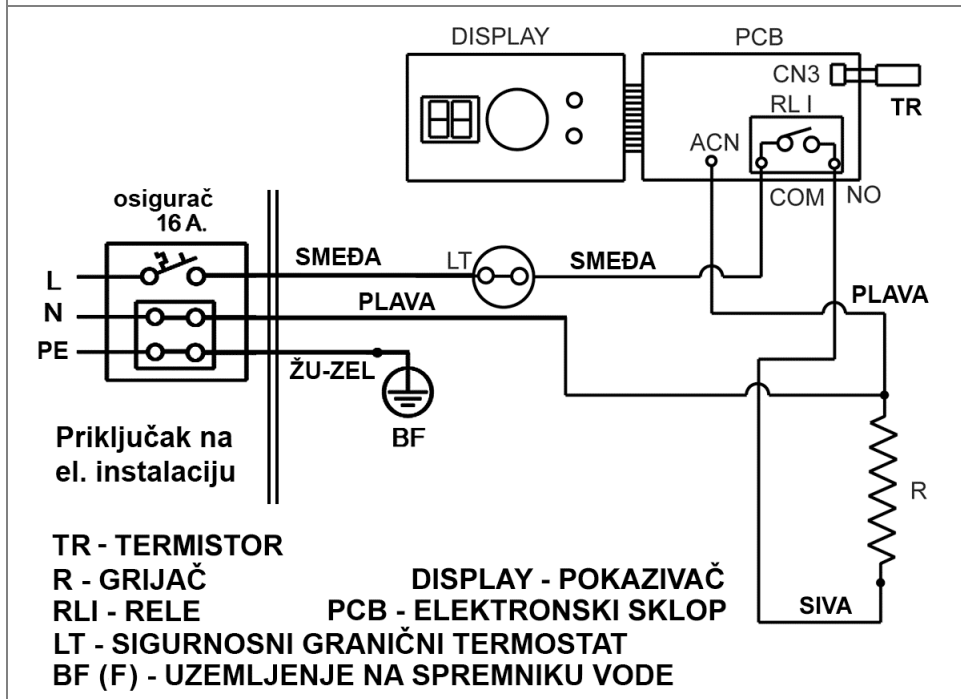
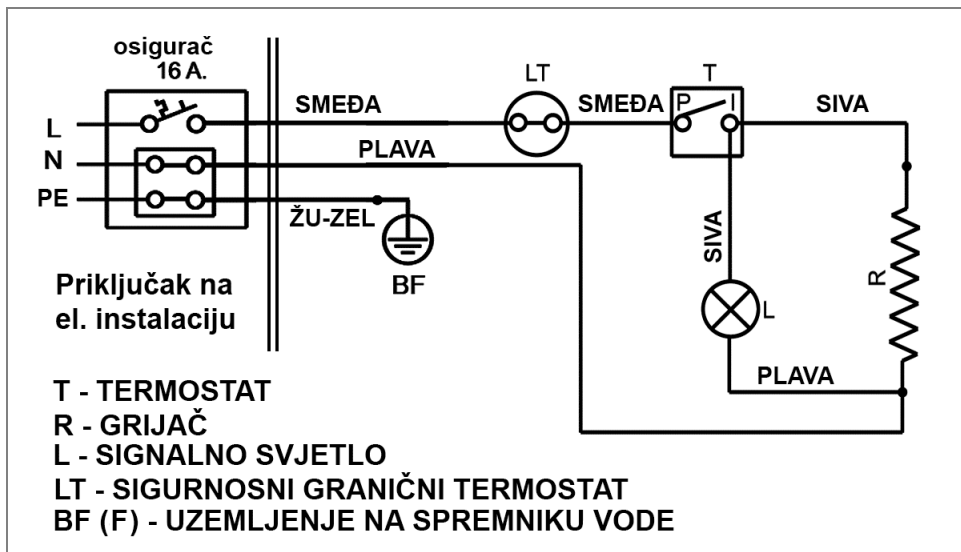
NEUTRALNI VODIČ (N) - PLAVA BOJA

UZEMLJENJE - ZAŠTITNI VODIČ (PE) - ŽUTO-ZELENA BOJA



Slika 3A





Slika 3B

## TEHNIČKE SPECIFIKACIJE

NAPOMENA ! Neka svojstva (opcije) mogu ali i ne moraju biti uključene, što ovisi o modelu.

Ove vodogrijalice proizvedene su u skladu s važećim EU normama.

MODEL		EGV50C2RD	EGV 65C.2REI	EGV80C2RD
Volumen	l	50	65	80
Podešavanje temp. vode	°C	35-85 (25-75)	35-85 (25-75)	35-85 (25-75)
Napon	V~	230	230	230
Struja	A	9	9	9
Snaga	W	1980	1980	1980
Radni tlak	MPa	1	1	1
	bar	10	10	10
Max. tlak sigurnosnog ventila	MPa	0,6	0,6	0,6
	bar	6	6	6
Spoj na vodu	col	1/2	1/2	1/2
Antibakterijska zaštita (smart clean)	-	(opcija)	(opcija)	(opcija)
Kontrola od smrzavanja	-	(opcija)	(opcija)	(opcija)
Rad bez vode - sigurnost	-	(opcija)	(opcija)	(opcija)
Dimenzije	mm	Ø426 x 614	Ø426 x 744	Ø426 x 874
Klasa zaštite	-	IPx4		
Zaštita od korozije	-	Emajlirani spremnik + Magnezijeva anoda		
Upravljačka ploča		Digitalna - LED display		

MODEL		EGV35C2RD	EGV100C2RD
Volumen	l	35	100
Podešavanje temp. vode	°C	35-85 (25-75)	35-85 (25-75)
Napon	V~	230	230
Struja	A	7	9
Snaga	W	1500	2000
Radni tlak	MPa bar	0,8 8	0,8 8
Max. tlak sigurnosnog ventila	MPa bar	0,6 6	0,6 6
Spoj na vodu	col	1/2	1/2
Pametno čišćenje (smart clean)	-	(opcija)	(opcija)
Kontrola od smrzavanja	-	(opcija)	(opcija)
Rad bez vode - sigurnost	-	(opcija)	(opcija)
Dimenzije	mm	Ø426 x 484	Ø426 x 1047
Klasa zaštite	-	IPx4	
Zaštita od korozije	-	Emajlirani spremnik + Magnezijeva anoda	
Upravljačka ploča		Digitalna - LED display	

MODEL		EGV50C2TA	EGV80C2TA
Volumen	l	50	80
Podešavanje temp. vode	°C	80 (tvornički podešeno)	80 (tvornički podešeno)
Napon	V~	230	230
Struja	A	9	9
Snaga	W	1980	1980
Radni tlak	MPa bar	0,8 8	0,8 8
Max. tlak sigurnosnog ventila	MPa bar	0,6 6	0,6 6
Spoj na vodu	col	1/2	1/2
Dimenzije	mm	Ø426 x 614	Ø426 x 874
Klasa zaštite	-	IP24	
Zaštita od korozije	-	Emajlirani spremnik + Magnezijeva anoda	
Upravljačka ploča		Svjetlo termostata	

MODEL		EGV35C2TA	EGV100C2TA
Volumen	l	35	100
Podešavanje temp. vode	°C	80 (tvornički podešeno)	80 (tvornički podešeno)
Napon	V~	230	230
Struja	A	5	9
Snaga	W	1200	2000
Radni tlak	MPa bar	0,8 8	0,8 8
Max. tlak sigurnosnog ventila	MPa bar	0,6 6	0,6 6
Spoj na vodu	col	1/2	1/2
Dimenzije	mm	Ø426 x 484	Ø426 x 1047
Klasa zaštite	-	IP24	
Zaštita od korozije	-	Emajlirani spremnik + Magnezijeva anoda	
Upravljačka ploča		Svjetlo termostata	

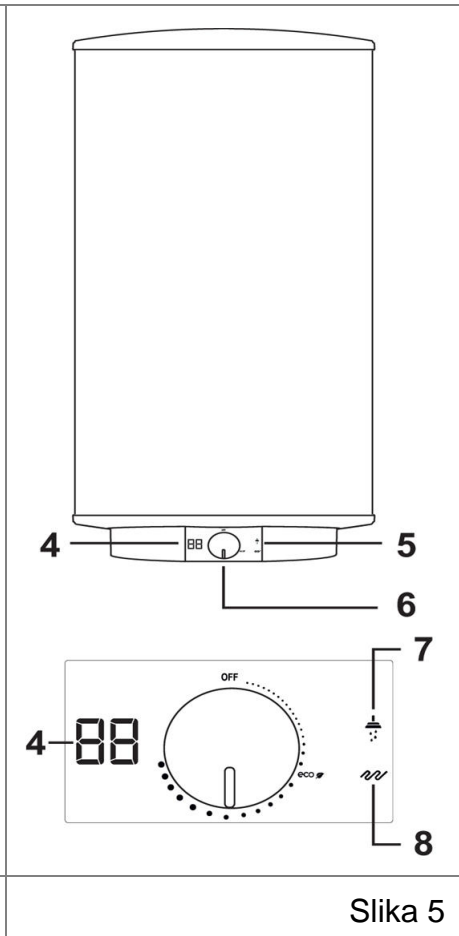
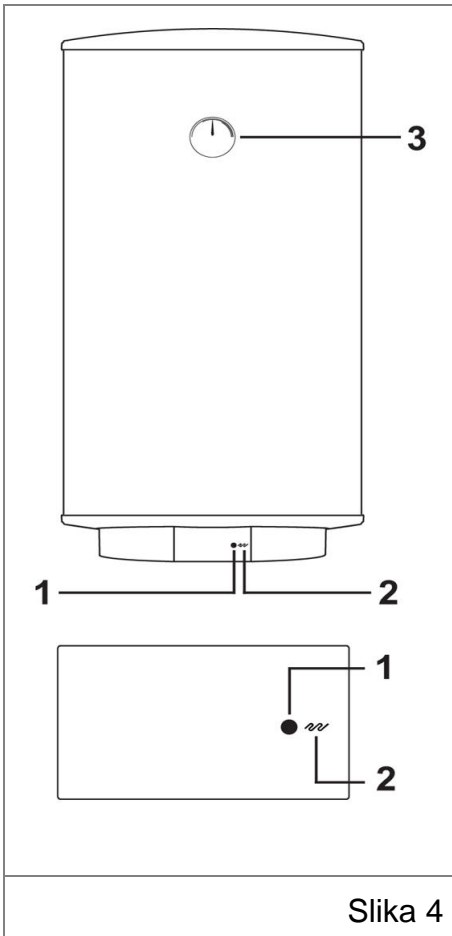
MODEL		EGV50C2RA	EGV80C2RA
Volumen	l	50	80
Podešavanje temp. vode	°C	35-85 (25-75)	35-85 (25-75)
Napon	V~	230	230
Struja	A	9	9
Snaga	W	1980	1980
Radni tlak	MPa bar	0,8 8	0,8 8
Max. tlak sigurnosnog ventila	MPa bar	0,6 6	0,6 6
Spoj na vodu	col	1/2	1/2
Dimenzije	mm	Ø426 x 614	Ø426 x 874
Klasa zaštite	-	IP24	
Zaštita od korozije	-	Emajlirani spremnik + Magnezijeva anoda	
Upravljačka ploča		Držak i svjetlo termostata	

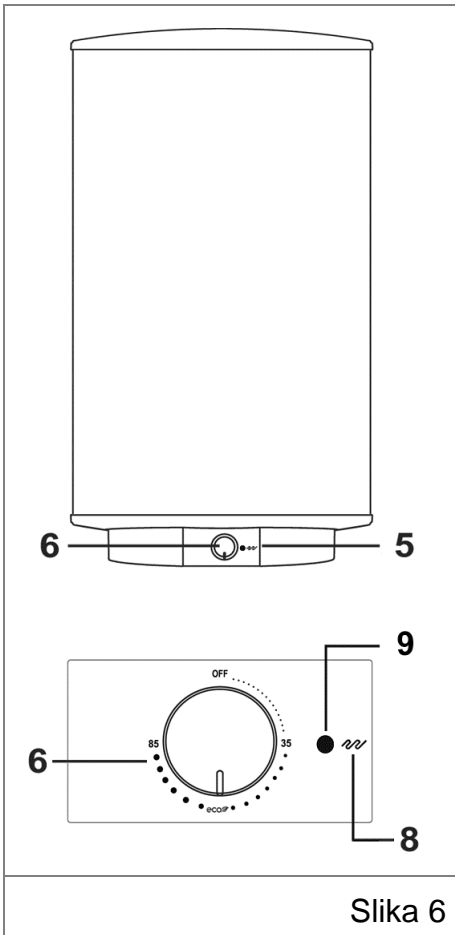
MODEL		EGV35C2RA	EGV100C2RA
Volumen	l	35	100
Podešavanje temp. vode	°C	35-85 (25-75)	35-85 (25-75)
Napon	V~	230	230
Struja	A	7	9
Snaga	W	1500	2000
Radni tlak	MPa bar	0,8 8	0,8 8
Max. tlak sigurnosnog ventila	MPa bar	0,6 6	0,6 6
Spoj na vodu	col	1/2	1/2
Dimenzije	mm	Ø426 x 484	Ø426 x1047
Klasa zaštite	-	IP24	
Zaštita od korozije	-	Emajlirani spremnik + Magnezijeva anoda	
Upravljačka ploča		Držak i svjetlo termostata	

## DIJELOVI I PODACI ZA ELEKTRIČNE GRIJALICE VODE

Sastavni dijelovi i specifikacije mogu se razlikovati ovisno o modelu vodogrijalice.

Na slikama 4, 5 i 6 su prikazane opće informacije o sastavnim dijelovima vodogrijalicama. Slike su okvirne prirode i ne moraju u potpunosti odgovarati stvarnom izgledu proizvoda.





Slika 6

1. Svjetlosni indikator rada grijača vodogrijalice
2. Ikona grijača
3. Analogni pokazivač temperature
4. Digitalni pokazivač temperature
5. Upravljačka ploča
6. Držak termostata
7. Svjetlosni indikator spremnosti tople vode
8. Svjetlosni indikator rada grijača vodogrijalice
9. Svjetlosni indikator za status tople vode

**Otpornost na koroziju**

Unutarnji spremnik bojlera emajliran je nakon zavarivanja svih priključnih dijelova, uključujući cijevi za dovod i odvod vode, čime je omogućena potpuna zaštita od korozije. Magnezijeva anoda štiti ugrađeni grijač od korozije.

**Otpornost na tlak vode**

Unutarnji spremnik bojlera ispitan je tijekom proizvodnog postupka za otpornost na tlak dovodne vode u iznosu od 12 bara.

**Učinkovita toplinska izolacija**

Bojler je toplinski izoliran s pomoću poliuretanskog izolacijskog materijala debljine do 50 mm (OVISNO O MODELU) koji se nalazi između vanjskog plašta i spremnika. Zahvaljujući tom materijalu, voda u spremniku se brzo grije i sporo hladi.

**Sigurnosni granični termostat**

Sigurnosni granični termostat prekida rad grijača kako bi zaštitio aparat u slučaju prekomjerne temperature unutar spremnika za vodu ili kvara termostata. Nakon aktivacije sigurnosnog graničnog termostata kontaktirajte s ovlaštenim servisom prije ponovne uporabe aparata.

**Sigurnosni ventil (opisano prije, kupuje se posebno)**

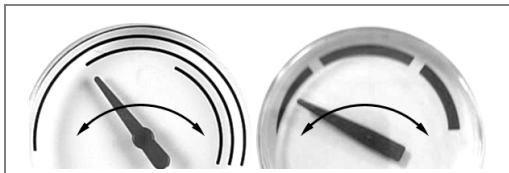
Sigurnosni ventil montiran je na ulazu bojlera za hladnu vodu. Taj ventil djeluje kao osigurač i sprječava curenje vode u spremnik u slučaju prekida dovoda vode.

Radi usklađivanja unutarnjih tlakova, sigurnosni ventil izbacuje vodu iz otvora za ispuštanje vode u slučaju prekomjernog tlaka unutar spremnika.

**Upozorenje:** Sigurnosni ventil koji se koristi u aparatu može puštati na dijelu za ispuštanje kada je tlak vode u glavnim cijevima za ulaz veći od 6 bara. To je normalno. Kada tlak padne, curenje će prestati. Postaviti posudu ispod ventila u svrhu prikupljanja vode koja će curiti.



### ***Pokazivač temperature (OPCIJA, IZGLED OVISI O MODELU)***



Slika 7

Nakon uključivanja aparata, pokazatelj termometra na aparatu pomiče se u smjeru kazaljke na satu. Niska temperatura vode označena je s jednostrukom crticom ili plavom bojom, a maksimalna

temperatura vode označena je s trostrukom crticom ili narančastom ili crvenom bojom (BOJE I IZGLED SKALE MOGU BITI I DRUGAČIJE - OVISNO O MODELU, ali princip je isti). Pokazatelj se pomiče u smjeru suprotnom smjeru kazaljke na satu kada se smanjuje temperatura vode.

### ***Zaštita od zamrzavanja (samo digitalni modeli - OPCIJA)***

Kada temperatura vode u vodogrijalici padne ispod **5° C**, tada se automatski aktivira grijač vodogrijalice i povećava se temperatura vode na **16°C**. U međuvremenu indikatori grijača i display svijetle. Kako bi sustav zaštite od zamrzavanja radio, vodogrijalica treba biti u položaju pripravnosti. Vodogrijalicu postavite na mjesto gdje ne prijete opasnost od zamrzavanja.

### ***Siguran rad bez vode (samo digitalni modeli - OPCIJA)***

Kada aparat radi bez vode zbog bilo kakvog razloga, sustav će se automatski aktivirati, a kod greške **E3** će se generirati na zaslonu. U tom slučaju, provjerite je li vodogrijalica napunjena vodom. Nakon što ste provjerili kako je vodogrijalica napunjena vodom, ponovo uspostavite opskrbu energijom, a vodogrijalica će nastaviti normalno raditi.

### ***Zaštita od niskog napona (samo digitalni modeli - OPCIJA)***

Ako napon padne na razinu koja može oštetiti aparat zbog fluktuacije u opskrbi el. energijom, niskonaponski zaštitni sustav će se aktivirati, a **E2** greška će se prikazati na zaslonu. Kada se napon vrati na propisanu vrijednost, **E2** kod će nestati, a aparat će nastaviti s radom.

***Sustav pametne čistoće (smart clean)  
(samo digitalni modeli - OPCIJA)***

Kada je temperatura vode dugo vremena ispod **60°C**, nastaju uvjeti pogodni za razmnožavanje bakterija. Za izbjegavanje navedenog, vaša vodogrijalica podiže temperaturu vode na **65° C** kada je u položaju pripravnosti barem jednom u tjedan dana i održava temperaturu vode na ovoj razini u trajanju od 1 sata. Ako korisnik koristi vodogrijalicu pri temperaturi iznad **65°C**, nakon jednog tjedna nakon tjedan dana korištenja, sustav će se automatski aktivirati i automatski povećati temperaturu vode na **65°C**.

***ECO mod rada (samo analogni modeli - OPCIJA)***

Voda toplija iznad **50°C** tijekom uporabe može prouzročiti opekline ili čak smrtne posljedice . Temperatura koja je manje opasna po ljudsko zdravlje i ekonomična u smislu potrošnje energije je oko **55°C**. Ta je temperatura, na skali termostata, označena sa ikonicom "**eco**", te se ostvaruje okretanjem drška termostata na tu oznaku.

## UPORABA EL. GRIJALICE VODE

**Nakon što je vodogrijalica spojena te napunjena vodom i priključena na električnu instalaciju, potrebno je uključiti osigurač.**

### ***MODELI S TVORNIČKI PODEŠENOM TEMPERATUROM***

Unutarnji grijač počinje grijati vodu, što je označeno crvenim svjetlosnim pokazateljem, sve dok voda ne dostigne temperaturu koju je odredio proizvođač.

Nakon što voda postigne temperaturu koju je odredio proizvođač, termostat će isključiti grijač i pokazatelj prestaje svijetliti.

Kada se temperatura vode spusti ispod razine koju je odredio proizvođač, grijač se ponovno uključuje i grije vodu.

U slučaju da se aparat isključi nakon uporabe, prilikom sljedećeg zagrijavanja bit potrebno više struje i vremena jer će se voda u spremniku ohladiti.

### ***MODELI S RUČNIM PODEŠAVANJEM TEMPERATURE***

Kada se uključi prvi put, temperatura podešena na indikatoru zaslona će treperiti. Treperenje će nakratko prestati, a na zaslonu će se prikazati temperatura vode u spremniku.

Okretanjem gumba termostata u smjeru kazaljke sata, podesite željenu temperaturu pomoću vrijednosti temperature prikazanih na zaslonu.

Nakon podešavanja temperature, grijač će se aktivirati i znak grijača na donjem desnom dijelu (crveno svjetlo) će se aktivirati.

Kad temperatura vode dosegne željenu vrijednost, grijač će se deaktivirati, a indikator grijača će se isključiti, a svjetlo s znakom tuša će se aktivirati. U ovom slučaju, možete koristiti toplu vodu.

Kad temperatura padne za približno 4 stupnja ispod zadane vrijednosti, grijač će se ponovo aktivirati i povećati temperaturu vode na podešenu temperaturu.

**OPREZ:** Voda iz vodogrijalice može imati temperaturu koja može izazvati opekline ako se ne pomiješa s hladnom vodom. Prije korištenja vode poduzmite potrebne mjere opreza.

**OPREZ:** Voda zagrijana iznad 50 °C može uzrokovati opekline ili smrtni slučaj zbog ozbiljnih opekline. Imajte na umu da su djeca, starije osobe i osobe s invaliditetom izloženije opasnosti od opekline.

**NAPOMENA:** U slučaju da se aparat isključi nakon uporabe, prilikom sljedećeg zagrijavanja bit potrebno više struje i vremena jer će se voda u spremniku ohladiti.

## ODRŽAVANJE I ČIŠĆENJE EL. GRIJALICE VODE



**Prije čišćenja vodogrijalice obavezno isključite osigurač iz električne instalacije! Vodogrijalica se ne smije čistiti visokotlačnim parnim aparatom za čišćenje jer može doći do kratkog spoja i oštećenja.**

Za čišćenje vodogrijalice treba koristiti toplu vodu i tekuće deterdžente bez alkohola. U protivnom, možete oštetiti površinu. **POZORNOST:** Uporaba deterdženta u prašku može izazvati ogrebotine na površini vodogrijalice. Zabranjena je uporaba zapaljivih kemikalija kao što su benzin, razređivači i slično.

## **MOGUĆI PROBLEMI I NJIHOVO RJEŠAVANJE**

Ukoliko Vaša vodogrijalica ne radi ispravno, uzrok bi mogla biti neka sitnica. Kako biste uštedijeli vrijeme i novac prije pozivanja servisera, provjerite da li je li kvar nastao zbog problema poput privremenog prekida u opskrbi vodom ili električnom energijom, da li je pregorio osigurač.

Ovlašteni servis se poziva u slijedećim slučajevima:

Ako vodogrijalica ne grije vodu, a sve je uredno instalirano.

Treba provjeriti je li magnezijaska anoda za zaštitu od korozije u spremniku istrošena u razdoblju od dvije godine. Ako je anoda istrošena, treba je zamijeniti novom u ovlaštenom servisu.

Za održavanje željenih performansi električne vodogrijalice, preporučuje se svake dvije godine očistiti kamenac koji može nastati odvisno o tvrdoći vode i visini temperature. Isti uzrokuje pojavu šumova (kao vrenje). Ovaj postupak treba se izvršiti na rastavljenom grijača vodogrijalice. U ovlaštenom servisu možete ukloniti i očistiti kamenac oštećenja grijača.

Ako grijač prekomjerno grije vodu da vodena para izlazi iz sustava, tada je previše kamenca u vodogrijalici. Obratiti se servisu.

### **KODOVI GREŠAKA (Samo za elektroničke modele)**

E1 - Greška termorezistora : Kontaktirajte ovlašteni servis.

E2 - Niski napon : Upozorenje - Kada se napon vrati u normalu ova greška će se automatski ukloniti.

E3 - Rad bez vode : Nakon što se spremnik napuni vodom, i kad se struja isključi te ponovo uključi, ova greška će se sama ukloniti.

# UPUTSTVO ZA UPOTREBU

POŠTOVANI KUPCI , zahvaljujemo Vam na poverenju koje ste nam ukazali kupovinom našeg proizvoda. Za Vaše lakše snalaženje prilikom upotrebe aparata, pripremili smo ovo uputstvo za upotrebu.

Proverite da li ste aparat primili neoštećen. Eventualna oštećenja aparata nastala tokom transporta prijavite odmah prodavcu.

Molimo Vas da pažljivo pročitate ovo "Uputstvo za upotrebu" jer ćete na taj način izbeći greške, povećati upotrebno trajanje aparata, štedeti energiju i novac. Uputstvo odložite na sigurno mesto kako bi je mogli koristiti i za buduće potrebe. Ako aparat prodate ili ustupite drugom vlasniku tada uz aparat priložite i ovo uputstvo.

**U uputstvu za upotrebu opisani su različiti tipovi bojlera koja se međusobno razlikuju po opremljenosti i načinu rada, te su zbog toga uključena i neka poglavlja koja za Vaš aparat ne dolaze u obzir.**

## ZAŠTITA OKOLINE

Propratna dokumentacija ovog proizvoda štampana je na papiru izbeljenom bez hlora ili na recikliranom papiru kako bi se unapredila zaštita okoline.

Ambalaža je izrađena tako da ne ugrožava okolinu; ambalažni materijal je ekološki i može se preraditi, odnosno reciklirati.

Nije dozvoljeno odlagati ambalažni materijal s ostalim kućnim otpadom, nego ga je potrebno odložiti na zato namenjenom mestu. Recikliranjem ambalaže štedi se na sirovinama i smanjuje količina industrijskog i kućnog otpada.

Korisnik ne sme rastavljati aparat ili ostale komponente. Taj posao obavlja ovlašćena organizacija koja se bavi recikliranjem.



**ODLAGANJE PROIZVODA:** Ovi proizvodi su razvijeni i proizvedeni uz upotrebu kvalitetnih materijala i komponenti koje je moguće reciklirati i ponovo iskoristiti. Simbol s leve strane znači da se električni aparati na kraju njihovog upotrebnoeg veka ne smeju odbacivati zajedno s ostalim kućnim otpadom. Molimo da ovaj aparat predate lokalnoj organizaciji koja se bavi zbrinjavanjem otpada ili ga odnosi u reciklažni centar. Pomozite nam u očuvanju okoline u kojoj živimo!

**Ovaj aparat je namenjen isključivo za upotrebu u domaćinstvu i nije namenjen upotrebi u profesionalne (komercijalne) svrhe ili namene koje nadilaze uobičajenu upotrebu u domaćinstvu. Ako se aparat ipak tako upotrebljava, tada proizvođač ne snosi nikakvu odgovornost, a garancija ne važi.**



**Proizvođač ne snosi nikakvu odgovornost za povrede ili oštećenja izazvana nepravilnim postavljanjem ili upotrebom te ne priznaje pravo na garanciju u slučaju ne pridržavanja gore navedenih uputstva.**

**Proizvođač zadržava pravo promeniti konstrukciju, mere i težinu ako to smatra potrebnim radi poboljšanja kvaliteta proizvoda, bez ugrožavanja osnovnih svojstava proizvoda.**

## VAŽNA UPOZORENJA ZA SIGURNU UPOTREBU BOJLERA



**UPOZORENJE!** Po primanju aparata, raspakujte ga, ambalažni materijal (plastičnu foliju, stiropor, drvo...) uklonite izvan domašaja dece kako se deca ne bi povredila (progutala manje komade ili se ugušila plastičnom folijom).

**OPREZ!** Ambalažni materijal (plastična folija, stiropor, drvo...) je opasan za decu. Deci nemojte dozvoliti igranje ambalažnim materijalom, kako ne bi progutala manje komade ili se ugušila plastičnom folijom.

- Ove bojlere mogu upotrebljavati deca u starosti od osam godina i starija te osobe sa smanjenim telesnim, duševnim sposobnostima ili manjkom iskustva i znanja ako dobiju nadzor ili uputstvu o upotrebi bojlera na siguran način te razumeju uključene opasnosti.
- Deca se ne smeju igrati bojlerom.
- Čišćenje i korisničko održavanje ne smeju obavljati deca bez nadzora. Isto važi i za maloletne osobe.
- Kućni ljubimci moraju biti pod stalnim nadzorom te im se mora onemogućiti penjanje po aparatu, zavlčenje u isti, kao i griženje kablova.



- **Ovaj aparat nije namijenjen osobama (uključujući decu) koje imaju smanjene fizičke, mentalne sposobnosti, kao i osobama koje nisu dovoljno iskusne i informisane, osim ako ih se nadgleda ili ako su dobile uputstvo o upotrebi aparata od osobe odgovorne za njihovu sigurnost.**
- **Bojler se može priključiti na električnu i vodovodnu instalaciju u skladu s postojećim zakonskim propisima samo ovlašćena i stručno osposobljena osoba. Nestručno priključenje i popravke mogu uzrokovati električni udar, požar, telesne povrede, fatalne posledice.**
- **Proizvođač ne preuzima odgovornost za povrede ili štetu nastalu usled nepravilnog postavljanja i priključivanja od strane nestručnih osoba.**
- **Pri priključenju treba voditi računa o tome da električna instalacija do mesta na kojem se priključuje bojler bude takva da izdrži potrebnu struju. UPOZORENJE! BOJLER OBAVEZNO MORA BITI UZEMLJEN!**
- **Oštećeni priključni vod mora biti zamenjen ispravnim, a sme ga zameniti jedino stručna osoba ili serviser. Nestručno priključenje i popravke mogu uzrokovati električni udar i telesne povrede.**

- Pored poznatih zakonskih propisa, treba uvažavati priključne uslove lokalnih vodovodnih i elektro-preduzeća.
- Ovi bojleri predviđeni su za ugradnju samo u suvoj prostoriji, gde temperatura ne pada ispod temperature smrzavanja.
- Sigurnosni ventil obavezno mora biti ugrađen na ulazu hladne vode. Isti je fabrički podešen pa je stoga zabranjeno bilo kakvo dodatno podešavanje ili modifikovanje. Otvor za izlaz viška vode iz ventila mora biti okrenut nadole. Otvor ne sme biti zatvoren ili začepljen! U slučaju porasta pritiska, voda će curiti iz ventila što je normalna pojava. Postavite prikladno crevo na izlaz, deo ventila za izlaz viška vode i posudu za prihvat te vode.
- **UPOZORENJE!** Nemojte uključivati električnu energiju na bojleru ako nije potpuno napunjena vodom jer će doći do kvara grejača. Otvorite slavinu za toplu vodu te ako voda ističe tada je bojler napunjen i može se dalje upotrebljavati.
- Smanjenje mlaza tople vode i šum pri zagrevanju vode ukazuju na povećani talog kamenca. U tom slučaju aparat treba dati na čišćenje stručnoj osobi da bi se sprečilo nedozvoljeno povišenje pritiska u aparatu.
- Ovi bojleri predviđene su za priključak na pritisak.
- Postavljaju se u vertikalnom položaju.
- Predviđene su za trajno priključenje na električnu instalaciju.

- **Bojler se ne sme priključivati na spoljni *tajmer* ili odvojeni daljinski upravljač.**
- **Kako bi se sprečilo preopterećenje vodova, ne priključujte ostale aparate velike snage (grejalice, mašine, i slično) na isti vod sa bojlerom.**
- **OPREZ: Voda iz bojlera može imati temperaturu koja može izazvati opekotine ako se ne pomeša s hladnom vodom. Pre korišćenja vode preduzmite potrebne mere opreza.**
- **OPREZ ! OPASNOST OD OPEKLINA ! Voda zagrejana iznad 50 °C može uzrokovati opekotine ili smrtni slučaj kao posledicu ozbiljnih opekotina. Imajte na umu da su deca, starije osobe i osobe s invaliditetom izloženije opasnosti od opekotina. Preduzmite sve potrebne mere predostrožnosti.**
- **Nemojte piti vodu koja iscuri iz aparata. Takva voda može uzrokovati ozbiljne zdravstvene poteškoće.**
- **Nemojte dodirivati ili rukovati aparatom s mokrim i vlažnim rukama.**
- **UPOZORENJE: sigurnosni granični termostat prekida rad grejača kako bi zaštitio aparat u slučaju prekomerne temperature unutar kazana za vodu ili kvara termostata.**
- **Ako ne planirate upotrebljavati aparat na duže vremensko razdoblje, isključite osigurač od izvora električne energije.**
- **Isključite aparat i isključite osigurač od izvora električne energije pre ugradnje, čišćenja, održavanja i popravaka.**

- **Nikada nemojte upotrebljavati aparat u sledećim okolnostima : ako je oštećen aparat ili naponski kabal, ako aparat ne radi ispravno, ako je aparat oštećen u tolikoj meri da su vidljivi delovi električkog sastava, ako je aparat mokar, ispušten u vodu ili neku drugu tekućinu, izložen uslovima poplave, ako su delovi elektroničkog sastava došli u dodir s vodom, ako aparat proizvodi neuobičajene zvukove ili su vidljivi tragovi dima ili osetite čudan miris. U slučaju bilo koje od navedenih okolnosti, odmah isključite aparat, isključite osigurač električne energije i kontaktirajte s ovlašćenim servisom.**
- **Oštećeni aparat ili oštećeni sastavni delovi aparata mogu uzrokovati ozbiljne povrede i opasnost od požara.**
- **Nije dozvoljeno bilo kakvo modifikovanje ili menjanje delova unutar aparata jer takvi zahvati mogu uzrokovati električni udar, požar, telesne povrede, fatalne posledice. Proizvođač ne preuzima odgovornost za povrede ili štetu nastalu usled takvih zahvata.**
- **Ako planirate demontirati aparat i ponovno ga montirati na drugoj lokaciji, prvo kontaktirajte ovlašćeni servis.**
- **Nemojte ostavljati kazan za vodu potpuno praznim na duže vremensko razdoblje jer se ubrzava korozivno delovanje unutar aparata.**

## REKLAMACIJE

**Ako do nekog kvara na bojleru dođe tokom garantnog roka, nemojte ga popravljati sami. Aparat ne sadrži delove koje može servisirati ili popravljati korisnik.**



**Reklamaciju ODMAH prijavite centralnom servisu jer u suprotnom može doći do većeg oštećenja za što proizvođač neće preuzeti odgovornost.**

**Pri podnošenju reklamacije držite se teksta Garantnog lista. Bez predaje pravilno popunjenog Garantnog lista i priloženog fiskalnog računa za kupljeni aparat reklamacija je nevažeća.**



**Proizvođač ne preuzima nikakvu odgovornost za štete i povrede koje mogu nastati kao posledica nepridržavanja uputstva koje su dane u ovom uputstvu, upotrebe aparata u svrhe kojima nije namenjen, neovlašćenih popravaka, neovlašćene prepravke aparata ili upotrebe rezervnih delova koji nisu odobreni od strane proizvođača.**



**Tehničke specifikacije i ovaj priručnik podložni su promenama bez prethodnog obaveštenja ili najave.**

**Zadržavamo pravo izmena i grešaka u uputstvu za upotrebu.**



**U uputstvu za upotrebu opisani su različiti tipovi bojlera koja se međusobno razlikuju po opremljenosti i načinu rada, te su zbog toga uključena i neka poglavlja koja za Vaš aparat ne dolaze u obzir.**




Ovaj proizvod je u skladu s Direktivom 2014/30/EU o usklađivanju zakona država članica u odnosu na elektromagnetsku kompatibilnost i Direktivom 2014/35/EU o usklađivanju zakona država članica u odnosu na stavljanje na raspolaganje na tržištu električne opreme namenjene za upotrebu unutar određenih naponskih granica.



Ovaj aparat zadovoljava Direktivi o otpadnoj električnoj i elektroničkoj opremi.

## Uputstvo za postavljanje

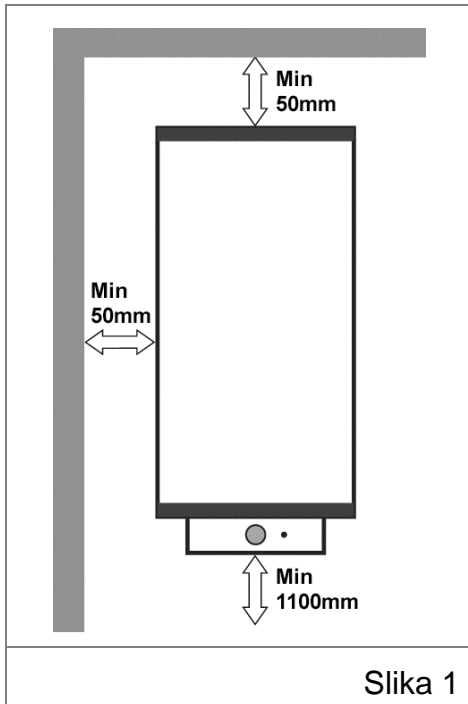
	<p><b>Priključivanje bojlera na vodovodnu i električnu instalaciju treba obaviti ovlašćena i stručno osposobljena osoba, prema važećim propisima.</b></p> <p><b>Proizvođač bojlera ne odgovara za posledice koje mogu nastati zbog nestručnog priključivanja i nepridržavanja propisa.</b></p> <p><b>Korisnik sme obavljati samo one radove koje može obaviti bez upotrebe alata.</b></p>
---	---

**Prilikom postavljanja vodite računa da je električni priključak isključen te da je bojler prazan. Rukujte pažljivo kako biste izbegli oštećenje aparata kao i moguće povrede.**

### **Postavljanje na zid**

Bojler se ne sme montirati na stepenicama, izlazima ili u hodnicima. Bojler nije namenjen za upotrebu na vanjskim površinama zgrade. Nemojte postavljati aparat u zatvorenim i vlažnim prostorijama. Aparat postavljajte dalje od izvora direktne sunčeve svetlosti. Nemojte postavljati aparat u prostorijama u kojima su prisutne opasne pare poput kisele pare, zapaljive pare, prašine ili plinova.

Zavisno o smeštaju vodovodnog priključka u zidu ili slavine



Slika 1

potrebno je prema ugradnim merama i pričvrstiti na zid te namestiti brojler.

Šrafove, podloške i tiplove koristiti ako se montira na puni zid (beton, puna cigla itd.), a ako je zid nedovoljne nosivosti treba ga dovoljno pojačati.

Prilikom postavljanja bojlera obratite pažnju na udaljenosti koje su navedene na slici 1.

Izgled bojlera samo je informativnog karaktera kako bi se dočarale potrebne dimenzije.

## Vodovodni priključak

Na slici 2 se vidi priključak bojlera na vodovodni priključak.

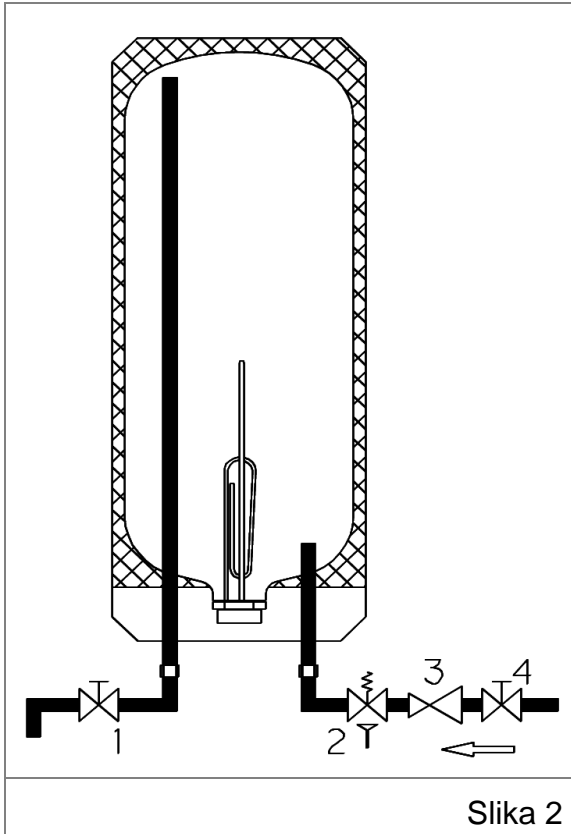
Treba voditi računa o kupovini odgovarajuće slavine za zatvoreni sistem priključka bojlera.

Kazan je stalno pod pritiskom vode u vodovodnoj instalaciji i zatvoren je prema atmosferi; ispusni ventil je ugrađen na ispusnu (izlaznu) cev.

Otvaranjem ispusnog ventila ispušta se topla voda i time istovremeno omogućuje ulaz hladne vode u kazan. Taj sistem omogućuje priključivanje više izlivnih mesta.



**Bojler se ni u kom slučaju ne sme priključiti bez sigurnosnog ventila, koji se ugrađuje direktno na ulaznu (dovodnu) cev bojlera i to tako da ispusni otvor bude okrenut nadole.**



**Sigurnosni ventil je fabrički podešen.**

**Mehanizam za podešavanje sigurnosnog ventila ne sme se menjati.**

Voda će teći od sigurnosnog ventila kao voda pod visokim pritiskom; ovo nije znak kvara već zahtev u skladu sa standardom sigurnosti.

Sigurnosni ventil za grijalicu vode mora biti 1/2" i ima tri namene:

- a) da onemogući porast pritiska više od 0,1 MPa u kazanu (odnosno da se mora otvoriti najkasnije na 6 bara).
- b) da spreči ispražnjenje vode iz kazana ako u vodovodnoj instalaciji nestane vode.
- c) da kompenzuje razliku pritiska u kazanu i vodovodnoj instalaciji prilikom zagrevanja vode (i njenog širenja) u kazanu.

Cev sigurnosnog ventila mora biti otvorena jer voda može kapati iz otvora za ispuštanje vode.

Kako biste sprečili oštećenje okolnog prostora zbog curenja vode, spojite cev na kanalizacijski odvod uz pomoć creva.

**Ako je u vodovodnoj instalaciji pritisak veći od 4 bara, obavezno treba ugraditi redukcijski ventil.**

Da bi se omogućilo eventualno skidanje bojlera sa zida, potrebno je ugraditi i jedan zaporni ventil.

**Međusobni poredak ventila mora biti isključivo prema rasporedu na slici 2.**

**Slavina mora biti za zatvoreni priključak.**

**Punjenje i pražnjenje kazana vodom**

1. Nakon što je bojler priključen na vodovodnu instalaciju, potrebno ju je napuniti vodom.

2. Punjenje kazana vodom obavlja se tako da se otvori ventil tople vode na slavini.
3. Zatim se otvori zaporni ventil u vodovodnoj instalaciji. Prilikom punjenja kazana vodom na izlaznom otvoru slavine najpre izlazi vazduh, a zatim kad je kazan napunjen, izlazi voda.
4. Nakon što istekne desetak litara vode, zatvori se ventil tople vode slavine i pregledaju svi spojevi, da nije došlo do propuštanja vode.

**Tek se sada bojler sme priključiti na električnu instalaciju.**

**Kod pražnjenja kazana vodom prvo obavezno isključiti aparat s el. instalacije (izvaditi osigurač).**

### **Električni priključak**



**Priključak na električnu instalaciju može obaviti jedino ovlašćena i stručno osposobljena osoba.**

**Radni napon bojlera je 230~ V, 50Hz.**

**Kod priključenja treba voditi računa da električna instalacija do mesta gde se priključuje bojler bude takva da izdrži potrebnu struju - najbolje sa svojim strujnim krugom i osiguračem od 16 A.**

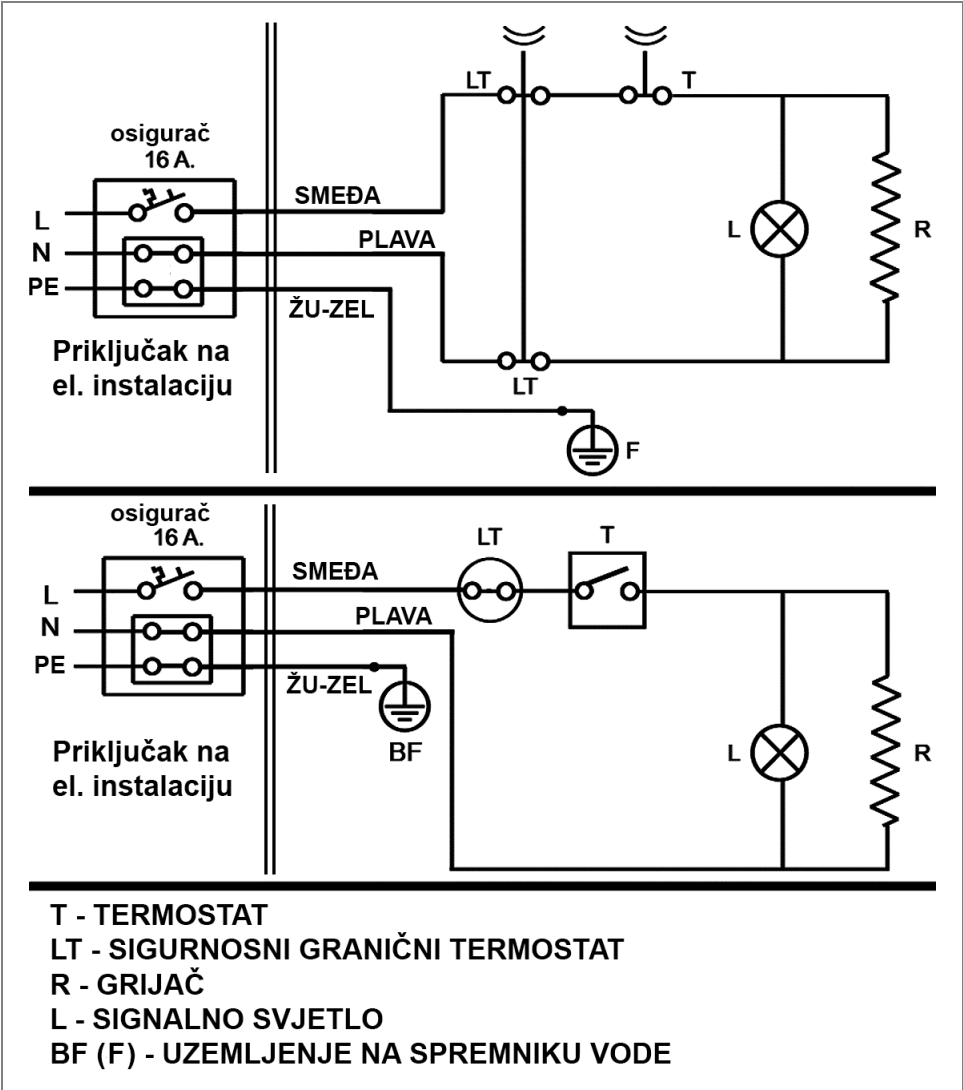
**Električni priključak mora biti trajan (fiksni), a ne sa pomoću utikača i utičnice, preko sklopki za prekidanje svih polova od čvrste el. instalacije prema nacionalnim propisima za izradu el. instalacije odgovarajućeg napona.**

# BOJLER, ZAVISNO O MODELU, OBAVEZNO SPOJITI PREMA ŠEMI KAKO SLEDI :

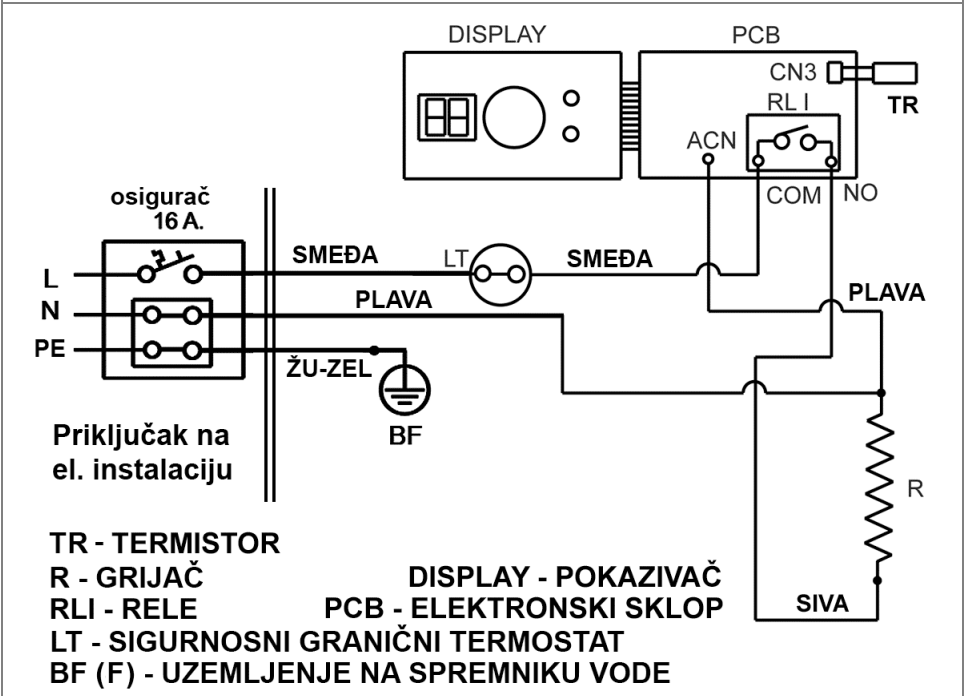
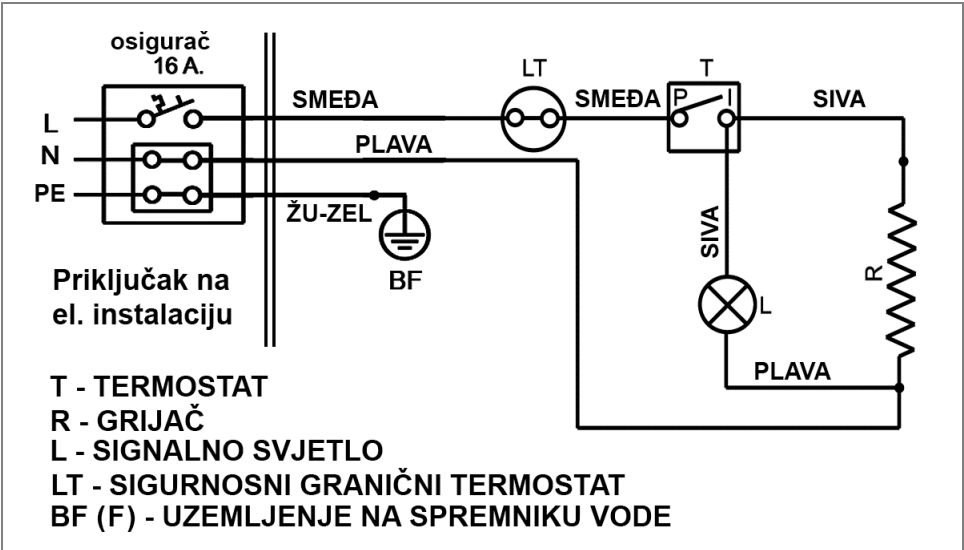
FAZNI VODIČ (L) - SMEĐA BOJA

NEUTRALNI VODIČ (N) - PLAVA BOJA

UZEMLJENJE - ZAŠTITNI VODIČ (PE) - ŽUTO-ZELENA BOJA



Slika 3A



Slika 3B

## TEHNIČKE SPECIFIKACIJE

NAPOMENA ! Neka svojstva (opcije) mogu ali i ne moraju biti uključene, što zavisi o modelu.

Ovi bojleri proizvedene su u skladu s važećim EU normama.

MODEL		EGV50C2RD	EGV 65C.2REI	EGV80C2RD
Volumen	l	50	65	80
Podešavanje temp. vode	°C	35-85 (25-75)	35-85 (25-75)	35-85 (25-75)
Napon	V~	230	230	230
Struja	A	9	9	9
Snaga	W	1980	1980	1980
Radni pritisak	MPa bar	1	1	1
		10	10	10
Max. pritisak sigurnosnog ventila	MPa bar	0,6	0,6	0,6
		6	6	6
Spoj na vodu	col	1/2	1/2	1/2
Antibakterijska zaštita (smart clean)	-	(opcija)	(opcija)	(opcija)
Kontrola od smrzavanja	-	(opcija)	(opcija)	(opcija)
Rad bez vode - sigurnost	-	(opcija)	(opcija)	(opcija)
Dimenzije	mm	Ø426 x 614	Ø426 x 744	Ø426 x 874
Klasa zaštite	-	IPx4		
Zaštita od korozije	-	Emajlirani kazan + Magnezijeva anoda		
Upravljačka ploča		Digitalna - LED display		

## SR

MODEL		EGV35C2RD	EGV100C2RD
Volumen	l	35	100
Podešavanje temp. vode	°C	35-85 (25-75)	35-85 (25-75)
Napon	V~	230	230
Struja	A	7	9
Snaga	W	1500	2000
Radni pritisak	MPa bar	0,8 8	0,8 8
Max. pritisak sigurnosnog ventila	MPa bar	0,6 6	0,6 6
Spoj na vodu	col	1/2	1/2
Pametno čišćenje (smart clean)	-	(opcija)	(opcija)
Kontrola odmrzavanja	-	(opcija)	(opcija)
Rad bez vode - sigurnost	-	(opcija)	(opcija)
Dimenzije	mm	Ø426 x 484	Ø426 x 1047
Klasa zaštite	-	IPx4	
Zaštita od korozije	-	Emajlirani kazan + Magnezijeva anoda	
Upravljačka ploča		Digitalna - LED display	

## SR

MODEL		EGV50C2TA	EGV80C2TA
Volumen	l	50	80
Podešavanje temp. vode	°C	80 (tvornički podešeno)	80 (tvornički podešeno)
Napon	V~	230	230
Struja	A	9	9
Snaga	W	1980	1980
Radni pritisak	MPa bar	0,8 8	0,8 8
Max. pritisak sigurnosnog ventila	MPa bar	0,6 6	0,6 6
Spoj na vodu	col	1/2	1/2
Dimenzije	mm	Ø426 x 614	Ø426 x 874
Klasa zaštite	-	IP24	
Zaštita od korozije	-	Emajlirani kazan + Magnezijeva anoda	
Upravljačka ploča		Svetlo termostata	

MODEL		EGV35C2TA	EGV100C2TA
Volumen	l	35	100
Podešavanje temp. vode	°C	80 (tvornički podešeno)	80 (tvornički podešeno)
Napon	V~	230	230
Struja	A	5	9
Snaga	W	1200	2000
Radni pritisak	MPa bar	0,8 8	0,8 8
Max. pritisak sigurnosnog ventila	MPa bar	0,6 6	0,6 6
Spoj na vodu	col	1/2	1/2
Dimenzije	mm	Ø426 x 484	Ø426 x 1047
Klasa zaštite	-	IP24	
Zaštita od korozije	-	Emajlirani kazan + Magnezijeva anoda	
Upravljačka ploča		Svetlo termostata	



## SR

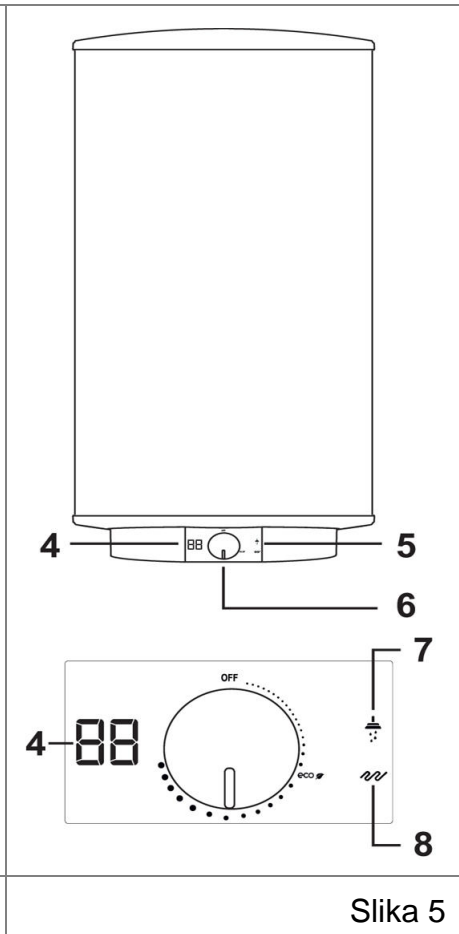
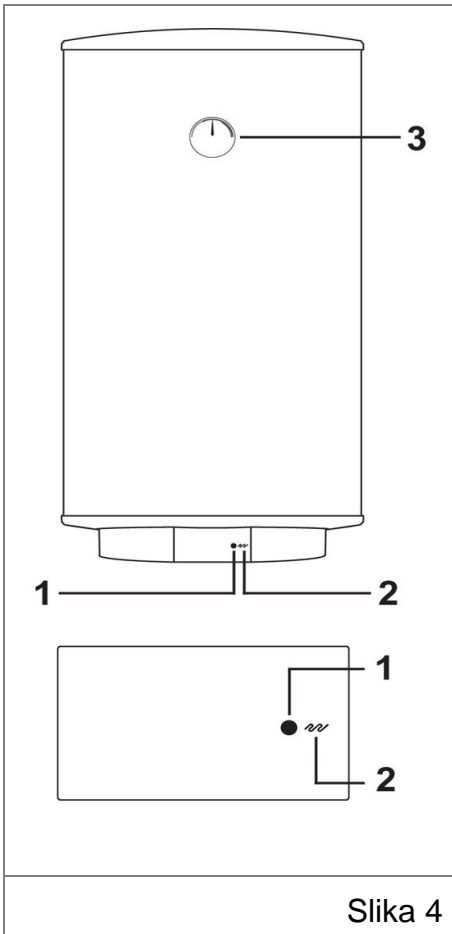
MODEL		EGV50C2RA	EGV80C2RA
Volumen	l	50	80
Podešavanje temp. vode	°C	35-85 (25-75)	35-85 (25-75)
Napon	V~	230	230
Struja	A	9	9
Snaga	W	1980	1980
Radni pritisak	MPa bar	0,8 8	0,8 8
Max. pritisak sigurnosnog ventila	MPa bar	0,6 6	0,6 6
Spoj na vodu	col	1/2	1/2
Dimenzije	mm	Ø426 x 614	Ø426 x 874
Klasa zaštite	-	IP24	
Zaštita od korozije	-	Emajlirani kazan + Magnezijeva anoda	
Upravljačka ploča		Dugme i svetlo termostata	

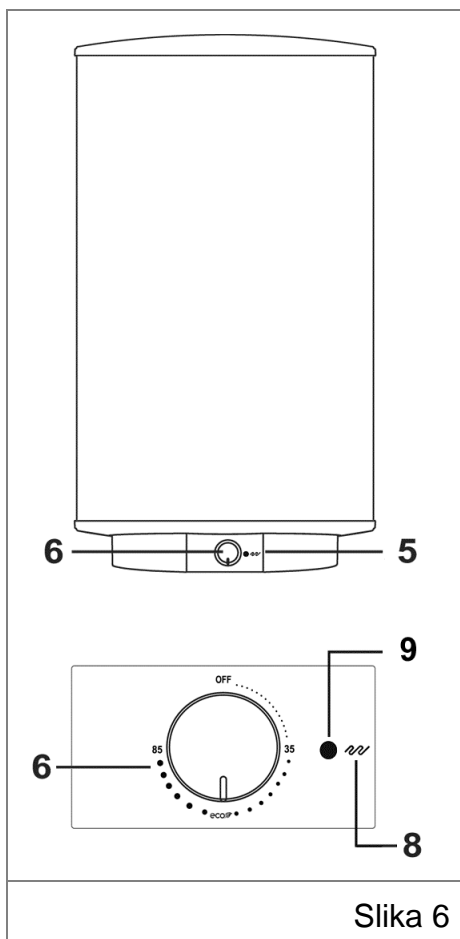
MODEL		EGV35C2RA	EGV100C2RA
Volumen	35	100	80
Podešavanje temp. vode	°C	35-85 (25-75)	35-85 (25-75)
Napon	V~	230	230
Struja	A	7	9
Snaga	W	1500	2000
Radni pritisak	MPa bar	0,8 8	0,8 8
Max. pritisak sigurnosnog ventila	MPa bar	0,6 6	0,6 6
Spoj na vodu	col	1/2	1/2
Dimenzije	mm	Ø426 x 484	Ø426 x1047
Klasa zaštite	-	IP24	
Zaštita od korozije	-	Emajlirani kazan + Magnezijeva anoda	
Upravljačka ploča		Dugme i svetlo termostata	

## DELOVI I PODACI ZA BOJLERE

Sastavni delovi i specifikacije mogu se razlikovati zavisno o modelu bojlera.

Na slikama 4, 5 i 6 su prikazane opšte informacije o sastavnim delovima bojlera. Slike su okvirne prirode i ne moraju u potpunosti odgovarati stvarnom izgledu proizvoda.





Slika 6

1. Svetlosni indikator rada grejača bojlera
2. Ikona grejača
3. Analogni pokazivač temperature
4. Digitalni pokazivač temperature
5. Upravljačka ploča
6. Dugme termostata
7. Svetlosni indikator spremnosti tople vode
8. Svetlosni indikator rada grejača bojlera
9. Svetlosni indikator za status tople vode

***Otpornost na koroziju***

Unutrašnji kazan bojlera emajliran je nakon zavarivanja svih priključnih delova, uključujući cevi za dovod i odvod vode, čime je omogućena potpuna zaštita od korozije. Magnezijeva anoda štiti ugrađeni grejač od korozije.

***Otpornost na pritisak vode***

Unutrašnji kazan bojlera ispitan je tokom proizvodnog postupka za otpornost na pritisak dovodne vode u iznosu od 12 bara.

***Izolacija***

Bojler je izolovan s pomoću poliuretanskog izolacijskog materijala debljine do 50 mm (ZAVISNO OD MODELA) koji se nalazi između spoljnog plašta i kazana. Zahvaljujući tom materijalu, voda u kazanu se brzo greje i sporo hladi.

***Sigurnosni granični termostat***

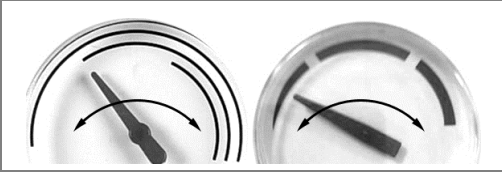
Sigurnosni granični termostat prekida rad grejača kako bi zaštitio aparat u slučaju prekomerne temperature unutar kazana za vodu ili kvara termostata. Nakon aktivacije sigurnosnog graničnog termostata kontaktirajte s ovlašćenim servisom pre ponovne upotrebe aparata.

***Sigurnosni ventil (opisano pre, kupuje se posebno)***

Sigurnosni ventil montiran je na ulazu bojlera za hladnu vodu. Taj ventil deluje kao osigurač i sprečava curenje vode u kazan u slučaju prekida dovoda vode.

Radi usklađivanja unutrašnjih pritiska, sigurnosni ventil izbacuje vodu iz otvora za ispuštanje vode u slučaju prekomernog pritiska unutar kazana.

**Upozorenje:** Sigurnosni ventil koji se koristi u aparatu može puštati na delu za ispuštanje kada je pritisak vode u glavnim cevima za ulaz veći od 6 bara. To je normalno. Kada pritisak padne, curenje će prestati. Postaviti posudu ispod ventila u svrhu prikupljanja vode koja će curiti.

**Pokazivač temperature (OPCIJA, IZGLED ZAVISI OD MODELA)**

Slika 7

Nakon uključivanja aparata, pokazivač termometra na aparatu pomera se u smeru kazaljke na satu. Niska temperatura vode označena je s jednostrukom crticom ili plavom bojom, a maksimalna

temperatura vode označena je s trostrukom crticom ili narančastom ili crvenom bojom (BOJE I IZGLED SKALE MOGU BITI I DRUGAČIJE - ZAVISI OD MODELA, ali princip je isti). Pokazivač se pomera u smeru suprotnom smeru kazaljke na satu kada se smanjuje temperatura vode.

**Zaštita od zamrzavanja (samo digitalni modeli - OPCIJA)**

Kada temperatura vode u bojleru padne ispod **5° C**, tada se automatski aktivira grejač bojlera i povećava se temperatura vode na **16°C**. U međuvremenu indikatori grejača i display svetle. Kako bi sastav zaštite od zamrzavanja radio, bojler treba biti u položaju pripravnosti. Bojler postavite na mesto gde ne preti opasnost od zamrzavanja.

**Siguran rad bez vode (samo digitalni modeli - OPCIJA)**

Kada aparat radi bez vode zbog bilo kakvog razloga, sastav će se automatski aktivirati, a kod greške **E3** će se generisati. U tom slučaju, proverite je li bojler napunjen vodom. Nakon što ste proverili kako je bojler napunjen vodom, ponovo uspostavite snabdevanje energijom, a bojler će nastaviti normalno raditi.

**Zaštita od niskog napona (samo digitalni modeli - OPCIJA)**

Ako napon padne na visinu koja može oštetiti aparat zbog fluktuacije u snabdevanju el. energijom, niskonaponski zaštitni sastav će se aktivirati, a **E2** greška će se prikazati. Kada se napon vrati na propisanu vrednost, **E2** kod će nestati, a aparat će nastaviti s radom.

***Sastav pametne čistoće (smart clean)  
(samo digitalni modeli - OPCIJA)***

Kada je temperatura vode dugo vremena ispod **60°C**, nastaju uslovi pogodni za razmnožavanje bakterija. Za izbegavanje navedenog, vaš bojler podiže temperaturu vode na **65° C** kada je u položaju pripravnosti barem jednom u nedelju dana i održava temperaturu vode na ovoj visini u trajanju od 1 sata. Ako korisnik koristi bojler pri temperaturi iznad **65°C**, nakon jedne nedelje nakon nedelju dana korištenja, sustav će se automatski aktivirati i automatski povećati temperaturu vode na **65°C**.

***ECO mod rada (samo analogni modeli - OPCIJA)***

Voda toplija iznad **50°C** tokom upotrebe može prouzrokovati opekotine ili čak smrtne posledice . Temperatura koja je manje opasna po ljudsko zdravlje i ekonomična u smislu potrošnje energije je oko **55°C**. Ta je temperatura, na skali termostata, označena sa ikonicom "**eco**", te se ostvaruje okretanjem dugmeta termostata na tu oznaku.

## UPOTREBA BOJLERA

**Nakon što je bojler spojen te napunjen vodom i priključen na električnu instalaciju, potrebno je uključiti osigurač.**

### ***MODELI SA FABRUČKIM PODEŠENOM TEMPERATUROM***

Unutrašnji grejač počinje grejati vodu, što je označeno crvenim svetlosnim pokazivačem, sve dok voda ne dostigne temperaturu koju je odredio proizvođač.

Nakon što voda postigne temperaturu koju je odredio proizvođač, termostat će isključiti grejač i pokazivač prestaje svetleti.

Kada se temperatura vode spusti ispod visine koju je odredio proizvođač, grejač se ponovno uključuje i greje vodu.

U slučaju da se aparat isključi nakon upotrebe, prilikom sledećeg zagrevavanja biće potrebno više struje i vremena jer će se voda u kazanu ohladiti.

### ***MODELI S RUČNIM PODEŠAVANJEM TEMPERATURE***

Kada se uključi prvi put, temperatura podešena na indikatoru će treperiti. Treperenje će nakratko prestati, a na termostatu će se prikazati temperatura vode u kazanu.

Okretanjem dugmeta termostata u smeru kazaljke sata, podesite željenu temperaturu pomoću vrednosti temperature prikazanih na termostatu.

Nakon podešavanja temperature, grejač će se aktivirati i znak grejača na donjem desnom delu (crveno svetlo) će se aktivirati.

Kad temperatura vode dosegne željenu vrednost, grejač će se deaktivirati, a indikator grejača će se isključiti, a svetlo s znakom tuša će se aktivirati. U ovom slučaju, možete koristiti toplu vodu.

Kad temperatura padne za približno 4 stepena ispod zadane vrednosti, grejač će se ponovo aktivirati i povećati temperaturu vode na podešenu temperaturu.

**OPREZ:** Voda iz bojlera može imati temperaturu koja može izazvati opekotine ako se ne pomeša s hladnom vodom. Prije korišćenja vode preduzmite potrebne mere opreza.

**OPREZ:** Voda zagrejana iznad 50 °C može uzrokovati opekotine ili smrtni slučaj zbog ozbiljnih opekotina. Imajte na umu da su deca, starije osobe i osobe s invaliditetom izloženije opasnosti od opekotina.

**NAPOMENA:** U slučaju da se aparat isključi nakon upotrebe, prilikom sledećeg zagrevanja biće potrebno više struje i vremena jer će se voda u kazanu ohladiti.

## ODRŽAVANJE I ČIŠĆENJE BOJLERA



**Pre čišćenja bojlera obavezno isključite osigurač iz električne instalacije!**  
**Bojler se ne sme čistiti visoko-pritisnim parnim aparatom za čišćenje jer može doći do kratkog spoja i oštećenja.**

Za čišćenje bojlera treba koristiti toplu vodu i tekuće deterdžente bez alkohola. U protivnom, možete oštetiti površinu .

**UPOZORENJE:** Upotreba deterdženta u prašku može izazvati ogrebotine na površini bojlera.

Zabranjena je upotreba zapaljivih hemikalija kao što su benzin, razređivači i slično.



## **MOGUĆI PROBLEMI I NJIHOVO REŠAVANJE**

Ukoliko Vaš bojler ne radi ispravno, uzrok bi mogla biti neka sitnica. Kako biste uštedeli vreme i novac pre pozivanja servisera, proverite da li je li kvar nastao zbog problema poput privremenog prekida u snabdevanju vodom ili električnom energijom, da li je pregorio osigurač.

Ovlašćeni servis se poziva u sledećim slučajevima:

Ako bojler ne greje vodu, a sve je uredno instalirano.

Treba proveriti je li magnezijumska anoda za zaštitu od korozije u kazanu istrošena u razdoblju od dve godine. Ako je anoda istrošena, treba je zameniti novom u ovlašćenom servisu.

Za održavanje željenih performansi bojlera, preporučuje se svake dve godine očistiti kamenac koji može nastati u zavisnosti od tvrdoće vode i visini temperature. Isti uzrokuje pojavu šumova (kao vrenje). Ovaj postupak treba se izvršiti na rastavljenom grejaču bojlera. U ovlašćenom servisu možete ukloniti i očistiti kamenac bez oštećenja grejača.

Ako grejač prekomerno greje vodu da vodena para izlazi iz sastava, tada je previše kamenca u bojleru. Obratiti se servisu.

### **KODOVI GREŠAKA (Samo za elektroničke modele)**

E1 - Greška termorezistora : Kontaktirajte ovlašćeni servis.

E2 - Niski napon : Upozorenje - Kada se napon vrati u normalu ova greška će se automatski ukloniti.

E3 - Rad bez vode : Nakon što se kazan napuni vodom, i kad se struja isključi te ponovo uključi, ova greška će se sama ukloniti.



**KONČAR - KUĆANSKI APARATI d.d.**  
Slavonska avenija 16 , 10000 Zagreb , Hrvatska  
tel : ++ 385 1/2484 555  
fax : ++ 385 1/2404 102  
[www.koncar-ka.hr](http://www.koncar-ka.hr)