

HR

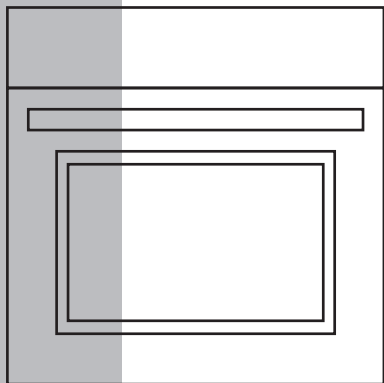
UPUTE ZA UPORABU, POSTAVLJANJE I PRIKLJUČENJE

RS

UPUTSTVO ZA UPOTREBU, POSTAVLJANJE I PRIKLJUČENJE

ELEKTRIČNE UGRADBENE PEĆNICE

ELEKTRIČNE UGRADNE RERNE



UPV659TV
UPV659IV
UPV659BV
UPV659CV

KONČAR

Poštovani korisniče,

naš cilj je da vam pružimo visoko kvalitetne proizvode koji će nadmašiti vaša očekivanja. Vaš uređaj proizveden je u modernim postrojenjima gdje su izvedena ispitivanja kvalitete proizvoda. Ovaj priručnik sadrži upute kako sigurno i učinkovito koristiti ovaj uređaj koji je proizveden pomoću najnovije tehnologije. Prije uporabe uređaja pažljivo pročitajte ove upute za uporabu u kojima se nalaze osnovne informacije za sigurnu instalaciju, održavanje i uporabu. Za instalaciju proizvoda obratite se vama najbližem ovlaštenom servisnom centru.

Sadržaj

Prikaz i veličina proizvoda

Upozorenja

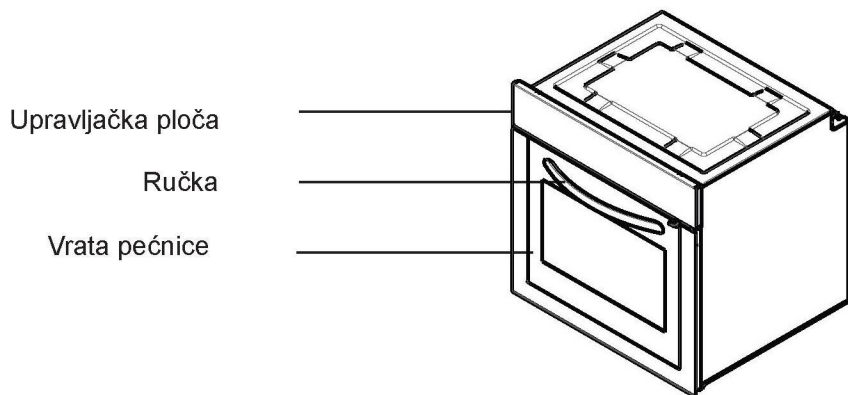
Priprema za ugradnju i uporabu

Uporaba pećnice

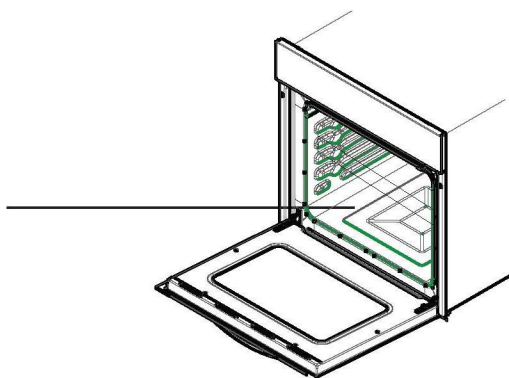
Čišćenje i održavanje proizvoda

Servis i prijevoz

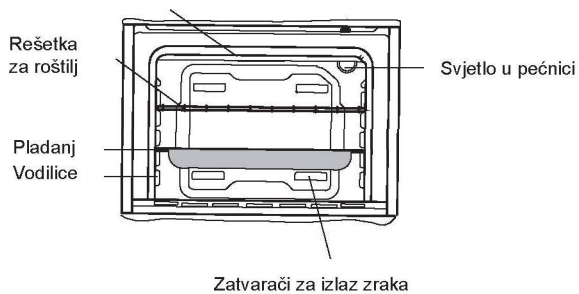
PRIKAZ I VELIČINA PROIZVODA



Donji grijaći element
(iza ploče)



Gornji grijaći element (iza ploče)



SIGURNOSNA UPOZORENJA

PAŽLJIVO PROČITAJTE CIJELI SADRŽAJ OVIH UPUTA PRIJE UPORABE OVE NAPRAVE I DRŽITE IH NA LAHKO DOSTUPNOM MJESTU KAKO BISTE IH MOGLI KORISTITI KADA BUDE POTREBNO.

OVAJ PRIRUČNIK SASTAVLJEN JE ZA VIŠE RAZLIČITIH MODELA. VAŠA NAPRAVA MOŽDA NEĆE IMATI NEKE ZNAČAJKE POJAŠNJENE U OVOM PRIRUČNIKU. TIJEKOM PROUČAVANJA PRIRUČNIKA OBRA-TITE POZORNOST NA ILUSTRACIJE S BROJKAMA.

Opća sigurnosna upozorenja

- Ovaj uređaj mogu koristiti djeca od 8 godina pa na više i osobe smanjenih tjelesnih, osjetilnih ili mentalnih mogućnosti ili osobe koje ne raspolažu iskustvom ili znanjem ako su pod nadzorom osobe odgovorne za njihovu sigurnost i rade po uputama koje se odnose na sigurno korištenje uređaja te razumiju uključene opasnos-

ti. Djeca se ne smiju igrati s napravom. Čišćenje i korisničko održavanje ne smiju obavljati djeca bez nadzora.

- **UPOZORENJE:** Naprava i pristupačni dijelovi zagrijavaju se tijekom uporabe. Obratite pažnju kako se vrući dijelovi ne bi dirali. Djeca mlađa od 8 godina ne smiju biti sama u blizini naprave osim ako su pod nadzorom.
- **UPOZORENJE:** Opasnost od požara: ne stavljajte predmete na površine za kuhanje.
- **UPOZORENJE:** Ako se na površini nalazi napuklina, napravu isključite kako biste izbjegli mogućnost električnog udara.
- Naprava nije namijenjena za rad uz pomoć

vanjskog mjerača vremena ili zasebnog sustava daljinskog upravljanja.

- Tijekom uporabe naprava se zagrijava. Obratite pažnju kako se vrući dijelovi unutar pećnice ne bi dirali.
- Tijekom uporabe se ručke koje se drže kraće razdoblje zagrijavaju.
- Za čišćenje staklenih vrata pećnice i ostalih površina nemojte koristiti gruba abrazivna sredstva za čišćenje jer bi mogla ogrepsi površinu što bi moglo dovesti do rasprsnuća stakla i površinskih oštećenja.
- Za čišćenje naprave nemojte koristiti čistače na paru.
- **UPOZORENJE:** Prije zamjene žaruljice provjerite ako ste isključili napravu kako ne bi došlo do

električnog udara.

- **OPREZ:** Pristupačni dijelovi mogu biti vrući kad se kuha ili roštilja. Držite djecu podalje od naprave.
- Naprava je proizvedena u skladu sa svim važećim lokalnim i međunarodnim standardima i propisima.
- Radove održavanja i popravke smije obavljati samo ovlašteno servisno osoblje. Radovi ugradnje i popravci koje je obavljalo neovlašteno servisno osoblje mogu vas dovesti u opasnost. Svaka izmjena ili modifikacija specifikacija naprave na bilo koji način iznimno je opasna.
- Prije ugradnje provjerite ako su lokalni uvjeti distribucije (vrsta plina, tlak plina ili električni napon ili frekvencija) kompatibilni sa zahtjevima naprave. Zahtjevi za ovu napravu navedeni su na naljepnici.
- **OPREZ:** Ova naprava dizajnirana je samo za kuhanje hrane i namijenjena je samo za unutarnju uporabu u domaćinstvu te se ne smije koristiti ni u kakve druge svrhe ili namjene, npr. komercijalna uporaba ili u uporaba u komercijalnom okruženju ili za grijanje prostorija.
- Napravu nemojte dizati ili micati držanjem ručke vrata.
- Kako biste osigurali sigurnost, potrebno je poduzeti sve mjere sigurnosti. Budući da je napuknuće stakla moguće, budite pažljivi tijekom čišćenja kako se staklo ne bi

ogreblo. Nemojte udarati ili kucati na staklo uz pomoć drugih predmeta.

- Provjerite ako je kabel napajanja savinut tijekom ugradnje. Ako je kabel napajanja oštećen, proizvođač, servisni tehničar ili kvalificirana osoba ga moraju zamijeniti kako bi se spriječile opasne situacije.
- Kad su vrata pećnice otvorena, na njima ne smiju sjediti djeca odnosno ne smiju se penjati na vrata.

Upozorenja tijekom ugradnje

- Napravu smijete koristiti tek nakon što su završeni radovi ugradnje.
- Ovlašteni tehničar mora obaviti radove ugradnje ove naprave te osposobiti ju za uporabu. Proizvođač nije odgovoran za oštećenja nastala zbog neispravnog postavljanja i ugradnje koje je obavilo neovlašteno osoblje.
- Tijekom raspakiravanja naprave provjerite ako su na njoj vidljiva oštećenja nastala tijekom prijevoza. U slučaju pronalaska oštećenja napravu nemojte koristiti i odmah se obratite kvalificiranoj servisnoj službi. Budući da materijali koji se koriste za pakiranje (najlon, spajalica, stiropor) predstavljaju opasnost za djecu, potrebno ih je prikupiti i odmah ukloniti.
- Zaštitite napravu od atmosferskih utjecaja. Nemojte ga izlagati npr. suncu, kiši, snijegu itd.
- Materijali koji se nalaze u blizini naprave (ormarić) moraju biti otporni na temperature od minimalno 100°C.

Tijekom uporabe

- Kod prve uporabe pećnice osje-

tit ćete neobičan miris koji dolazi iz izolacijskih materijala i grijaćih elemenata. Iz tog razloga prije uporabe pećnice uključite praznu pećnicu da radi na maksimalnoj temperaturi u trajanju od 45 minuta. Istovremeno prozračite prostoru u kojoj je proizvod ugrađen.

- Tijekom uporabe zagrijevaju se vanjska i unutarnja površina pećnice. Kad otvarate vrata pećnice, odmaknite se od vrata kako biste izbjegli vruću paru iz pećnice. Postoji opasnost od opeklina.
- Tijekom rada u napravu nemojte stavljati zapaljive materijale.
- Uvijek koristite rukavice kad iz pećnice vadite hranu.
- Ploču za kuhanje uvijek držite pod nadzorom kad kuhate s krutim ili tekućim uljima. U suprotnom postoji opasnost od požara nakon njihovog pretjeranog zagrijavanja. Požar uzrokovan uljem nikad ne gasite vodom. Stavite poklopac na lonac za umak ili tavu kako bi se nastali požar ugasio i isključite ploču za kuhanje.
- Ako se naprava neće koristiti neko duže vremensko razdoblje, isključite utikač iz utičnice. Glavni upravljački prekidač mora biti u položaju isključeno. Također, kad se naprava ne koristi, ventil za plin mora biti u položaju isključeno.
- Upravljački gumbi naprave uvijek moraju biti u položaju "0" (stop) kad se naprava ne koristi.
- Kad je pladnjeve potrebno izvući van, oni se nagnju. Pazite da

ne dođe do prolijevanja vrućih tekućina.

- Kad su vrata pećnice otvorena, na njih se ne smije ništa stavljati. Naprava bi postala nestabilna ili došlo bi do napuknuća na vratima.
- Na vrata nemojte stavljati teške predmete ili zapaljive stvari (najlon, plastična vrećica, papir, krpa itd.). To uključuje i posuđe s plastičnim dijelovima (npr. ručke).
- Na napravu ili ručke nemojte vješati ručnike, kuhinjske krpe ili odjeću.
- Tijekom čišćenja i održavanja
- Napravu uvijek isključite prije obavljanja radova čišćenja ili održavanja. Radove možete započeti nakon vađenja utikača iz utičnice ili isključivanja glavnih prekidača.
- Kako biste očistili upravljačku ploču, nemojte skidati upravljačke gumbе.
- **KAKO BISTE ODRŽALI UČINKOVITOST I SIGURNOST NAPRAVE, PREPORUČAMO DA UVIJEK KORISTITE ORIGINALNE REZERVNE DIJELOVE I ZOVETE SAMO NAŠU OVLAŠTENU SERVISNU SLUŽBU AKO JE TO POTREBNO.**

PRIPREMA ZA UGRADNJU I UPORABU

Budući da je proizvedena od visokokvalitetnih dijelova i materijala, ova moderna, funkcionalna i praktična pećnica zadovoljit će sve vaše potrebe u svakom pogledu. Pažljivo pročitajte priručnik

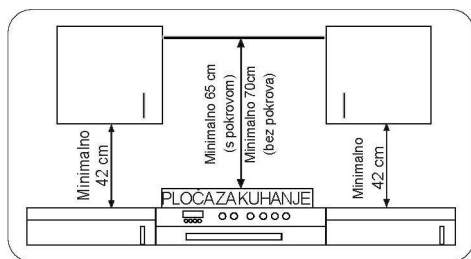
kako biste u budućnosti mogli postići uspješne rezultate bez ikakvih problema. Informacije u nastavku sadrže pravila za ispravno postavljanje i radove servisa. Potrebno ih je pročitati bez odlaganja, osobito od strane tehničara koji će samu napravu postavljati.

ZA UGRADNJU PEĆNICE POTREBNO JE OBRATITI SE OVLAŠTENOM SERVISU!

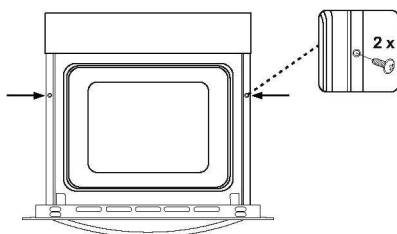
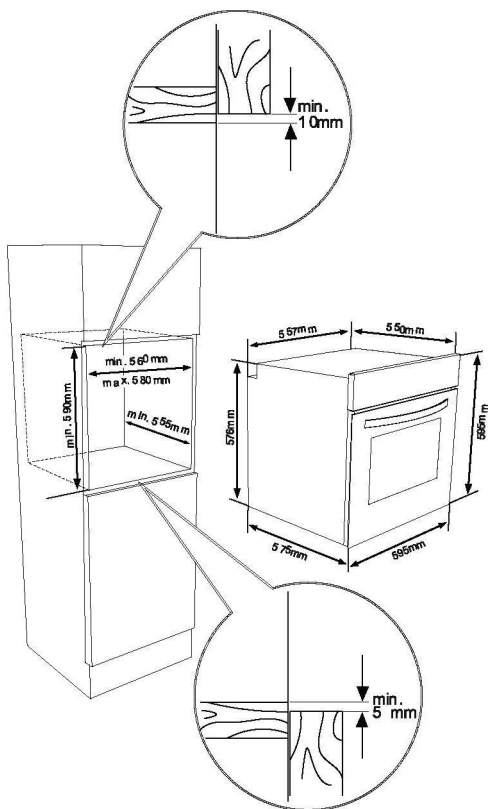
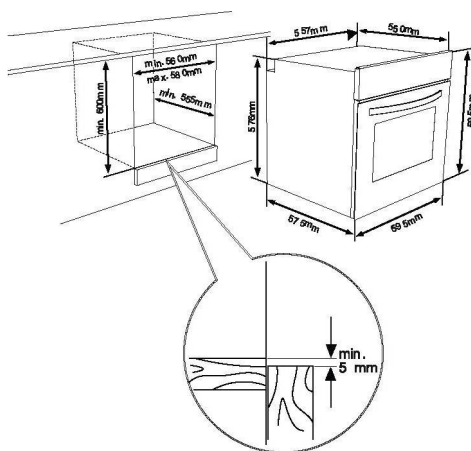
ODABIR MJESTA ZA POSTAVLJANJE PEĆNICE

- Postoji nekoliko točaka na koje je potrebno obratiti pažnju prilikom odabira mjesta za postavljanje pećnice. Pridržavajte se naših preporuka u nastavku kako biste spriječili nastanak problema i opasnih situacija koje bi se mogle dogoditi kasnije!
- Prilikom odabira mjesta za pećnicu pazite da se u blizini ne nalaze lako zapaljivi materijali, npr. zavjese, ulje, kuhinjske krpe itd.
- Namještaj koji se nalazi oko pećnice mora biti izrađen iz materijala otpornih na temperature veće od 50 C° ambijentalne temperature.

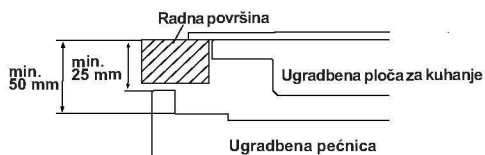
Na slici 1. prikazane su promjene vezane uz kuhinjske ormariće i ispušni ventilator koje je potrebno učiniti iznad ugrađenog kombiniranog proizvoda kao i minimalna udaljenost od ploče pećnice. U skladu s tim, ispušni ventilator mora biti minimalno udaljen 65 cm od ploče za kuhanje. Ako ispušni ventilator nije postavljen, potrebno je postaviti ga na visini ne manjoj od 70 cm.



UGRADNJA UGRADBENE PEĆNICE



Pećnicu umetnite u kuhinjski ormarić tako da ju gurate prema naprijed. Otvorite vrata pećnice i umetnite 2 vijka u otvore koji se nalaze na okviru pećnice. Kad okvir proizvoda dodirne drvenu površinu ormarića, zategnite vijke.



Ako pećnicu ugrađujete ispod ploče za kuhanje, razmak između radne površine i gornjeg dijela ploče pećnice mora biti minimalno 50 mm, a razmak između radne površine i gornjeg dijela upravljačke ploče mora biti minimalno 25 mm.

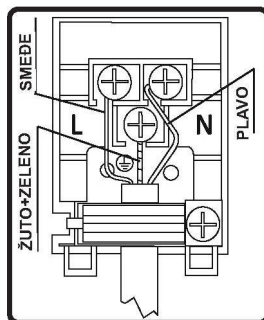
OŽIČENJE I SIGURNOST UGRADBENE PEĆNICE

Tijekom ožičenja potrebno je pridržavati se uputa u nastavku bez iznimke:

- Kabel za uzemljenje mora biti spojen na vijak sa oznakom za uzemljenje. Spajanje kabela napajanja potrebno je obaviti na način prikazan na slici 6. Ako u prostoriji za ugradnju ne postoji izlaz za uzemljenje koji je u skladu s propisima, odmah se obratite ovlaštenoj servisnoj službi.
- Izlaz za uzemljenje mora biti u blizini naprave. Nikad nemojte koristiti produžni kabel.
- Kabel napajanja ne smije biti u dodiru s vrućim površinama proizvoda.
- U slučaju oštećenja kabela napajanja svakako se obratite ovlaštenoj servisnoj službi. Samo ovlaštena servisna služba smije mijenjati kabel.
- Ožičenje kabela smije obavljati ovlaštena servisna služba. Potrebno je koristiti kabel napajanja tipa H05VV-F.
- Neispravno ožičenje može oštetiti napravu. Jamstvo ne pokriva takvu vrstu oštećenja.
- Naprava je dizajnirana za spajanje

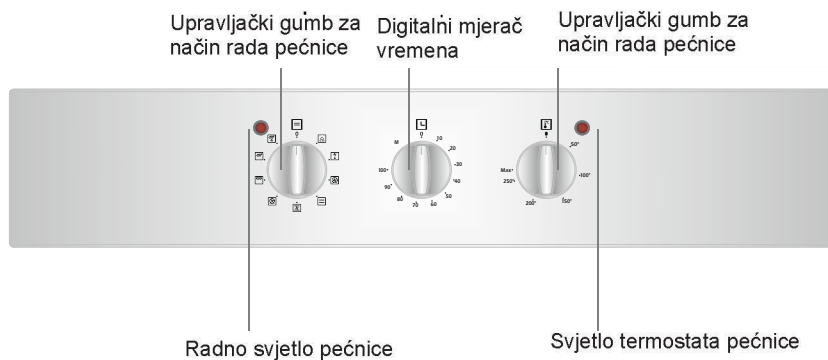
na ~220-240 V. Ako su vrijednosti drugačije od navedenih, odmah se obratite ovlaštenoj servisnoj službi.

- **Tvrtka proizvođač izjavljuje da ne prihvaća nikakvu odgovornost za oštećenja i gubitke nastale zbog nepridržavanja sigurnosnih normi!**



UPORABA PEĆNICE

Upravljačka ploča

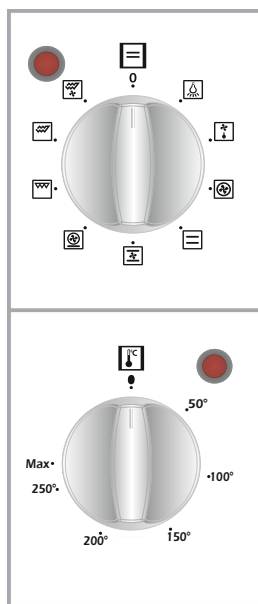


Upravljački gumb za način rada pećnice

Za odabir željenog načina rada kuhanja, okrenite gumb na određeni simbol. Detalji vezani uz načine rada pećnice pojašnjeni su u sljedećem odjeljku.

Upravljački gumb za način rada pećnice

Za odabir željenog načina rada kuhanja, okrenite gumb na određeni simbol. Detalji vezani uz načine rada pećnice pojašnjeni su u sljedećem odjeljku.



Načini rada pećnice

*Načini rada pećnice razlikuju se od modela do modela.



Rasvjeta pećnice:

Upalit će se samo svjetlo pećnice i ostat će upaljeno za vrijeme svih funkcija kuhanja.



Funkcija za odmrzavanje:

Upalit će se svjetla upozorenja. Ventilator počinje s radom.

Kako biste koristili funkciju odmrzavanja, zamrznutu hranu stavite u pećnicu na rešetku u treći utror odozdo. Preporuča se stavljanje pladnja ispod hrane za odmrzavanje kako bi se u njemu mogla nakupljati sva voda nastala topljenjem leda. Uz pomoć ove funkcije hrana se ne će kuhati ili peći, već će se samo odmrzavati.



Turbo funkcija

Upalit će se termostat i svjetla upozorenja, prstenasti grijaći element i ventilator početak će s radom.

Turbo funkcija omogućuje jednako-mjernu raspodjelu topline u pećnici. Hrana će se na svim držačima jednako-mjerno kuhati. Preporuča se 10-minutno predgrijavanje pećnice.



Funkcija klasičnog načina kuhanja:

Upalit će se termostat i svjetla upozorenja, donji i gornji grijaći elementi početak će s radom. Funkcija klasičnog načina kuhinja emitira toplinu čime je omogu-

ćeno jednakomjerno kuhanje gornjeg i donjeg dijela hrane. To je idealno za pravljenje poslastica, torti, pečene tjestenine, lasanji i pizza. Preporučujemo 10-minutno predgrijavanje pećnice, a najbolji rezultat postigne se kuhanjem jednog jela na samo jednoj rešetki.



Funkcija ventilatora:

Upalit će se termostat i svjetla upozorenja, gornji i donji grijaći elementi te ventilator početak će s radom.

Ova funkcija koristi se za pečenje poslastica. Unutar pećnice hrana se kuha uz pomoć donjih i gornjih grijaćih elemenata i ventilatora koji omogućuje cirkulaciju zraka, što će hrani dati učinak laganog roštiljanja. Preporuča se 10-minutno predgrijavanje pećnice.



Funkcija roštiljanja:

Upalit će se termostat i svjetla upozorenja, grijaći element roštilja početak će s radom. Funkcija se koristi se roštiljanje i prženje hrane, koristite gornje vodilice u pećnici. Rešetku za roštiljanje premažite uljem kako se hrana ne bi zaljepila na rešetku, a hranu stavite na središnji dio rešetke. Ispod rešetke uvijek stavite pladanj na koji će curiti višak ulja ili masnoće. Preporuča se 10-minutno predgrijavanje pećnice. Upozorenje: Kod roštiljanja vrata pećnice moraju biti zatvorena, dok temperatura pećnice mora biti podešena na 190° C.



Funkcija brzog roštiljanja:

Upalit će se termostat i svjetla upozorenja, rešetka za roštiljanje i gornji grijaći elementi početak će s radom. Funkcija se

koristi za brzo roštiljanje većih količina hrane, npr. roštiljanje mesa, koristite gornje vodilice u pećnici. Rešetku za roštiljanje premažite uljem kako se hrana ne bi zalijepila na rešetku, a hranu stavite na središnji dio rešetke. Ispod rešetke uvijek stavite pladanj na koji će curiti višak ulja ili masnoće. Preporuča se 10-minutno predgrijavanje pećnice. Upozorenje: Kod roštiljanja vrata pećnice moraju biti zatvorena, dok temperatura pećnice mora biti podešena na 190° C.



Funkcija dvostrukog roštiljanja i ventilatora:

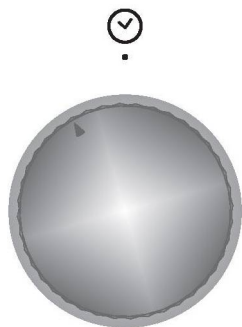
Upalit će se termostat i svjetla upozorenja, rešetka za roštiljanje, gornji grijaći elementi te ventilator početak će s radom.

Funkcija se koristi se za brzo roštiljanje debljih komada hrane i kada je potrebno obuhvatiti veće područje. I gornji grijaći elementi i rešetka za roštiljanje početak će s radom zajedno s ventilatorom kako bi se osiguralo jednakomjerno kuhanje.

Koristite gornje utore u pećnici. Rešetku za roštiljanje premažite uljem kako se hrana ne bi zalijepila na rešetku, a hranu stavite na središnji dio rešetke. Ispod rešetke uvijek stavite pladanj na koji će curiti višak ulja ili masnoće. Preporuča se 10-minutno predgrijavanje pećnice.

Upozorenje: Kod roštiljanja vrata pećnice moraju biti zatvorena, dok temperatura pećnice mora biti podešena na 190°C.

Uporaba mehaničkog mjerača vremena

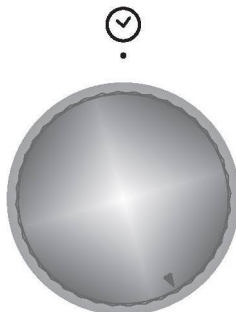


Ručni rad

Kad gumb mjerača vremena postavite na položaj M kako je prikazano na slici, pećnicu možete koristiti bez prestanka. Kad se gumb mjerača vremena nalazi u položaju 0, pećnica ne radi.

Rad podešavanjem vremena

Postavite željeno vrijeme kuhanja okretanjem gumba mjerača vremena do određenog vremenskog raspona od 0-100 minuta. Na kraju ovog vremenskog razdoblja pećnica će prestati s radom, a mjerač vremena će se oglasiti znakom upozorenja.



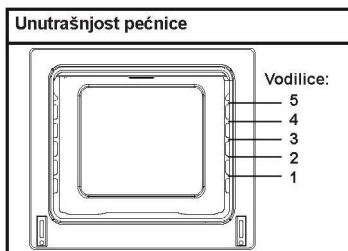
JELA	TURBO			DONJI - GORNJI			DONJI-GORNJI VENTILATOR			ROŠTILJ		
	Pol. termostata (°C)	Pol. vodilica	Vrijeme kuhanja (min.)	Pol. termostata (°C)	Pol. vodilica	Vrijeme kuhanja (min.)	Pol. termostata (°C)	Pol. vodilica	Vrijeme kuhanja (min.)	Po. termostata (min)	Pol. vodilica	Vrijeme kuhanja (min.)
Lisnato tijesto	170-190	1-2-3	35-45	170-190	1-2	35-45	170-190	1-2	25-35			
Kolač	150-170	1-2-3	30-40	170-190	1-2	30-40	150-170	1-2-3	25-35			
Keksi	150-170	1-2-3	25-35	170-190	1-2	30-40	150-170	1-2-3	25-35			
Mesne okruglice na roštilju										200	4	10-15
Vodenasta hrana	175-200	2	40-50	175-200	2	40-50	175-200	2	40-50			
Piletina				200	1-2	45-60	200	1-2	45-60	200	*	50-60
Sjeckano meso										200	3-4	15-25
Goveđi odrezak										200	4	15-25
Kolač na dva pladnja	160-180	1-4	30-40									
Poslastice na dva pladnja	170-190	1-4	35-45									

*Peći natakuto na ražanj

Dodatna oprema

Proizvodu je priložena dodatna oprema. Moguće je korištenje dodatne opreme koju ste kupili na drugim mjestima, no mora biti otporna na toplinu i plamen. Dozvoljeno je korištenje staklenog suđa, kalupa za kolače i pladnjeva za pećnicu koji su prikladni za korištenje u pećnici. Pridržavajte se uputa proizvođača s obzirom na uporabu druge dodatne opreme. U slučaju korištenja manjeg suđa, posudu stavite na rešetku tako da bude točno na središnjem dijelu rešetke. Ako hrana koju je potrebno kuhati ne pokriva cijelu površinu pladnja u pećnici, ako ste hranu uzeli iz zamrzivača ili ako se pladanj koristi za prikupljanje sokova iz hrane tijekom roštiljanja, pladanj će promijeniti oblik. To se događa zbog visokih temperatura tijekom kuhanja. Pladanj će se vratiti u prethodni oblik kad se ohladi nakon kuhanja. To je normalna fizička pojava koja se događa tijekom prijenosa topline. Vruće staklene pladnjeve i suđe nemojte stavljati u hladnu okolinu odmah nakon što ih izvadite iz pećnice kako ne bi pukli. Nemojte stavljati na hladne i vlažne površine. Stavite ih na suhu kuhinjsku krpu i omogućite sporo hlađenje. Prilikom korištenja roštilja u pećnici preporučamo (ako je primjenjivo) korištenje rešetke priložene uz proizvod. Kad se za roštiljanje koristi rešetka, ispod nje stavite pladanj u kojem će se prikupljati ulje. U pladanj možete staviti malo vode što će vam pomoći kod čišćenja. Kako je već prethodno pojašnjeno, nikad nemojte koristiti plinske plamenike bez poklopca za zaštitu. Ako pećnica ima plinski plamenik za roštiljanje, no nemate toplinsku zaštitu

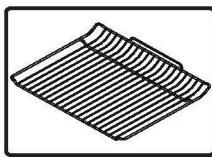
ili je oštećena pa se ne može koristiti, zatražite rezervni dio od najbliže servisne službe.



Dodatna oprema za pećnicu

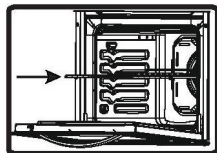
Dodatna oprema za pećnice razlikuju se od modela do modela.

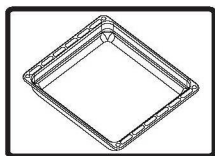
Rešetka za roštiljanje



Rešetka za roštiljanje koristi se za roštiljanje ili stavljanje suđa.

UPOZORENJE- Rešetku stavite na odgovarajuću vodilicu u pećnici i gumite ju do kraja.





Dubok pladanj

Dubok pladanj koristi se za kuhanje gulaša. Pladanj se ispravno postavi tako da se postavi u vodilice i gurne do kraja.

ČIŠĆENJE I ODRŽAVANJE PEĆNICE

ČIŠĆENJE

Prije čišćenja provjerite ako su svi upravljački gumbi isključeni i ako se naprava ohladila. Izvadite utikač iz utičnice.

Nemojte koristiti sredstva za čišćenje koja mogu ogrepsti emajlirane i

obojane dijelove pećnice. Koristite kremasta ili tekuća sredstva za čišćenje koja ne sadrže takve tvari. Budući da mogu oštetiti površinu, nemojte koristiti kaustičnu sodu, abrazivna praškasta sredstva za čišćenje, grube žičane spužve ili alate. Zagrijavanjem prekomjerno prolivene tekućine u pećnici mogu se oštetiti emajlirani dijelovi. Odmah očistite prolivenu tekućinu. Za čišćenje pećnice nemojte koristiti čistače na paru.

Čišćenje unutrašnjosti pećnice

Pobrinite se da pećnicu iskopčate iz struje prije početka čišćenja. Najbolje rezultate postići ćete ako unutrašnjost pećnice očistite kad je pećnica još topla. Pećnicu obrišite mekom krpom namočenom u vodu s deterdžentom nakon svake uporabe. Nakon toga pećnicu ponovno obrišite, no ovaj put s vlažnom krpom te ju ostavite da se osuši. Cjelokupno čišćenje uz pomoć suhih i praškastih sredstava za čišćenje. Kod proizvoda s emajliranim okvirima s katalitičkim premazom nije

potrebno čišćenje stražnjih i bočnih strana unutrašnjosti pećnice. Međutim, ovisno o uporabi, preporuča se njihova zamjena nakon određenog vremenskog razdoblja.

ODRŽAVANJE

Zamjena žaruljice u pećnici

Zamjenu žaruljice u pećnici mora obaviti ovlaštenu tehničar. Nazivne vrijednosti žaruljice morale bi biti 230 V, 25 Watta, tip E14, T300. Prije zamjene žaruljice potrebno je izvaditi utikač iz utičnice, a pećnica mora biti hladna.

Dizajn rasvjete je specifičan za uporabu u kuhinjskim uređajima u domaćinstvu te nije prikladan za prostornu rasvjetu u domaćinstvu.

SERVIS I PRIJEVOZ

ŠTO JE POTREBNO UČINITI PRIJE POZIVANJA SERVISNE SLUŽBE

Ako pećnica ne radi:

Utikač možda nije u utičnici, došlo je do nestanka struje. Nije podešeno vrijeme kod modela s mjeračem vremena.

Ako pećnica ne grije:

Nije podešena stavka na upravljačkom prekidaču za grijanje pećnice.

Ako unutarnja rasvjeta pećnice ne svijetli:

Potrebno je pregledati napajanje strujom. Potrebno je provjeriti ako je žaruljica ispravna. Ako nije, promijenite ju slijedeći upute u priručniku.

Kuhanje (ako gornji-donji grijači ne griju jednako):

Provjerite ako su lokacija suđa, razdoblje kuhanja i temperaturne stavke u skladu s priručnikom.

Ako nakon toga još uvijek imate problema, zovite ovlaštenu servisnu službu.

INFORMACIJE VEZANE UZ PRIJEVOZ

Ako je potreban prijevoz:

Zadržite originalnu ambalažu proizvoda te ako je proizvod potrebno prevesti, stavite ga u tu ambalažu. Pridržavajte se oznaka za prijevoz koje su vidljive na ambalaži. Ploču za kuhanje i sve njene dijelove i nosače zalijepite.

Između gornjeg pokrova i ploče za

kuhanje stavite papir, poklopite gornji pokrov te ga zatim zalijepite na bočne površine pećnice.

Karton ili papir zalijepite na unutarnji dio staklenih vrata pećnice kako ih pladnjevi i rešetke u pećnici ne bi oštetili tijekom prijevoza. Također, na bočne strane pećnice zalijepite pokrove pećnice.

Ako nemate originalnu ambalažu:

Zaštitite vanjsku površinu (staklene i obojane površine) pećnice od mogućih oštećenja.



Simbol na proizvodu ili ambalaži označava da proizvod ne smijete baciti zajedno s kućnim otpadom. Umjesto toga, odnesite ga na odgovarajuće sabirno mjesto za recikliranje električne i elektroničke opreme. Osiguravanjem ispravnog odlaganja ovog proizvoda, spriječit ćete potencijalne negativne učinke na okoliš i ljudsko zdravlje koji će izaći na vidjelo nakon neprikladnog odlaganja ovog proizvoda.

Za više informacija o recikliranju ovog proizvoda obratite se lokalnoj službi, reciklažnom centru ili trgovini u kojoj ste kupili ovaj proizvod.

SR

KONČAR

UPV659IV

UPV659TV

UPV659BV

UPV659CV

RUKOVANJE I INSTALACIJA

UPUTSTVAZA

Ugradnu rernu

Poštovani korisniče,

Naš cilj je da vam ponudimo proizvode visokog kvaliteta koji prevazilaze vaša očekivanja. vaš uređaj je proizveden u modernim objektima i pažljivo je i naročito testiran zarad kvaliteta. Ovo uputstvo je pripremljeno kako bi vam se pomoglo da koristite svoj uređaj, koji je proizveden koristeći najnoviju tehnologiju uz poverenje i maksimalnu efikasnost. Pre korišćenja svog uređaja, pažljivo pročitajte ovo uputstvo koje uključuje osnovne informacije za bezbedno instaliranje, održavanje i korišćenje. Molimo vas da kontaktirate svoj najbliži ovlašćeni servisni centar za instalaciju vašeg proizvoda.

Sadržaj

Predstavljanje i veličina proizvoda

Upozorenja

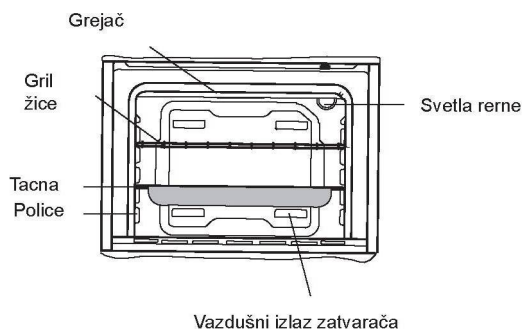
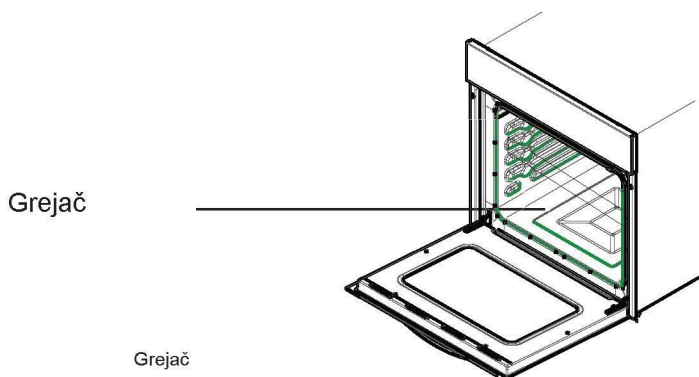
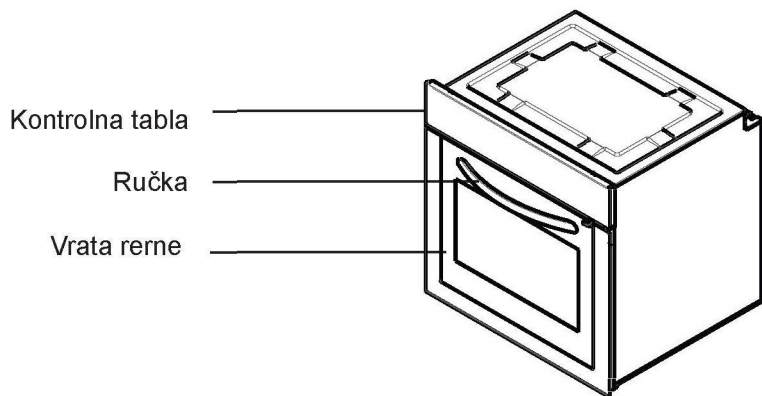
Priprema za instalaciju i korišćenje

Korišćenje rene

Čišćenje i održavanje vašeg proizvoda

Servisiranje i transport

PREDSTAVLJANJE I VELIČINA PROIZVODA



BEZBEDNOSNA UPOZORENJA

PAŽLJIVO I U POTPUNOSTI PROČITAJTE OVA UPOZORENJA PRE KORIŠĆENJA VAŠEG UREĐAJA I SAČUVAJTE IH NA ZGODNOM MESTU ZARAD REFERENCI AKO JE TO POTREBNO.

OVO UPUTSTVO JE PRIPREMLJENO ZA VIŠE MODELA. IMATI NEKE VAŠ UREĐAJ MOŽDA NEĆE IMATI NEKE FUNKCIJE KOJE SU OPISANE U OVOM UPUTSTVU. OBRATITE PAŽNJU NA IZRAZE KOJI SADRŽE CIFRE DOK ČITATE UPUTSTVO ZA RUKOVANJE.

Opšta bezbednosna upozorenja

- Ovaj uređaj mogu da koriste deca od 8 godina i starija i osobe sa smanjenim fizičkim, senzornim ili mentalnim mogućnostima ili ona koja nemaju iskustva ili znanje ako im se pruži nadgledanje ili daju instrukcije u vezi sa korišćenjem uređaja na siguran način i ako razumeju opasnosti koje postoje. Deca ne treba da se igraju sa aparatom.

Čišćenje i korisničko održavanje ne treba da se izvrši od strane dece bez nadgledanja.

- **UPOZORENJE:** Uređaj i njegovi pristupni delovi postaju topli u toku korišćenja. Treba voditi računa da se izbegne dodirivanje elemenata koji greju. Deca mlađa od 8 godina treba da se drže podalje osim ako nisu neprekidno nadgledana.
- **UPOZORENJE:** Opasnost od požara: ne čuvajte stvari na površini za kuvanje.
- **UPOZORENJE:** Ako je površina napukla, isključite uređaj da biste izbegli mogućnost strujnog udara.
- Uređaj nije napravljen za rukovanje putem eksternog tajmera ili odvojenog sistema daljinske kontrole.

- U toku korišćenja, uređaj postaje topao. Treba voditi računa da se izbegne dodirivanje elemenata za grejanje unutar rerne.
- U toku korišćenja, drške koje se drže na kratko pri normalnoj upotrebi postaju vruće.
- Ne koristite jaka abrazivna sredstva za čišćenje ili oštre metalne strugalice da biste očistili staklo od vrata rerne ili druge površine jer ona mogu da ogrebu površinu što može da dovede do slamanja stakla ili štete nad površinom.
- Ne koristite sredstva za čišćenje na paru za čišćenje uređaja.
- **UPOZORENJE:** Proverite da li je uređaj isključen pre nego što zamenite lampicu da biste izbegli mogućnost strujnog udara.
- **OPREZ:** Dostupni delovi mogu da budu topli kada se koristi kuvanje ili grilovanje. Mala deca treba da se čuvaju podalje.
- Vaš uređaj je proizveden u skladu sa primenjivim lokalnim i internacionalnim standardima i propisima.
- Održavanje i popravka moraju da se načine samo od strane ovlašćenih servisnih tehničara. Instalacija i popravka koje je izvršena od strane neovlašćenih tehničara može da vas dovede u opasnost. Opasno je menjati ili modifikovati specifikacije uređaja na bilo koji način.
- Pre instalacije, postarajte se da lokalni distributivni uslovi i zahtevi uređaja budu kompatibilni. Zahtevi ovog uređaja su navedeni na etiketi.
- **OPREZ:** Ovaj uređaj je dizajniran samo za kuvanje hrane i za unutrašnje korišćenje u domaćinstvu i ne treba da se koristi za bilo koju drugu svrhu ili u bilo koju drugu primenu, kao što je korišćenje van domaćinstva ili u komercijalnom okruženju ili zarad grejanja sobe.
- Ne pokušavajte da podignete ili pokrenete uređaj tako što ćete povući ručku od vrata.
- Sve moguće bezbednosne mere su se preuzele da bi se obezbedila vaša bezbednost. Pošto staklo može da se polomi, treba da budete

pažljivi dok čistite kako biste izbegli ogrebotine. Izbegavajte udaranje ili kucanje po staklu sa dodacima.

- Postarajte se da produžni kabl ne bude uglavljen u toku instalacije. Ako je produžni kabl oštećen, mora biti zamenjen od strane proizvođača, njegovog uslužnog agenta ili slično kvalifikovanih osoba kako bi se sprečila opasnost.
- Dok su vrata od rerne otvorena, ne dopustite deci da se penju na vrata ili da sede na njima.

Instalaciona upozorenja

- Ne rukujte uređajem pre nego što je u potpunosti instaliran.
- Uređaj mora da se instalira od strane ovlašćenog tehničara i da se stavi u upotrebu. Proizvođač ne odgovara za bilo kakve štete koje mogu da se izazovu od strane defektivnih zamena i instalacija od strane neovlašćenih ljudi.
- Kada otpakujete uređaj, postarajte se da nije oštećen u toku transporta. U slučaju bilo kakvog defekta; ne koristite uređaj i odmah kontaktirajte kvalifikovanog servisnog agenta. Pošto materijali koji se koriste za pakovanje (najlon, heftalice, stiropor...itd.) mogu da izazovu štetne efekte nad decom, treba da se sakupe i odmah uklone.
- Zaštitite svoj uređaj od atmosferskih efekata. Ne izlažite ga efektima kao što su sunce, kiša, sneg itd.
- Materijali u blizini uređaja (ormarić) moraju da budu u mogućnosti da istupe temperaturu od minimalno 100 °C.

U toku korišćenja

- Kada prvi put pokrenete rernu određeni miris će se osetiti od izolacionih materijala i elemenata grejanja. Zbog ovoga, pre upotrebe rerne, uključite je da radi na prazno pri maksimalnoj temperaturi od 45 minuta. U isto vreme treba da pravilno provetrite okolinu u kojoj je proizvod instaliran.
- U toku upotrebe, spoljne i unutrašnje površine rerne postaju vrele. Dok otvarate vrata rerne, udaljite se kako biste izbegli vruću paru koja dolazi iz rerne. Može da postoji rizik od opekotina.
- Ne stavljajte zapaljive ili sagorive materijale u ili u blizinu uređaja kada on radi.
- Uvek koristite rukavice za rernu da biste uklonili i zamenili hranu u rerni.
- Ne ostavljajte šporet dok kuvate sa tvrdim ili tečnim uljima. Ona mogu da se zapale pod uslovom ekstremne toplote. Nikada ne sipajte vodu na plamen koji je izazvan od strane ulja. Pokrijte šerpu ili tiganj sa njihovim poklopcima kako biste zaustavili plamen koji se u ovom slučaju pojavio i isključite šporet.
- Ako uređaj nećete koristiti duži vremenski period, isključite ga. Neka glavni kontrolni prekidač bude isključen. Takođe, kada ne koristite uređaj neka ventil za gas bude isključen.
- Postarajte se da dugmad kontrolnog uređaja uvek bude na poziciji „0“ (stop) poziciji kada se ne koristi.
- Tacne se nagingu kada se izvuku. Obratite pažnju da se vrela tečnost ne prospe.

- Kada su vrata ili fioka rerne otvoreni, ništa ne stavljajte na nju. Možete da pogoršate ravnotežu vašeg uređaja ili da slomite poklopac.
- Ne stavljajte teške stvari ili zapaljivu robu (najlon, plastičnu kesu, papir, tkaninu...itd.) u fioku. Ovo uključuje posuđe za kuvanje sa plastičnim dodacima (npr. ručkama).
- Ne kačite peškire, krpe ili garderobu na uređaj ili na njegove ručke.

U toku čišćenja i održavanja

- Uvek isključite uređaj pre rukovanja kao što su čišćenje ili održavanje. To možete da uradite nakon što isključite uređaj ili nakon što isključite glavni prekidač.
- Ne uklanjajte kontrolnu dugmad da biste očistili kontrolnu tablu.
- **DA BISTE ODRŽALI EFIKASNOST I BEZBEDNOST VAŠEG UREĐAJA, PREPORUČUJEMO DA UVEK KORISTITE ORIGINALNE REZERVNE DELOVE I DA POZOVETE SAMO NAŠE OVLAŠĆENE USLUŽNE AGENTE U SLUČAJU POTREBE.**

PRIPREMA ZA INSTALACIJU I KORIŠĆENJE

Proizvedeno sa najboljim kvalitetnim delovima i materijalima, ova moderna, funkcionalna i praktična rerma će ispuniti vaše potrebe na svaki način. Postarajte se da pročitate uputstvo kako biste dobili uspešne rezultate i kako ne biste imali nikakvih problema u budućnosti. Informacije date ispod sadrže pravila koja su neophodna za pravilno pozicioniranje i uslužne operacije.

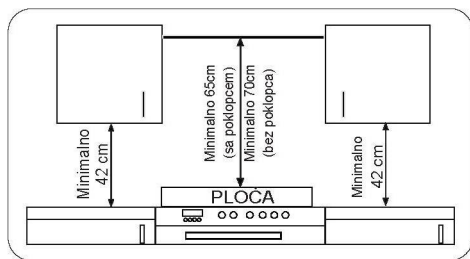
Treba obavezno da se pročitaju od strane tehničara koji će pozicionirati uređaj.

KONTAKTIRAJTE OVLAŠĆENI SERVIS ZA INSTALACIJU VAŠE RERNE!

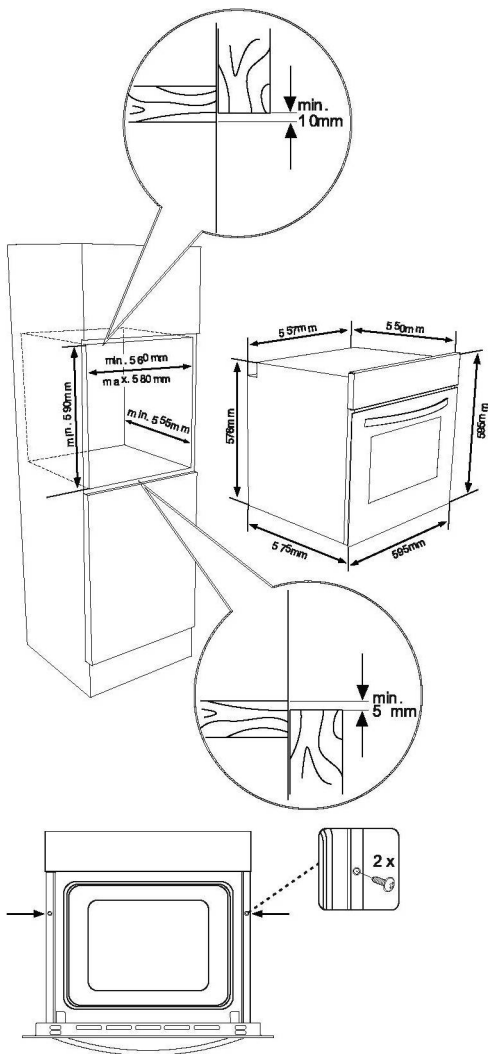
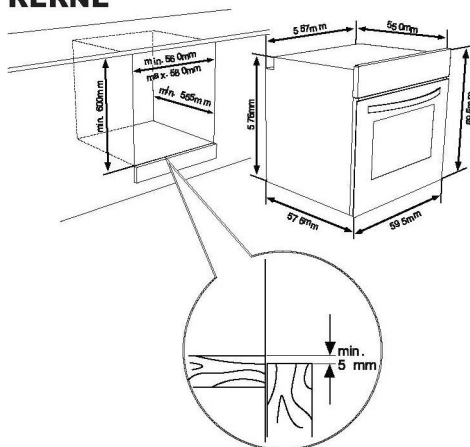
BIRANJE MESTA ZA RERNU

- Postoji nekoliko tačaka na koje treba obratiti pažnju kada se bira mesto za vašu reranu. Postarajte se da uzmete u obzir naše preporuke ispod kako biste sprečili bilo kakve probleme i opasne situacije, koje mogu kasnije da se pojave!
- Kada birate mesto za reranu, treba obratiti pažnju da nema zapaljivih materijala u bliskoj blizini, kao što su zavesse, ulje, tkanina, itd. koje mogu brzo da se zahvate vatrom.
- Nameštaj oko rerne mora da bude napravljen od materijala koji su otporni na toplotu na više od 50 C° sobne temperature.

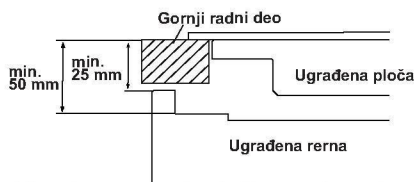
Obavezne promene za viseće ormariće i propusne ventilatore iznad ugrađenog kombinovanog proizvoda kao i minimalne visine od ploče rerne su prikazane na Slici 1. Prema tome, propusni ventilator treba da bude pri minimalnoj visini od 65 cm od ploče. Ako ne postoji propusni ventilator, visina ne treba da bude manja od 70 cm.



INSTALACIJA UGRAĐENE RERNE



Ubacite rernu u ormarić tako što ćete je gumuti napred. Otvorite vrata rerne i ubacite 2 šrafova u rupe koje su locirane na okviru rerne. Dok okvir proizvoda dodiruje drvenu površinu ormarića, zategnite šrafove.



Ako je rerana instalirana ispod ploče, razdaljina između gornjeg dela i gornje table ploče mora da bude minimalno 50 mm a razdaljina između radnog dela i glavne kontrolne table mora da bude minimalno 25 mm.

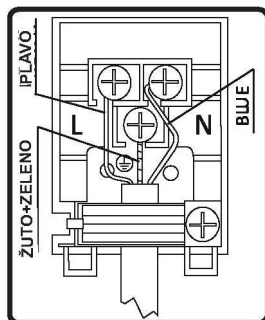
POVEZIVANJE I BEZBEDNOST UGRAĐENE RERNE

Instrukcije date ispod moraju da se slede bez pogovora u toku povezivanja:

- Kabl za uzemljenje mora da se poveže putem šrafa sa oznakom za uzemljenje. Povezivanje dostavljenog kabla mora biti onako kako je prikazano na Slici 6. Ako ne postoji uzemljen izlaz koji je u skladu sa propisima u okolini instaliranja, odmah pozovite ovlašćeni servis.
- Uzemljen izlaz mora da bude u blizini uređaja. Nikada ne koristite produžni kabl.
- Dostavljeni kabl ne treba da dođe u kontakt sa toplom površinom proizvoda.
- U slučaju bilo kakve štete na dostavljenom kabl, postarajte se da pozovete ovlašćeni servis. Kabl mora da zameni ovlašćeni servis.
- Povezivanje uređaja mora da se izvrši od strane ovlašćenog servisa. H05VV-F tip dostupnog kabla mora da se koristi
- Pogrešno povezivanje može da ošteti uređaj. Takva šteta se neće pokriti pod garancijom.
- Uređaj je dizajniran za povezivanje na 220-240V~ struju se razlikuje od

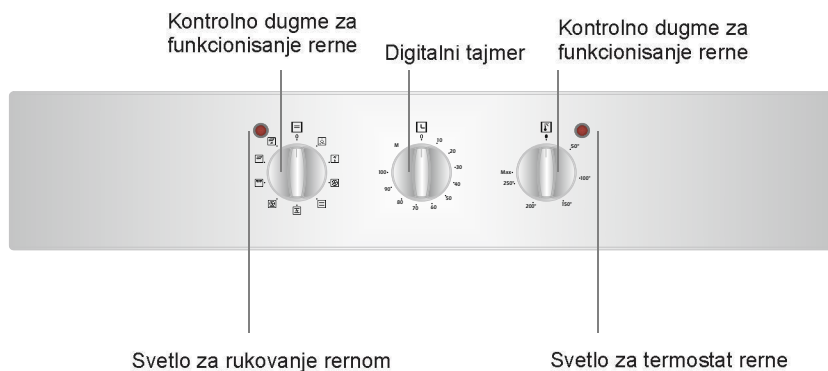
gore pomenute vrednosti, pozovite odmah ovlašćeni servis.

- **Proizvođačka firma izjavljuje da ne snosi nikakvu odgovornost za bilo kakvu štetu i gubitak do kojeg dolaz od neusaglašenosti sa bezbednosnim propisima!**



KORIŠĆENJE RERNE

Kontrolna ploča

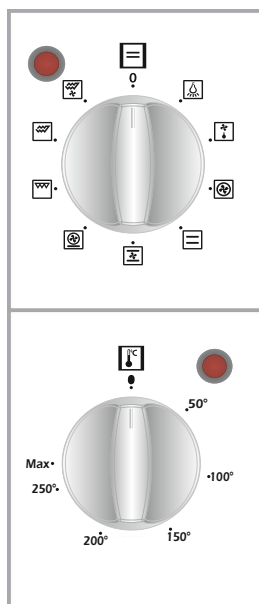


Kontrolno dugme za funkcionisanje rerne

Da biste izabrali željenu funkciju kuvanja, okrenite dugme na povezani simbol, detalji funkcija rerne su objašnjeni u sledećem odeljku.

Kontrolno dugme za temperaturu

Da biste izabrali temperaturu kuvanja, okrenite dugme na povezani simbol.



Funkcije rerne

* Funkcije vaše rerne mogu da se razlikuju usled modela vašeg proizvoda.



Lampica rerne:

Samo će lampica rerne biti uključene i ostaje uključena u svim funkcijama kuvanja.



Funkcija odleđivanja:

Svetla za upozorenje na rerni će se uključiti, ventilator će početi da radi.

Da biste koristili funkciju odleđivanja, izvadite zaleđenu hranu i stavite je u rernu na policu koja se nalazi na trećem nivou od dole. Preporučuje se da stavite tacnu za rernu ispod hrane za odleđivanje, kako bi primila vodu koja se akumulira usled odleđivanja leda. Ova funkcija neće kuvati ili peći vašu hranu, samo će pomoći da se ona odleđi.



Turbo funkcija

Svetla upozorenja termostata rerne će se uključiti, elemenat prstena grejanja i ventilator će početi da rade.

Turbo funkcija podjednako širi toplotu u rerni. Sva hrana na svim policama će se podjednako skuvati. Preporučuje se da se rerna unapred zagreje na oko 10 minuta.



Funkcija statičkog kuvanja:

Termostat rerne i svetla upozorenja će se uključiti, donji i gornji grejač će početi sa radom. Funkcija statičkog kuvanja širi toplotu, starajući se o tome da kuvanje bude ujednačeno na nižoj i višoj hrani. Ovo je idealno za pravljenje testa, kolača, upečenog testa, lasanje i pice. Unapred grejanje rerne na 10 minuta se preporučuje i najbolje je kuvati na jednoj polici pojedinačno u ovoj funkciji.



Funkcija ventilatora:

Termostat rerne i svetla upozorenja će se uključiti, gornji i donji grejač i ventilator će početi da rade. Ova funkcija je dobra za dobijanje rezultata pri pečenju testa. Kuvanje se vrši od strane gornjeg i donjeg grejača u okviru rerne i od strane ventilatora koji dostavlja cirkulaciju vazduha, što će hrani pomalo dati efekat grila. Preporučuje se da se rerna unapred zagreje na oko 10 minuta.



Funkcija pice:

Termostat rerne i svetla upozorenja će se uključiti, prsten i donji elementi grejanja i ventilator će početi da rade.

Ventilator i donja funkcija grejanja je idealna za pečenje hrane, kao što je pica, podjednako za kratko vreme. Dok ventilator podjednako širi toplotu rerne, donji elemenat grejanja se stara o pečenju testa.



Funkcija grilovanja:

Svetla upozorenja termostata rečne će se upaliti, element grejanja grila će početi da radi. Funkcija se koristi za grilovanje i tostiranje hrane, koristite gornju policu rečne. Nežno očistite žicu rešetke sa uljem da biste sprečili da se hrana zalepi i stavite hranu u centar rešetke. Uvek ispod stavite tacnu kako biste uhvatili kapi ulja ili masnoće. Preporučuje se da se rečna unapred zagreje na oko 10 minuta. Upozorenje: Kada grilujete, vrata rečne moraju da se zatvore i temperatura rečne treba da se podesi na 190 °C.



Funkcija dupli gril:

Termostat rečne i svetla upozorenja će se uključiti, gril i gornji elementi grejanja će početi da rade. Funkcija se koristi za brže grilovanje i za pokrivanje velikog područja površine, kao što su grilovanje mesa, koristite gornje police rečne. Nežno očistite žicu rešetke sa uljem da biste sprečili da se hrana zalepi i stavite hranu u centar rešetke. Uvek ispod stavite tacnu kako biste uhvatili kapi ulja ili masnoće. Preporučuje se da se rečna unapred zagreje na oko 10 minuta. Upozorenje: Kada grilujete, vrata rečne moraju da budu zatvorena i temperatura rečne treba da se podesi na 190 °C.



Dupli gril i funkcija ventilatora:

Termostat rečne i svetla upozorenja će se uključiti, gril i gornji elementi grejanja i ventilator će početi da rade.

Funkcija se koristi za brže grilovanje deblje hrane i za pokrivanje većeg

područja površine. I gornji elementi grejanja i gril će se napajati zajedno sa ventilatorom kako bi se obezbedilo podjednako kuvanje.

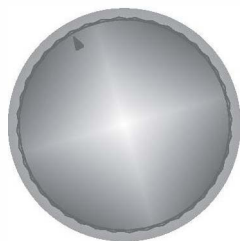
Koristite gornje police rečne. Nežno očistite žicu rešetke sa uljem da biste sprečili da se hrana zalepi i stavite hranu u centar rešetke. Uvek ispod stavite tacnu kako biste uhvatili kapi ulja ili masnoće. Preporučuje se da se rečna unapred zagreje na oko 10 minuta.

Upozorenje: Kada grilujete, vrata rečne moraju da budu zatvorena i temperatura rečne treba da se podesi na 190 °C.

pritiskanje bilo kojeg dugmeta tajmera će okončati zvučno upozorenje.

Takođe, vreme će biti dovedeno do funkcije manuelnog korišćenja.

Korišćenje mehaničkog tajmera za model EBB7116



Manuelno rukovanje

Kada podesite dugme tajmera na poziciju navedenu od strane M kao što je prikazano na slici, možete neprekidno da rukujete svojom remom. Kada je dugme tajmera na poziciji 0 rema neće raditi.



Rukovanje podešavajući vreme

Podesite željeno vreme kuvanja tako što ćete okrenuti dugme tajmera na određeni opseg vremena između 0 - 100 minuta. Na kraju ovog vremenskog perioda, rema će

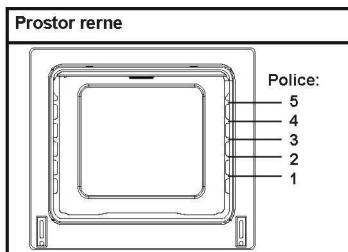
prestatl da radi i tajmer će jednom pružiti
zvučno upozorenje.

POSUDE	TURBO			DONJE-GORNJE			DONJI-GORNJI VENTILATOR			GRIL		
	Termostat poz. (°C)	Poz. stalka	Period kuvanja (min)	Termostat poz. (°C)	Poz. stalka	Period kuvanja (min)	Termostat poz. (°C)	Poz. stalka	Period kuvanja (min)	Termostat poz. (min)	Poz. stalka	Period kuvanja (min)
Slojevito testo	170-190	1-2-3	35-45	170-190	1-2	35-45	170-190	1-2	25-35			
Kolač	150-170	1-2-3	30-40	170-190	1-2	30-40	150-170	1-2-3	25-35			
Sitni kolači	150-170	1-2-3	25-35	170-190	1-2	30-40	150-170	1-2-3	25-35			
Grilovane šufte										200	4	10-15
Vodena hrana	175-200	2	40-50	175-200	2	40-50	175-200	2	40-50			
Piletina				200	1-2	45-60	200	1-2	45-60		*	50-60
Kotlet										200	3-4	15-25
Bifeek										200	4	15-25
Kolač od dva sloja	160-180	1-4	30-40									
Pecivo od dva sloja	170-190	1-4	35-45									
* Kuvanje sa pečenim piletom na ražnju...												

Dodaci

Proizvod je dostavljen sa dodacima. Takođe možete da koristite dodatke koje kupite od drugih prodavaca, ali moraju da budu otporni na toplotu i plamen. Takođe možete da koristite staklene činije, činije za kolače i tacne za rernu koje odgovaraju za korišćenje u rerni. Sledite instrukcije proizvođača kada koristite druge dodatke. U slučaju da se male činije koriste, stavite činiju na rešetku od žice jer će kompletno biti na sredini rešetke. Ako hrana koju treba skuvati ne pokriva tacnu rerne u potpunosti, ako je hrana izvađena duboko zamrznuta ili se tacna koristi za prikupljanje tečnosti iz hrane koja curi u toku grilovanja, menjanje oblika može da se vidi na tacni. To je usled visokih temperatura koje se pojavljuju u toku kuvanja. Tacna će se vratiti u svoj stari oblik kada se tacna ohladi nakon kuvanja. Ovo je normalni fizički događaj koji se pojavljuje u toku transfera toplote. Ne stavljajte tacne od vrućeg stakla i činije u hladno okruženje odmah nakon vađenja iz rerne kako biste sprečili da se tacna ili činija slome. Ne stavljajte na hladne i mokre površine. Stavite na suhu kuhinjsku krpu i dopustite da se sporo ohladi. Kada koristite gril u svojoj rerni, preporučujemo (kada to odgovara) da koristite rešetku koja je dostavljena sa proizvodom. Kada koristite žičanu rešetku; stavite tacnu na jednu od nižih policica kako biste omogućili da se sakupi ulje. Voda može da se doda na tacnu da bi pomogla pri čišćenju. Kao što je objašnjeno u odgovarajućim rečenicama, nikada ne pokušavajte da koristite grejač grila koji je pokrenut od strane gasa bez zaštitnog poklopca gri-

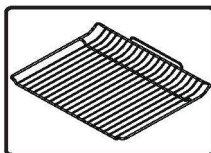
la. Ako vaša rerna sadrži grejač grila koji je pokrenut od strane gasa, ali nedostaje zaštitnik toplote grila, ili ako je oštećen i ne može se koristiti, zatražite rezervni deo od najbližeg servisnog centra.



Dodaci rerni

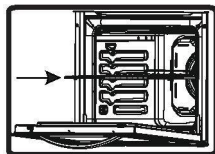
Dodaci za vašu rernu mogu da budu različiti u zavisnosti od modela vašeg proizvoda.

Žičana rešetka



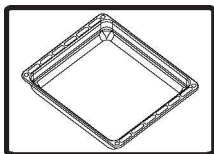
Žičana rešetka se koristi za gril ili za stavljanje različitih posuđa.

UPOZORENJE- Postavite rešetku pravilno u bilo koji odgovarajući stalak u prostoru rerne i gurnite je nazad.



Duboka tacna

Duboka tacna se koristi za kuvanje paprikaša. Da biste locirali tacnu pravilno u unutrašnjosti rerne, stavite je na bilo koji stalak i gurnite je nazad.



ČIŠĆENJE I ODRŽAVANJE VAŠE RERNE

ČIŠĆENJE

Pre nego što počnete da čistite svoju rernu, postarajte se da sva kontrolna dugmad budu isključena i da je vaš uređaj ohlađen. Isključite uređaj.

Ne koristite materijale za čišćenje koji sadrže čestice koje mogu da ogrebu emajlirane i

obojene delove vaše rerne. Koristite gušće čistače ili tečne čistače koji ne sadrže čestice. Pošto mogu da oštete površinu, ne koristite kaustične kreme, abrazivne pudere za čišćenje, oštru žicu od vune ili teške alatke. U slučaju da se višak tečnosti prospe preko vaše rerne i počne da gori, to može da dovede do štete na emajlu. Odmah očistite prosutu tečnost. Ne koristite parne čistače za čišćenje rerne.

Čišćenje unutrašnjosti rerne

Postarajte se da isključite rernu pre nego što počnete da je čistite. Dobićete najbolje rezultate ako očistite unutrašnjost rerne dok je rerma malo topla. Obrišite rernu mekim parčetom tkanine koja je umočena u sapunica nakon svake upotrebe. Zatim je ponovo obrišite, ovog puta sa mokrom krpom i obrišite je onda suvom. Kompletno čišćenje koristeći čistače koji su suvi i od pudera. Za proizvode sa katalističkim emajliranim okvirima, zadnji i bočni zidovi unutrašnjeg okvira ne zahtevaju čišćenje. Međutim,

u zavisnosti od korišćenja, preporučuje se da ih zamenite nakon određenog vremenskog perioda.

ODRŽAVANJE

Zamena svetla u rerni

Zamenu lampice u rerni mora da izvrši ovlašćeni tehničar. Mera svetiljke mora da bude 230V, 25 vata, tip E14, T300 pre nego što se promeni lampica, rerna treba da se isključi i da se ohladi.

Dizajn lampice je specifičan za korišćenje u uređajima za kuvanje u domaćinstvu i ne odgovara osvetljavanju soba u domaćinstvu.

SERVISIRANJE I TRANSPORT

ZAHTEVI KOJI PRIPADAJU SERVISIRANJU

Ako rerna ne radi:

Rerna može da se isključi, došlo je do nestanka struje. Na modelima koji dolaze sa tajmerom, vreme možda neće biti regulisano.

Ako rerna ne greje:

Toplota možda neće biti prilagođena sa kontrolnim prekidačem grejača rerne.

Ako se unutrašnja lampica za osvetljenje ne upali:

Struja mora da se kontroliše. Mora se kontrolisati da bi se videlo da li su lampice defektne. Ako su defektne, možete da ih promenite onako kako piše u uputstvu.

Kuvanje (ako donji-gornji deo ne kuva podjednako) :

Kontrolišite lokaciju police, period kuvanja i vrednosti toplote prema uputstvu.

Osim ovih, ako još uvek imate neki problem sa svojim proizvodom, molimo vas da pozovete „ovlašćeni servis“.

INFORMACIJA U VEZI SA TRANSPORTOM

Ako vam je potreban neki transport:

Čuvajte originalno pakovanje proizvođača i nosite ga sa njegovim originalnim pakovanjem kada treba da ga nosite. Poštujte znake za transport na pako-

vanju. Zalepite šporet na gornje delove, poklopce i šerpe na tablu za kuvanje.

Stavite papir između gornjeg poklopca i table za kuvanje, poklopite gornji poklopac, zatim zalepite na bočne površine rerne.

Zalepite karton ili papir na glavni poklopac unutrašnjeg stakla rerne jer će odgovarati tačnoma, da žičani gril i tacne u vašoj rerni ne oštete poklopac rerne u toku transporta. Takođe zalepite poklopce rerne na bočne zidove.

Ako nemate originalno pakovanje:

Preuzmite mere za eksterne podloge (staklo i ofarbane površine) rerne zbog mogućih udaraca.

Marka		KONČAR
Model		UPV659IV/UPV659TV UPV659BV/UPV659CV
Tip rerne		ELEKTRIČNA
Težina	kg	30,0(+/-2)
Indeks energetske efikasnosti - standardna		104,5
Indeks energetske efikasnosti - sa ventilatorom		94,8
Energetska klasa		A
Potrošnja energije (struje) - standardna	kWh/ciklus	0,86
Potrošnja energije (struje) - sa ventilatorom	kWh/ciklus	0,78
Broj otvora		1
Izvor toplote		ELEKTRIČNA
Zapremina	l	65
Ova rerna je u skladu sa EN 60350-1		
Saveti za uštedu energije		
Rerna		
<ul style="list-style-type: none"> - Jela spremajte zajedno, ako je moguće. - Održavajte kratko vreme predzagrevanja. - Nemojte da produžavate vreme pečenja. - Nemojte da zaboravite da isključite rernu na kraju kuvanja. - Nemojte da otvarate vrata rerne tokom perioda kuvanja. 		



Simbol na proizvodu ili na njegovom pakovanju naznačava da ovaj proizvod možda neće biti tretiran kao otpad iz domaćinstva. Umesto toga će se predati primenljivoj tački za preuzimanje zarad recikliranja električne i elektronske opreme. Starajući se da ovaj proizvod bude pravilno uklonjen, pomoćićete da se spreče potencijalne negativne posledice za okruženje i ljudsko zdravlje, što može da u suprotnom izazove neodgovarajuće upravljanje otpadom ovog proizvoda. Za detaljnije informacije o recikliranju ovog proizvoda, molimo vas da kontaktirajte vašu lokalnu gradsku kancelariju, uslugu otklanjanja vašeg otpada iz domaćinstva ili prodavnicu gde ste kupili proizvod.

Informacijski list

Robna marka		KONČAR
Model		UPV659IV / UPV659TV UPV659BV / UPV659CV
Vrsta pećnice		električna
Težina	kg	30,0 (+/-2)
Indeks energetske učinkovitosti za konvencionalno zagrijavanje		104,5
Indeks energetske učinkovitosti - uz ventilator		94,8
Energetski razred		A
Potrošnja električne energije za konvencionalno zagrijavanje	kWh/ ciklus	0,86
Potrošnja električne energije - uz ventilator	kWh/ ciklus	0,78
Broj šupljina		1
Izvor topline		električni
Volumen	l	65
Ova je pećnica u skladu sa EN 60350-1		
Savjeti za uštedu energije:		
<ul style="list-style-type: none">- Ako je moguće, jela pecite zajedno- Kratko predgijavajte pećnicu.- Ne produžujte vrijeme pečenja.- Obvezatno isključite pećnicu nakon uporabe.- Ne otvarajte vrata pećnice tijekom perioda pečenja.		



KONČAR - KUĆANSKI APARATI d.d.

Slavonska avenija 16 , 10000 Zagreb , Hrvatska

tel : ++ 385 1/2484 555

fax : ++ 385 1/2404 102

www.koncar-ka.hr