

KONČAR

HR

UPUTE ZA UPORABU

KUHINJSKE NAPE

CONCORDE BL
CONCORDE CL
CONCORDE IL

ŠTOVANI KUPCI , zahvaljujemo Vam na povjerenju koje ste nam ukazali kupnjom našeg proizvoda.

Za Vaše lakše snalaženje prilikom uporabe aparata, pripremili smo ove Upute za uporabu.

Molimo Vas da pažljivo pročitate ove "Upute za uporabu" jer ćete na taj način izbjeći greške, povećati uporabno trajanje aparata, štedjeti energiju i novac.

Upute su dostupne na web adresi: **www.koncar-ka.hr**

Pridržavamo pravo izmjena i grešaka u uputama za uporabu.

ZAŠTITA OKOLIŠA

Popratna dokumentacija ovog proizvoda tiskana je na papiru izbijeljenom bez klora ili na recikliranom papiru kako bi se unaprijedila zaštita okoliša.

Ambalaža je izrađena tako da ne ugrožava okoliš; ambalažni materijal je ekološki i može se preraditi, odnosno reciklirati.

Recikliranjem ambalaže štedi se na sirovinama i smanjuje količina industrijskog i kućanskog otpada.

ODLAGANJE PROIZVODA: Ovi proizvodi su razvijeni i proizvedeni uz uporabu kvalitetnih materijala i komponenti koje je moguće reciklirati i ponovo iskoristiti. Simbol s lijeve strane znači da se električni i elektronički aparati na kraju njihova uporabnog vijeka ne smiju odbacivati zajedno s ostalim kućnim otpadom. Molimo da ovaj aparat predate lokalnoj tvrtki koja se bavi zbrinjavanjem otpada ili ga odnosi u reciklažno dvorište. Pomozite nam u očuvanju zdravlja i okoliša u kojem živimo!
Proizvod je u skladu s WEEE direktivom EU.



Važne opće informacije

Ovaj aparat je namijenjen isključivo za uporabu u domaćinstvu i nije namijenjen uporabi u profesionalne (komercijalne) svrhe ili namjene koje nadilaze uobičajenu uporabu u domaćinstvu.

Ako se aparat ipak tako upotrebljava, tada proizvođač ne snosi nikakvu odgovornost, a jamstvo ne vrijedi.

Proizvođač ne snosi nikakvu odgovornost za ozljede ili oštećenja izazvana nepravilnim postavljanjem ili uporabom te ne priznaje pravo na jamstvo u slučaju nepridržavanja uputa za uporabu i nesavjesne uporabe aparata.

Proizvođač zadržava pravo promijeniti konstrukciju, mjere i težinu ako to smatra potrebnim radi poboljšanja kvalitete proizvoda, bez ugrožavanja osnovnih svojstava proizvoda i bez prethodne najave.

U uputama za uporabu mogu biti opisani različiti tipovi aparata koji se međusobno razlikuju po opremljenosti i načinu rada, te su zbog toga uključena i neka poglavlja, podaci i crteži koja za Vaš aparat ne dolaze u obzir.

Informacije o jamstvu

Ako do nekog kvara na aparatu dođe tijekom jamstvene dobi, nemojte ga popravljati sami.

Reklamaciju odmah prijavite na jedno od servisnih mjesta jer u suprotnom može doći do većeg oštećenja aparata, za što proizvođač neće preuzeti nikakvu odgovornost.

Pri podnošenju reklamacije držite se teksta

Jamstvenog lista. Najnovije informacije o servisnim mjestima nalaze se na web stranici **www.koncar-ka.hr**

Bez predaje pravilno popunjenog Jamstvenog lista i priloženog računa za kupljeni aparat reklamacija je nevažeća.

SIGURNOSNA UPOZORENJA

NE RABITE APARAT PRIJE NEGO PROČITATE UPUTE ZA UPORABU I UPOZNATE SE S NJEGOVOU UPORABOM.



Upute za uporabu odložite na sigurno mjesto kako bi ih mogli koristiti i za buduće potrebe. Ako aparat prodate ili ustupite drugom vlasniku tada uz aparat priložite i ove upute.

Zbog Vaše sigurnosti, morate se pridržavati naputaka u ovim uputama te na taj način smanjiti rizike od požara, eksplozija, električnog udara, oštećenja imovine, opasnosti po okoliš, ozljedama osoba s ozbiljnim ili tragičnim (smrtnim) posljedicama.

⚠ POZORNOST! Po primitku aparata, raspakirajte ga, ambalažni materijal (plastičnu foliju, stiropor, drvo...) uklonite izvan domašaja djece kako se djeca ne bi ozljedila (progutala manje komade ili se ugušila plastičnom folijom).

Ovaj aparat mogu upotrebljavati djeca u dobi od osam godina i starija te osobe sa smanjenim tjelesnim, osjetnim ili duševnim sposobnostima ili pomanjkanjem iskustva i znanja ako dobiju nadzor ili uputu o uporabi aparata na siguran način te razumiju uključene opasnosti.

Čišćenje i korisničko održavanje ne smiju obavljati djeca bez nadzora. Isto vrijedi i za maloljetne osobe.

Aparat je namjenjen samo za kućnu uporabu.

Aparat je predviđen za napon 220-240V~ 50Hz.

Priključni vod može ili ne mora biti opremljen utikačem s uzemljenjem (OVISNO O MODELU), te se priključuje na propisno instaliranu zidnu priključnicu s kontaktom za uzemljenje.

Priključak za struju mora biti izveden prema nacionalnim propisima i sigurnosnim odredbama, te od strane ovlaštenog, stručnog i kvalificiranog osoblja. Ako instalacija nije tako izvedena tada može doći do lošeg rada i oštećenja aparata, te nesreća.

Priključni vod se ne smije prignječiti ili oštetiti prilikom montaže, te ne smije biti blizu izvora topline (npr. štednjaka ili kuhala), jer bi se mogao rastopiti te zapaliti.

Ne uključujte aparat prije nego ga instalirate.

Zidna priključnica mora biti uzemljena i lako dostupna kako bi se utikač na priključnom vodu mogao lako isključiti u slučaju opasnosti.

Ne dodirujte osvjetljenje na napi, jer se isto tijekom dužeg rada jako zagrije te može doći do opekline.

Ovaj aparat je namijenjen isključivo za uporabu u domaćinstvu i normalno kuhanje. Postoji mogućnost kvara ako se aparat koristi u druge svrhe ili namjene koje nadilaze uobičajenu uporabu u domaćinstvu, a tada proizvođač ne snosi nikakvu odgovornost i jamstvo ne vrijedi.

Što se tiče tehničkih mjera i mjera sigurnosti koje se moraju poduzeti prilikom ispuštanja para, treba se strogo pridržavati odredbi i propisa lokalnih vlasti.

Zabranjeno je pripremati hranu na plamenu ispod nape. Uključite napu nakon što stavite tave, lonce, posude na kuhaću površinu. Visoka temperatura (iz plinskog plamenika ili grijaćeg tijela) može uzrokovati deformaciju dijelova nape.

Isključite plinske plamenike prije nego što uklonite posudu sa kuhaće površine.

Priprema hrane u ulju ili na masti zahtijeva oprez jer se pregrijano ulje ili mast mogu brzo zapaliti i uzrokovati požar. Obratite pažnju na zavjese, stolnjake, krpe i sl.

Neka Vam redovita izmjena filtra bude rutina. Filtri koji se duže vremena ne mijenjaju postaju potencijalni izvori rizika od požara pošto se na njima skupljaju i talože masnoće (ovo se odnosi na ugljene filtre).

Nije dozvoljeno korištenje zapaljivih materijala koje bi koristili umjesto filtra.

Nije dozvoljeno uključivati napu bez instaliranog filtra, te se filtri ne smiju uklanjati tijekom rada aparata.

U slučaju požara, isključite aparate iz električne mreže (vađenjem utikača ili pomoću drška/tipke prekidača).

Ako se napa redovito ne čisti, može doći do požara.

Prije svakog čišćenja i održavanja, napu obvezatno isključite iz električne mreže povlačeći utikač iz utičnice ili isključenjem osigurača.

Ako je u prostoriji uključena napa, kao i ostali aparati koji koriste ne-električne energente (plin, drva, itd.), tada u prostoriji ne smije biti negativnog tlaka (potlak).

Aparati za zagrijavanje prostorija koji koriste plin ili loživo ulje, a koji su pak u istoj prostoriji gdje je napa, moraju imati potpuno odvojene ulaze za zrak kao i odvod produkata izgaranja, ili moraju biti hermetički.

Za priključak nape na dimnjak potrebno je je koristiti cijevi promjera 120 ili 150mm (OVISNO O MODELU).

Dužina cijevi, kao i pregiba (koljena) mora biti što je moguće manji.

Zbog veće električne sigurnosti možete koristiti osigurač od max. 6A u krugu za napajanje nape.

Djeca ne smiju koristiti aparat za igru.

Kućni ljubimci moraju biti pod stalnim nadzorom te im se mora onemogućiti penjanje po aparatu, zavlacenje u isti, kao i griženje kablova. Prije uporabe aparata obavite provjeru!

Ne uključujte aparat u električnu instalaciju ako je priključni vod oštećen. Oštećeni priključni vod mora biti zamijenjen ispravnim, a smije ga zamijeniti jedino stručna osoba ili serviser. Nestručno priključenje i popravci mogu uzrokovati električni udar i tjelesne ozljede.

Aparat se ne smije priključivati na vanjski timer ili odvojeni daljinski upravljač.

U slučaju zapaljenja, NIKADA ne pokušavajte gasiti požar vodom nego isključite aparate te ugasisite plamen tako da ga pokrijete poklopcem ili vatrootpornim platnom.

Tijekom rada zagrijavaju se pojedini dijelovi površine za kuhanje, ponajprije mjesta za kuhanje i njihova okolina. Zbog toga OPREZ! Dostupni dijelovi aparata mogu biti vrući tijekom uporabe.

Aparat nije namijenjen za uporabu osobama (uključivši i djecu) sa smanjenim fizičkim, osjetilnim i mentalnim mogućnostima ili s manjkom iskustva i znanja. Takve osobe mogu koristiti aparat samo uz odgovarajuće upute i pod nadzorom osobe zadužene za sigurnost.

Minimalna visina od radne ploče aparata za kuhanje i najnižeg dijela nape mora biti 65cm u slučaju električnog kuhala ili 75cm u slučaju plinskog kuhala (ili kombiniranog kuhala ili kuhala na druga goriva).

Izlaz iz nape ne smije biti priključen na kanal za odvod para ili dima proizvedenih od strane uređaja na plinsko ili drugo izgaranje.

Potreban je oprez kada se kuhinjska napa koristi zajedno s ostalim aparatima za izgaranje goriva (plina, drva, ugljena, lož ulja, i sl.) u istom prostoru. Kada napa isisava otpadni zrak iz prostorije to može utjecati na izgaranje goriva u drugim aparatima. Zato prostorija ovezatno mora biti dovoljno prozračena.

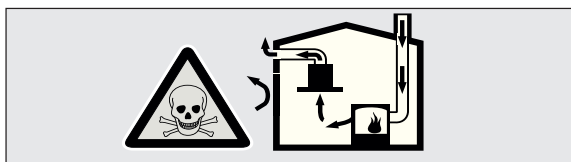
⚠ POZORNOST! OPASNOST OD GUŠENJA!

Ambalažni materijal (plastična folija, stiropor, drvo...) je opasan za djecu. Djeci nemojte dozvoliti igranje ambalažnim materijalom, kako ne bi progutala manje komade ili se ugušila plastičnom folijom.

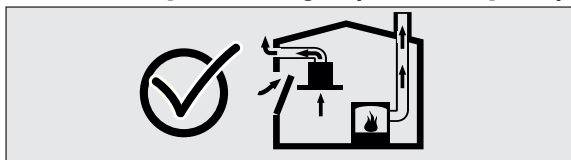
⚠ POZORNOST! OPASNOST SA SMRTONOSNIM POSLJEDICAMA!

Opasnost po život i opasnost od trovanja zbog povrata (reapsorbiranja) produkata izgaranja (plinova). Tijekom ispusta otpadnog zraka iz nape, a ako nije osigurano dobro provjetravanje prostorije (ulaz svježeg zraka), nije dozvoljena istovremena uporaba aparata, koji pak ispuštaju otrovne plinove kroz dimnjak. To mogu biti peći, grijalice, bojleri, grijači i sl. na plin, lož ulje, drva, ugljen i slična goriva.

Peći, grijalice, bojleri, grijači i sl. na plin, lož ulje, drva, ugljen i slična goriva, uzimaju iz prostorije zrak za izgaranje, a ispušne plinove izbacuju kroz dimnjak. Kada je napa uključena, ona usisava zrak iz kuhinje i susjednih prostorija. Ako nije osiguran ulaz svježeg zraka tada se događa potlak (vakum), a otrovni plinovi iz dimnjaka peći se vraćaju u prostoriju te cirkuliraju i ponovno izbacuju kroz ispušni otvor (slika ispod).



Zbog toga je obvezatno osigurati dotok (ulaz) svježeg zraka u prostoriju (slika ispod).



⚠ POZORNOST! OPASNOST OD POŽARA!

Ostaci ulja i masnoća na filterima za masnoću mogu se zapaliti. Obvezatno je najmanje svaka tri mjeseca čistiti filter za masnoće. Nikada ne uključujte napu bez instaliranog filtra za masnoće.

Nikada ne radite sa otvorenom plamenom (flambiranje) blizu nape, a ako je napa instaliran blizu štednjaka ili peći na kruta goriva (drva, ugljen, i sl.) tada se grijaća površina ne smije otvarati kako se ne bi povukle goruće iskre u napu.

Priprema hrane u ulju ili na masti zahtijeva oprez jer se pregrijano ulje ili mast mogu brzo zapaliti i uzrokovati požar. NIKADA ne pokušavajte gasiti požar vodom nego isključite štednjak te ugasite plamen tako da ga pokrijete poklopcem ili vatrootpornim platnom.

Štednjaci s plinskim plamenicima proizvode visoku temperaturu tijekom rada što može oštetiti ili nagoriti napu iznad. Uključite plamenike samo nakon što se postavi posuda za kuhanje iznad istih. Preporučuje se da dva plinska plamenika pri punoj snazi (ili jedan wok plamenik) rade maksimalno 15 minuta, ako je moguće.

⚠ POZORNOST!

OPASNOST OD ELEKTRIČNOG UDARA!

Neispravan aparat može uzrokovati električni udar.

Nije dozvoljeno uključivati neispravn aparat, nego se isti treba isključiti iz električne mreže (vađenjem utičnice iz utikača ili isključenjem osigurača), a nakon toga je potrebno pozvati ovlaštenu servis. Ako dođe do nekog kvara na aparatu i, nemojte ga popravljati sami jer u suprotnom može doći do većeg oštećenja aparata, za što proizvođač neće preuzeti odgovornost. Kvarove odstranjuju samo ovlaštenu serviseri.

Oštećeni priključni vod mora biti zamijenjen ispravnim, a smije ga zamijeniti jedino stručna osoba ili serviser. Nestručno priključenje i popravci mogu uzrokovati električni udar i tjelesne ozljede.

U aparat ne smije curiti voda jer može urokovati kratki spoj i električni udar.

Aparat se ne smije čistiti visokotlačnim parnim aparatom za čišćenje jer može doći do kratkog spoja i oštećenja.

⚠ POZORNOST! OPASNOST OD FIZIČKIH OZLJEDA!
Tijekom montaže postoji opasnost od fizičkih ozljeda zbog oštih rubova. Rabite zaštitne rukavice tijekom montaže aparata!

Kako bi se izbjegao pad aparata, potrebno ga je učvrstiti pomoću vijaka i elemenata što je opisano u uputama za montažu.

Ne ostavljajte predmete na aparatu jer bi mogli pasti. LED (svjetleće diode) osvjetljenje je vrlo intenzivno i može oštetiti vid (Rizična Grupa 1). Nije dozvoljeno direktno gledanje u uključeno LED osvjetljenje.

⚠ POZORNOST! OSTALE OPASNOSTI!

Prije čišćenja i održavanja pričekajte kako bi se aparat ohladio. Isključite aparat iz električne mreže vađenjem utičnice iz utikača ili isključenjem osigurača.

⚠ POZORNOST! OŠTEĆENJA ZBOG KOROZIJE!

Uvijek uključite napu kako biste spriječili formiranje kondenzata tijekom kuhanja. Kondenziranje može uzrokovati korozijsko oštećenje.

Izlazni kanal (na koji se spaja izlaz iz nape) instalirati s malenim padom kako se nastali kondenzati ne bi vraćali natrag u napu.

Postoji mogućnost kvara zbog vlage koja bi mogla ući u elektroničke/električne dijelove. Upravljačke elemente ne čistite s vlažnom krpom.

Površina aparata se može oštetiti nepravilnim čišćenjem. Inox površine čistiti samo u smjeru brušenja. Sredstva za čišćenje inoxa ne smiju se koristiti za čišćenje upravljačkih elemenata.

Ne rabite abrazivna sredstva ili oštre metalne predmete kako biste očistili površinu.

Ako dođe do nekog kvara na aparatu, nemojte ga popravljati sami jer u suprotnom može doći do većeg oštećenja aparata, nego se isti treba isključiti iz električne mreže (vađenjem utičnice iz utikača ili isključenjem osigurača), a nakon toga je potrebno pozvati ovlaštenu servis. Kvarove odstranjuju samo ovlaštenu serviseri.

Neispravnu žarulju zamijenite novom, ali prije toga aparat treba isključiti iz električne mreže (vađenjem utičnice iz utikača ili isključenjem osigurača), te pričekati da se ohladi, a nakon toga izvršiti zamjenu. Ako se neispravna žarulja ne zamijeni tada se ostale žarulje mogu preopteretiti.

Izlazna fleksibilna cijev nape se ne smije priključiti na dimnjak koji se koristi za odvođenje produkata izgaranja (otrovni plinovi) peći za zagrijavanje prostora ili sličnih uređaja/aparata.

U uputama za uporabu opisani su različiti tipovi napa koje se međusobno razlikuju po opremljenosti i načinu rada.

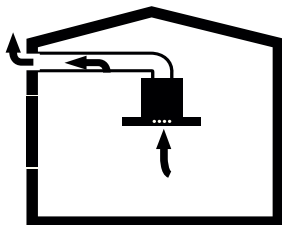
Tehničke specifikacije i ovaj priručnik podložni su promjenama bez prethodne obavijesti ili najave. Pridržavamo pravo izmjena i grešaka u uputama za uporabu.

Uporaba nape sa ili bez ugljenog (karbonskog) filtra

Napa se može koristiti u verziji za isisavanje ili filtracijskoj (ciklacionoj) verziji.

Verzija za isisavanje

Para prolazi kroz filter za masnoće te se izbacuje izvan prostorije uz pomoć cijevi za odsis koja se pričvršćuje za spojnu prirubnicu (vidjeti sliku).



Dijametar cijevi za odsis treba biti jednak dijimetru prirubnice za povezivanje.

Ako je kuhinjska napa opremljena ugljenim filterima, oni se trebaju ukloniti.

Povežite kuhinjsku napu i otvore za izbacivanje na zidu s istim promjerom otvora za zrak (spojna prirubnica).

Koristite cijev koja ima minimalnu neophodnu duljinu, minimalni mogući broj zavoja, maksimalni kut zavoja: 90°, te nepromjenljivi promjer.

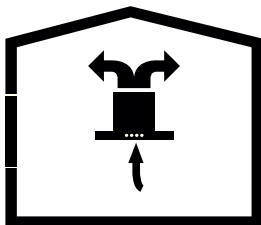
Kraj cijevi mora voditi izvan kuće/prostorije, u okolišnji zrak.

Upozorenje! Cijev se ne smije priključiti na dimnjak koji se koristi za odvod dima peći za zagrijavanje ili na dimnjak za ventilaciju prostorija sa/bez grijanja (bez obzira da li se dimnjak ili ventilacija koristi ili ne).

NAPOMENA!

Savitljiva cijev za odsis nije dio operme, niti je priložena s opremom, pa se nabavlja posebno.

Filtracijska (ciklaciona) verzija



Para prolazi kroz filter za masnoće, a zatim kroz ugljeni filter (ili više njih, ovisno o broju motora), nakon čega se filtrirani zrak ponovno vraća u prostoriju (vidjeti sliku).

Kako biste koristili kuhinjsku napu u ovoj verziji potrebno je instalirati dodatni sustav za filtraciju na osnovi aktivnih ugljenih (karbonskih) filtera, a koji uklanja mirise i masnoće iz pare.

NAPOMENA!

Ugljeni (karbonski) filter nije sastavni dio nape i nije isporučen. Za nape koje mogu raditi u filtracijskoj verziji, ugljeni filter se naručuje ili nabavlja posebno, ako je raspoloživ. Postoji mogućnost da za takvu napu upoće nema ugljenog filtra nego se napa može koristiti samo kao verzija za isisavanje.

Neki modeli napa nemaju mogućnost rada u filtracijskoj verziji pa tako za njih i ne postoje ugljeni filteri.

NAPOMENE!

Prije izmjene ugljenog filtra pričekajte kako bi se aparat ohladio. Isključite aparat iz električne mreže vađenjem utičnice iz utikača ili isključenjem osigurača. Izvaditi stari filter. Ugraditi novi filter.

Ako se filter ne montira propisno tada može iskočiti iz ležaja i oštetiti unutrašnjost aparata.

Potrebno je zamijeniti kartušu barem svakih šest mjeseci (ili prije što ovisi o intenzitetu korištenja nape i trajanju kuhanja).

Ugljeni filter se ne smije prati! Ugljene filtre držite izvan dohvata djece!

Čišćenje i održavanje

Čišćenje i korisničko održavanje ne smiju obavljati djeca bez nadzora.

Prije čišćenja i održavanja pričekajte kako bi se aparat ohladio. Isključite aparat iz električne mreže vađenjem utičnice iz utikača ili isključenjem osigurača.

Površina aparata se može oštetiti nepravilnim čišćenjem. Ne rabite abrazivna sredstva, abrazivne detrdžente ili oštre metalne predmete, alate ili pomagala za čišćenje. Upravljački elementi su osjetljivi na struganje ili grebanje.

Za čišćenje koristiti isključivo ovlaženu krpnu s neutralnim deterdžentima u tekućem stanju. Osušenu prljavštinu i ostatke prvo namočite vlažnom krpom. Ne grebite površinu.

Inox površine čistiti samo u smjeru brušenja. Sredstva za čišćenje inoxa ne smiju se koristiti za čišćenje upravljačkih elemenata.

Ne koristite alkohol ili slične zapaljive tekućine za čišćenje, kao niti sredstva bazirana na jakim kiselinama, lužinama ili kloru.

Čišćenje metalnih (aluminijjskih) filtera za masnoće (ovisno o modelu)

Metalni filteri za masnoće prikupljaju čestice ulja, vlage i pare tijekom kuhanja. Ako se napa normalno koristi (1 do 2 sata dnevno), tada filter treba čistiti svaka 3 mjeseca.

Tijekom čišćenja metalnog filtera za masnoće također je potrebno očistiti i ostale djelove i elemente filtera (nosače i sl.) pomoću vlažne krpe. Kako bi se filter izvadio, potrebno je pritisnuti polugicu prema dolje, lagano nagnuti filter prema van te ga izvući, a filter pridržavati drugom rukom, pazeći da se ne deformira.

Pranje filtera u perilici posuđa

Filteri se peru samostalno bez ostalog posuđa. Filtre postaviti neučvršćene ili da slobodno stoje. Nije dopušteno stavljanjem predmeta ili bilo kakvo pritiskanje filtera nakon što se postave u perilicu posuđa.

Ručno pranje filtera

Filter se pere ga ručno (bez pritisaka i udaraca) upotrebljavajući vruću vodu, blage neutralne deterdžente za posuđe, te četkicu za čišćenje, a nakon pranja filter treba dobro isplahnuti te ga dobro osušiti. Moguće je koristiti i specijalna otapala za uklanjanje zapečenih masnoća sa metalnih filtera, ali samo prema preporuci proizvođača.

Nakon pranja, filter za uklanjanje masnoće mogao bi izgledati isprano i izgubiti boju ali njegove karakteristike filtriranja se ni u kojem slučaju ne mijenjaju.

Filter se vraća na mjesto obrnutim redosljedom.

NAPOMENA! PROMJENA BOJE METALNOG (ALUMINIJSKOG) FILTERA JE NORMALNA POJAVA I NIJE PREDMET REKLAMACIJE !

NAPOMENA !

U uputama za uporabu opisani su različiti tipovi napa koje se međusobno razlikuju po opremljenosti i načinu rada.

Skice su samo informativne naravi. Crteži djelova proizvoda samo su informativne naravi pa postoji mogućnost drugačijeg izgleda proizvoda u stvarnosti. Na skicama se mogu pojavljivati pozicije i dijelovi koji **NE MORAJU biti isporučeni jer nisu niti namjenjeni za pojedine modele napa, niti se mogu naručiti.**

Pojedine pozicije ili dijelovi na napama mogu biti opisani, ali ne moraju biti isporučeni (ovisno o modelu) već se moraju kupiti posebno, jer su pocija.

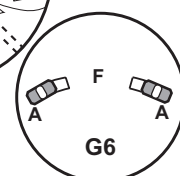
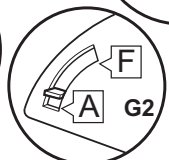
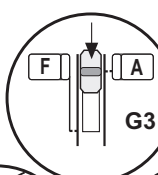
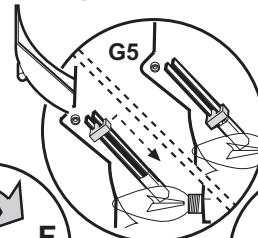
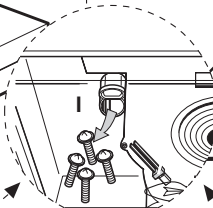
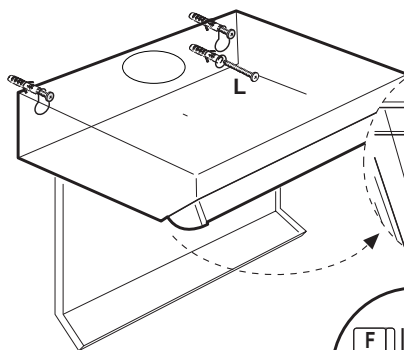
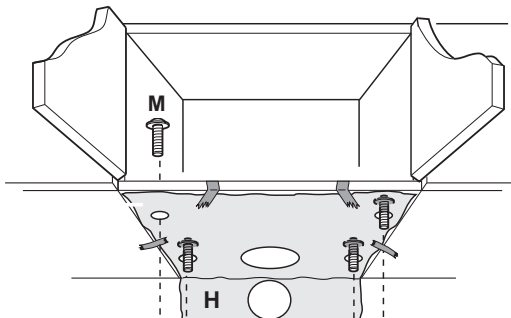
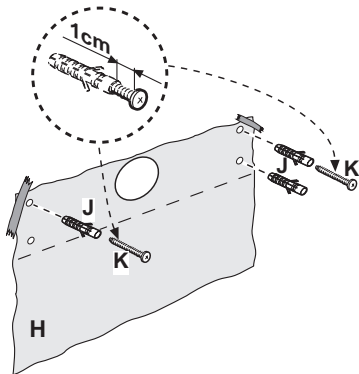
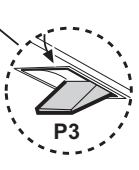
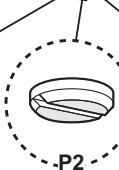
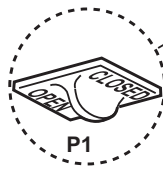
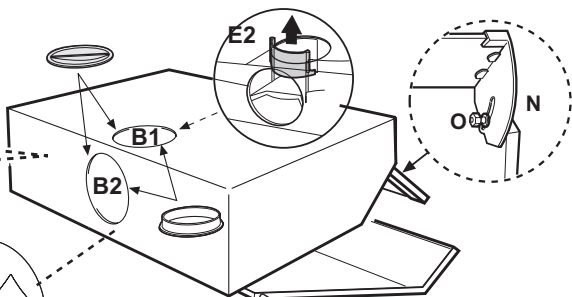
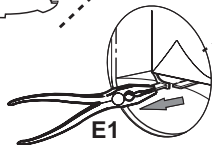
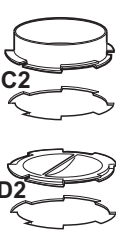
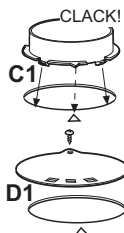
Pojedine pozicije ili dijelovi na napama mogu biti opisani i prikazani na crtežima, ali u stvarnosti ne moraju postojati, što ovisi o modelu nape.

Potrošni materijal (karbonski filtri) i dodaci (fleksibilna cijev, adapteri) kupuju se posebno, te nisu predmet isporuke.

Tehničke specifikacije i ovaj priručnik podložni su promjenama bez prethodne obavijesti ili najave.

Pridržavamo pravo izmjena i grešaka u uputama za uporabu.

MONTAŽA NAPE



ISISAVANJE

EXHAUSTING
ISISAVANJE
EVACUATION
ASPIRANTE

RECIRCULATION
FILTRIRANJE
RECYCLAGE
FILTRANTE

FILTRIRANJE

G1

F

A

F

A

A

F

G5

F

A

F

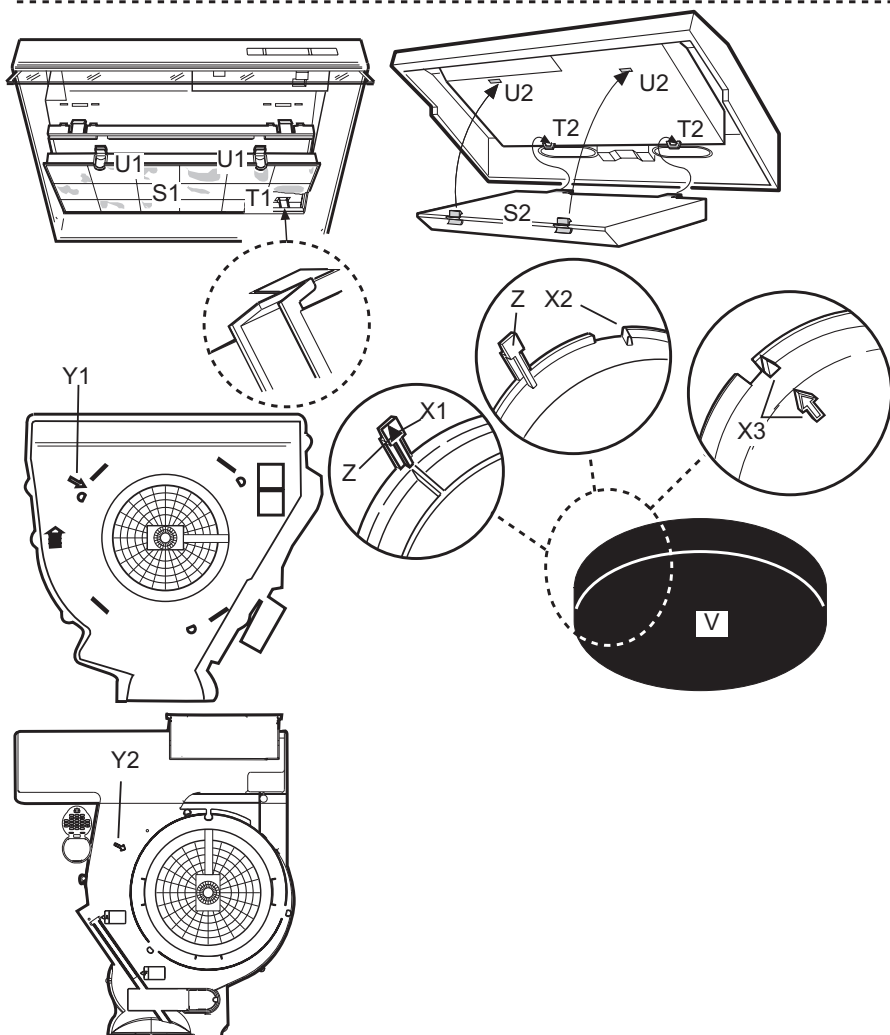
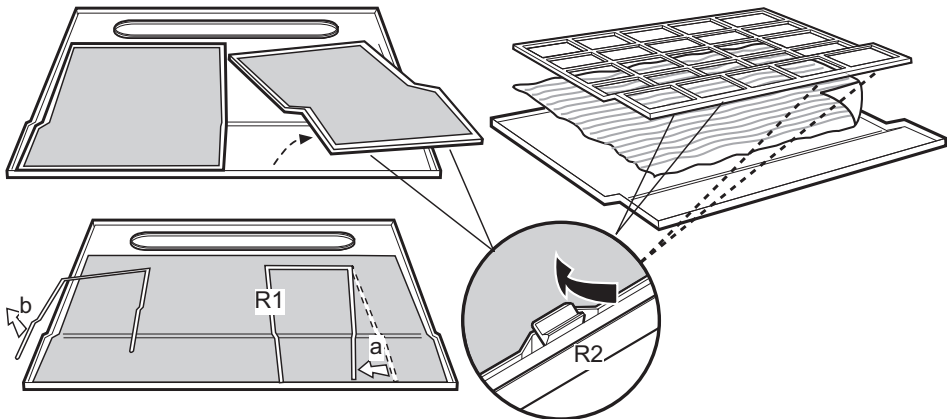
A

F

A

G6

MONTAŽA NAPE



UPUTE ZA UPORABU

Pogledajte slovne oznake crteža na početku ovih uputa i pratite abecednim redom. NEKI DETALJI NE MORAJU POSTOJATI ILI BITI OZNAČENI, ŠTO OVISI O MODELU.

Na napi postoje dva izlaza: na gornjoj strani **B1** i na stražnjoj strani **B2** (opcija) koji služe za isisavanje.

Odaberite izlaz koji odgovara Vama i umetnite prirubnicu **C**. Izlaz koji ne koristite zatvorite čepom **D**.

Upozorenje! Kod nekih modela zadnji izlaz je blokiran i onda kad skinete čep (ako je već montiran). U tom slučaju skinite plastični dio **E1** ili **E2** odgovarajućim alatom i oslobodite izlaz. Provjerite da li je zasun nape za **isisavanje/filtriranje G** u položaju za isisavanje **A**.

U slučaju da napu koristite za filtriranje (recirkulaciju) a ne za isisavanje zraka iz kuhinje, trebate koristiti filter s aktivnim ugljenom. Masne pare i dim se u tom slučaju filtriraju kroz papirnati i ugljeni filter a zasun nape za **isisavanje/filtriranje G** treba biti u položaju za filtriranje **F**.

Spajanje na el. mrežu: mrežni napon mora biti jednak naponu naznačenom na natpisnoj pločici aparata. Aparat treba biti spojen na električnu mrežu po važećim propisima. Ako aparat nije opremljen utikačem treba ga spojiti na el. mrežu preko dvopolne sklopke ili opremiti utikačem koji zadovoljava propise.

Ugradnja: Napu treba montirati tako da je minimalni razmak između nape i radne površine električnog štednjaka 65 cm, a plinskog i kombiniranog 75 cm. Napa se može učvrstiti na zid ili na viseći kuhinjski element. Kod montaže na zid učvrstite napu na 3 mjesta (rupe u zidu 8 mm), a kod montaže na viseći kuhinjski element učvrstite napu na minimalno na 4 mjesta. Vijci za montažu na viseći kuhinjski element su uz aparat prema slici **I**.

Montaža na zid: postupite kao što je prikazano na slici **J**, **K** i **L**. Prvo učvrstite gornjim vijcima, zatim skinite rešetku i učvrstite trećim vijkom.

Montaža na viseći kuhinjski element: pričvrstite napu sa četiri vijka prema slici **M**.

Upozorenje! Nikad ne koristite napu bez donje rešetke. Za isisavanje koristite propisani ventilacijski kanal na koji nesmiju biti spojeni uređaji koji ne rade na električnu energiju. Prostorije u kojima se istovremeno koristi napa i drugi aparati koji nisu na el. pogon moraju biti dobro ventilirane. Strogo je zabranjeno pripremanje hrane na otvorenoj vatri ispod nape. Kod prženja pazite da ne dođe do zapaljenja ulja. Pri spajanju na ventilacijski kanal držite se važećih propisa.

Uporaba: Upravljačka ploča je na prednjoj desnoj strani nape. Isisavanje je podesivo u nekoliko stupnjeva. Pri većoj koncentraciji para od kuhanja, koristite isisavanje višeg stupnja. Zaslon za prikupljanje pare **N** držite otvoren, a za regulaciju nagiba koristite ručicu **O** (kod nekih modela). Savjetujemo napu uključiti 5 minuta prije početka kuhanja, a isključiti 15 minuta po završetku kuhanja.

Održavanje: Prije svakog zahvata na napi, isključite je sa napajanja el. energijom.

Filteri za masnoću: vaša napa je opremljena jednim od slijedećih filtera:

Papirnati filter: treba zamijeniti jednom mjesečno ili kad promijeni boju. Da bi mogli zamijeniti filter, otvorite rešetku držačima **P** i oslobodite šipke **R1** i uskočnike **R2**.

Filter s aktivnim ugljenom (kod napa koje rade u režimu filtriranja): Filter sa aktivnim ugljenom ne smije se niti prati niti popravljati. Upija mirise koji se oslobađaju pri kuhanju. Smješten je u napi na poklopcu mreže koja štiti motor i može biti jedan od slijedećih:

Pravokutni S1 ili S2: zamijeniti svakih 6 mjeseci. Postavljanje: umetnite stražnju stranu **T** i učvrstite sa prednje strane **U**.

Kružni (V- razni modeli): zamijeniti svaka 4 mjeseca.

Okvir postaviti pažljivo u sredinu zaštitnog poklopcu motora, i to tako da uskočnik **X1**, **X2** ili **X3** stavite u rupu **Y1** ili **Y2**. Zategnite okretanjem u smjeru kazaljke na satu. Skinite okretanjem u smjeru suprotnom kazaljci na satu, predhodno podigavši uskočnik **Z**.

Zamjena žarulje:

Zamjenite oštećenu žarulju prema specifikacijama iz tablice.

Koristite samo LED žarulje E14, 3W max.

Za više detalja provjerite pogledajte priloženi list "ILCOS D" (alfanumerički položaj "1d").

Zamjena žarulje nije predmet jamstva ili popravaka u jamstvenom roku.

Čišćenje: čistite često i koristite blaga sredstva za čišćenje koja nisu abrazivna.

Nepridržavanje uputa za čišćenje nape i uputa za zamjenu i održavanje filtera može izazvati požar.



KONČAR - KUĆANSKI APARATI d.o.o.

Slavonska avenija 16 , 10001 Zagreb , Hrvatska

tel : ++ 385 1/2484 555

fax : ++ 385 1/2404 102

www.koncar-ka.hr