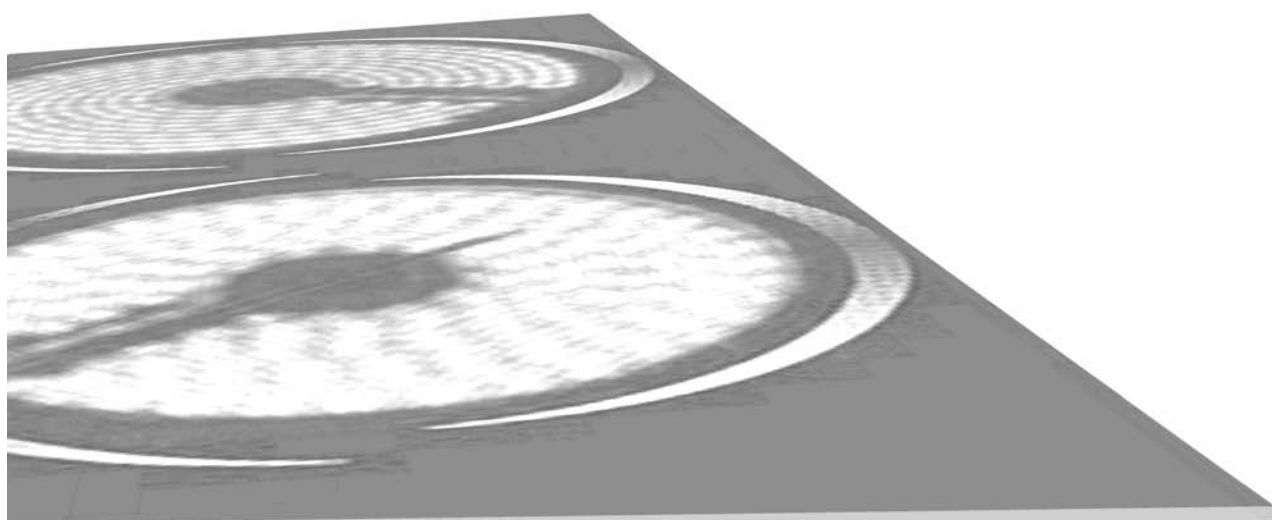
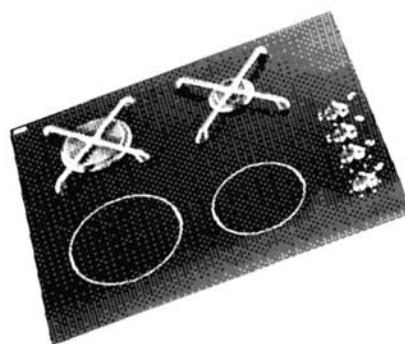


KONČAR

UPUTE ZA UPORABU I POSTAVLJANJE



UGRADBENA KUHALA

Modeli ugradbenih kuhala koji su pokriveni ovim uputama:

UKE 3020 N.CS1

UKE 5840 N.CS2

UKE 5840 E.BS2

UKE 5840 E.CS2

UKEP 5822 POK.CS2

UKEP 5822 POK.CSa2

UKEP 5813 POK.CSa2

UKEP 5813 PON.CS2

UKEP 5813 POE.BS2

UKEP 5813 POE.CS2

UKP 3002 PON.CS1

UKP 5804 PON.CS2

SADRŽAJ

VAŽNA UPOZORENJA	3
DIO 1 - UPUTE ZA SIGURNU UPORABU	4
PRVA UPORABA KUHALA	4
Prva uporaba električnih grijaćih ploča	4
Prva uporaba plinskih plamenika	4
Uključivanje i regulacija električnih grijaćih ploča.	5
Uključivanje i regulacija kuhaćih zona kod el. staklokeramičkih kuhala	5
Paljenje i regulacija plinskih plamenika.	5
IZGLED KUHALA I TEHNIČKE KARAKTERISTIKE	6
ČIŠĆENJE I ODRŽAVANJE	7
Čišćenje električnih grijaćih ploča	7
Čišćenje staklokeramičkih ploča	7
Čišćenje plinskih plamenika	7
DIO 2 - UPUTE ZA POSTAVLJANJE I PRIKLJUČIVANJE	8
POSTAVLJANJE KUHALA	8
Pripremanje otvora u radnoj ploči kuhinjskog elementa prema montažnim skicama	8
PRIKLJUČIVANJE KUHALA	12
Priključivanje kuhala na električnu instalaciju	12
Priključivanje kuhala na plinsku instalaciju	13
PREUREĐIVANJE KUHALA NA DRUGE PLINOVE	13
Izmjena sapnica plinskih plamenika	14
Podešavanje plamena plinskih plamenika u položaju "mali plamen".	14

Poštovani kupče,

Zahvaljujemo Vam na povjerenju koje ste nam ukazali kupnjom našeg proizvoda. Ovaj aparat je usklađen s važećim europskim i hrvatskim normama za električne i plinske aparate (vidi Internet stranicu www.koncar-ka.hr). Molimo Vas da pažljivo pročitate ove upute te ih sačuvate i za kasniju uporabu.



ODLAGANJE APARATA: Ovi proizvodi su razvijeni i proizvedeni uz uporabu kvalitetnih materijala i komponenti koje je moguće reciklirati i ponovo iskoristiti. Simbol s lijeve strane označava da se električni i elektronski aparati na kraju njihovog uporabnog vijeka ne smiju odbacivati zajedno s ostalim kućnim otpadom. Molimo da ovaj aparat predate lokalnoj tvrtki koja se bavi zbrinjavanjem otpada ili ga odnosi u reciklažno dvorište.

Pomozite nam u očuvanju okoliša u kojem živimo!

U uputama za uporabu i postavljanje opisani su različiti tipovi kuhala koji se međusobno razlikuju po opremljenosti i načinu rada, te su zbog toga uključena i neka poglavlja koja za Vaše kuhalo ne dolaze u obzir. Pažljivim čitanjem ovih uputa također možete izbjeći greške, povećati uporabno trajanje aparata te uštedjeti energiju i novac.



Ovaj aparat je namijenjen isključivo za uporabu u domaćinstvu i nije namijenjen uporabi u profesionalne (komercijalne) svrhe ili namjene koje nadilaze uobičajenu uporabu u domaćinstvu. Ako se aparat ipak tako upotrebljava, jamstveni rok jednak je najkraćem jamstvenom roku prema važećim zakonskim propisima.



Proizvođač ne snosi nikakvu odgovornost za ozljede ili oštećenja izazvana nepravilnim postavljanjem ili uporabom te ne priznaje pravo na jamstvo u slučaju ne pridržavanja gore navedenih uputa.

Proizvođač zadržava pravo promijeniti konstrukciju, mjere i težinu ako to smatra potrebnim radi poboljšanja kvalitete proizvoda, bez ugrožavanja osnovnih svojstava proizvoda.

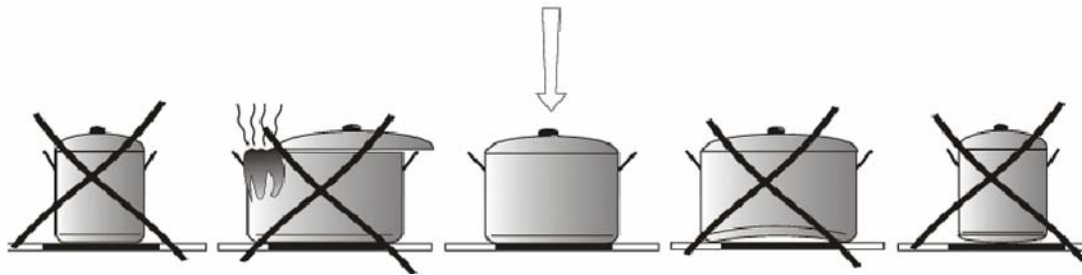
VAŽNA UPOZORENJA

- Kuhalo može priključiti na električnu i plinsku instalaciju samo ovlaštena i stručno osposobljena osoba.
- Kuhalo treba postaviti samo u zadovoljavajuće prozračnoj prostoriji. Stoga se preporučuje ugradnja u prostoru s dovoljno svježeg zraku u skladu s važećim propisima. Potrebna količina zraka za izgaranje ne smije biti niža od 2 m³/h po svakom kW instalirane snage.
- Ne koristite plinske plamenike ako je plamen nepostojan.
- Pri uporabi kuhala dolazi do oslobađanja topline i kondenzacije vodene pare u prostoru u kojemu se aparat upotrebljava. Osigurajte dobro prozračivanje kuhinje.
- Ako osjetite miris plina, odmah zatvorite glavni ventil dovoda plina, ne prilazite otvorenim plamenom, ne uključujte električne prekidače, provjetrite prostoriju i pozovite stručnu osobu za plinsku instalaciju.
- Nikada nemojte koristiti otvoreni plamen za provjeru nepropusnosti spoja.
- Nakon završetka kuhanja preporučuje se zatvoriti dovod plina na dovodnom ventilu.
- Ako je kuhalo duže vrijeme izvan uporabe (odlazak na vikend i odmor), obavezno zatvorite dovod plina.
- Plinske pipce moraju čistiti kvalificirane osobe koje trebaju biti konzultirane kod svake funkcijske nepravilnosti.
- Preporučuje se svake 3 godine pozvati stručnjaka za plinske instalacije da provjeri ispravnost kuhala.
- Za vrijeme rada zagrijavaju se pojedini dijelovi kuhala, prvenstveno mjesta za kuhanje i njihova okolina. Radi toga **OPREZ!** Mala djeca ne smiju se zadržavati u blizini kuhala dok je kuhalo uključeno!
- Ne koristite kuhalo za zagrijavanje prostorija!
- Kod priključivanja električnih aparata u blizini kuhala vodite računa o tome da njihov priključni vod ne dođe u dodir s vrućim dijelovima kuhala ili otvorenim plamenom.
- Zbog mogućnosti požara, nije dozvoljeno grijanje hrane u alufoliji ili plastičnom posuđu.
- Pregrijano ulje ili mast mogu se brzo zapaliti. Zbog toga kod pripreme hrane u ulju treba biti oprezan.
- Izbjegavajte odlagati na radnoj ploči kisele i lužnate tvari (ocat, sol, limunski sok itd.)
- Nikada ne palite plamenike i ne uključujte električne grijaće ploče i ili kuhaće zone bez posude.
- Ne ostavljajte prazne posude na električnoj grijaćoj ploči, kuhaćoj zoni ili na plinskom plameniku!
- Ne stavljajte vlažno posuđe i poklopce na grijaće ploče i ne hladite vruće posuđe na neuključenim pločama! Vlaga na pločama uzrokuje koroziju ploča.
- Prije svakog čišćenja ili popravka potrebno je isključiti aparat iz električne instalacije.
- U slučaju napuknuća na površini kuhaće zone mora se isključiti dovod struje na aparatu i pozvati nadležni servis.
- Nije dozvoljeno staklokeramičku ploču koristiti kao radnu površinu.
- Sve radnje vezane na postavljanje (električni i plinski priključci, prilagodba za drugu vrstu plina, nužne prilagodbe, zamjene priključnog voda, priključnog crijeva itd.) moraju biti izvedene od strane stručne osobe u skladu s važećim propisima. Za detaljnije upute pogledajte poglavlje "*UPUTE ZA POSTAVLJANJE I PRIKLJUČIVANJE*".

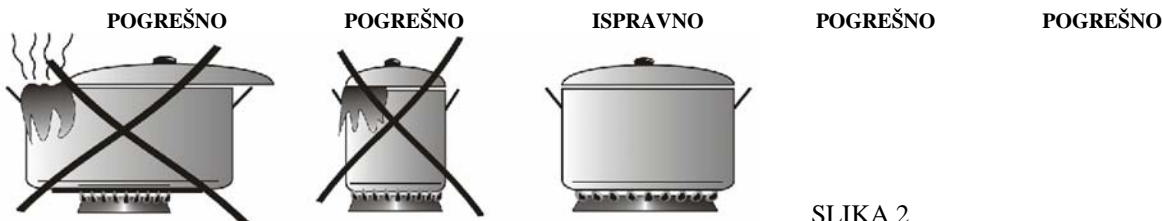
DIO 1 - UPUTE ZA SIGURNU UPORABU

PRVA UPORABA KUHALA

- Za kuhanje koristite samo posude sa ravnim i masivnim dnom koje ne mijenja oblik niti pri visokim temperaturama.
- Uvijek birajte grijaću ploču ili kuhaću zonu (kod električnih staklokeramičkih kuhala) prema veličini posude: dno posude i promjer el. grijaće ploče ili kuhaće zone trebaju biti približno iste veličine (slika 1)
- Izbjegavajte prelijevanje tekućina na grijaću ploču ili kuhaću zonu smanjivanjem snage grijanja.
- Pravovremenim isključenjem el. grijaćih ploča iskoristite zaostalu toplinu i tako uštedite energiju.
- Pazite kod postavljanja posude da posuda bude u sredini ploče.
- Posude za kuhanje odaberite tako da plamen ne prelazi dno posude (slika 2).
- Kuhajte uvijek u poklopljenoj posudi i pri tome pazite da poklopac dobro naliježe.
- Kod dugotrajnog kuhanja jela koristite posudu za kuhanje pod tlakom.
- Nakon završetka kuhanja držak obavezno postavite na nulti položaj.



SLIKA 1



SLIKA 2

Prva uporaba električnih grijaćih ploča

Prije prve uporabe preporuča se zagrijavati svaku grijaću ploču oko tri minute bez posude na najvišem stupnju regulacije. Pri tome će izgorjeti antikorozivna zaštita i razna sredstva korištena u proizvodnji koja će uzrokovati pojavu laganog neugodnog mirisa, nakon čega treba obavezno provjetriti prostoriju.

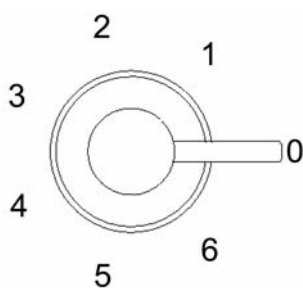
Prva uporaba plinskih plamenika

Kod prvog korištenja plinskih plamenika, pričekajte nekoliko trenutaka prije paljenja plina kako bi iz cijevi izašao zrak. Prije prve uporabe poželjno je upaliti plin na plamenicima radne ploče i pustiti plamenike da gore nekoliko minuta bez posude na njima, kako bi izgorjela razna pomoćna sredstva korištena u proizvodnji. Time će se također otkloniti i neugodni mirisi koji se pri tom stvaraju. Nakon toga treba prostoriju provjetriti.

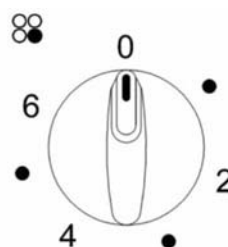
Uključivanje i regulacija električnih grijaćih ploča i kuhaćih zona

Snaga električne grijaće ploče regulira se pripadajućim drškama. Simbol iznad drška označava njegovu pripadnost pojedinoj grijaćoj ploči. Električne grijaće ploče uključuju se okretanjem drška, pri čemu položaj na većem broju predstavlja veću snagu grijaće ploče, kako što je prikazano u sljedećoj tablici "uporaba električnih grijaćih ploča i kuhaćih zona". Normalne i brzogrijaće ploče imaju sklopku sa 7 fiksni položaja (0-6) koji se postižu okretanjem drška (slika 3). Snaga kuhaće zone se regulira na sličan način kao kod el. grijaćih ploča pomoću pripadajućih držaka okretanjem pripadajućeg drška regulatora energije u smjeru kazaljke na satu na željenu jačinu grijanja (slika 4). Signalno svjetlo označava da je električna ploča (zona) uključena.

Kod tipova kuhala s kuhaćim zonama, simboli iznad drška koji označavanju njegovu pripadnost pojedinoj kuhaćoj zoni, sadržavaju indikator zaostale topline. To je signalno svjetlo koje će svijetliti dok god je temperatura površine kuhaće zone iznad 60 °C.



SLIKA 3



SLIKA 4

UPORABA ELEKTRIČNIH GRIJAĆIH PLOČA I KUHAĆIH ZONA			
VIŠEPOLOŽAJNA SKLOPKA	REGULATOR ENERGIJE	GRIJANJE	METODE KUHANJA
0		isključeno	
1	1	slabo	otapanje masti itd.; grijanje manjih količina tekućine
2	1 - 2	umjereno	grijanje umjerenih količina tekućine; pudinzi, umaci i začini koji zahtijevaju dugotrajno kuhanje
3	2 - 3	sporo	odležavanje - zagrijavanje većih količina tekućine; kuhanje ispod temperature ključanja
4	3 - 4	srednje	lagana prženja; kuhanje na temperaturi ključanja
5	4 - 6	jako	pečena-kuhana hrana; hrana na tavi
6	6	intenzivno	kuhanje većih količina tekućine; prženje

Paljenje i regulacija plinskih plamenika

Rad plinskih plamenika na radnoj ploči regulira se okretanjem odgovarajućeg drška plinskog pipca. Simbol iznad drška označava njegovu pripadnost pojedinom plameniku. Paljenje plinskog plamenika vrši se tako da pripadajući držak lagano pritisnete i zaokrenete u smjeru suprotnom od smjera kazaljke na satu u položaj maksimalnog plamena. Držak jr potrebno (u položaju maksimalnog plamena) držati pritisnutim cca 3-5 sekundi. Nakon što se plamen zapalio (električna iskra zapalila je plin koji je počeo izlaziti), nakon nekoliko sekundi otpustite držak i

zatim provjerite da li plamen i dalje gori.

Ako paljenje ne uspije prvi put, opisani postupak potrebno je ponoviti. Nakon što se plamen zapalio, prilagodite željenu jačinu plamena unutar područja između maksimalnog i minimalnog plamena.

Plamen se gasi okretanjem drška u početni položaj. Ako se plamen ugasi nehotice (uslijed propuha, prelijevanja tekućine ili sl.) plin će izlaziti još nekoliko sekundi, a onda će osigurač paljenja automatski zatvoriti ventil i prekinuti nekontrolirano istjecanje plina.

IZGLED KUHALA I TEHNIČKE KARAKTERISTIKE

UGRADBENO ELEKTRIČNO KUHALO



4 ELEKTRIČNE GRIJAĆE PLOČE:

- EL. GRIJAĆA PLOČA ϕ 180mm 2000 W – naprijed lijevo
- EL. GRIJAĆA PLOČA ϕ 145mm 1500 W – naprijed desno
- EL. GRIJAĆA PLOČA ϕ 180mm 1500 W – straga desno
- EL. GRIJAĆA PLOČA ϕ 145mm 1000 W – straga lijevo

2 ELEKTRIČNE GRIJAĆE PLOČE (DOMINO):

- EL. GRIJAĆA PLOČA ϕ 145mm 1500 W – naprijed
- EL. GRIJAĆA PLOČA ϕ 180mm 2000 W – straga

UGRADBENO ELEKTRIČNO-PLINSKO KUHALO



1 ELEKTRIČNA GRIJAĆA PLOČA + 3 PLINSKA PLAMENIKA:

- VELIKI PLINSKI PLAMENIK 3000W – naprijed lijevo
- MALI PLINSKI PLAMENIK 1000 W – naprijed desno
- SREDNJI PLINSKI PLAMENIK 1750 W – straga desno
- EL. GRIJAĆA PLOČA ϕ 145mm 1500W – straga lijevo

- Električno paljenje plina

UGRADBENO PLINSKO KUHALO



4 PLINSKA PLAMENIKA:

- VELIKI PLINSKI PLAMENIK 3000W – naprijed lijevo
- MALI PLINSKI PLAMENIK 1000 W – naprijed desno
- SREDNJI PLINSKI PLAMENIK 1750 W – straga desno
- SREDNJI PLINSKI PLAMENIK 1750 W – straga lijevo

- Električno paljenje plina

UGRADBENO PLINSKO KUHALO (DOMINO)



2 PLINSKA PLAMENIKA:

- MALI PLINSKI PLAMENIK 1000 W – naprijed
- VELIKI PLINSKI PLAMENIK 3000W – straga

- Električno paljenje plina

UGRADBENO ELEKTR.-PLIN. STAKLOKER. KUHALO



2 ELEKTRIČNE KUHAĆE ZONE + 2 PLINSKA PLAMENIKA :

- EL. KUHAĆA ZONA ϕ 180mm 1800W – naprijed lijevo
- EL. KUHAĆA ZONA ϕ 145mm 1200W – naprijed desno
- MALI PLINSKI PLAMENIK 1000 W – straga desno
- VELIKI PLINSKI PLAMENIK 3000W – straga lijevo

- Električno paljenje plina



VELIKI PLINSKI PLAMENIK	3000W – naprijed lijevo
MALI PLINSKI PLAMENIK	1000 W – naprijed desno
SREDNJI PLINSKI PLAMENIK	1750 W – straga desno
EL. KUHAĆA ZONA ϕ 180mm	1800W – straga lijevo

- Električno paljenje plina

ČIŠĆENJE I ODRŽAVANJE

Za postizanje dugog uporabnog vijeka aparata potrebno je u određenim intervalima provesti temeljito čišćenje. **Prije čišćenja kuhala obavezno isključite kuhalo iz električne instalacije i zatvorite dovod plina.** Za čišćenje staklenih i emajliranih površina koristite toplu vodu, deterdžent i mekanu krpu. Izbjegavajte abrazivna i korozivna sredstva, oštre predmete te sredstva na bazi klora. Kuhalo se ne smije čistiti visokotlačnim parnim aparatom za čišćenje jer može doći do kratkog spoja i oštećenja kuhala. Za čišćenje površina od nehrđajućeg čelika koristite poseban deterdžent za tu namjenu.

Čišćenje električnih grijaćih ploča

Grijaće ploče očistite vlažnom krpom, a potom ih obrišite suhom krpom. Razlivenu tekućinu i sol obrišite odmah s ploče! Koristite samo posude sa suhim dnom, a mokri predmeti ne smiju se stavljati na vruće ploče. Vлага na pločama može uzrokovati koroziju ploča! Hranu koja je prekipjela poželjno je očistiti još dok se kuha, tako da se ne zapeče na kuhalo. Nakon dužeg razdoblja, kada se obloga na ploči istroši, očišćene ploče lagano namažite uljem ili za to specijalno namijenjenim sredstvima. Rubove grijaćih ploča, koji su od nehrđajućeg čelika, osjajite trljanjem krpom umočenom u toplu vodu s malo octa.

Čišćenje staklokeramičkih ploča

Najprije uklonite ostatke hrane i masnoće s radne plohe specijalnim strugačem. Kuhaće zona očistite pomoću nekog blagog sredstva za pranje posuđa, koristeći papirnate ručnike. Zatim površinu isperite s vodom i osušite suhom krpom. Komadići aluminijske folije, plastičnih materijala, šećera i drugih tvari koje se nepažnjom zalijepe na površinu kuhaće zone treba bez odlaganja odstraniti specijalnim strugačem. Time se izbjegava mogućnost oštećenja staklokeramičke ploče. Ne smiju se koristiti abrazivna sredstva ni kemijski iritirajući deterdženti poput sredstava za čišćenje pećnica i slično.

Čišćenje plinskih plamenika

Za čišćenje tijela i poklopaca plamenika koristite toplu vodu i deterdžent za ručno pranje posuđa. Osigurače paljenja i dijelove plinskih plamenika očistite pomoću mekane četkice. Osobito pazite da se pri čišćenju plinskih plamenika sapnice za plin ne začepe nečistoćom. Zabranjeno je navedene dijelove strugati oštirim ili šiljastim predmetima. Nakon čišćenja i pranja, sve dijelove pomno obrišite i pravilno složite na njihovo mjesto. Pri koso položenim dijelovima plamenika, paljenje je otežano i opasno.

DIO 2 - UPUTE ZA POSTAVLJANJE I PRIKLJUČIVANJE

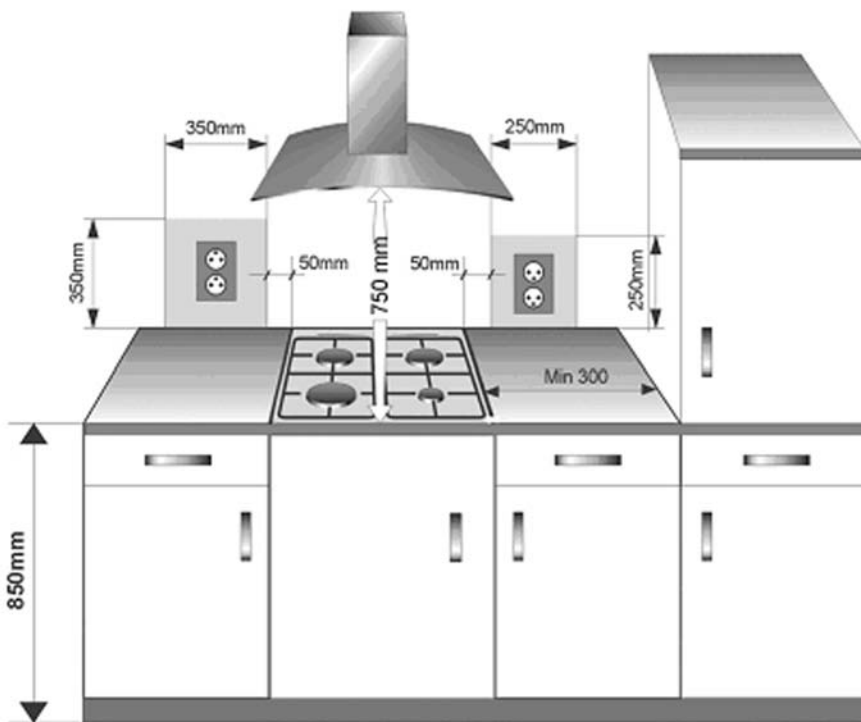
Priključak kuhala na električnu i plinsku instalaciju smije obaviti jedino ovlaštena i stručno osposobljena osoba. Korisnik smije obavljati samo one radove koje može obaviti bez uporabe alata.

Podaci o tipu aparata, serijskom broju, vrsti plina na koji je aparat tvornički namješten te snagama (električnog i plinskog dijela), nalaze se na natpisnoj pločici koja se nalazi na donjoj strani aparata.

POSTAVLJANJE KUHALA

Kuhalo je predviđeno za ugradnju na radnu ploču kuhinjskog elementa kao što je prikazano na slici 6. Kuhalo se može postaviti samo u zadovoljavajuće prozračnim prostorijama, gdje se produkti izgaranja odvede izvan prostorije sigurnom izmjenom zraka bez opasnosti i neposrednih smetnji! Pri tome treba paziti da budu zadovoljeni propisi o veličini i provjetravanju prostorije.

Stražnji zid te površine oko kuhala moraju izdržati povišenje temperature za 65 K, a ljepila upotrebljena pri izradi okolnih kuhinjskih površina moraju biti otporna na temp. 150° C.



SLIKA 6

PRIMJER POSTAVLJANJA KUHALA

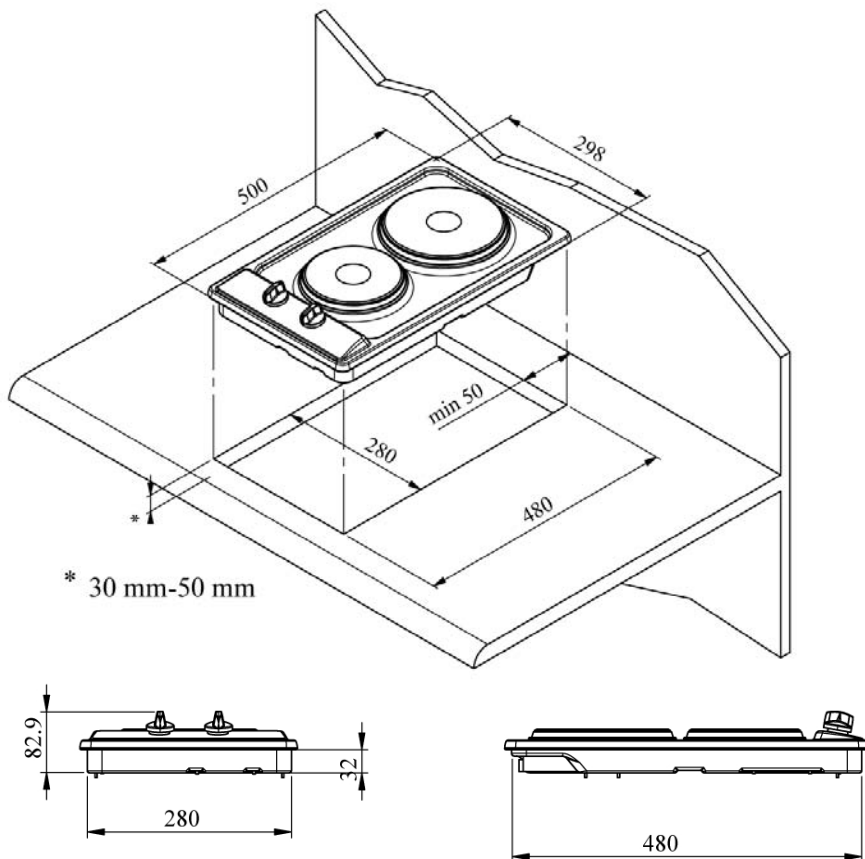
Pripremanje otvora u radnoj ploči kuhinjskog elementa prema montažnim skicama

Kod postavljanja kuhala u skladu s uputama, obratite pažnju na sljedeće:

- Pregledajte da li aparat ima ikakvih oštećenja nastalih u transportu.
- Pažljivo rukujte prilikom postavljanja.
- Pripremite otvor u radnoj ploči kuhinjskog elementa prema montažnim skicama na slikama 7, 7a i 7b.
- Priloženu brtvu E postavite po unutarnjem obodu ugradbene ploče prema slici 8.
- Postavite ugradbenu ploču u otvor.
- Priloženim stezačima pritegnite ugradbenu ploču za radnu ploču kuhinjskog elementa prema slici 9.

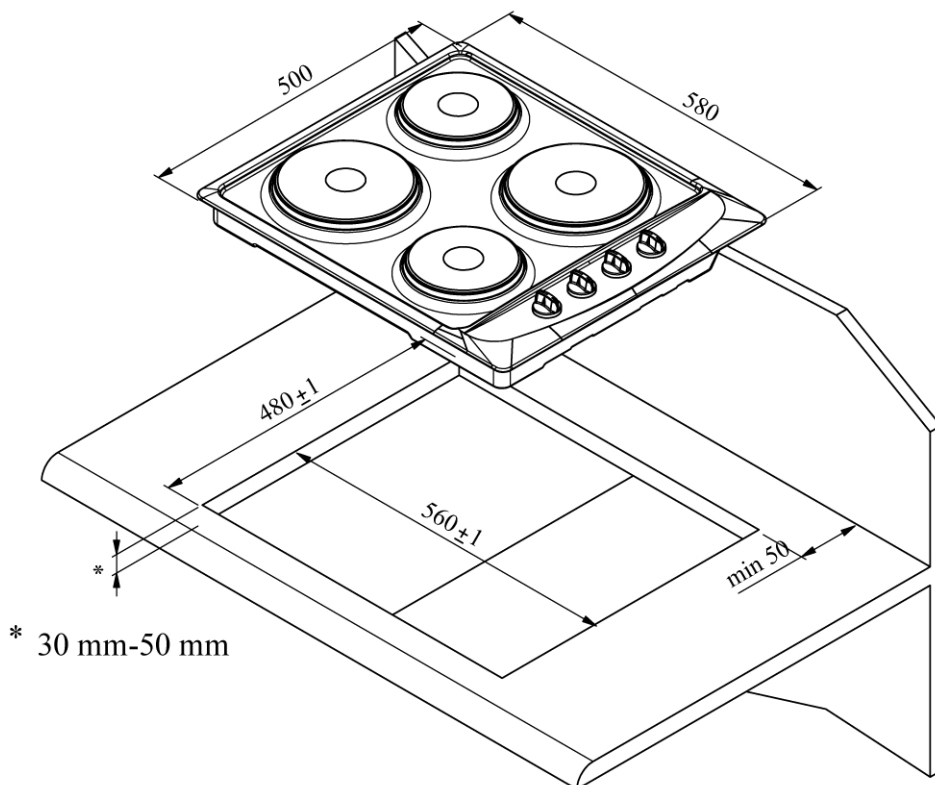
- Ne pritežite previše!
- Ne koristite električne ili pneumatske odvijače bez sigurnosne spojke! (pozicija 1 - 1,1 Nm)
- Kuhalo mora biti tako postavljeno da svi upravljački elementi budu lako dostupni.
- Razmak između plamenika i nape treba biti najmanje 750 mm, odnosno 650 mm samo za električna kuhala
- Kuhalo mora stajati vodoravno.

DOMINO IZVEDBA:

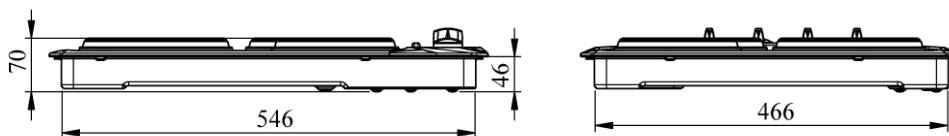


SLIKA 7 - PRIPREMANJE OTVORA U RADNOJ PLOČI KUHINJSKOG ELEMENTA
ZA DOMINO KUHALA

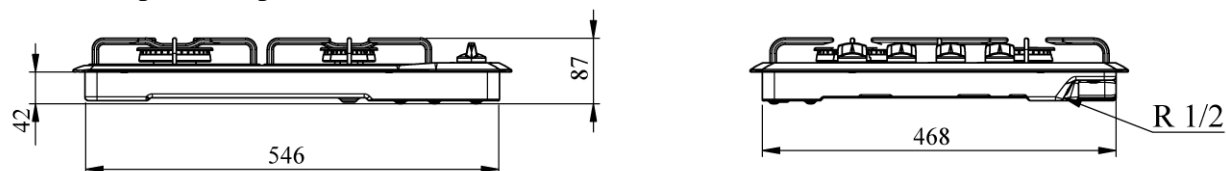
STANDARDNA IZVEDBA:



Električno kuhalo

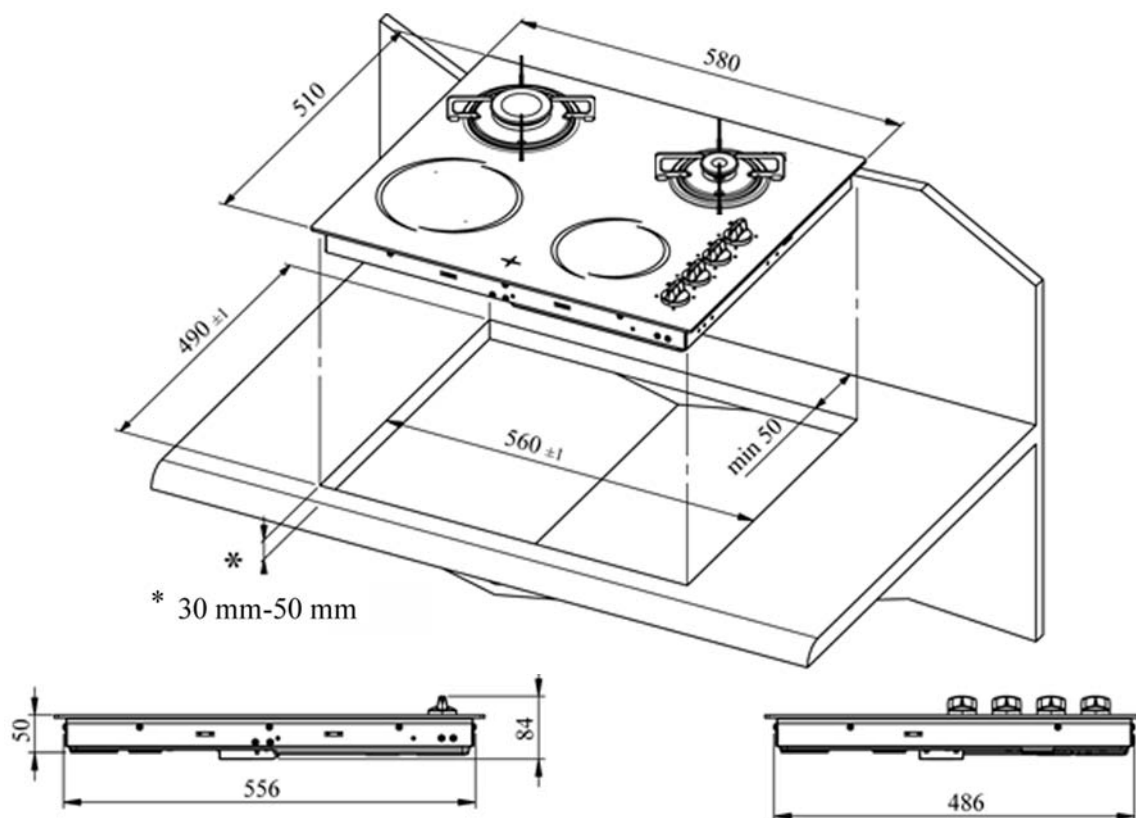


Električno-plinsko i plinsko kuhalo

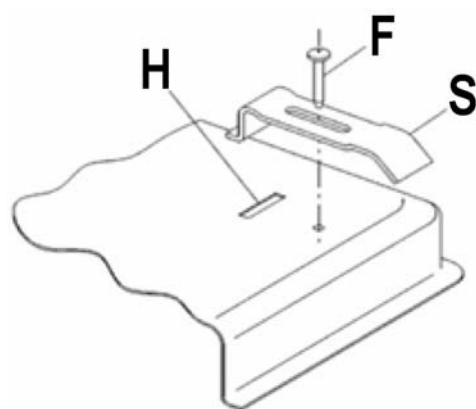
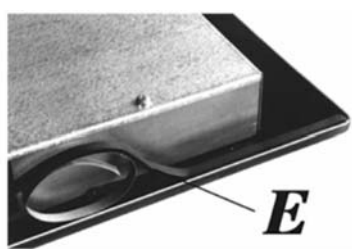


SLIKA 7a - PRIPREMANJE OTVORA U RADNOJ PLOČI KUHINJSKOG ELEMENTA ZA KUHALA
STANDARDNE IZVEDBE

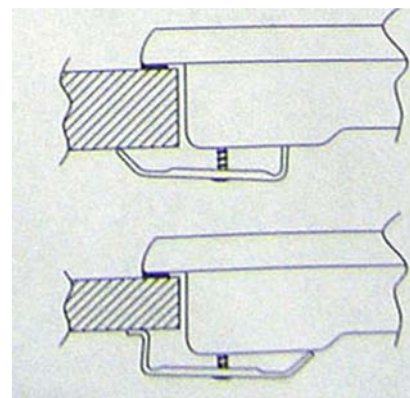
KUHALA SA STAKLOKERAMIČKOM PLOČOM:



SLIKA 7b - PRIPREMANJE OTVORA U RADNOJ PLOČI KUHINJSKOG ELEMENTA ZA KUHALA SA STAKLOKERAMIČKOM PLOČOM



Pritezanje kuhala na radnu ploču elementa obaviti pomoću priloženih držača **S**, prethodno umetnutih u otvor na kuhalu **H**, i pripadajućih vijaka **F**.



Kod tanjih kuhinjskih radnih ploča stezač se može postaviti obratno, kako prikazuje slika iznad te pažljivo pritegnuti vijkom "F".

SLIKA 8 – POSTAVLJANJE BRTVE NA KUHALO

SLIKA 9 – PRITEZANJE KUHALA

PAŽNJA: VAŽNA UPOZORENJA ZA INSTALATERA

Pri instalaciji aparata koristiti stezače prema slici 9. Ne pritežite prejako kako ne bi došlo do deformacija kućišta što može uzrokovati neispravnost aparata. U takvom slučaju proizvođač otklanja svaku odgovornost za neispravan rad aparata i posljedice koje takve deformacije mogu prouzročiti.

PRIKLJUČIVANJE KUHALA

Priključivanje kuhala na električnu instalaciju

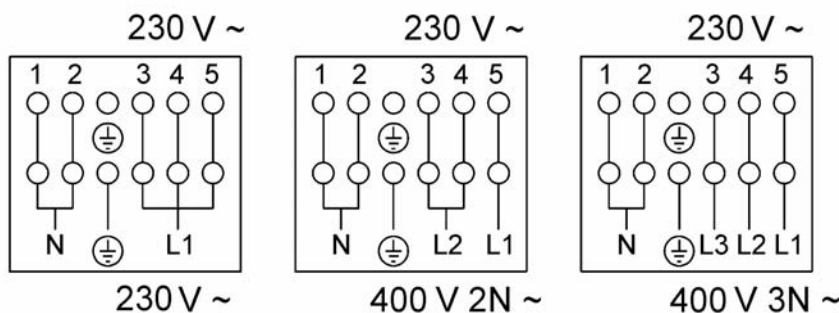
Kuhalo obvezatno mora biti uzemljeno!

Proizvođač ne preuzima odgovornost za ozljede ili štetu nastalu uslijed nepridržavanja ove upute.

Električna ispravnost kuhala zajamčena je jedino ako je isto ispravno spojeno na ispravnu električnu instalaciju s uzemljenjem.

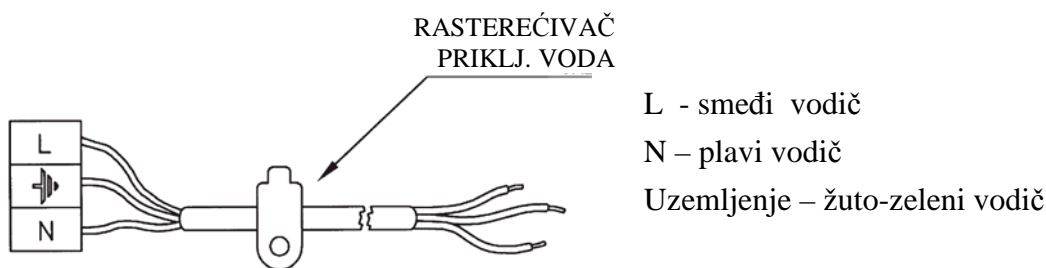
Prije priključenja na električnu instalaciju potrebno je provjeriti podatke navedene na natpisnoj pločici (nalazi se s donje strane aparata) o snazi kuhala te za koju vrstu el. priključka je tvornički priređeno.

- Kuhalo je tvornički priređeno za priključak na jednofaznu električnu instalaciju 230 V~, ali je kod pojedinih tipova moguć i priključak na dvofaznu i trofaznu električnu instalaciju 400 V~ (slika 10).
- Kod priključenja treba voditi računa da električna instalacija do mjesta gdje se priključuje kuhalo bude takva da izdrži potrebnu struju.
- Zidna priključnica mora biti **uzemljena**, lako pristupačna (radi propisa o mogućnosti odvajanja svih polova s električne instalacije) i ne smije biti izložena toplinskom zračenju.
- Za priključenje kuhala na električnu instalaciju mora se koristiti izolirani vod tipa H05RR-F sa zaštitnim žuto-zelenim vodičem (slika 10, slika 11)
- Priključni vod ne smije se zagrijavati više od 50° C iznad sobne temperature.
- Ako se aparat priključuje preko trajnog priključka na električnu instalaciju (a ne pomoću utikača i utičnice) u trajnoj instalaciji mora postojati sklopka za odvajanje svih polova s električne instalacije prema nacionalnim propisima za izradu električne instalacije odgovarajućeg napona.



SLIKA 10

Kuhalo	Priključak	Priključni vod
UKE 3020 N	jednofazni	3 x 1,5 mm ²
UKE 5840 N	jednofazni	3 x 2,5 mm ²
	dvofazni	4 x 1,5 mm ² *
	trofazni	5 x 1,5 mm ²
UKE 5840 E	jednofazni	3 x 2,5 mm ²
	dvofazni	4 x 1,5 mm ² *
	trofazni	5 x 1,5 mm ²
UKEP 5822 POK	jednofazni	3 x 1 mm ²
UKEP 5813 POE	jednofazni	3 x 1 mm ²
UKP 3002 PON	jednofazni	3 x 0,75 mm ²
UKP 5804 PON	jednofazni	3 x 0,75 mm ²



SLIKA 11



Kako biste izbjegli bilo kakav rizik ukoliko je priključni vod oštećen, treba ga zamijeniti isključivo stručna osoba u skladu s važećim propisima.

Proizvođač ne preuzima odgovornost za štetu i ozljede nastale uslijed nepridržavanja uputa i upozorenja navedenih u ovim uputama za postavljanje i uporabu aparata.

Priključivanje kuhala na plinsku instalaciju

Priključivanje kuhala na plinsku instalaciju i preuređenje na drugi plin obavlja se prema propisima lokalnog distributera plina. Nazivni tlakovi za pojedine plinove prikazani su u donjoj tablici. Zabrtvljenost spojnih mjesta na plinskim priključcima treba ispitati na uobičajen način (kontrolirati prvenstveno manometrom, a pjenom otkrivati mjesto popuštanja). Kuhalo je tvornički priređeno za rad na zemni plin G20/20 uz priključak G1/2". Priključni nastavak i sapnice za propan-butan nalaze se u priboru kuhala.

Tablica sapnica i snaga plamenika

Vrsta plina	Nazivni tlak (mbar)	Vrsta plamenika	Ø sapnice (1/100 mm)	ByPass (1/100 mm)	Snaga plamenika min – max (w)	Potrošnja plina
Zemni plin G 20	20	Veliki plinski plamenik	115 Y 117 Y *	41	750 – 3000	286 l/h
		Srednji plinski plamenik	98 Z	32	500 – 1750	167 l/h
		Mali plinski plamenik	72 X 75 X *	30	400 – 1000	95 l/h
Ukapljeni naftni plin (Propan-butan) G 30	30	Veliki plinski plamenik	88	41	750 – 3000	218g/h
		Srednji plinski plamenik	68	32	500 – 1750	127 g/h
		Mali plinski plamenik	50	30	400 – 1000	73 g/h

* Kuhala sa staklokeramičkom pločom

PREUREĐIVANJE KUHALA NA DRUGE PLINOVE

Kuhalo prilagođeno na prirodni (zemni) plin ili ukapljeni naftni plin (propan - butan) može se izmjenom sapnica preurediti na drugi plin. Sapnice odgovarajućeg promjera otvora za pojedini plamenik prema vrsti plina potrebno

je odabrati prema prethodnoj tablici (tablica sapnica i snaga plamenika). Za prijelaz na drugu vrstu plina učinite sljedeće:

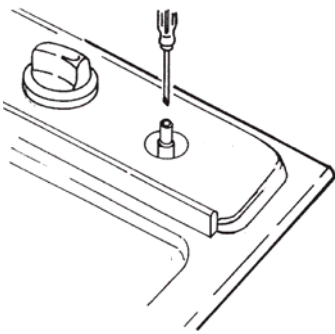
- Zamijenite sapnice za odgovarajuću vrstu plina prema tablici sapnica.
- Za preuređenje na ukapljeni naftni plin postavite priključak za ukapljeni naftni plin s brtvom (nalazi se u priboru kuhala) i postavite normom propisano gumeno priključno crijevo. Priključno crijevo ne smije biti izloženo povišenoj temperaturi. Prije priključenja štednjaka na bocu ukapljenog naftnog plina uvijek pažljivo pročitajte upute za uporabu plinske boce i regulatora tlaka na plinskoj boci.
- Za ponovno preuređenje sa ukapljenog naftnog plina na zemni plin skinite priključak za ukapljeni naftni plin te postavite normom propisano priključno crijevo za zemni plin s brtvom (treba ga kupiti u trgovini).
- Podesite plamen svakog plinskog plamenika u položaj "minimum".

Minimum se podešava pomoću odvijača (slika 12) okretanjem vijka na plinskom pipcu. Za plin propan-butan vijak je pritegnut do kraja.

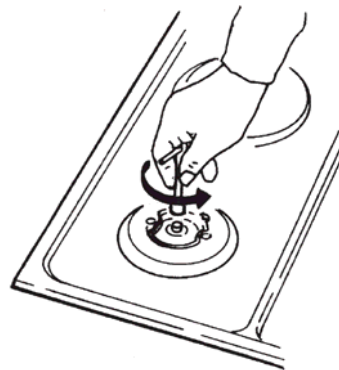
Izmjena sapnica plinskih plamenika

Izmjena sapnica plinskih plamenika kuhala obavlja se prema sljedećem redosljedu:

- Isključite kuhalo iz električne instalacije i zatvorite dovod plina.
- Uklonite nosače posuda i plamenike iz ležišta.
- Odgovarajućim cijevastim ključem (slika 13) izvadite sapnice i na njihovo mjesto stavite sapnice za odgovarajući plin (prema tablici sapnica i snaga plamenika). Svaka sapnica označena je brojem koji označava promjer sapnice izražen u stotinkama milimetra.
- Podesite plamen svakog plinskog plamenika u položaj "minimum".
- Stavite plamenike na njihovo mjesto i izvršite pripalu plamena na ranije opisan način.



SLIKA 12



SLIKA 13

Podešavanje plamena plinskih plamenika u položaju "mali plamen"

- Upalite jedan po jedan plamenik okrećući držak do položaja "mali plamen", a zatim držak odstranite sa osovine pipca, povlačeći držak prema gore.
- Malim odvijačem kroz otvor u osovini pipca podesite poziciju vijka za regulaciju malog plamena tako da daje mali, ali postojan plamen. Kod rada s ukapljenim naftnim plinom vijak za regulaciju malog plamena treba biti pritegnut do kraja.
- Ponovno namjestite držak i provjerite da li mali plamen ostaje postojan čak i nakon prelaska od velikog na mali plamen, dok je plamenik hladan.

KONČAR

KONČAR- KUĆANSKI APARATI d.o.o.

Žitnjak bb, 10 001 Zagreb, Hrvatska

tel: ++385 1/2484 555

fax: ++385 1/2404 102

e-mail: kucanski@koncar-ka.hr

www.koncar-ka.hr

