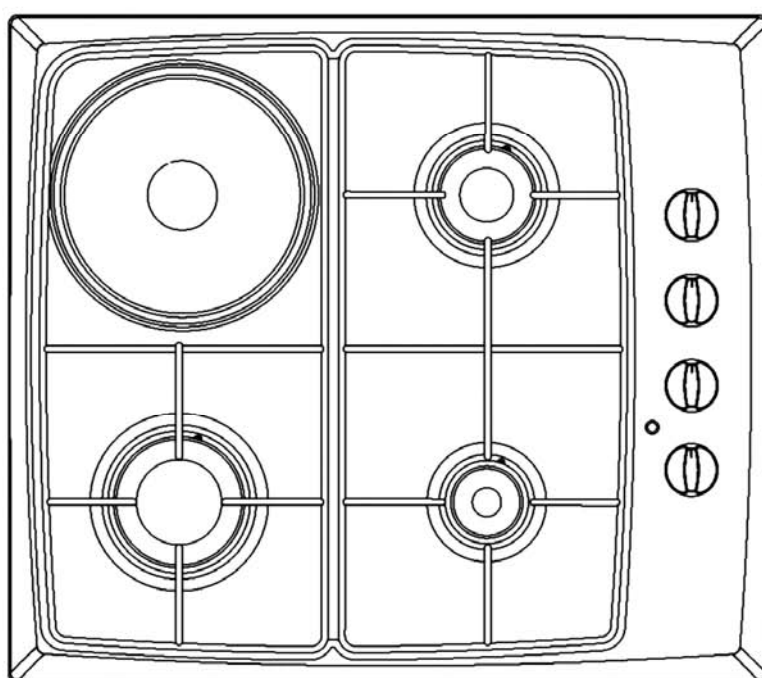


Upute za uporabu i postavljanje

Ugradbeno
kuhalo

UKEP 6013 PON.SV2

KONČAR

UPUTE ZA UPORABU

ŠTOVANI KUPCI , zahvaljujemo Vam na povjerenju koje ste nam ukazali kupnjom našeg proizvoda. Za Vaše lakše snalaženje prilikom uporabe aparata, pripremili smo ova Uputstva za uporabu. Po primitku aparata, raspakirajte ga, **ambalažni materijal (plastičnu foliju, stiropor, drvo...)** uklonite izvan domašaja djece kako se djeca ne bi ozljedila (progutala manje komade ili se ugušila plastičnom folijom). Provjerite da li ste aparat primili neoštećen. Eventualna oštećenja aparata nastala tijekom transporta prijavite odmah prodavaču. Molimo Vas da pažljivo pročitate ove "Upute za uporabu" jer ćete na taj način izbjeći greške, povećati uporabno trajanje aparata, štedjeti energiju i novac. **U uputama za uporabu opisani su različiti tipovi ugradbenih kuhala koje se međusobno razlikuju po opremljenosti i načinu rada, te su zbog toga uključena i neka poglavlja koja za Vaš aparat ne dolaze u obzir.**

ZAŠTITA OKOLIŠA

Ambalaža je izrađena na način da ne ugrožava okoliš; ambalažni materijal je ekološki i može se obnavljati odnosno reciklirati. Recikliranjem ambalaže štedi se na sirovinama i smanjuje količina industrijskog i kućanskog otpada.



ODLAGANJE APARATA: Ovi proizvodi su razvijeni i proizvedeni uz uporabu kvalitetnih materijala i komponenti koje je moguće reciklirati i ponovo iskoristiti. Simbol s lijeve strane označava da se električni i elektronski aparati na kraju njihovog uporabnog vijeka ne smiju odbacivati zajedno s ostalim kućnim otpadom. Molimo da ovaj aparat predate lokalnoj tvrtki koja se bavi zbrinjavanjem otpada ili ga odnosi u reciklažno dvorište. Pomozite nam u očuvanju okoliša u kojem živimo!

CE Izjava o sukladnosti

Ovaj aparat je isključivo namijenjen za pripremu hrane u kućanstvu. Uporaba za bilo koju drugu namjenu (npr. zagrijavanje prostorija) nije dozvoljena.

Ovaj aparat je usklađen s važećim europskim i hrvatskim normama za električne i plinske aparate (Informacije na Internet stranici www.koncar-ka.hr).

Ovaj aparat je namijenjen isključivo za uporabu u domaćinstvu i nije namijenjen uporabi u profesionalne (komercijalne) svrhe ili namjene koje nadilaze uobičajenu uporabu u domaćinstvu. Ako se aparat ipak tako upotrebljava, jamstveni rok jednak je najkraćem jamstvenom roku prema važećim zakonskim propisima.



Proizvođač ne snosi nikakvu odgovornost za ozljede ili oštećenja izazvana nepravilnim postavljanjem ili uporabom te ne priznaje pravo na jamstvo u slučaju ne pridržavanja gore navedenih uputa.

Proizvođač zadržava pravo promijeniti konstrukciju, mjere i težinu ako to smatra potrebnim radi poboljšanja kvalitete proizvoda, bez ugrožavanja osnovnih svojstava proizvoda.

SADRŽAJ :

1. IZGLED KUHALA

2. VAŽNA UPOZORENJA

3. POSTAVLJANJE I PRIKLJUČIVANJE KUHALA

- 3.1 Postavljanje kuhala**
- 3.2 Priključak na plinsku instalaciju**
- 3.3 Priključak na električnu instalaciju**
- 3.4 Preuređenje kuhala na drugi plin**

4. UPORABA KUHALA

- 4.1 Uporaba plinskih plamenika**
- 4.2 Uporaba grijaćih tijela**

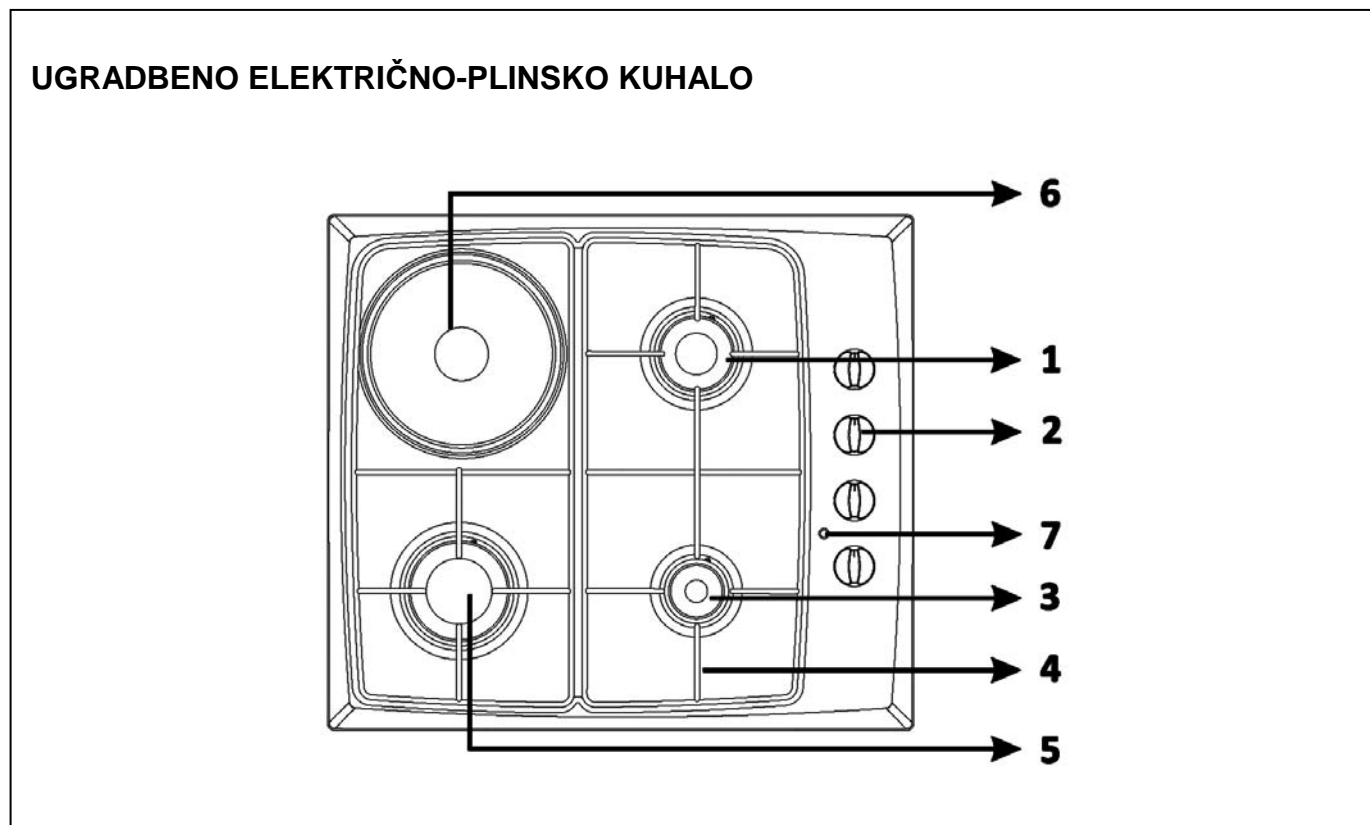
5. ČIŠĆENJE I ODRŽAVANJE KUHALA

- 5.1 Čišćenje**
- 5.2 Održavanje**

6. SERVIS I TRANSPORT KUHALA

- 6.1 Mogući problemi i njihovo rješavanje**
- 6.2 Informacije u svezi transporta**

1. IZGLED KUHALA



1. Srednji plinski plamenik
2. Držci za regulaciju
3. Mali plinski plamenik
4. Nosač posude
5. Veliki plinski plamenik
6. Električna grijaća ploča
7. Signalno svjetlo rada električne grijače ploče

2. VAŽNA UPOZORENJA

PODUZMITE SVAKU MJERU PREDOSTROŽNOSTI TE U POTPUNOSTI PROČITAJTE OVE UPUTE PRIJE UPORABE APARATA !

- Ova su upozorenja u interesu Vaše vlastite sigurnosti.
- Ovaj aparat je namijenjen isključivo za uporabu u domaćinstvu i nije namijenjen uporabi u profesionalne (komercijalne) svrhe.
- Kuhalo nije namijenjen za uporabu osobama (uključivši i djecu) sa smanjenim fizičkim, osjetilnim i mentalnim mogućnostima ili s manjkom iskustva i znanja. Takve osobe mogu koristiti aparat samo uz odgovarajuće upute i pod nadzorom osobe zadužene za sigurnost tih ljudi.

- Ovaj aparat je proizveden i usklađen s važećim europskim i hrvatskim normama za električne i plinske aparate.
 - Održavanje i popravak može, u skladu s važećim zakonskim propisima, izvršiti samo ovlaštena i stručno osposobljena osoba. Nestručno priključenje i popravci mogu uzrokovati električni udar i tjelesne ozljede.
 - U slučaju oštećenja priključnog voda, isti mora biti zamjenjen novim, a popravak treba izvesti ovlaštena i stručno osposobljena osoba.
 - Nije dozvoljena bilo kakva izmjena ili modifikacija kuhala u svrhu promjene tehničkih karakteristika.
-
- Kuhalo može priključiti na električnu i plinsku instalaciju samo ovlaštena i stručno osposobljena osoba. Proizvođač ne preuzima odgovornost za ozljede ili štetu nastalu uslijed nepravilnog postavljanja i priključivanja od strane nestručnih osoba.
 - Po primitku aparata, raspakirajte ga, ambalažni materijal (plastičnu foliju, stiropor, drvo...) uklonite izvan domašaja djece kako se djeca ne bi ozljedila (progutala manje komade ili se ugušila plastičnom folijom). Provjerite da li ste aparat primili neoštećen. Eventualna oštećenja aparata nastala tijekom transporta prijavite odmah prodavaču.
-
- Podaci o tipu aparata, serijskom broju, vrsti plina na koji je aparat tvornički namješten te snagama (električnog i plinskog dijela), nalaze se na natpisnoj pločici koja se nalazi na donjoj strani aparata.
 - Sve radnje vezane na postavljanje (električni i plinski priključci, prilagodba za drugu vrstu plina, zamjene priključnog voda, priključnog crijeva itd.) moraju biti izvedene od strane stručne osobe u skladu s važećim propisima. Za detaljnije upute pogledajte poglavlje 3 - "POSTAVLJANJE I PRIKLJUČIVANJE".
 - Nadgledajte djecu kako se ne bi igrala kuhalom !
 - Za vrijeme rada zagrijavaju se pojedini dijelovi kuhala, prvenstveno mjesta za kuhanje i njihova okolina. Čak i ako je kuhalo isključeno, ovi dijelovi zadržavaju toplinu neko vrijeme. Radi toga OPREZ ! Mala djeca ne smiju se zadržavati u blizini kuhala dok je kuhalo uključeno !
 - Kuhalo se ne smije priključivati na vanjski "timer" ili odvojeni daljinski upravljač.
-
- Pregrijano ulje ili mast mogu se brzo zapaliti. Zbog toga kod pripreme hrane u ulju treba biti oprezan.
 - Kuhalo treba postaviti samo u zadovoljavajuće prozračnoj prostoriji. Stoga se preporučuje ugradnja u prostoru s dovoljno svježeg zraku u skladu s važećim propisima.
 - Pri uporabi kuhala dolazi do oslobađanja topline i kondenzacije vodene pare u prostoru u kojemu se aparat upotrebljava. Osigurajte dobro prozračivanje kuhinje.

- **Ako je kuhalo duže vrijeme izvan uporabe (odlazak na vikend i odmor), obavezno zatvorite dovod plina.**
- **Zaštitite aparat od atmosferskih utjecaja (sunce, kiša, snijeg, prašina, i sl.).**
- **Ne držite zapaljive materijale u blizini uključenog kuhala.**
- **Kod priključivanja električnih aparata u blizini kuhala vodite računa o tome da njihov priključni vod ne dođe u dodir s vrućim dijelovima kuhala ili otvorenim plamenom.**
- **Ne koristite plinske plamenike ako je plamen nepostojan.**
- **Ako osjetite miris plina, odmah zatvorite glavni ventil dovoda plina, ne prilazite otvorenom plamenom, ne uključujte električne prekidače, provjetrite prostoriju i pozovite stručnu osobu za plinsku instalaciju.**
- **Nikada nemojte koristiti otvoreni plamen za provjeru nepropusnosti spoja.**
- **Plinske pipce moraju čistiti kvalificirane osobe koje trebaju biti konzultirane kod svake funkcijske nepravilnosti.**
- **Preporučuje se svake 3 godine pozvati stručnjaka za plinske instalacije da provjeri ispravnost kuhala.**
- **Zbog mogućnosti požara, nije dozvoljeno grijanje hrane u alufoliji ili plastičnom posuđu.**
- **Izbjegavajte odlagati na radnoj ploči kisele i lužnate tvari (ocat, sol, limunski sok itd.).**
- **Nikada ne palite plamenike i ne uključujte električne grijaće ploče bez posude.**
- **Ne ostavljajte prazne posude na električnoj grijaćoj ploči ili na plinskom plameniku!**
- **Ne stavljajte vlažno posuđe i poklopce na grijaće ploče i ne hladite vruće posuđe na neuključenim pločama! Vlaga na pločama uzrokuje koroziju ploča.**
- **Prije čišćenja ili popravaka kuhala obavezno isključite kuhalo iz električne instalacije i zatvorite dovod plina.**
- **Izbjegavajte abrazivna i korozivna sredstva, oštre predmete te sredstva na bazi klora jer mogu oštetiti površinu.**

3. POSTAVLJANJE I PRIKLJUČIVANJE KUHALA

Priključak kuhala na električnu i plinsku instalaciju smije obaviti jedino ovlaštena i stručno osposobljena osoba. Korisnik smije obavljati samo one radove koje može obaviti bez uporabe alata.

Podaci o tipu aparata, serijskom broju, vrsti plina na koji je aparat tvornički namješten te snagama (električnog i plinskog dijela), nalaze se na natpisnoj pločici koja se nalazi na donjoj strani aparata.

3.1 Postavljanje kuhala

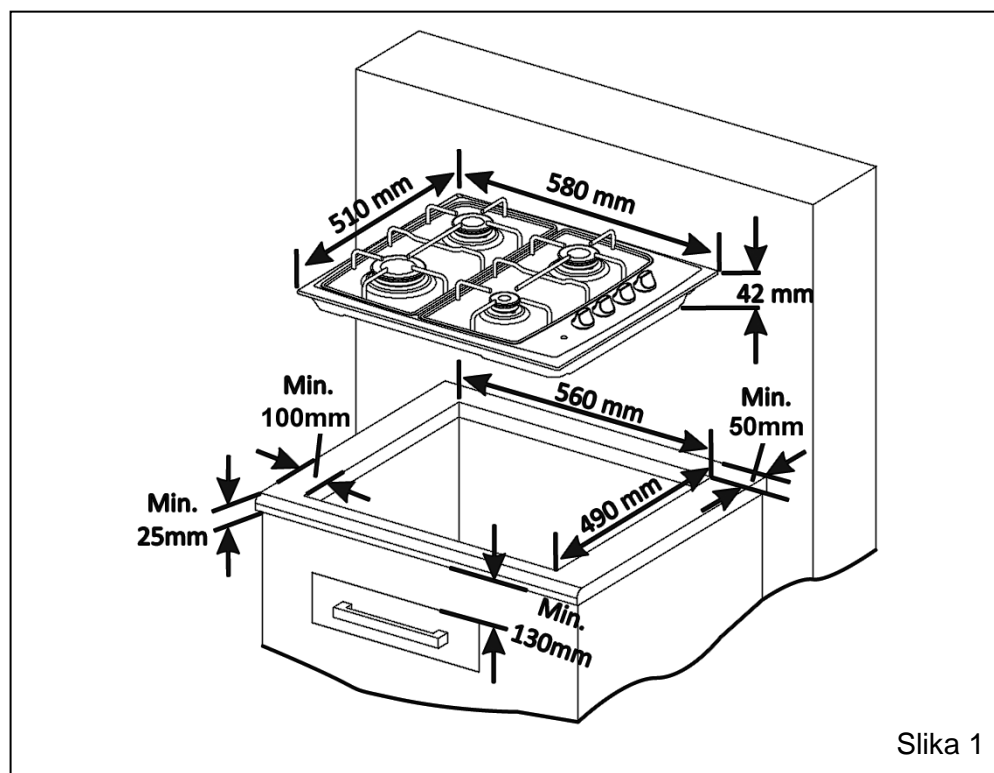
Kuhalo je predviđeno za ugradnju na radnu ploču kuhinjskog elementa dubine 600mm. Kuhalo mora biti tako postavljeno da svi upravljački elementi budu lako dostupni.

Kuhalo se mora postaviti samo u zadovoljavajuće prozračnim prostorijama, gdje se produkti izgaranja odvođe izvan prostorije sigurnom izmjenom zraka bez opasnosti i neposrednih smetnji! Pri tome treba paziti da budu zadovoljeni propisi o veličini i provjetravanju prostorije.

Stražnji zid te površine oko kuhala moraju izdržati povišenje temperature za 65 K, a ljepila upotrebljena pri izradi okolnih kuhinjskih površina moraju biti otporna na temp. 150° C.

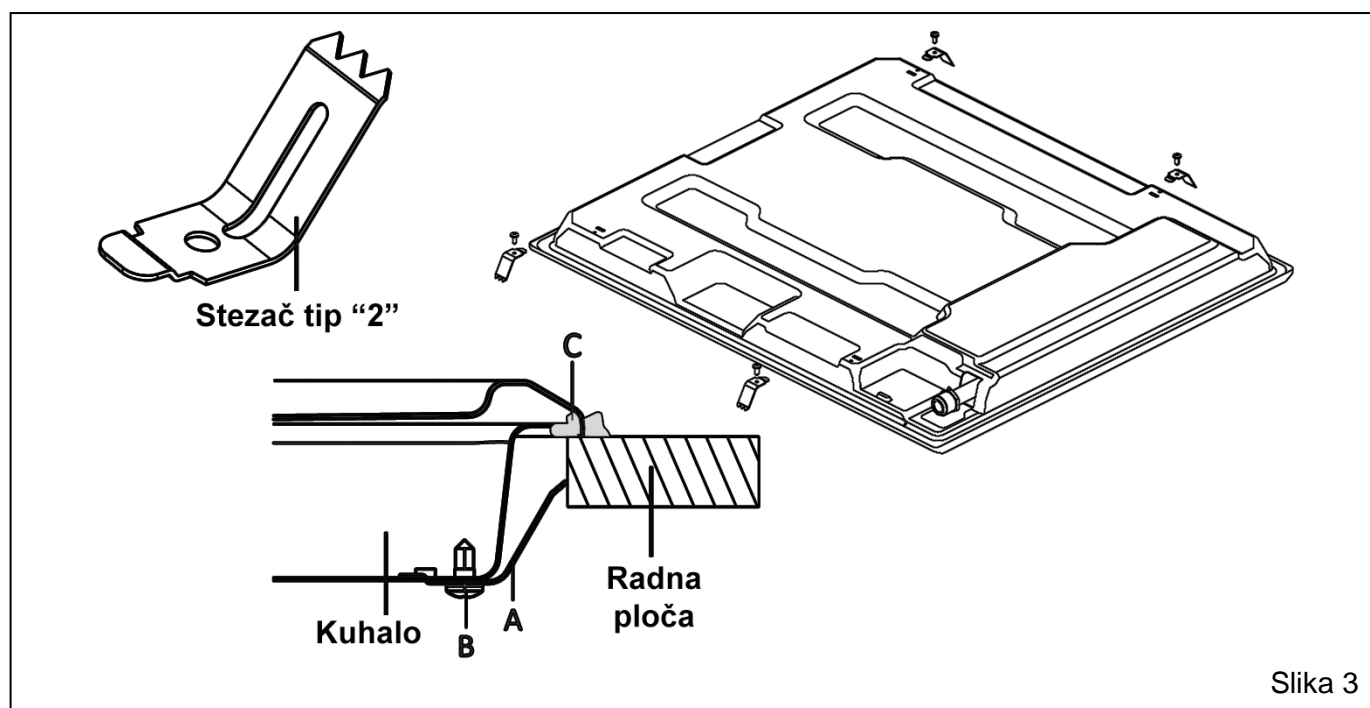
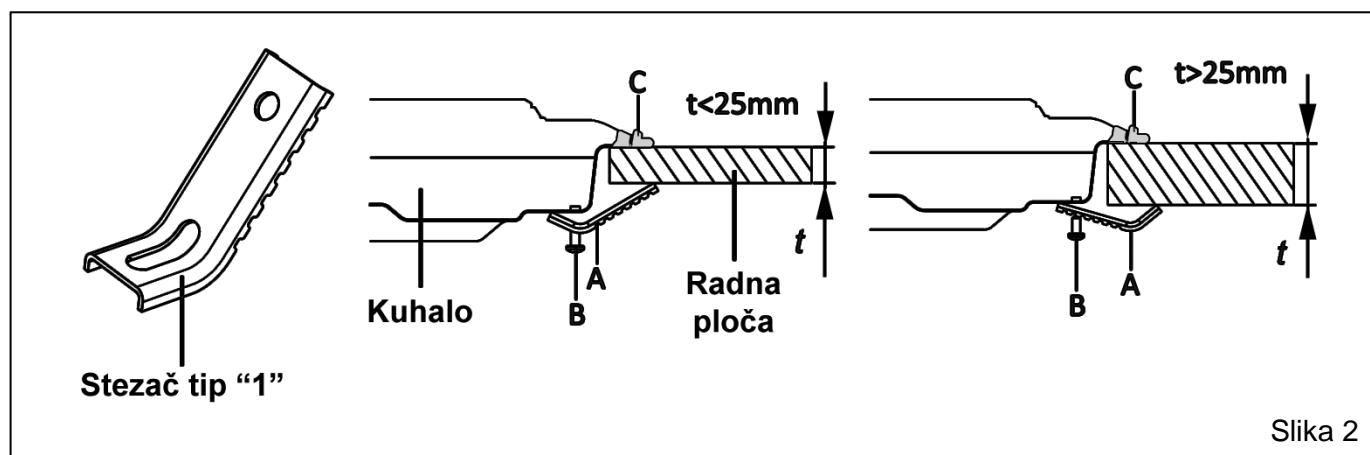
Kuhalo se ne smije ugrađivati u kuhinjski element koji ima ladice. Kuhinjski element u koji se ugrađuje kuhalo mora imati horizontalnu pregradu. Udaljenost od radne ploče elementa i pregrade mora biti veća od 10 cm, a prostor između radne ploče i pregrade mora biti prazan.

Kod postavljanja kuhala u skladu s uputama, obratite pažnju na sljedeće: Razmak između plamenika i nape treba biti najmanje 750 mm, odnosno 650 mm samo za električna kuhala. Kuhalo mora stajati vodoravno. Pažljivo rukujte prilikom postavljanja. Pripremite otvor u radnoj ploči kuhinjskog elementa prema slici 1.



Slika 1

Priloženu brtvu "C" postavite po unutarnjem obodu ugradbene ploče prema slici 2 i 3.



U slučaju stezača tipa "1" postavite ugradbeno kuhalo u otvor. Priloženim stezačima "A" i vijcima "B" pritegnite ugradbenu ploču za radnu ploču kuhinjskog elementa prema slici 2.

U slučaju stezača tipa "2" pričvrstite priložene stezače "A" pomoću vijaka "B" te postavite ugradbeno kuhalo u otvor na radnoj ploči kuhinjskog elementa te pritisnite kuhalo prema dolje dok se ne uvjerite kako je kuhalo čvrsto pozicionirano (slika 3).

Ne pritežite previše ! Ne koristite električne ili pneumatske odvijače bez sigurnosne spojke ! (pozicija 1 - 1,1 Nm)

Ne pritežite prejako kako ne bi došlo do deformacija kućišta što može uzrokovati neispravnost aparata. U takvom slučaju proizvođač otklanja svaku odgovornost za neispravan rad aparata i posljedice koje takve deformacije mogu prouzročiti.

Pažljivo odstranite višak brtve "C" koji je izašao između kuhala i radne ploče.

3.2 Priključak na plinsku instalaciju

Priključivanje kuhala na plinsku instalaciju i preuređenje na drugi plin obavlja se prema propisima lokalnog distributera plina. Nazivni tlakovi za pojedine plinove prikazani su u donjoj tablici. Zabrtvljenost spojnih mjesta na plinskim priključcima treba ispitati na uobičajen način (kontrolirati prvenstveno manometrom, a pjenom otkrivati mjesto popuštanja). Kuhalo je tvornički priređeno za rad na zemni plin G20/20 uz priključak G1/2". Priključni nastavak i sapnice za propan-butan nalaze se u priboru kuhala.

3.3 Priključak na električnu instalaciju

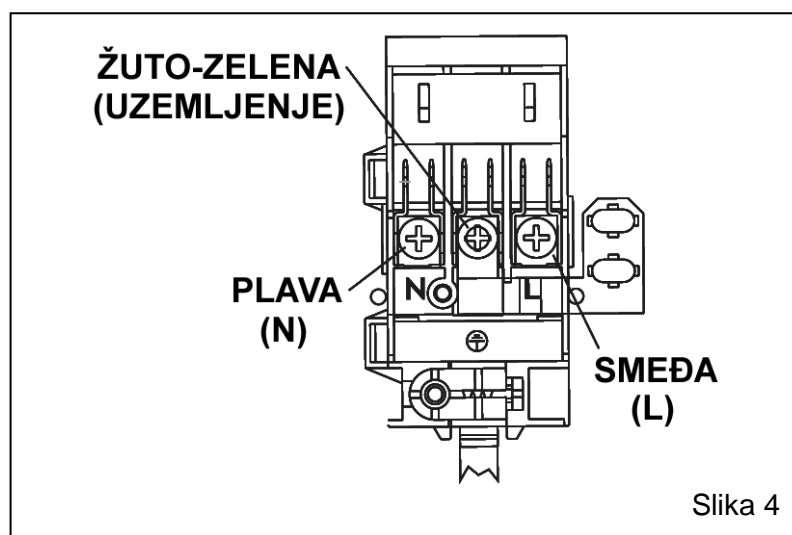
Kuhalo obvezatno mora biti uzemljeno!

Proizvođač ne preuzima odgovornost za ozljede ili štetu nastalu uslijed nepridržavanja ove upute.

Električna ispravnost kuhala zajamčena je jedino ako je isto ispravno spojeno na ispravnu električnu instalaciju s uzemljenjem.

Prije priključenja na električnu instalaciju potrebno je provjeriti podatke navedene na natpisnoj pločici (nalazi se s donje strane aparata) o snazi kuhala te za koju vrstu el. priključka je tvornički priređeno.

- Električni priključak mora biti trajan (a ne preko utikača i utičnice), preko sklopki za odvajanje svih polova od čvrste električne instalacije prema nacionalnim propisima za izradu el. instalacije odgovarajućeg napona.
- Električno-plinska i plinska kuhala su tvornički priređena za priključak na jednofaznu električnu instalaciju 230 V~ (slika 4) te su opremljena priključnim vodom.
- Kod priključenja treba voditi računa da električna instalacija do mjesta gdje se priključuje kuhalo bude takva da izdrži potrebnu struju.
- Zidna priključnica mora biti **uzemljena**, lako pristupačna (radi propisa o mogućnosti odvajanja svih polova s električne instalacije) i ne smije biti izložena toplinskom zračenju.
- Priključni vod ne smije se zagrijavati više od 50° C iznad sobne temperature.



Kako biste izbjegli bilo kakav rizik ukoliko je priključni vod oštećen, treba ga zamijeniti isključivo stručna osoba u skladu s važećim propisima. Proizvođač ne preuzima odgovornost za štetu i ozljede nastale uslijed nepridržavanja uputa i upozorenja navedenih u ovim uputama za postavljanje i uporabu aparata.

3.4 Preuređenje kuhala na drugi plin

Tablica sapnica i snaga plamenika

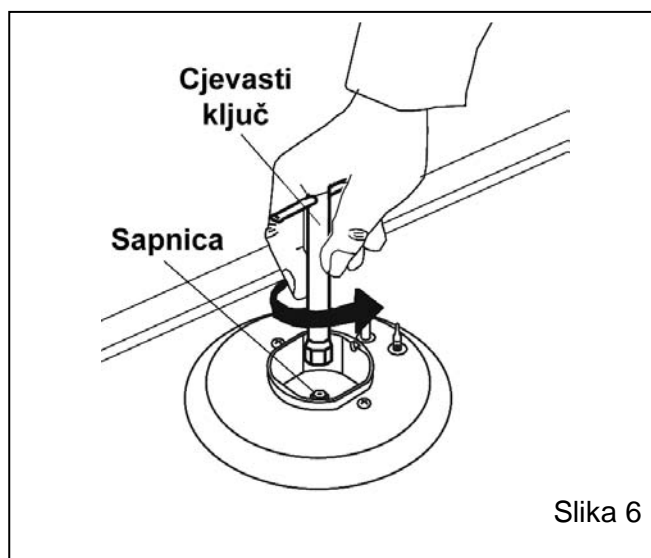
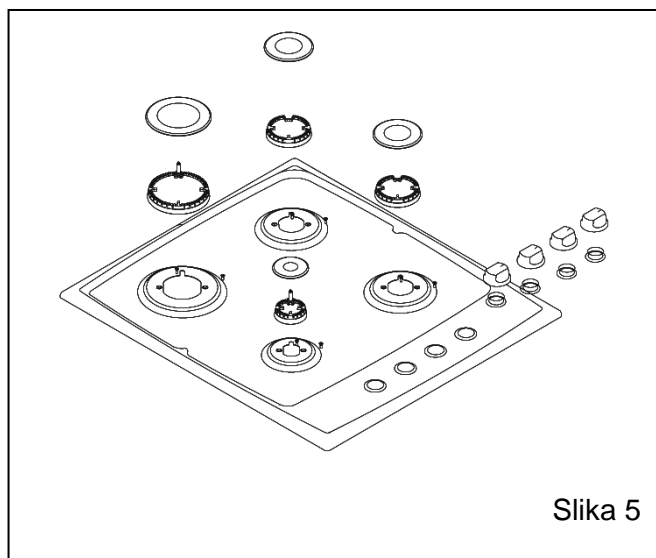
Vrsta plina	Nazivni tlak (mbar)	Vrsta plamenika	Ø sapnice (1/100 mm)	Snaga plamenika (kW)	Potrošnja plina
Zemni plin G 20	20	Veliki plinski plamenik	115	3	286 l/h
		Srednji plinski plamenik	97	1,75	167 l/h
		Mali plinski plamenik	72	1	95 l/h
Ukapljeni naftni plin (Propan-butan) G 30	30	Veliki plinski plamenik	85	3	218 g/h
		Srednji plinski plamenik	65	1,75	127 g/h
		Mali plinski plamenik	50	1	73 g/h

Izmjena sapnica plinskih plamenika

Izmjena sapnica plinskih plamenika kuhala obavlja se prema sljedećem redoslijedu:

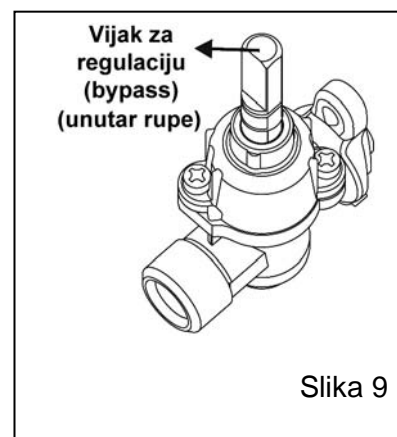
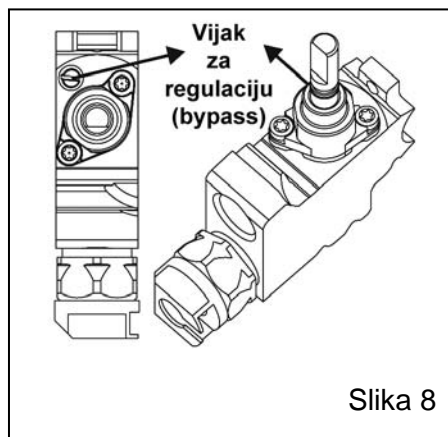
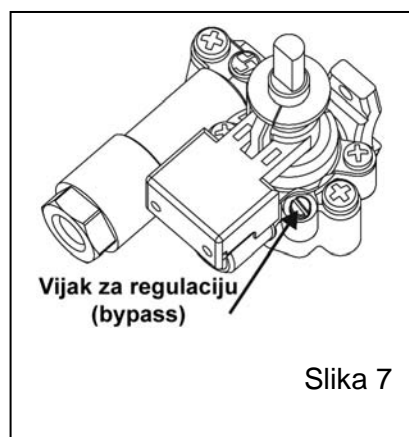
- Isključite kuhalo iz električne instalacije i zatvorite dovod plina.
- Uklonite nosače posuda i plamenike iz ležišta (slika 5) .
- Odgovarajućim cijevastim ključem (slika 6) izvadite sapnice i na njihovo mjesto stavite sapnice za odgovarajući plin (prema tablici sapnica i snaga plamenika). Svaka sapnica označena je brojem koji označava promjer sapnice izražen u stotinkama milimetra.
- Podesite plamen svakog plinskog plamenika u položaj "minimum".

Stavite plamenike na njihovo mjesto i izvršite pripalu plamena na ranije opisan način.



Podešavanje plamena plinskih plamenika u položaju "mali plamen"

- Upalite jedan po jedan plamenik okrećući držak do položaja "mali plamen", a zatim držak odstranite sa osovine pipca, povlačeći držak prema gore.
- Malim odvijačem podesite poziciju vijka za regulaciju malog plamena (bypass) tako da daje mali, ali postojan plamen (slika 7, 8 i 9 ovisno o tipu ventila). Kod rada s ukapljenim naftnim plinom vijak za regulaciju malog plamena treba biti pritegnut do kraja.
- Ponovno namjestite držak i provjerite da li mali plamen ostaje postojan čak i nakon prelaska od velikog na mali plamen, dok je plamenik hladan.

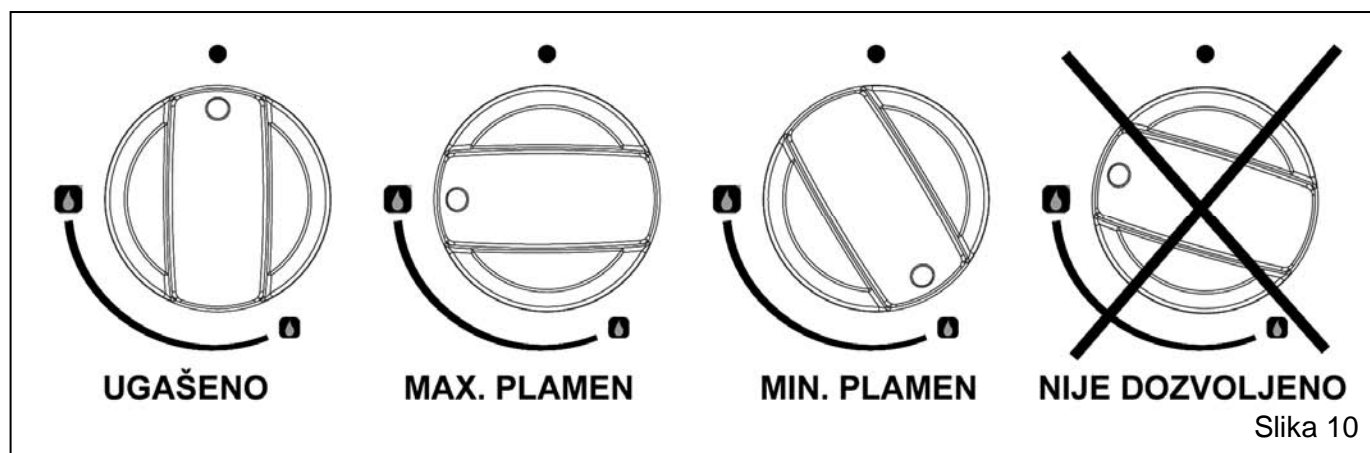


4. UPORABA KUHALA

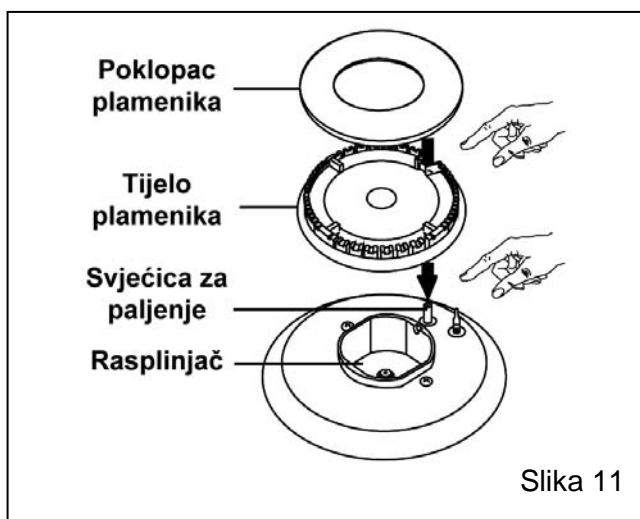
4.1 Uporaba plinskih plamenika

Paljenje i regulacija plinskih plamenika

Rad plinskih plamenika na radnoj ploči regulira se okretanjem odgovarajućeg drška plinskog pipca. Simbol iznad drška označava njegovu pripadnost pojedinom plameniku. Paljenje plinskog plamenika vrši se tako da pripadajući držak lagano pritisnete i zaokrenete u smjeru suprotnom od smjera kazaljke na satu u položaj maksimalnog plamena. Držak je potrebno (u položaju maksimalnog plamena) držati pritisnutim cca 3-5 sekundi. Nakon što se plamen zapalio (električna iskra zapalila je plin koji je počeo izlaziti) i prođe još nekoliko sekundi, otpustite držak i zatim provjerite da li plamen i dalje gori. Ako paljenje ne uspije prvi put, opisani postupak potrebno je ponoviti. Nakon što se plamen zapalio, prilagodite željenu jačinu plamena unutar područja između maksimalnog i minimalnog plamena (slika 10).



Plamen se gasi okretanjem drška u početni položaj. Ako se plamen ugasi nehotice (uslijed propuha, prelijevanja tekućine ili sl.) plin će izlaziti još nekoliko sekundi, a onda će osigurač paljenja automatski zatvoriti ventil i prekinuti nekontrolirano istjecanje plina.

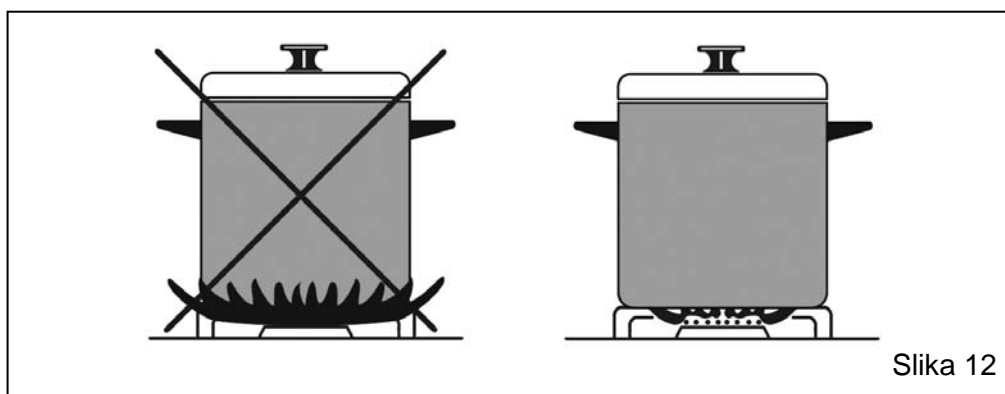


Ako nakon paljenja plamen ima žute vrhove ili je plamen nestabilan tada ugasi te plamenik te provjerite da li su dijelovi plamenika pravilno namješteni (slika 11).

Također provjerite da li je prolivena tekućina ušla u rasplinjač.

Kod prvog korištenja plinskih plamenika, pričekajte nekoliko trenutaka prije paljenja plina kako bi iz cijevi izašao zrak. Prije prve uporabe poželjno je upaliti plin na plamenicima radne ploče i pustiti plamenike da gore nekoliko minuta bez posude na njima, kako bi izgorjela razna pomoćna sredstva korištena u proizvodnji. Time će se također otkloniti i neugodni mirisi koji se pri tom stvaraju. Nakon toga treba prostoriju provjetriti.

- Uporaba plina na ekonomičan način ovisi o ispravnom odabiru plinskog plamenika ovisno o veličini posude za kuhanje.
- Za kuhanje koristite samo posude sa ravnim i masivnim dnom koje ne mijenja oblik niti pri visokim temperaturama.
- Obratite pozornost da je dno posude suho prije postavljanja na plamenik.
- Posude za kuhanje odaberite tako da plamen ne prelazi dno posude (slika 12).
- Kuhajte uvijek u poklopljenoj posudi i pri tome pazite da poklopac dobro naliježe.
- Kod dugotrajnog kuhanja jela koristite posudu za kuhanje pod tlakom.
- Nakon završetka kuhanja držak obavezno postavite na nulti položaj.

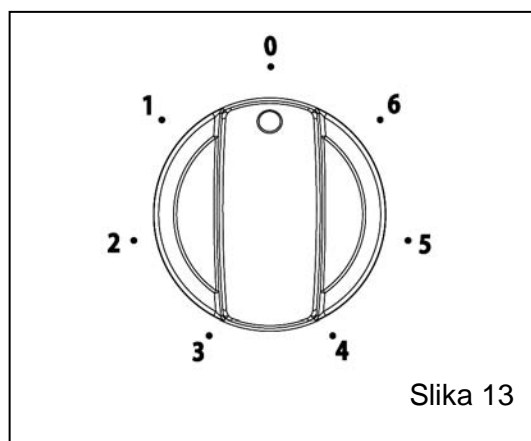


4.2 Uporaba električnih grijaćih ploča

Prva uporaba električnih grijaćih ploča

Prije prve uporabe preporuča se zagrijavati svaku grijaću ploču oko tri minute bez posude na najvišem stupnju regulacije. Pri tome će izgorjeti antikorozivna zaštita i razna sredstva korištena u proizvodnji koja će uzrokovati pojavu laganog neugodnog mirisa, nakon čega treba obavezno provjetriti prostoriju.

Kuhalo može imati ugrađenu standardnu ($\varnothing 180\text{mm}$ /1500W) ili brzogrijaću ($\varnothing 180\text{mm}$ /2000W , označena crvenim krugom na sredini) električnu ploču.



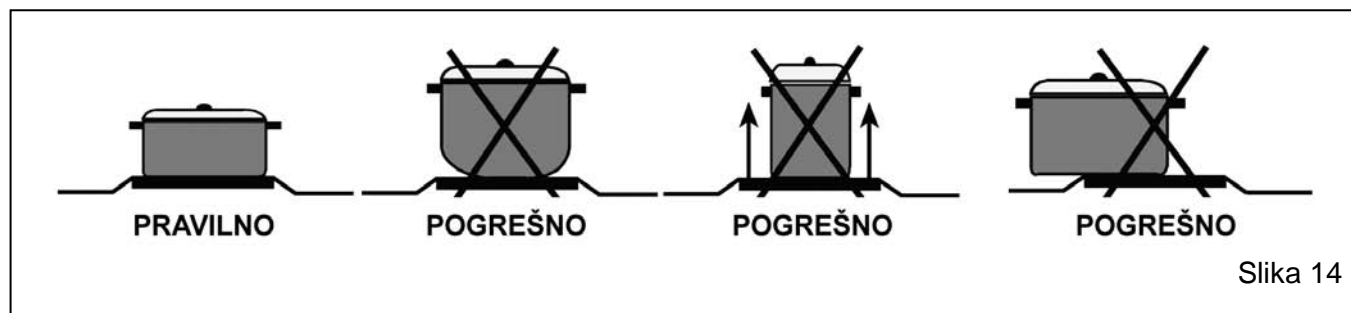
Slika 13

Snaga električne grijaće ploče regulira se pripadajućim drškama. Simbol iznad drška označava njegovu pripadnost pojedinoj grijaćoj ploči. Električne grijaće ploče uključuju se okretanjem drška, pri čemu položaj na većem broju predstavlja veću snagu grijaće ploče, kako što je prikazano u sljedećoj tablici "uporaba električnih grijaćih ploča". Normalne i brzogrijaće ploče imaju sklopku sa 7 fiksnih položaja (0-6) koji se postižu okretanjem drška (slika 13). Signalno svjetlo na radnoj ploči kuhala pokazuje da li je grijaća ploča u funkciji.

Tablica uporabe električnih grijaćih ploča

VIŠEPOLOŽAJNA SKLOPKA	GRIJANJE	METODE KUHANJA
0	isključeno	-
1	slabo	otapanje masti itd.; grijanje manjih količina tekućine
2	umjereno	grijanje umjerenih količina tekućine; pudinzi, umaci i začini koji zahtijevaju dugotrajno kuhanje
3	sporo	odležavanje - zagrijavanje većih količina tekućine; kuhanje ispod temperature ključanja
4	srednje	lagana prženja mesa i ribe
5	jako	pečena-kuhana hrana; hrana na tavi
6	intenzivno	kuhanje većih količina tekućine; prženje

- Za kuhanje koristite samo posude sa ravnim i masivnim dnom koje ne mijenja oblik niti pri visokim temperaturama.
- Obratite pozornost da je dno posude suho prije postavljanja na grijaću ploču.
- Uvijek birajte grijaću ploču prema veličini posude: dno posude i promjer el. grijaće ploče trebaju biti približno iste veličine (slika 14).



Slika 14

- Izbjegavajte prelijevanje tekućina na grijaću ploču.
- Pravovremenim isključenjem el. grijaćih ploča iskoristite zaostalu toplinu i tako uštedite energiju.
- Pazite kod postavljanja posude da posuda bude u sredini ploče.
- Kuhajte uvijek u poklopljenoj posudi i pri tome pazite da poklopac dobro naliježe.
- Kod dugotrajnog kuhanja jela koristite posudu za kuhanje pod tlakom.
- Nakon završetka kuhanja držak obavezno postavite na nulti položaj.
- Nikada ne uključujte grijaću ploču bez posude.
- Nakon uporabe, grijaća ploča ostaje vruća neko vrijeme pa je ne dodirujte te ne ostavljajte predmete na istoj.

5. ČIŠĆENJE I ODRŽAVANJE KUHALA

5.1 Čišćenje

Za postizanje dugog uporabnog vijeka aparata potrebno je u određenim intervalima provesti temeljito čišćenje.

Prije čišćenja kuhala obavezno isključite kuhalo iz električne instalacije i zatvorite dovod plina !

Za čišćenje emajliranih površina koristite toplu vodu, deterdžent i mekanu krpu. Izbjegavajte abrazivna i korozivna sredstva, oštre predmete te sredstva na bazi klora. Kuhalo se ne smije čistiti visokotlačnim parnim aparatom za čišćenje jer može doći do kratkog spoja i oštećenja kuhala. Za čišćenje površina od nehrđajućeg čelika koristite poseban deterdžent za tu namjenu. Ne ostavljajte prosutu kavu, sokove, mlijeko, sol, vodu, limun, rajčicu i sl. na emajliranim ili nerđajućim površinama duže vrijeme.

Čišćenje električnih grijaćih ploča

Grijaće ploče očistite vlažnom krpom, a potom ih obrišite suhom krpom. Razlivenu tekućinu i sol obrišite odmah s ploče! Koristite samo posude sa suhim dnom, a mokri predmeti ne smiju se stavljati na vruće ploče. Vlaga na pločama može uzrokovati koroziju ploča! Hranu koja je prekipjela poželjno je očistiti još dok se kuha, tako da se ne zapeče na kuhalo. Nakon dužeg razdoblja, kada se obloga na ploči istroši, očišćene ploče lagano namažite uljem ili za to specijalno namijenjenim sredstvima. Rubove grijaćih ploča, koji su od nehrđajućeg čelika, osjajite trljanjem krpom umočenom u toplu vodu s malo octa. Rubovi od nerđajućeg čelika poprimaju žutu boju tijekom uporabe, što je potpuno normalno.

Čišćenje plinskih plamenika

Za čišćenje tijela i poklopaca plamenika koristite toplu vodu i deterdžent za ručno pranje posuđa. Osigurače paljenja i dijelove plinskih plamenika očistite pomoću mekane četkice. Osobito pazite da se pri čišćenju plinskih plamenika sapnice za plin ne začepi nečistoćom. Zabranjeno je navedene dijelove strugati oštrim ili šiljastim predmetima. Nakon čišćenja i pranja, sve dijelove pomno obrišite i pravilno složite na njihovo mjesto. Pri koso položenim dijelovima plamenika, paljenje je otežano i opasno.

5.2 Održavanje

Periodički provjeravajte plinski priključak i rad plinskih pipaca. Ako primjetite čak i najmanji kvar, odmah prijavite nadležnom servisu kako bi se otklonio problem. Preporučuje se promjena plinskog priključka jednom godišnje.

6. SERVIS I TRANSPORT KUHALA

6.1 Mogući problemi i njihovo rješavanje

Ukoliko Vaše kuhalo ne radi ispravno, uzrok bi mogla biti neka sitnica. Kako biste uštedijeli vrijeme i novac prije pozivanja servisera, provjerite sljedeće:

Problem	Mogući uzrok	Rješenje
Grijaće ploče i električno paljenje plamenika ne radi	<ul style="list-style-type: none"> kuhalo nije uključeno u el. instalaciju, pregorio je osigurač 	<ul style="list-style-type: none"> uključiti kuhalo u elektr. instalaciju, provjerite da li je osigurač odgovarajuć. Ako se problem ponavlja pozovite Servis
Grijaća ploča ne grije	<ul style="list-style-type: none"> nije pravilno podešen držak za regulaciju grijaće ploče 	<ul style="list-style-type: none"> podesite položaj drška u odgovarajući položaj
Plinski plamenici ne rade pravilno	<ul style="list-style-type: none"> nepravilan položaj elemenata plinskog plamenika 	<ul style="list-style-type: none"> provjeriti da li su elementi plinskog plamenika pravilno složeni, a ako nisu tada ih složiti kako treba (slika 11)

6.2 Informacije u svezi transporta

Zadržite originalnu ambalažu u slučaju potrebe transporta aparata. Zalijepite gornje dijelove kuhala, poklopce i tijela plamenika, te nosače posuda.

U slučaju da nemate originalnu ambalažu tada zaštitite vanjske površine (staklene i emajlirane) od mogućeg loma ili pucanja.

Reklamacije

Ako do nekog kvara na kuhalu dođe tijekom jamstvene dobi, nemojte je popravljati sami. Reklamaciju prijavite jednom od servisnih mjesta. Prilikom podnošenja reklamacije držite se teksta Jamstvenog lista. Bez predaje pravilno popunjenog Jamstvenog lista i priloženog računa za kupljenu pećnicu reklamacija je nevažeća.



52077337 08/12

KONČAR - KUĆANSKI APARATI d.o.o.
Slavonska avenija 16 , 10001 Zagreb , Hrvatska
tel : ++ 385 1/2484 555
fax : ++ 385 1/2404 102
www.koncar-ka.hr

KONČAR