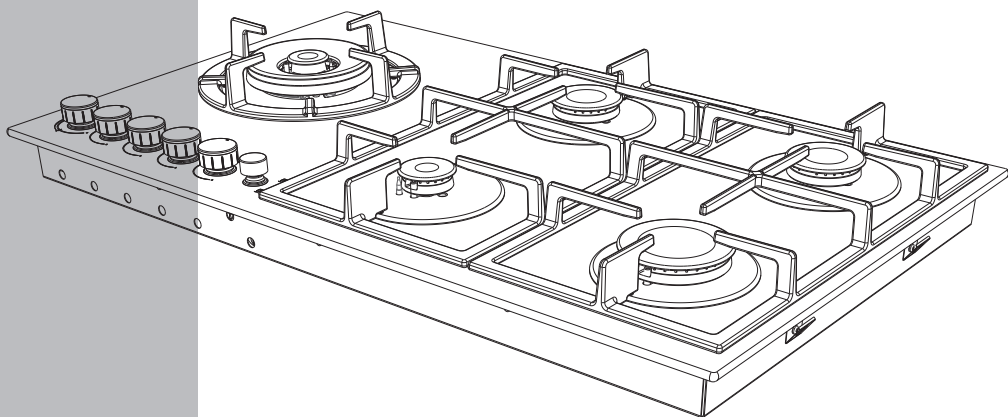


HR

# UPUTE ZA UPORABU, POSTAVLJANJE I PRIKLJUČENJE



## UGRADBENO PLINSKO KUHALO

**UKP 9005 POS.CV1**

# KONČAR

## UPUTE ZA UPORABU

ŠTOVANI KUPCI , zahvaljujemo Vam na povjerenju koje ste nam ukazali kupnjom našeg proizvoda. Za Vaše lakše snalaženje prilikom uporabe aparata, pripremili smo ova Uputstva za uporabu.

**Po primitku aparata, raspakirajte ga, ambalažni materijal (plastičnu foliju, stiropor, drvo...) uklonite izvan domašaja djece kako se djeca ne bi ozljedila (progutala manje komade ili se ugušila plastičnom folijom).**

Provjerite da li ste aparat primili neoštećen. Eventualna oštećenja aparata nastala tijekom transporta prijavite odmah prodavaču.

Molimo Vas da pažljivo pročitate ove "Upute za uporabu" jer ćete na taj način izbjeći greške, povećati uporabno trajanje aparata, štedjeti energiju i novac. Upute odložite na sigurno mjesto kako bi je mogli koristiti i za buduće potrebe.

**U uputama za uporabu opisani su različiti tipovi ugradbenih kuhala koje se međusobno razlikuju po opremljenosti i načinu rada, te su zbog toga uključena i neka poglavlja koja za Vaš aparat ne dolaze u obzir.**

### ZAŠTITA OKOLIŠA

Popratna dokumentacija ovog proizvoda tiskana je na papiru izbijeljenom bez klora ili na recikliranom papiru kako bi se unaprijedila zaštita okoliša.

Ambalaža je izrađena tako da ne ugrožava okoliš; ambalažni materijal je ekološki i može se preraditi, odnosno reciklirati.

Recikliranjem ambalaže štedi se na sirovinama i smanjuje količina industrijskog i kućanskog otpada.



**ODLAGANJE PROIZVODA:** Ovi proizvodi su razvijeni i proizvedeni uz uporabu kvalitetnih materijala i komponenti koje je moguće reciklirati i ponovo iskoristiti. Simbol s lijeve strane znači da se električni i elektronički aparati na kraju njihova uporabnog vijeka ne smiju odbacivati zajedno s ostalim kućnim otpadom. Molimo da ovaj aparat predate lokalnoj tvrtki koja se bavi zbrinjavanjem otpada ili ga odnosi u reciklažno dvorište. Pomozite nam u očuvanju okoliša u kojem živimo!

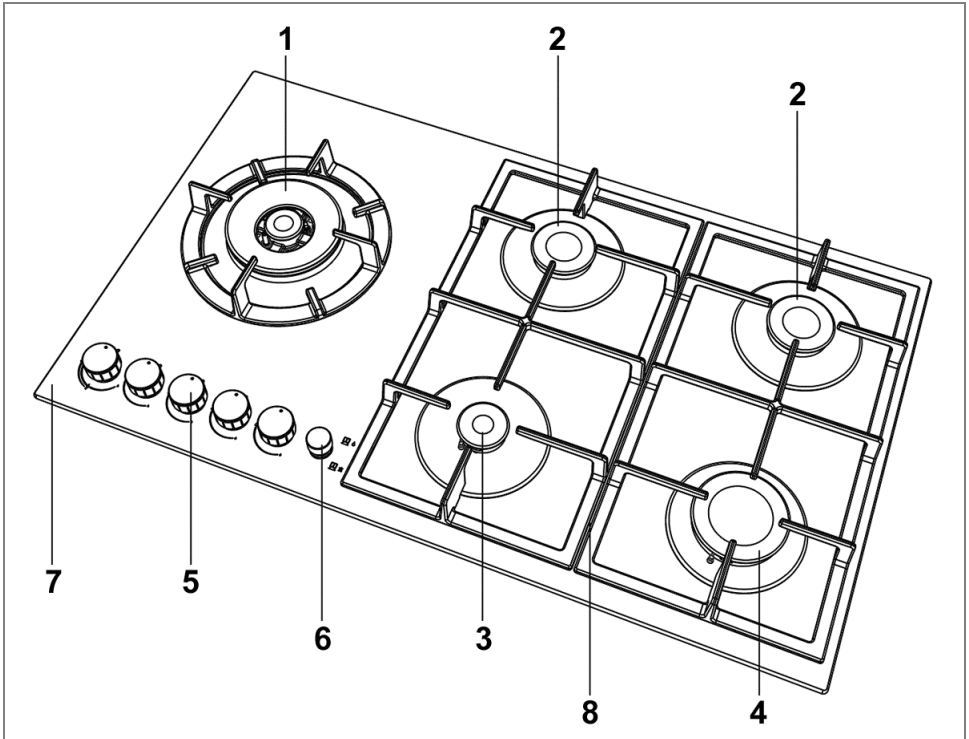
**Ovaj aparat je namijenjen isključivo za uporabu u domaćinstvu i nije namijenjen uporabi u profesionalne (komercijalne) svrhe ili namjene koje nadilaze uobičajenu uporabu u domaćinstvu. Ako se aparat ipak tako upotrebljava, jamstveni rok jednak je najkraćem jamstvenom roku prema važećim zakonskim propisima.**



**Proizvođač ne snosi nikakvu odgovornost za ozljede ili oštećenja izazvana nepravilnim postavljanjem ili uporabom te ne priznaje pravo na jamstvo u slučaju ne pridržavanja gore navedenih uputa.**

**Proizvođač zadržava pravo promijeniti konstrukciju, mjere i težinu ako to smatra potrebnim radi poboljšanja kvalitete proizvoda, bez ugrožavanja osnovnih svojstava proizvoda.**

# IZGLED UGRADBENOG PLINSKOG KUHALA



- 1 - Wok plamenik (ako je takva izvedba kuhala - ovisno o modelu)
- 2 - Srednji plinski plamenik
- 3 - Mali plinski plamenik
- 4 - Veliki plinski plamenik
- 5 - Držci za regulaciju (i paljenje plinskih plamenika)
- NAPOMENA** : ako držci za regulaciju nemaju ugrađenu funkciju paljenja plinskih plamenika tada postoji posebno tipkalo za paljenje plamenika (nije prikazano na slici)
- 6 - Dugme za uključenje-isključenje dotoka plina (ako je takva izvedba kuhala - ovisno o modelu)
- 7 - Radna ploča
- 8 - Nosači posuda

# **VAŽNA UPOZORENJA ZA SIGURNU UPORABU KUHALA!**

**PODUZMITE SVAKU MJERU PREDOSTROŽNOSTI TE U POTPUNOSTI PROČITAJTE OVE UPUTE PRIJE UPORABE APARATA !**

- **Ovo kuhalo mogu upotrebljavati djeca u dobi od osam godina i starija te osobe sa smanjenim tjelesnim, osjetnim ili duševnim sposobnostima ili pomanjkanjem iskustva i znanja ako dobiju nadzor ili uputu o uporabi kuhala na siguran način te razumiju uključene opasnosti. Djeca se ne smiju igrati kuhalom. Čišćenje i korisničko održavanje ne smiju obavljati djeca bez nadzora.**
- **Ovaj aparat je proizveden i usklađen s važećim europskim i hrvatskim normama za električne i plinske aparate.**
- **Nije dozvoljena bilo kakva izmjena ili modifikacija kuhala u svrhu promjene tehničkih karakteristika.**
- **Kuhalo može priključiti na električnu i plinsku instalaciju u skladu s postojećim zakonskim propisima samo ovlaštena i stručno osposobljena osoba. Nestručno priključenje i popravci mogu uzrokovati električni udar i tjelesne ozljede.**

- **Proizvođač ne preuzima odgovornost za ozljede ili štetu nastalu uslijed nepravilnog postavljanja i priključivanja od strane nestručnih osoba.**
- **Sve radnje vezane na postavljanje (električni i plinski priključci, prilagodba za drugu vrstu plina, zamjene priključnog voda, priključnog crijeva itd.) moraju biti izvedene od strane stručne osobe u skladu s važećim propisima.**
- **Kuhalo, kao i svaki drugi kućanski aparat, treba nadzirati tijekom njegova rada.**
- **Pri uporabi kuhala dolazi do oslobađanja topline i kondenzacije vodene pare u prostoru u kojemu se aparat upotrebljava. Kuhalo treba postaviti samo u zadovoljavajuće prozračnoj prostoriji. Stoga se preporučuje ugradnja u prostoru s dovoljno svježeg zraku u skladu s važećim propisima.**
- **Pri intenzivnijoj uporabi kuhala potrebno je jače prozračivanje ili uključenje nape.**
- **Tijekom rada zagrijavaju se pojedini dijelovi kuhala, ponajprije mjesta za kuhanje i njihova okolina. Zbog toga OPREZ! Djeca mlađa od osam godina ne smiju se zadržavati u blizini kuhala dok je ono uključeno!**
- **Nadgledajte djecu kako se ne bi igrala kuhalom!**
- **Ne uključujte kuhalo u električnu instalaciju ako je priključni vod oštećen.**

- **Oštećeni priključni vod mora biti zamijenjen ispravnim, a smije ga zamijeniti jedino stručna osoba ili serviser. Nestručno priključenje i popravci mogu uzrokovati električni udar i tjelesne ozljede.**
- **POZORNOST! kuhalo obvezatno mora biti uzemljeno!**
- **Za pridržavanje posuđa i tava rabite krpe ili rukavice kako biste izbjegli opekline.**
- **Kuhalo ne smije služiti za zagrijavanje prostorija!**
- **Tijekom priključivanja električnih aparata u blizini kuhala mora se voditi računa o tome da njihov priključni kabel ne dođe u dodir s vrućim dijelovima kuhala ili otvorenim plamenom.**
- **Kuhalo se ne smije čistiti visokotlačnim parnim aparatom za čišćenje jer može doći do kratkog spoja i oštećenja kuhala.**
- **Ne držite zapaljive materijale u blizini uključenog kuhala.**
- **Staklokeramička (ili staklena) ploča je vrlo otporna, ali nije nelomljiva! Posebno šiljasti i tvrdi predmeti koji padnu s visine mogu oštetiti staklokeramičku ploču.**
- **Nije dopušteno staklokeramičku (ili staklenu) ploču rabiti kao radnu površinu.**

- **Ako se na staklokeramičkoj (ili staklenoj) ploči pojave pukotine, prsnuća ili lomovi, nemojte je više rabiti, isključite sve prekidače zona za kuhanje, isključite kuhalo iz utičnice ili izvadite osigurač kako ne bi došlo do strujnog udara i pozovite nadležni servis.**
- **Ne rabite abrazivna sredstva ili oštre metalne predmete kako biste očistili staklokeramičku (ili staklenu) ploču jer biste tako mogli zagrebat površinu stakla i uzrokovati pucanje i rasipanje stakla.**
- **Zaštitite aparat od atmosferskih utjecaja (sunce, kiša, snijeg, prašina, i sl.).**
- **Ako je kuhalo duže vrijeme izvan uporabe (odlazak na vikend i odmor), obavezno zatvorite dovod plina.**
- **Ne koristite plinske plamenike ako je plamen nepostojan.**
- **Ako osjetite miris plina, odmah zatvorite glavni ventil dovoda plina, ne prilazite otvorenim plamenom, ne uključujte električne prekidače, provjetrite prostoriju i pozovite stručnu osobu za plinsku instalaciju.**
- **Nikada nemojte koristiti otvoreni plamen za provjeru nepropusnosti spoja.**
- **Plinske pipce moraju čistiti kvalificirane osobe koje trebaju biti konzultirane kod svake funkcijske nepravilnosti.**

- **Preporučuje se svake 3 godine pozvati stručnjaka za plinske instalacije da provjeri ispravnost kuhala.**
- **Zbog mogućnosti požara, nije dozvoljeno grijanje hrane u alufoliji ili plastičnom posuđu.**
- **OPASNOST OD POŽARA! Pregrijano ulje ili mast mogu se brzo zapaliti na vrućoj zoni za kuhanje. Zbog toga tijekom pripreme hrane u ulju treba biti oprezan. NIKADA ne pokušavajte gasiti požar vodom nego isključite kuhalo te ugascite plamen tako da ga pokrijete poklopcem ili vatrootpornim platnom.**
- **Nikada ne palite plamenike bez posude ili s praznim posudama.**
- **Kuhalo se ne smije priključivati na vanjski *timer* ili odvojeni daljinski upravljač.**
- **U slučaju kvara kuhala isključite ga iz električne instalacije, zatvorite dovod plina i pozovite servis za popravak.**
- **Pri uporabi kuhala treba se pridržavati pravila uporabe bilo kojeg električnog aparata:**
  - **ne dopustite djeci ili osobama s posebnim potrebama uporabu kuhala**
  - **prije čišćenja kuhala obvezatno ga isključite iz električne instalacije: izvadite osigurač ili isključite LS-automat**
  - **ne dodirujte kuhalo mokrim rukama dok je uključeno u električnu instalaciju**

- nemojte biti bosih dok se služite kuhalom.
- Natpisna pločica s podacima koje pri pozivu treba dojaviti servisu nalazi se s donje strane kuhala. Na pločici se nalaze svi podaci potrebni za prepoznavanje tipa/modela kuhala te serijski broj.
- Prije čišćenja ili popravaka kuhala obavezno isključite kuhalo iz električne instalacije i zatvorite dovod plina.
- Izbjegavajte abrazivna i korozivna sredstva, oštre predmete te sredstva na bazi klora jer mogu oštetiti površinu.
- Izbjegavajte odlagati na radnoj ploči kisele i lužnate tvari (ocat, sol, limunski sok itd.).

## UPUTE ZA POSTAVLJANJE I PRIKLJUČENJE



**Priključak kuhala na električnu i plinsku instalaciju može obaviti jedino ovlaštena i stručno osposobljena osoba.**

**Korisnik smije obavljati samo one radove koje može obaviti bez uporabe alata.**

Podaci o tipu aparata, serijskom broju, vrsti plina na koji je aparat tvornički namješten te snagama (električnog i plinskog dijela), nalaze se na natpisnoj pločici koja se nalazi na donjoj strani aparata.

Kuhala su ispitana i certificirana prema postojećim europskim normama za kućanske aparate.

### POSTAVLJANJE KUHALA

Kuhalo se mora postaviti samo u zadovoljavajuće prozračnim prostorijama, gdje se produkti izgaranja odvođe izvan prostorije sigurnom izmjenom zraka bez opasnosti i neposrednih smetnji! Ne instalirati blizu zapaljivih dijelova namještaja (npr. zavjesa).

Pri tome treba paziti da budu zadovoljeni propisi o veličini i provjetravanju prostorije tj. izmjeni zraka (prirodnim putem, pomoću ventilatora za izmjenu zraka ili pomoću kuhinjske nape).

Tijekom rada kuhalo potrebuje oko 2 kubična metra svježeg zraka po kW snage.

Kuhalo je predviđeno za ugradnju na radnu ploču kuhinjskog elementa dubine 600mm. Kuhalo mora biti tako postavljeno da svi upravljački elementi budu lako dostupni.

Kuhala mogu biti na jednoj strani ugrađena uz visoki element pokućstva koji je viši od kuhala, ali na udaljenosti većoj od 10cm (slika 1), dok na drugoj strani može biti postavljen samo element pokućstva jednake visine kao što je i kuhalo.

Kuhalo se ne smije ugrađivati u kuhinjski element koji ima ladice. Kuhinjski element u koji se ugrađuje kuhalo mora imati horizontalnu pregradu. Udaljenost od radne ploče elementa i pregrade mora biti veća od 10 cm, a prostor između radne ploče i pregrade mora biti prazan.

**Aparatu najbliže susjedne stjenke, odnosno kuhinjski elementi (tlo, stražnji kuhinjski zid, bočni zidovi) moraju biti otporni na temperaturu od najmanje 100 °C.**

**Kod postavljanja kuhala u skladu s uputama, obratite pažnju na sljedeće:**

**Pogledajte da li kuhalo ima ikakvih oštećenja nastalih u transportu.**

**Razmak između plamenika i nape treba biti najmanje 750 mm, odnosno 650 mm samo za električna kuhala (slika 1).**

**Kuhalo mora stajati vodoravno.**

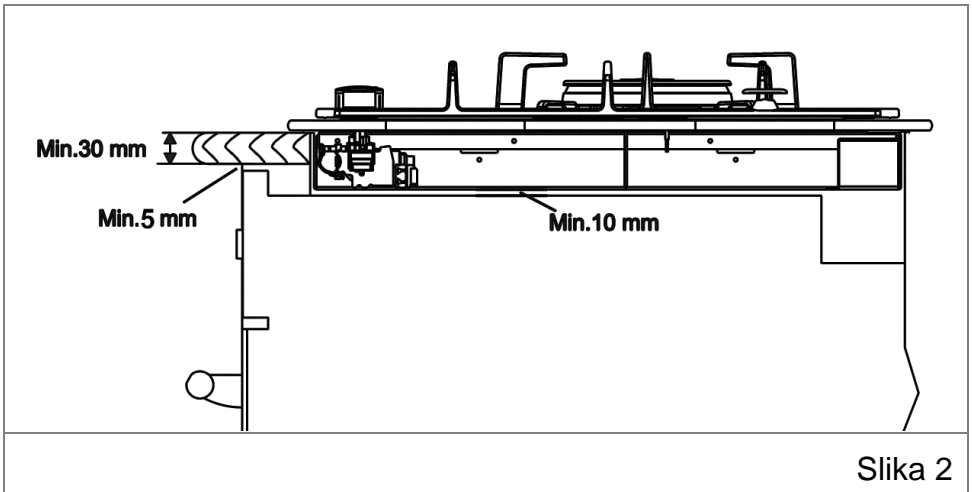
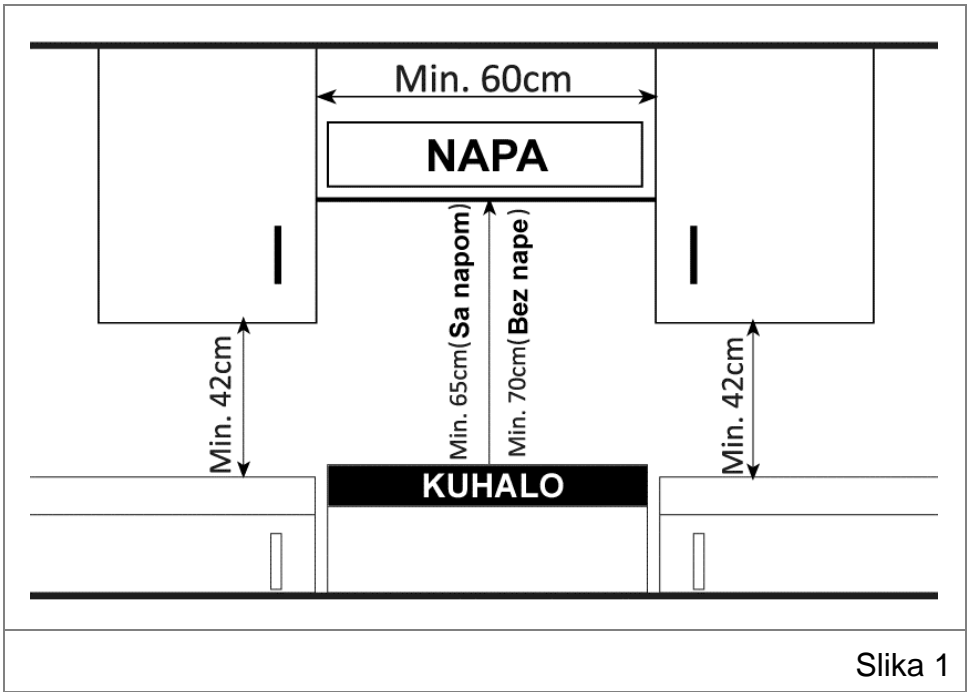
**Pažljivo rukujte prilikom postavljanja.**

**U slučaju ugradnje kuhala iznad ugradbene pećnice (slika 2):**

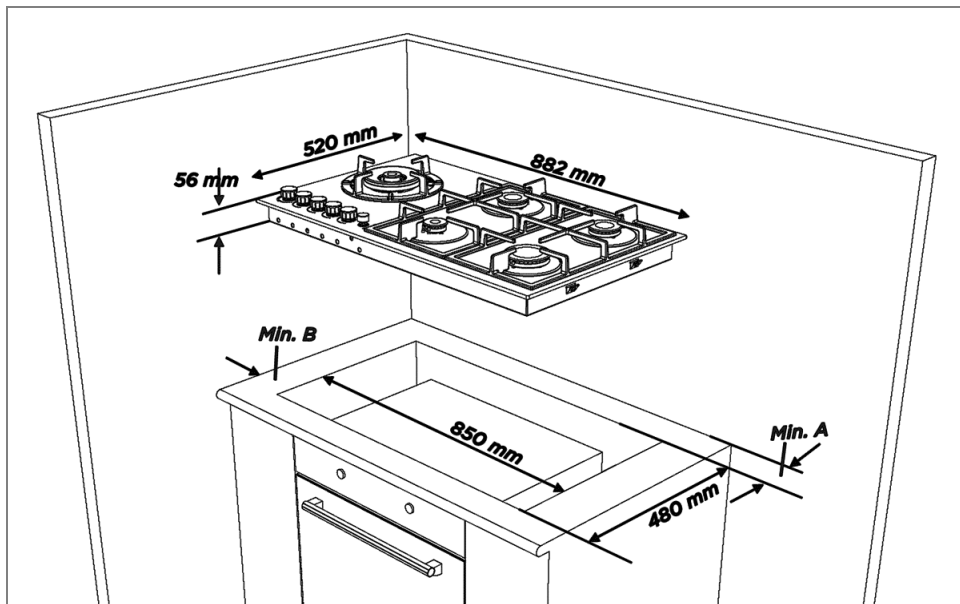
**Obvezatno je odstraniti stražnji panel na kuhinjskom elementu, kako bi se osiguralo dobro prozračivanje i hlađenje.**

**Minimalna udaljenost od dna kuhala i gornjeg dijela ugradbene pećnice mora biti veća od 10mm!**

**Jednako tako na prednjem kuhinjskom elementu potrebno je ostaviti otvor veći od 5 mm!**



Pripremite otvor u radnoj ploči kuhinjskog elementa prema slici 3.

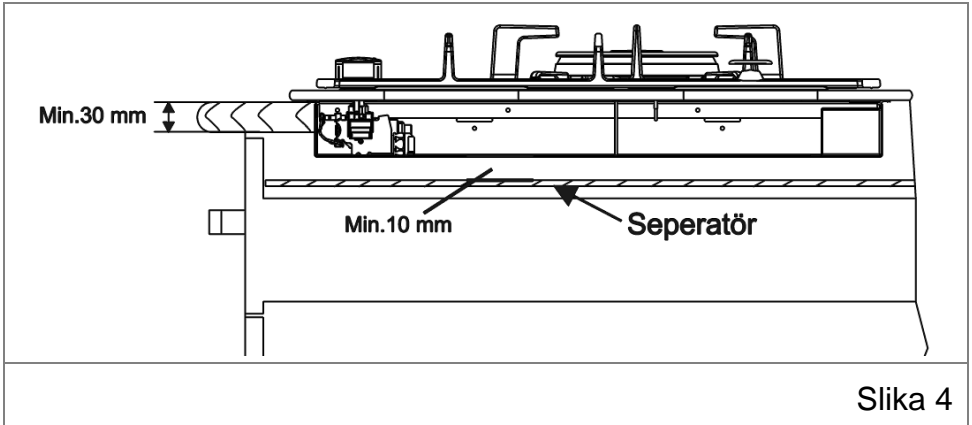


Zidovi	A (mm)	B (mm)	Slika 3
Zapaljivi	min. 80	min. 180	
Nezapaljivi	min. 60	min. 80	

**U slučaju ugradnje kuhala u kućanski element (slika 4):**

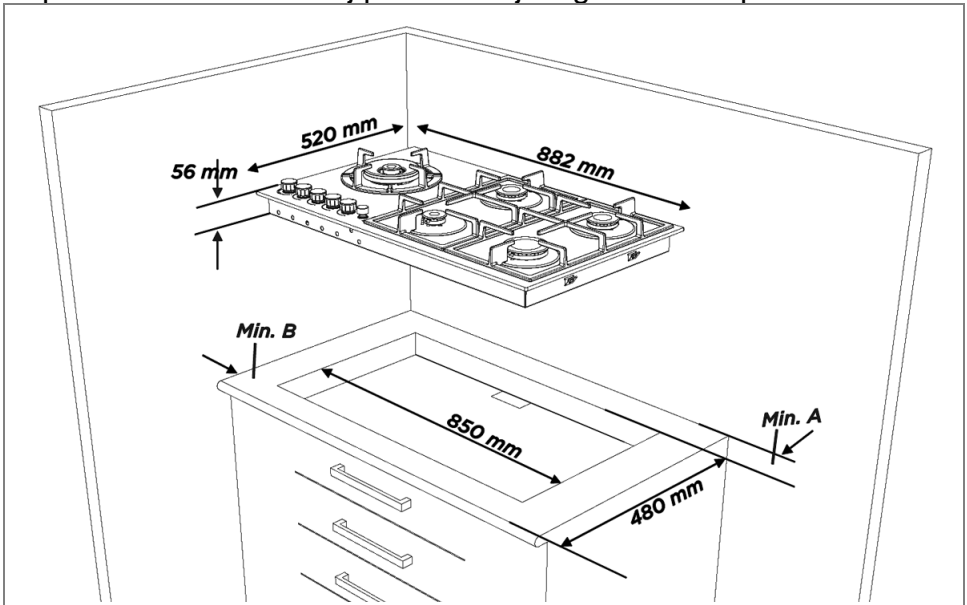
**U slučaju ugradnje kuhala iznad ladice, obvezatno je ugraditi separator od nezapaljivog materijala između kuhala i ladice. Minimalna udaljenost od dna kuhala i separatora mora biti veća od 10mm!**

**Jednako tako na prednjem kuhinjskom elementu potrebno je ostaviti otvor veći od 5 mm!**



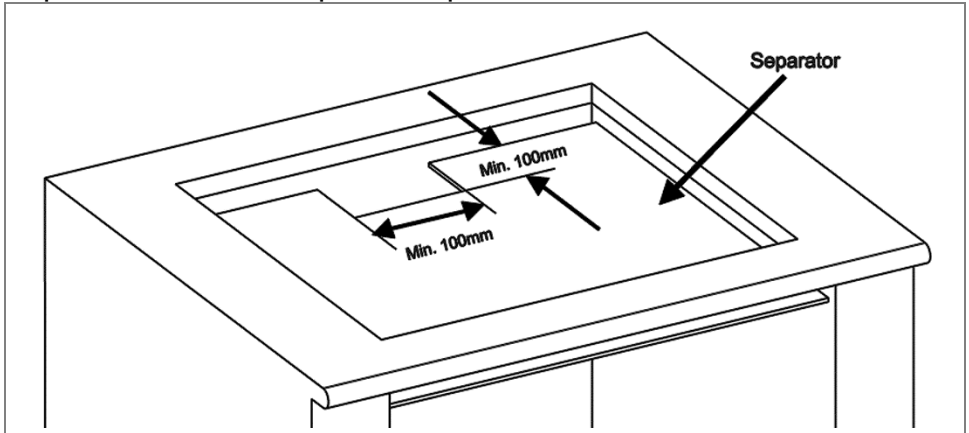
Slika 4

Pripremite otvor u radnoj ploči kuhinjskog elementa prema slici 5.



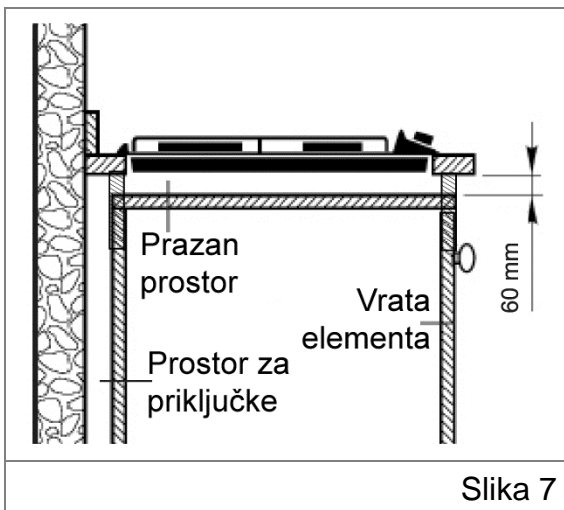
Zidovi	A (mm)	B (mm)	Slika 5
Zapaljivi	min. 80	min. 180	
Nezapaljivi	min. 60	min. 80	

Pripremite otvor na separatoru prema slici 6.



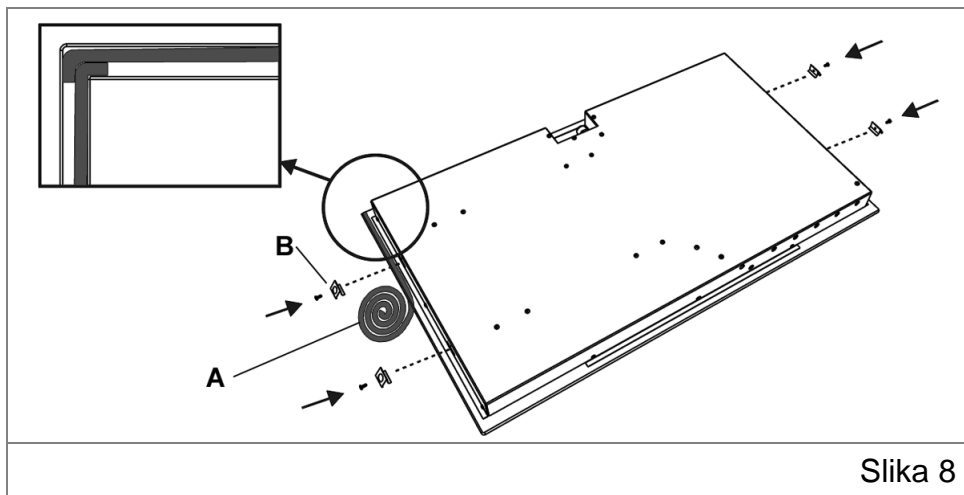
Zidovi	A (mm)	B (mm)	Slika 6
Zapaljivi	min. 80	min. 180	
Nezapaljivi	min. 60	min. 80	

Ako se kuhalo instalira u kuhinjski element s vratima, tada razmak između kuhala i donje podloge mora biti veći od 60mm (slika 7). Ostale dimenzije su kao na slici 5.



Slika 7

Priloženu brtvu (A) postavite po unutarnjem obodu radne ploče (slika 8) i pri tome je nemojte rastezati.



Pritegnite četiri stezača (B) s vijcima (nalaze se u priboru) s bočnih strana kućišta ugradbene ploče.

**Ne pritežite prejako kako ne bi došlo do deformacija kućišta što može uzrokovati neispravnost aparata. U takvom slučaju proizvođač otklanja svaku odgovornost za neispravan rad aparata i posljedice koje takve deformacije mogu prouzročiti.**

Očistite površinu radnog stola od nečistoća, stavite staklokeramičku (staklenu) ploču u otvor te ga pravilno pozicionirajte, a zatim čvrsto pritisnite na površinu stola.

Pažljivo odstranite višak brtve (A) koji je izašao između kuhala i radne ploče.

## PRIKLJUČAK KUHALA NA PLINSKU INSTALACIJU



**Ovu proceduru može obaviti jedino ovlaštena i stručno osposobljena osoba.**

Priključivanje kuhala na plinsku instalaciju i preuređenje na drugi plin obavlja se prema propisima lokalnog distributera plina. Nazivni tlakovi za pojedine plinove prikazani su u donjoj tablici.

### Tablica sapnica i snaga plamenika

Vrsta plina (HR Klasa:3 II2H3B/P)	Nazivni tlak (mbar)	Vrsta plinskog plamenika	Ø sapnice (1/100 mm)	Snaga plamenika (kW)	Potrošnja plina
<b>Zemni plin G 20</b>	20	Mali	72	1	95,2 l/h
		Srednji	97	1,75	166,7 l/h
		Veliki	115	2,9	285,7 l/h
		Wok	70-140	4,5	480,9 l/h
<b>Ukapljeni naftni plin (Propanbutan) G 30</b>	30	Mali	50	1	72,7 g/h
		Srednji	65	1,75	127,2 g/h
		Veliki	85	3	218,1 g/h
		Wok	44-100	4,5	316,3 g/h

Zabrtvljenost spojnih mjesta na plinskim priključcima treba ispitati na uobičajen način (**kontrolirati prvenstveno manometrom, a pjenom otkrivati mjesto popuštanja**).

Kuhalo je tvornički priređeno za rad na zemni plin G20/20 uz priključak G1/2". Priključni nastavak i sapnice za propan-butan nalaze se u priboru kuhala.

## **PRIKLJUČAK KUHALA NA ELEKTRIČNU INSTALACIJU**

### **POZOR!**

**Kuhalo obvezatno mora biti uzemljeno!  
Proizvođač ne preuzima odgovornost za  
ozljede ili štetu nastalu zbog nepridržavanja  
ove upute.**

**Električna sigurnost kuhala zajamčena je  
jedino ako je ono ispravno spojeno na  
ispravnu električnu instalaciju s uzemljenjem.**



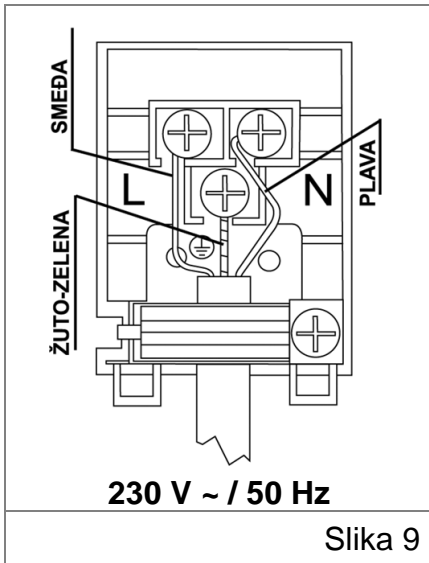
**Način isključenja mora biti izveden i instaliran  
unutar čvrste električne instalacije prema  
nacionalnim propisima za izradu električne  
instalacije odgovarajućeg napona.**

**Kako biste izbjegli bilo kakav rizik ukoliko je  
priključni vod oštećen, treba ga zamijeniti  
isključivo stručna osoba u skladu s važećim  
propisima.**

**POZOR!**

**Proizvođač ne preuzima odgovornost za štetu i ozljede nastale uslijed nepridržavanja uputa i upozorenja navedenih u ovim uputama za postavljanje i uporabu aparata.**

Prije priključenja na električnu instalaciju potrebno je provjeriti podatke navedene na natpisnoj pločici (nalazi se s donje strane aparata) o snazi kuhala te za koju vrstu el. priključka je tvornički priređeno. Kod priključenja treba voditi računa da električna instalacija do mjesta gdje se priključuje kuhalo bude takva da izdrži potrebnu struju.



Slika 9

Kuhalo je tvornički priređeno za priključak na jednofaznu električnu instalaciju 230 V ~ (slika 9). Za priključivanje kuhala na električnu instalaciju mora se upotrijebiti izolirani vod (kabel) 3 x 1,5 mm<sup>2</sup> tipa H05VV-F sa zaštitnim žuto-zelenim vodičem.

Fazni vodič L obično je crne ili smeđe boje. Neutralni vodič N (nula) obično je plave boje. Zaštitni vodič PE (uzemljenje) je žuto-zelene boje.

Priključni vod treba nabaviti posebno jer se ne isporučuje s proizvodom (ovisno o medelu).

Kuhalo se priključuje na propisno instaliranu zidnu priključnicu s kontaktom za uzemljenje s vlastitim strujnim krugom i osiguračem od 16 A. Zidna priključnica mora biti **uzemljena**, lako pristupačna (zbog propisa o mogućnosti odvajanja svih polova s električne instalacije) i ne smije biti izložena toplinskom zračenju.

Električni priključak mora biti trajan (a ne pomoću utikača i utičnice), preko sklopki za odvajanje svih polova od čvrste električne instalacije prema nacionalnim propisima za izradu električne instalacije odgovarajućeg napona.

## Preuređenje kuhala na drugi plin



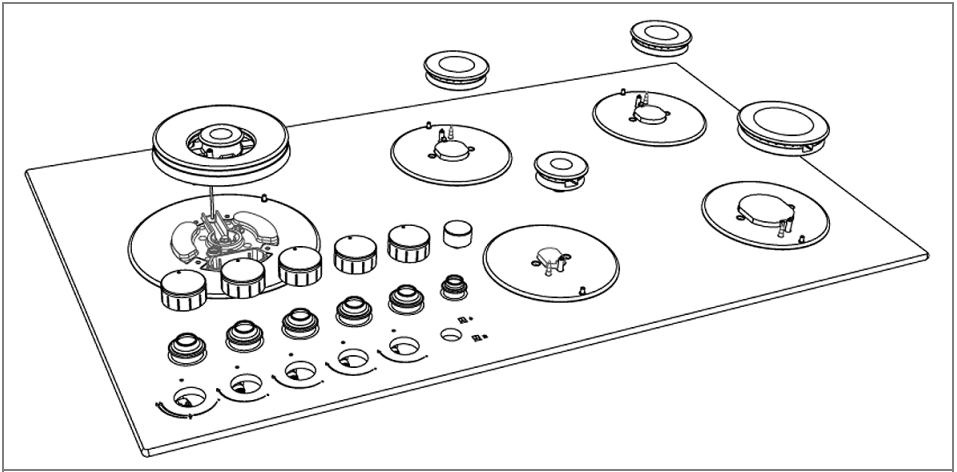
**Ovu proceduru može obaviti jedino ovlaštena i stručno osposobljena osoba.**

## Izmjena sapnica plinskih plamenika

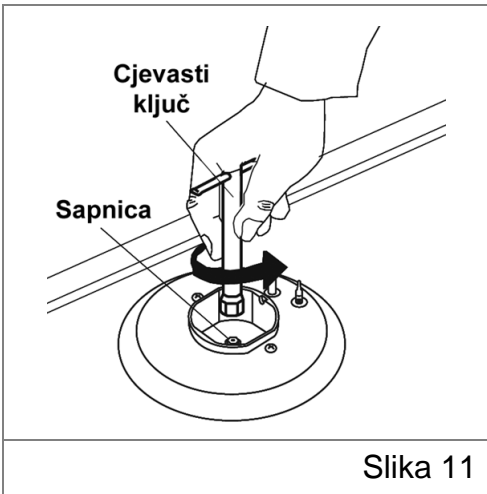
Izmjena sapnica plinskih plamenika kuhala obavlja se prema sljedećem redosljedu:

- Isključite kuhalo iz električne instalacije i zatvorite dovod plina.
- Uklonite nosače posuda i plamenike iz ležišta (slika 10) .
- Odgovarajućim cijevastim ključem (slika 11) izvadite sapnice i na njihovo mjesto stavite sapnice za odgovarajući plin (prema tablici sapnica i snaga plamenika). Svaka sapnica označena je brojem koji označava promjer sapnice izražen u stotinkama milimetra.
- Podesite plamen svakog plinskog plamenika u položaju "mali plamen".

Stavite plamenike na njihovo mjesto i izvršite pripalu plamena na ranije opisan način.



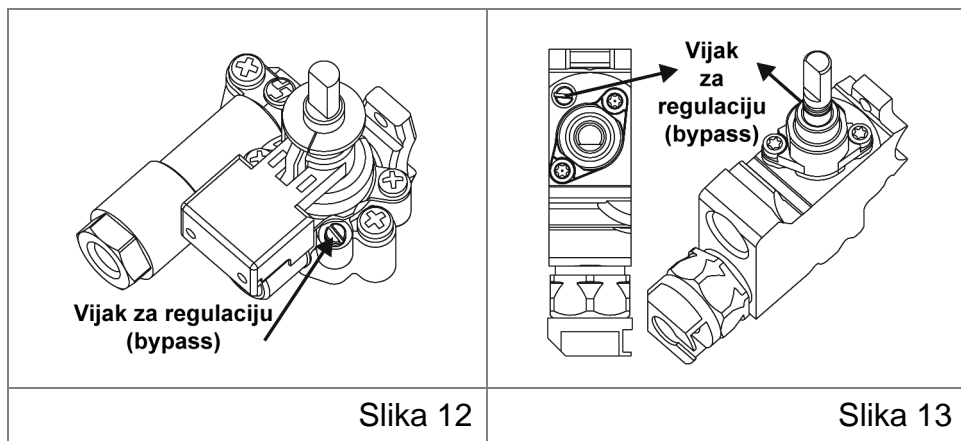
Slika 10



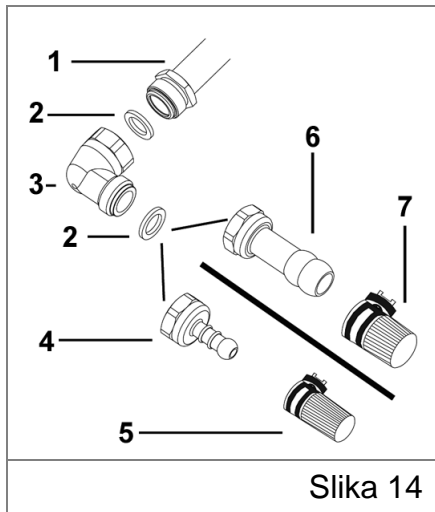
Slika 11

## Podešavanje plamena plinskih plamenika u položaju "mali plamen"

- Upalite jedan po jedan plamenik okrećući držak do položaja "mali plamen", a zatim držak odstranite sa osovine pipca, povlačeći držak prema gore.
- Malim odvijačem podesite poziciju vijka za regulaciju malog plamena (bypass) tako da daje mali, ali postojan plamen (slika 12 ili 13 ovisno o tipu ventila).  
Kod rada s ukapljenim naftnim plinom vijak za regulaciju malog plamena treba biti pritegnut do kraja.
- Ponovno namjestite držak i provjerite da li mali plamen ostaje postojan čak i nakon prelaska od velikog na mali plamen, dok je plamenik hladan.



## Postavljanje priključka i brtve za ukapljeni naftni plin (slika 14)



Slika 14

- Skinite priključno crijevo za gradski plin (7), te odvrnite priključak (6).
- Na priključak dovoda plina na kuhalu (1-2-3) navrnite priključak plina (4) s brtvom (2).
- Na priključak za ukapljeni naftni plin (4) navucite normom propisano priključno gumeno crijevo (5).

Zabrtvljenost spojnih mjesta treba ispitati na uobičajen način (kontrolirati ponajprije manometrom, a pjenom

otkrivati mjesto propuštanja).

### POZOR!



**Prije priključenja štednjaka na bocu ukapljenog naftnog plina pomno pročitati upute za uporabu plinske boce i regulatora tlaka na plinskoj boci i paziti da gumeno crijevo ne dođe u dodir sa vrućim dijelovima kuhala.**

**Crijevo ne smije biti zapleteno, uklješteno ili presavijeno, te ne smije biti u dodiru s oštrim bridovima.**

**Crijevo mora biti dostupno glede provjere, te se mora, zajedno s regulatorom tlaka, mijenjati prema uputama proizvođača.**

# UPORABA KUHALA

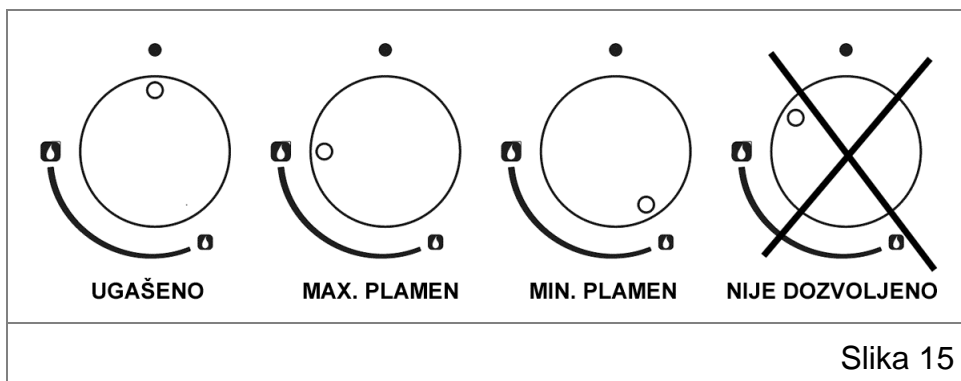
## Uporaba plinskih plamenika

### Paljenje i regulacija plinskih plamenika

Rad plinskih plamenika na radnoj ploči regulira se okretanjem odgovarajućeg drška plinskog pipca. Simbol iznad drška označava njegovu pripadnost pojedinom plameniku. Paljenje plinskog plamenika vrši se tako da pripadajući držak lagano pritisnete i zaokrenete u smjeru suprotnom od smjera kazaljke na satu u položaj maksimalnog plamena. Držak je potrebno (u položaju maksimalnog plamena) držati pritisnutim cca 3-5 sekundi. Nakon što se plamen zapalio (električna iskra zapalila je plin koji je počeo izlaziti) i prođe još nekoliko sekundi, otpustite držak i zatim provjerite da li plamen i dalje gori. Ako paljenje ne uspije prvi put, opisani postupak potrebno je ponoviti. Nakon što se plamen zapalio, prilagodite željenu jačinu plamena unutar područja između maksimalnog i minimalnog plamena (slika 15).

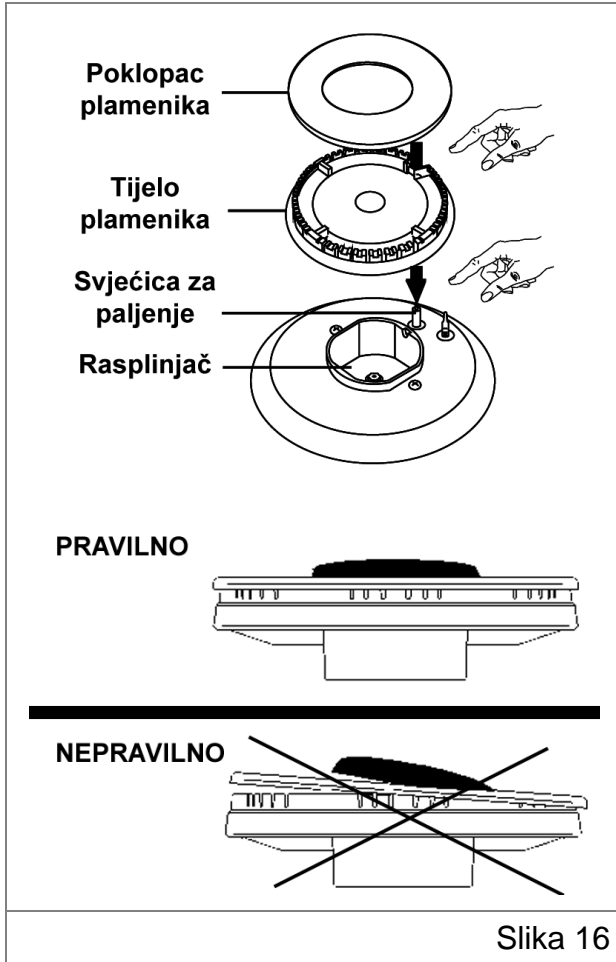
**NIKADA NEMOJTE PODEŠAVATI JAČINU PLAMENA IZMEĐU**

**"●" ("0") i maksimalnog plamena !**



**NAPOMENA :** Neka kuhala imaju posebnu tipku za paljenje plina pa je postupak sličan, jedino je potrebno pritisnuti tipku kako bi se zapalio plin.

Plamen se gasi okretanjem drška u početni položaj ("0" ili "•"). Ako se plamen ugasi nehotice (uslijed propuha, prelijevanja tekućine ili sl.) plin će izlaziti još nekoliko sekundi, a onda će osigurač paljenja automatski zatvoriti ventil i prekinuti nekontrolirano istjecanje plina. Provjetrite prostoriju, pričekajte minutu i pol te ponovo upalite plamenik.



Ako nakon paljenja plamen ima žute vrhove ili je plamen nestabilan tada ugase plamenik te provjerite da li su dijelovi plamenika pravilno namješteni (slika 16).

Također provjerite da li je prolivena tekućina ušla u rasplinjač.

Kod prvog korištenja plinskih plamenika, pričekajte nekoliko trenutaka prije paljenja plina kako bi iz cijevi izašao zrak.

**Ako se kuhalo ne koristi tada svi dršci moraju biti u početnom položaju ("0" ili "•").**

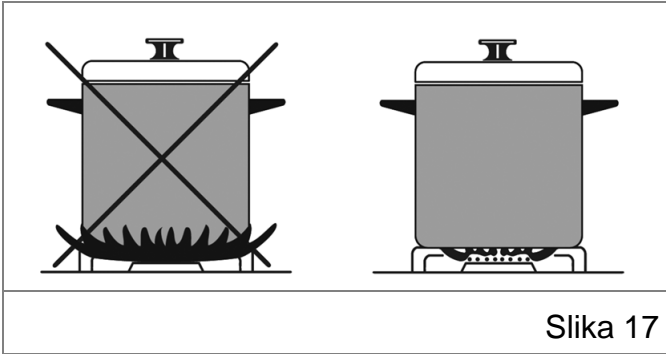
**Prije prve uporabe** poželjno je upaliti plin na plamenicima radne ploče i pustiti plamenike da gore nekoliko minuta bez posude na njima, kako bi izgorjela razna pomoćna sredstva korištena u proizvodnji. Time će se također otkloniti i neugodni mirisi koji se pri tom stvaraju. Nakon toga treba prostoriju provjetriti.

## UPUTE ZA RACIONALNU UPORABU

- Uporaba plina na ekonomičan način ovisi o ispravnom odabiru plinskog plamenika ovisno o veličini posude za kuhanje (vidjeti tablicu).

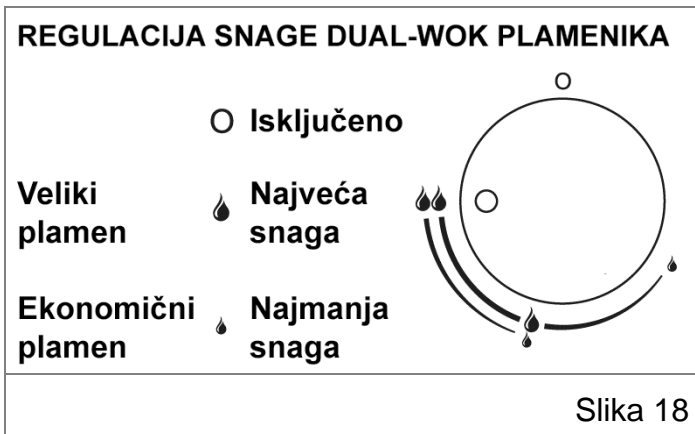
Vrsta plamenika	Promjer posude (mm)
Veliki / Wok	220 – 260
Srednji	140 – 220
Mali	120 – 180

- Za kuhanje koristite samo posude sa ravnim i masivnim dnom koje ne mijenja oblik niti pri visokim temperaturama.
- Obratite pozornost da je dno posude suho prije postavljanja na plamenik.
- Posude za kuhanje odaberite tako da plamen ne prelazi dno posude (slika 17).
- Kuhajte uvijek u poklopljenoj posudi i pri tome pazite da poklopac dobro naliježe.
- Izbjegavajte prelijevanje tekućina na plamenike.
- Kod dugotrajnog kuhanja jela koristite posudu za kuhanje pod tlakom. Ako rabite lonac pod tlakom, nadzirite ga dok ne postigne pravilan tlak. Uvijek pazite da u loncu pod tlakom, a i u drugim loncima i posudama, uvijek bude dovoljno tekućine jer zbog isparavanja posuda može ostati prazna, a zbog pregrijavanja može doći do oštećenja lonca.
- **Nakon završetka kuhanja držak obavezno postavite na nulti položaj ("0" ili "•").**



Slika 17

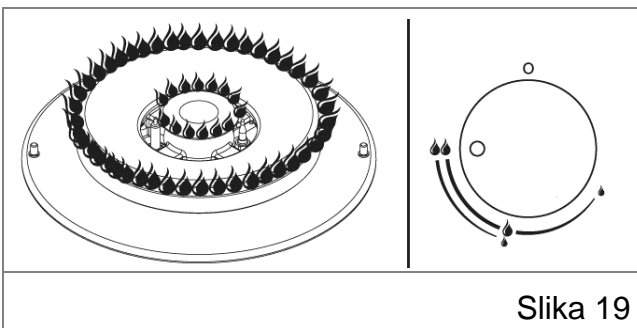
### Uporaba dual-Wok plamenika (ako je wok plamenik ugrađen na kuhalo - ovisno o modelu)



Slika 18

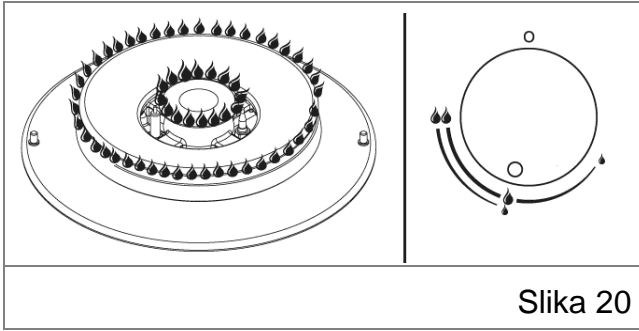
Plamenik koji ima vanjsku i unutarnju zonu (dual-plamenik), znači dva plamena, ima mogućnost regulacije svakog plamena posebno kako je prikazano na

slikama 19-20-21-22.

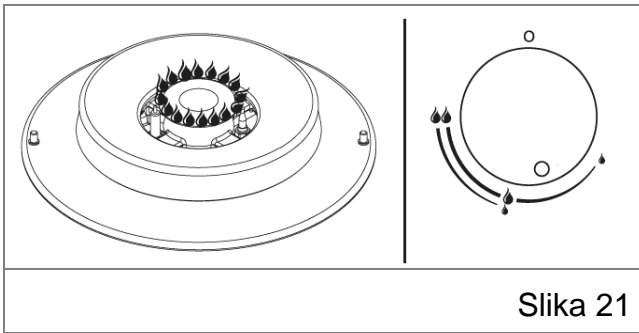


Slika 19

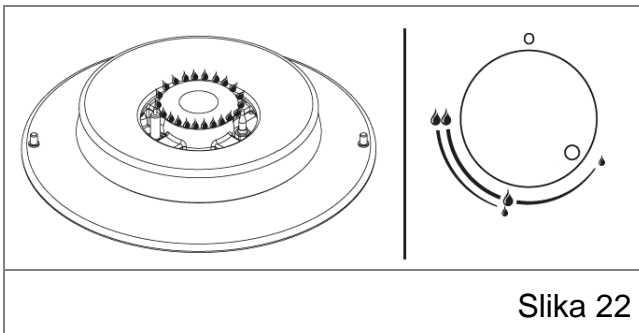
Vanjski i unutrašnji plamen na najvećoj snazi.



Vanjski plamen na najmanjoj snazi, unutrašnji plamen na najvećoj snazi.



Unutrašnji plamen na najvećoj snazi.



Unutrašnji plamen na najmanjoj snazi.

**POZOR!**

Tijekom rada zagrijavaju se pojedini dijelovi kuhala, ponajprije mjesta za kuhanje i njihova okolina. Visoka temperatura može biti visoka i nakon kuhanja. Obratite pozornost i ne dodirujte grijaće elemente!

Nikada ne stavljajte metalne predmete na kuhalo jer će se zagrijati i uzrokovati opekline !

Djeca mlađa od osam godina moraju biti udaljena od uključenog kuhala ili biti pod stalnim nadzorom!

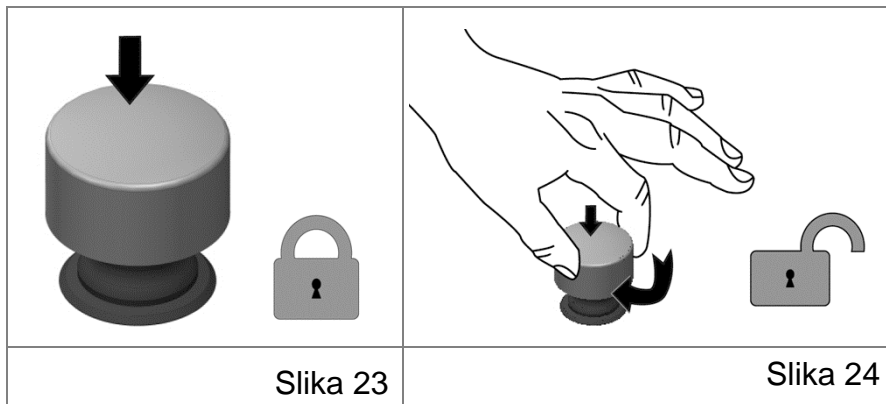
**POZOR!**

Priprema hrane u ulju ili na masti zahtijeva oprez jer se pregrijano ulje ili mast mogu brzo zapaliti i uzrokovati požar. NIKADA ne pokušavajte gasiti požar vodom nego isključite kuhalo te ugascite plamen tako da ga pokrijete poklopcem ili vatrootpornim platnom.

**OPASNOST OD POŽARA:** nikada ne ostavljajte predmete na površini za kuhanje!

## Dugme za uključenje-isključenje dotoka plina (ako je takva izvedba kuhala - ovisno o modelu)

Neka su kuhala opremljena dugmetom za uključenje ili isključenje dotoka plina u kuhalo (slike 23-24).



Kako bi se zatvorio protok plina u kuhalo, potrebno je pritisnuti dugme prema dolje (slika 23). Protok plina je blokiran.

Za otvaranje protoka plina u kuhalo potrebno je pritisnuti dugme te ga okrenuti u smjeru kazaljke na satu (slika 24). Dugme će se osloboditi te će plin ponovo poteći prema plamenicima.

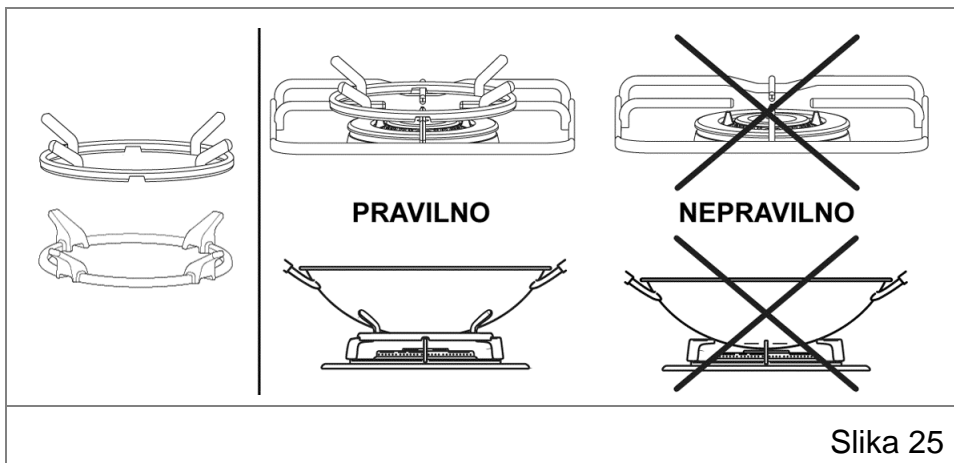
## Wok adapter (ako je wok plamenik ugrađen na kuhalo - ovisno o modelu)

Wok adapter mora biti postavljen na nosač posude koji je na wok plameniku (slika 25).



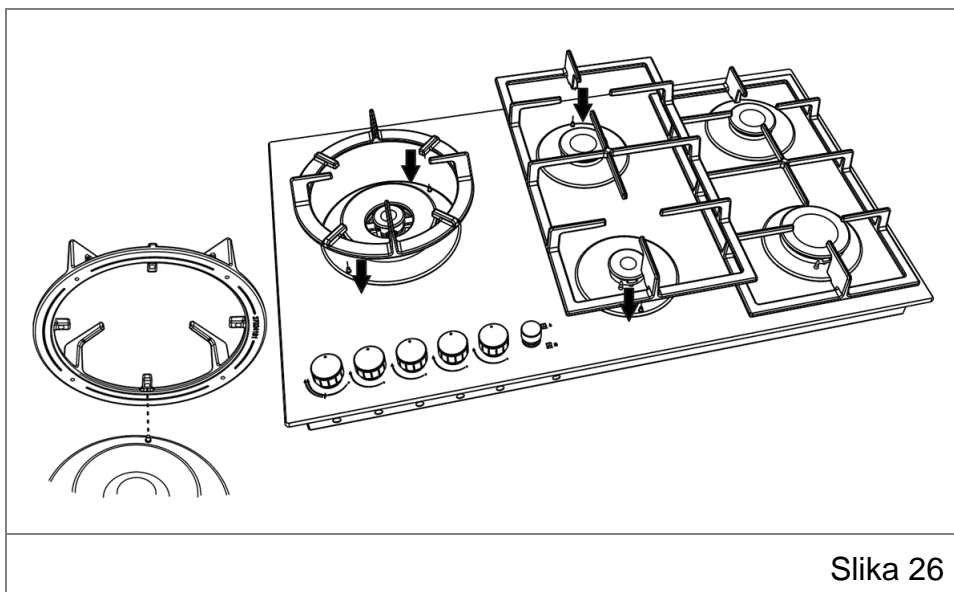
**Uporaba wok tava bez wok adaptera može uzrokovati kvar plamenika.**

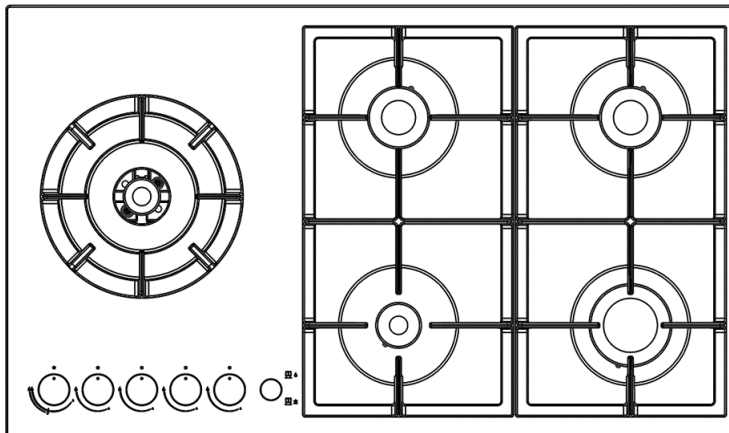
**Nije dozvoljena uporaba wok adaptera sa običnim tavama koje imaju ravno dno. Isto tako nije dozvoljena uporaba wok tava bez wok adaptera.**



### Pravilno postavljanje nosača posuda

Potrebno je posvetiti pažnju pravilnom postavljanju nosača posuda, jer se pozicioniranje izvodi prema slikama 26-27.





Slika 27

## ČIŠĆENJE I ODRŽAVANJE KUHALA

Za postizanje dugog uporabnog vijeka aparata potrebno je u određenim intervalima provesti temeljito čišćenje.



**Prije čišćenja kuhala obavezno isključite kuhalo iz električne instalacije i zatvorite dovod plina !**

**Kuhalo se ne smije čistiti visokotlačnim parnim aparatom za čišćenje jer može doći do kratkog spoja i oštećenja kuhala.**

Za čišćenje emajliranih površina koristite toplu vodu, deterdžent i mekanu krpu. Izbjegavajte abrazivna i korozivna sredstva, oštre predmete te sredstva na bazi klora. Kuhalo se ne smije čistiti visokotlačnim parnim aparatom za čišćenje jer može doći do kratkog spoja i oštećenja kuhala.

Za čišćenje površina od nehrđajućeg čelika koristite poseban deterdžent za tu namjenu.

Ne ostavljajte prosutu kavu, sokove, mlijeko, sol, vodu, limun, rajčicu i sl. na emajliranim ili nerđajućim površinama duže vrijeme.

Staklokeramička (staklena) površina se čisti toplom vodom, deterdžentom i mekanom krpom. Ne rabite abrazivna sredstva ili oštre metalne četke za čišćenje jer mogu oštetiti staklo i uzrokovati njegov lom.

Čistite staklokeramičku (staklenu) ploču uvijek kada je malo prljava - najbolje poslije svake uporabe jer se inače kod svake sljedeće uporabe i najmanja nečistoća zapeče na vruću površinu .

Zagorjeli šećer ili rastopljenu plastičnu masu odstraniti odmah, dok je vruće, staklenim strugalom ili britvicom, a zatim očistiti deterdžentom. Uklonite s površine zrnca pijeska ili sl. koja bi mogla oštetiti staklokeramičku (staklenu) ploču.

## **Čišćenje plinskih plamenika**

Za čišćenje tijela i poklopaca plamenika koristite toplu vodu i deterdžent za ručno pranje posuđa. Osigurače paljenja i dijelove plinskih plamenika očistite pomoću mekane četkice. Osobito pazite da se pri čišćenju plinskih plamenika sapnice za plin ne začepi nečistoćom. Zabranjeno je navedene dijelove strugati oštrim ili šiljastim predmetima. Nakon čišćenja i pranja, sve dijelove pomno obrišite i pravilno složite na njihovo mjesto. Pri koso položenim dijelovima plamenika, paljenje je otežano i opasno (slika 16).

## **Održavanje**

Periodički provjeravajte plinski priključak i rad plinskih pipaca. Ako primjetite čak i najmanji kvar, odmah prijavite nadležnom servisu kako bi se otklonio problem. Preporučuje se promjena plinskog priključka jednom godišnje.

## MOGUĆI PROBLEMI I NJIHOVO RJEŠAVANJE

Ukoliko Vaše kuhalo ne radi ispravno, uzrok bi mogla biti neka sitnica. Kako biste uštedijeli vrijeme i novac prije pozivanja servisera, provjerite sljedeće:

Problem	Mogući uzrok	Rješenje
Plinski plamenici ne rade pravilno	Nepravilan položaj elemenata plinskog plamenika	Provjeriti da li su elementi plinskog plamenika pravilno složeni, a ako nisu tada ih složiti kako treba (slika 16)

## INFORMACIJE U SVEZI TRANSPORTA

Zadržite originalnu ambalažu u slučaju potrebe transporta aparata. Zalijepite gornje dijelove kuhala, poklopce i tijela plamenika, te nosače posuda.

U slučaju da nemate originalnu ambalažu tada zaštitite vanjske površine (staklene i emajlirane) od mogućeg loma ili pucanja.

### REKLAMACIJE



**Ako do nekog kvara na kuhalu dođe tijekom jamstvene dobi, nemojte ga popravljati sami. Reklamaciju ODMAH prijavite na jedno od servisnih mjesta jer u suprotnom može doći do većeg oštećenja kuhala, za što proizvođač neće preuzeti odgovornost.**

**Pri podnošenju reklamacije držite se teksta Jamstvenog lista. Bez predaje pravilno popunjenog Jamstvenog lista i priloženog računa za kupljeno kuhalo reklamacija je nevažeća.**

Robna marka		<b>KONČAR</b>
Model		<b>UKP 9005 POS.CV1</b>
Vrsta ploče za kuhanje		Plinska
Broj zona za kuhanje		5
Tehnologija zagrijavanja-1		Plinska
Veličina-1		Pomoćna
Energetska učinkovitost-1	%	NP
Tehnologija zagrijavanja-2		Plinska
Veličina-2		Polubrza
Energetska učinkovitost-2	%	59,0
Tehnologija zagrijavanja-3		Plinska
Veličina-3		Polubrza
Energetska učinkovitost-3	%	59,0
Tehnologija zagrijavanja-4		Plinska
Veličina-4		Brza
Energetska učinkovitost-4	%	57,0
Tehnologija zagrijavanja-5		Plinska
Veličina-5		Wok
Energetska učinkovitost-5	%	56,0
Energetska učinkovitost ploče za kuhanje	%	57,8
<b>Ova ploča za kuhanje u skladu je s EN 60350-2, EN 30-2-1</b>		



**KONČAR - KUĆANSKI APARATI d.o.o.**

Slavonska avenija 16 , 10001 Zagreb , Hrvatska

tel : ++ 385 1/2484 555

fax : ++ 385 1/2404 102

[www.koncar-ka.hr](http://www.koncar-ka.hr)