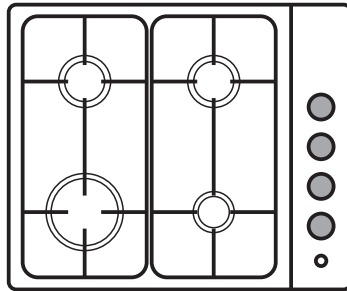


UPUTE ZA UPORABU, POSTAVLJANJE I  
PRIKLJUČENJE



## UGRADBENO PLINSKO KUHALO

**UKE 5804 PON.CD2**

## UPUTE ZA UPORABU

ŠTOVANI KUPCI , zahvaljujemo Vam na povjerenju koje ste nam ukazali kupnjom našeg proizvoda. Za Vaše lakše snalaženje prilikom uporabe aparata, pripremili smo ova Uputstva za uporabu.

**Po primitku aparata, raspakirajte ga, ambalažni materijal (plastičnu foliju, stiropor, drvo...) uklonite izvan domašaja djece kako se djeca ne bi ozljedila (progutala manje komade ili se ugušila plastičnom folijom).**

Provjerite da li ste aparat primili neoštećen. Eventualna oštećenja aparata nastala tijekom transporta prijavite odmah prodavaču.

Molimo Vas da pažljivo pročitate ove "Upute za uporabu" jer ćete na taj način izbjeći greške, povećati uporabno trajanje aparata, štedjeti energiju i novac. Upute odložite na sigurno mjesto kako bi je mogli koristiti i za buduće potrebe.

**U uputama za uporabu opisani su različiti tipovi ugradbenih kuhala koje se međusobno razlikuju po opremljenosti i načinu rada, te su zbog toga uključena i neka poglavlja koja za Vaš aparat ne dolaze u obzir.**

### ZAŠTITA OKOLIŠA

Popratna dokumentacija ovog proizvoda tiskana je na papiru izbijeljenom bez klora ili na recikliranom papiru kako bi se unaprijedila zaštita okoliša.

Ambalaža je izrađena tako da ne ugrožava okoliš; ambalažni materijal je ekološki i može se preraditi, odnosno reciklirati.

Recikliranjem ambalaže štedi se na sirovinama i smanjuje količina industrijskog i kućanskog otpada.



**ODLAGANJE PROIZVODA:** Ovi proizvodi su razvijeni i proizvedeni uz uporabu kvalitetnih materijala i komponenti koje je moguće reciklirati i ponovo iskoristiti. Simbol s lijeve strane znači da se električni i elektronički aparati na kraju njihova uporabnog vijeka ne smiju odbacivati zajedno s ostalim kućnim otpadom. Molimo da ovaj aparat predate lokalnoj tvrtki koja se bavi zbrinjavanjem otpada ili ga odnosi u reciklažno dvorište. Pomozite nam u očuvanju okoliša u kojem živimo!

**Ovaj aparat je namijenjen isključivo za uporabu u domaćinstvu i nije namijenjen uporabi u profesionalne (komercijalne) svrhe ili namjene koje nadilaze uobičajenu uporabu u domaćinstvu. Ako se aparat ipak tako upotrebljava, jamstveni rok jednak je najkraćem jamstvenom roku prema važećim zakonskim propisima.**



**Proizvođač ne snosi nikakvu odgovornost za ozljede ili oštećenja izazvana nepravilnim postavljanjem ili uporabom te ne priznaje pravo na jamstvo u slučaju ne pridržavanja gore navedenih uputa.**

**Proizvođač zadržava pravo promijeniti konstrukciju, mjere i težinu ako to smatra potrebnim radi poboljšanja kvalitete proizvoda, bez ugrožavanja osnovnih svojstava proizvoda.**

# **VAŽNA UPOZORENJA ZA SIGURNU UPORABU KUHALA!**

**PODUZMITE SVAKU MJERU PREDOSTROŽNOSTI TE U  
POTPUNOSTI PROČITAJTE OVE UPUTE PRIJE UPORABE  
APARATA !**

- **Ovo kuhalo mogu upotrebljavati djeca u dobi od osam godina i starija te osobe sa smanjenim tjelesnim, osjetnim ili duševnim sposobnostima ili pomanjkanjem iskustva i znanja ako dobiju nadzor ili uputu o uporabi kuhala na siguran način te razumiju uključene opasnosti. Djeca se ne smiju igrati kahalom. Čišćenje i korisničko održavanje ne smiju obavljati djeca bez nadzora.**
- **Ovaj aparat je proizveden i usklađen s važećim europskim i hrvatskim normama za električne i plinske aparate.**
- **Nije dozvoljena bilo kakva izmjena ili modifikacija kuhala u svrhu promjene tehničkih karakteristika.**
- **Kuhalo može priključiti na električnu i plinsku instalaciju u skladu s postojećim zakonskim propisima samo ovlaštena i stručno osposobljena osoba. Nestručno priključenje i popravci mogu uzrokovati električni udar i tjelesne ozljede.**
- **Proizvođač ne preuzima odgovornost za ozljede ili štetu nastalu uslijed nepravilnog postavljanja i priključivanja od strane nestručnih osoba.**
- **Kuhalo, kao i svaki drugi kućanski aparat, treba nadzirati tijekom njegova rada.**

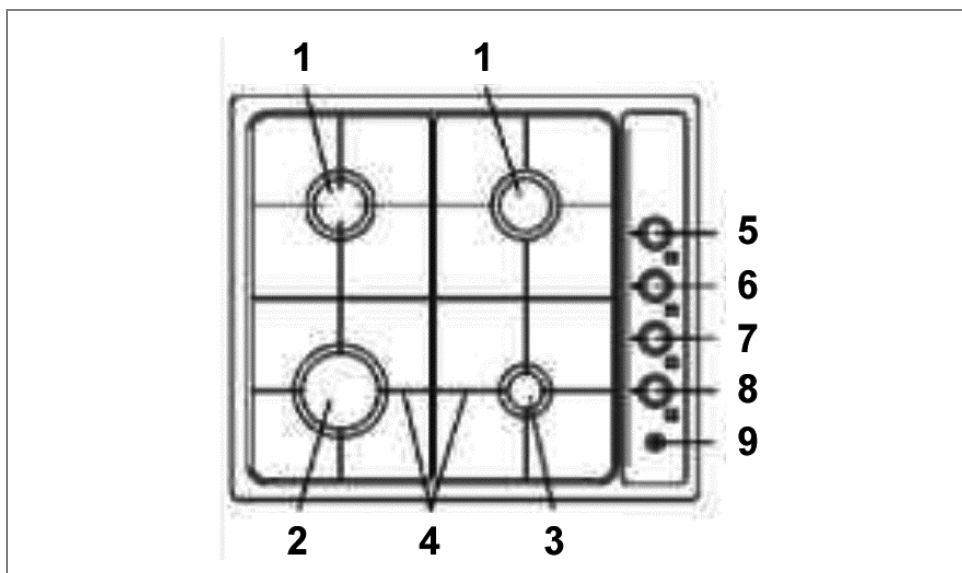
- Sve radnje vezane na postavljanje (električni i plinski priključci, prilagodba za drugu vrstu plina, zamjene priključnog voda, priključnog crijeva itd.) moraju biti izvedene od strane stručne osobe u skladu s važećim propisima.
- Pri uporabi kuhala dolazi do oslobađanja topline i kondenzacije vodene pare u prostoru u kojemu se aparat upotrebljava. Kuhalo treba postaviti samo u zadovoljavajuće prozračnoj prostoriji. Stoga se preporučuje ugradnja u prostoru s dovoljno svježeg zraku u skladu s važećim propisima.
- Pri intenzivnijoj uporabi kuhala potrebno je jače prozračivanje ili uključenje nape.
- Tijekom rada zagrijavaju se pojedini dijelovi kuhala, ponajprije mjesta za kuhanje i njihova okolina. Zbog toga **OPREZ!** Djeca mlađa od osam godina ne smiju se zadržavati u blizini kuhala dok je ono uključeno!
- Nadgledajte djecu kako se ne bi igrala kuhalom!
- Ne uključujte kuhalo u električnu instalaciju ako je priključni vod oštećen.
- Oštećeni priključni vod mora biti zamijenjen ispravnim, a smije ga zamijeniti jedino stručna osoba ili serviser. Nestručno priključenje i popravci mogu uzrokovati električni udar i tjelesne ozljede.
- **POZORNOST!** kuhalo obvezatno mora biti uzemljeno!
- Za pridržavanje posuđa i tava rabite krpe ili rukavice kako biste izbjegli opekline.

- **Kuhalo ne smije služiti za zagrijavanje prostorija!**
- **Tijekom priključivanja električnih aparata u blizini kuhala mora se voditi računa o tome da njihov priključni kabel ne dođe u dodir s vrućim dijelovima kuhala ili otvorenim plamenom.**
- **Kuhalo se ne smije čistiti visokotlačnim parnim aparatom za čišćenje jer može doći do kratkog spoja i oštećenja kuhala.**
- **Ne držite zapaljive materijale u blizini uključenog kuhala.**
- **Zaštitite aparat od atmosferskih utjecaja (sunce, kiša, snijeg, prašina, i sl.).**
- **Ako je kuhalo duže vrijeme izvan uporabe (odlazak na vikend i odmor), obavezno zatvorite dovod plina.**
- **Ne koristite plinske plamenike ako je plamen nepostojan.**
- **Ako osjetite miris plina, odmah zatvorite glavni ventil dovoda plina, ne prilazite otvorenim plamenom, ne uključujte električne prekidače, provjetrite prostoriju i pozovite stručnu osobu za plinsku instalaciju.**
- **Nikada nemojte koristiti otvoreni plamen za provjeru nepropusnosti spoja.**
- **Plinske pipce moraju čistiti kvalificirane osobe koje trebaju biti konzultirane kod svake funkcijske nepravilnosti.**
- **Preporučuje se svake 3 godine pozvati stručnjaka za plinske instalacije da provjeri ispravnost kuhala.**

- Zbog mogućnosti požara, nije dozvoljeno grijanje hrane u alufoliji ili plastičnom posuđu.
- **OPASNOST OD POŽARA!** Priprema hrane u ulju ili na masti zahtijeva oprez jer se pregrijano ulje ili mast mogu brzo zapaliti i uzrokovati požar. **NIKADA** ne pokušavajte gasiti požar vodom nego isključite kuhalo te ugasite plamen tako da ga pokrijete poklopcem ili vatrootpornim platnom.
- **OPASNOST OD POŽARA:** nikada ne ostavljajte predmete na površini za kuhanje!
- **OPASNOST OD POŽARA:** nikada ne rabite raspršujuća sredstva (sprejeve) u blizini plamena.
- Nikada ne palite plamenike bez posude ili s praznim posudama.
- Kuhalo se ne smije priključivati na vanjski *timer* ili odvojeni daljinski upravljač.
- U slučaju kvara kuhala isključite ga iz električne instalacije, zatvorite dovod plina i pozovite servis za popravak.
- Pri uporabi kuhala treba se pridržavati pravila uporabe bilo kojeg električnog aparata:
  - ne dopustite djeci ili osobama s posebnim potrebama uporabu kuhala
  - prije čišćenja kuhala obvezatno ga isključite iz električne instalacije: izvadite osigurač ili isključite LS-automat
  - ne dodirujte kuhalo mokrim rukama dok je uključeno u električnu instalaciju
  - nemojte biti bosih dok se služite kahalom.

- Natpisna pločica s podacima koje pri pozivu treba dojaviti servisu nalazi se s donje strane kuhala. Na pločici se nalaze svi podaci potrebni za prepoznavanje tipa/modela kuhala te serijski broj.
- Izbjegavajte odlagati na radnoj ploči kisele i lužnate tvari (ocat, sol, limunski sok itd.).
- Prije čišćenja ili popravaka kuhala obavezno isključite kuhalo iz električne instalacije i zatvorite dovod plina.
- Izbjegavajte abrazivna i korozivna sredstva, oštre predmete te sredstva na bazi klora jer mogu oštetiti površinu.

## IZGLED UGRADBENOG PLINSKOG KUHALA



Slika 1



- 1 - Plinski plamenik snage 1,75 kW
- 2 - Plinski plamenik snage 3 kW
- 3 - Plinski plamenik snage 1 kW
- 4 - Nosači posuda
- 5 - Držak plinskog pipca za plamenik snage 1,75 kW
- 6 - Držak plinskog pipca za plamenik snage 1,75 kW
- 7 - Držak plinskog pipca za plamenik snage 3 kW
- 8 - Držak plinskog pipca za plamenik snage 1 kW
- 9 - Tipka za paljenje plina električnom iskrom (ovisno o modelu)

**NAPOMENA : Ako kuhalo nema automatsko paljenje preko držaka, tada se paljenje vrši pomoću tipke za paljenje koje se nalazi na kuhalu.**

## UPUTE ZA POSTAVLJANJE I PRIKLJUČENJE



**Priključak kuhala na električnu i plinsku instalaciju može obaviti jedino ovlaštena i stručno osposobljena osoba.**

**Korisnik smije obavljati samo one radove koje može obaviti bez uporabe alata.**

Podaci o tipu aparata, serijskom broju, vrsti plina na koji je aparat tvornički namješten te snagama (električnog i plinskog dijela), nalaze se na natpisnoj pločici koja se nalazi na donjoj strani aparata.

Kuhala su ispitana i certificirana prema postojećim europskim normama za kućanske aparate.

## POSTAVLJANJE KUHALA

**Kuhalo se mora postaviti samo u zadovoljavajuće prozračnim prostorijama, gdje se produkti izgaranja odvođe izvan prostorije sigurnom izmjenom zraka bez opasnosti i neposrednih smetnji!**

**Pri tome treba paziti da budu zadovoljeni propisi o veličini i provjetranju prostorije.**

Kuhalo je predviđeno za ugradnju na radnu ploču kuhinjskog elementa dubine 600mm. Kuhalo mora biti tako postavljeno da svi upravljački elementi budu lako dostupni.

Kuhala mogu biti na jednoj strani ugrađena uz visoki element pokućstva, koji je viši od kuhala, dok na drugoj strani može biti postavljen samo element pokućstva jednake visine kao što je i kuhalo.

Kuhalo se ne smije ugrađivati u kuhinjski element koji ima ladice. Kuhinjski element u koji se ugrađuje kuhalo mora imati horizontalnu pregradu. Udaljenost od radne ploče elementa i pregrade mora biti veća od 10 cm, a prostor između radne ploče i pregrade mora biti prazan.

Aparatu najbliže susjedne stjenke, odnosno kuhinjski elementi (tlo, stražnji kuhinjski zid, bočni zidovi) moraju biti otporni na temperaturu od najmanje 100 °C.

**Kod postavljanja kuhala u skladu s uputama, obratite pažnju na sljedeće:**

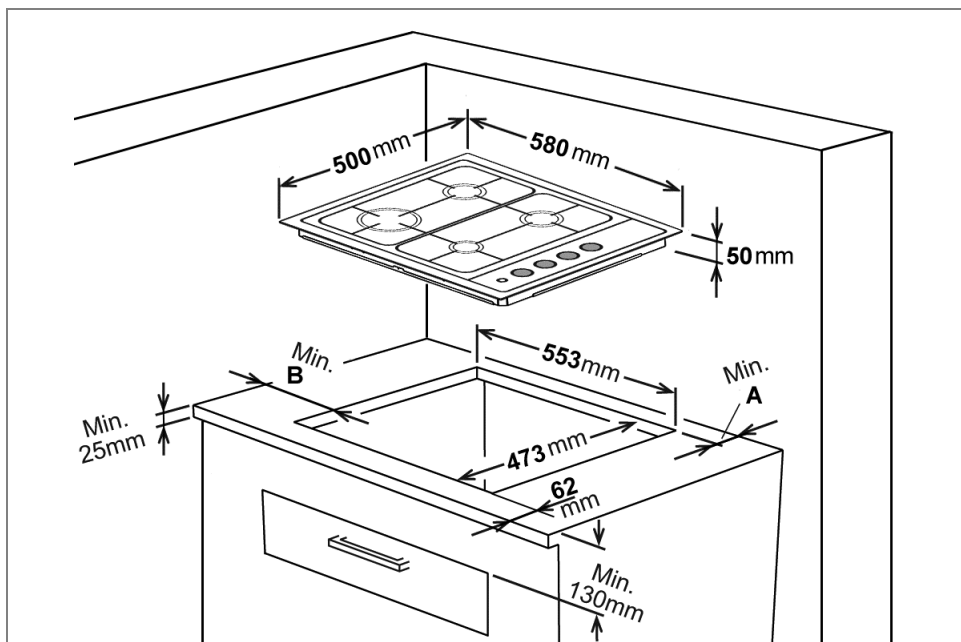
**Pogledajte da li kuhalo ima ikakvih oštećenja nastalih u transportu.**

**Razmak između plamenika i nape treba biti najmanje 750 mm, odnosno 650 mm samo za električna kuhala.**

**Kuhalo mora stajati vodoravno.**

**Pažljivo rukujte prilikom postavljanja.**

Pripremite otvor u radnoj ploči kuhinjskog elementa prema slici 2.



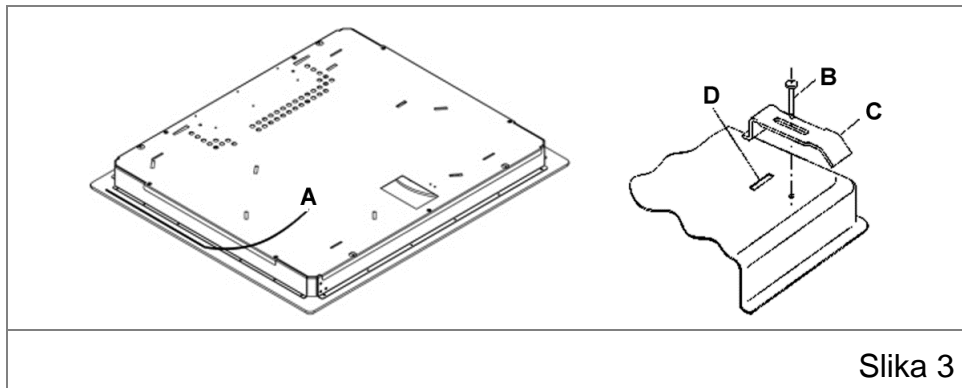
Zidovi	A (mm)	B (mm)	Slika 2
Zapaljivi	min. 60	min. 150	
Nezapaljivi	min. 40	min. 50	

Ugradnja kuhala:

Uz kuhalo je priložena specijalna brtva koja štiti od prodora (slučajno) prolivene vode ispod kuhala.

Okrenite kuhalo pa priloženu brtvu (A) ravnomjerno postavite po unutarnjem obodu radne ploče, uz sam rub, ali ne preko (slika 3). Očistite površinu radnog stola od nečistoća, stavite staklokeramičku ploču u otvor i čvrsto pritisnite na površinu kuhinjskog elementa. Pažljivo odstranite višak brtve koji je izašao između kuhala i radne ploče kuhinjskog elementa.

Kako bi se izbjegao dodir s vrućim donjim dijelom kuhala, možemo u elementu postaviti donju pregradu na udaljenost 130mm od dna kuhala.



Slika 3

Postavite kuhalo u otvor. Učvrstite hvataljke (C) za kuhalo (D) pomoću vijaka (B) ovisno o debljini ploče kuhinjskog elementa (slika 3) te polako pritežite.

**Ne pritežite prejako kako ne bi došlo do deformacija kućišta što može uzrokovati neispravnost aparata. U takvom slučaju proizvođač otklanja svaku odgovornost za neispravan rad aparata i posljedice koje takve deformacije mogu prouzročiti.**

Pažljivo odstranite višak brtve (A) koji je izašao između kuhala i radne ploče.

## PRIKLJUČAK KUHALA NA PLINSKU INSTALACIJU


Priključivanje kuhala na plinsku instalaciju i preuređenje na drugi plin obavlja se prema propisima lokalnog distributera plina. Nazivni tlakovi za pojedine plinove prikazani su u donjoj tablici.

Vrsta plina	Nazivni tlak (mbar)
Ukapljeni naftni plin (propan - butan) - G30	30
Prirodni (zemni) plin - G20	20

Kuhalo je tvornički priređeno za rad na zemni plin G20/20 uz priključak G1/2”.

Zabrtvljenost spojnih mjesta na plinskim priključcima treba ispitati na uobičajen način (kontrolirati prvenstveno manometrom, a pjenom otkrivati mjesto popuštanja).

## PRIKLJUČAK KUHALA NA ELEKTRIČNU INSTALACIJU

	<p><b>POZOR!</b></p> <p><b>Ovu proceduru može obaviti jedino ovlaštena i stručno osposobljena osoba.</b></p> <p><b>Kuhalo obvezatno mora biti uzemljeno! Proizvođač ne preuzima odgovornost za ozljede ili štetu nastalu zbog nepridržavanja ove upute.</b></p>
---	---

**POZOR!**

**Električna sigurnost kuhala zajamčena je jedino ako je ono ispravno spojeno na ispravnu električnu instalaciju s uzemljenjem.**



**Kako biste izbjegli bilo kakav rizik ukoliko je priključni vod oštećen, treba ga zamijeniti isključivo stručna osoba u skladu s važećim propisima.**

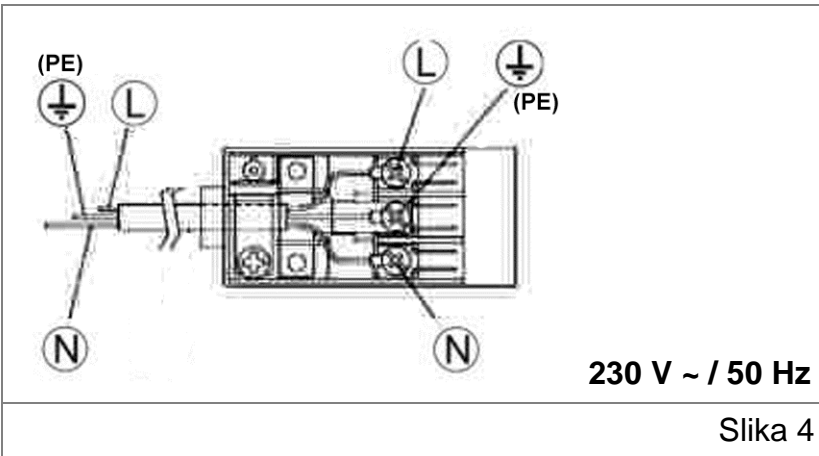
**Proizvodač ne preuzima odgovornost za štetu i ozljede nastale uslijed nepridržavanja uputa i upozorenja navedenih u ovim uputama za postavljanje i uporabu aparata.**

Prije priključenja na električnu instalaciju potrebno je provjeriti podatke navedene na natpisnoj pločici (nalazi se s donje strane aparata) o snazi kuhala te za koju vrstu el. priključka je tvornički priređeno. Kod priključenja treba voditi računa da električna instalacija do mjesta gdje se priključuje kuhalo bude takva da izdrži potrebnu struju.

Kuhalo je tvornički priređeno za priključak na jednofaznu električnu instalaciju 230 V ~ (slika 4).

Za priključivanje kuhala na električnu instalaciju mora se upotrijebiti izolirani vod (kabel) 3 x 1 mm<sup>2</sup> tipa H05VV-F sa zaštitnim žuto-zelenim vodičem.

Priključni vod treba nabaviti posebno jer se ne isporučuje s proizvodom (ovisno o modelu).



Slika 4

Fazni vodič L obično je crne ili smeđe boje. Neutralni vodič N (nula) obično je plave boje. Zaštitni vodič PE (uzemljenje) je žuto-zelene boje.

Kuhalo se priključuje na propisno instaliranu zidnu priključnicu s kontaktom za uzemljenje s vlastitim strujnim krugom i osiguračem od 16 A. Zidna priključnica mora biti **uzemljena**, lako pristupačna (zbog propisa o mogućnosti odvajanja svih polova s električne instalacije) i ne smije biti izložena toplinskom zračenju.

Električni priključak mora biti trajan (a ne pomoću utikača i utičnice), preko sklopki za odvajanje svih polova od čvrste električne instalacije prema nacionalnim propisima za izradu električne instalacije odgovarajućeg napona.

## Preuređenje kuhala na drugi plin



**Ovu proceduru može obaviti jedino ovlaštena i stručno osposobljena osoba.**

## Izmjena sapnica plinskih plamenika

Tablica sapnica i snaga plamenika:

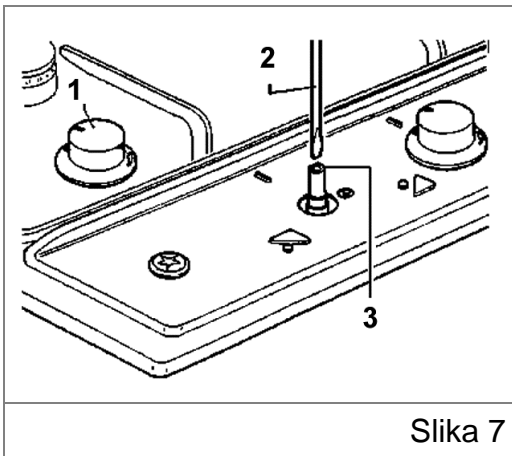
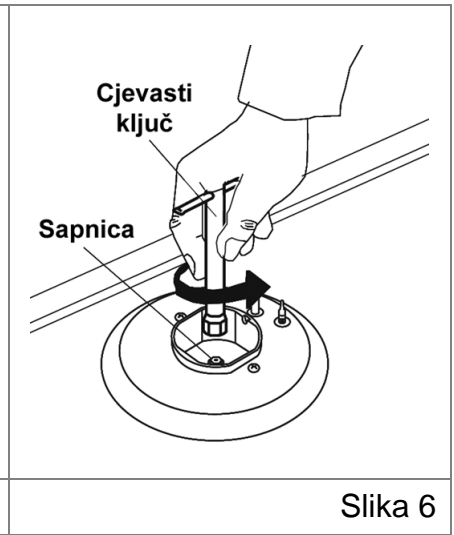
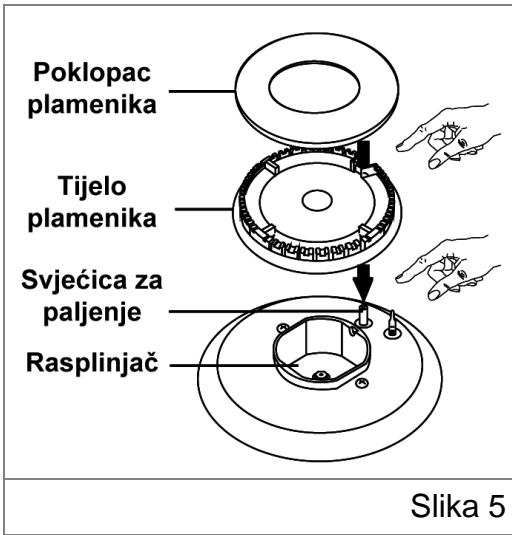
Vrsta plina	Nazivni tlak (mbar)	Vrsta plinskog plamenika	Ø sapnice (1/100 mm)	Snaga plamenika (kW)	Potrošnja plina (g/h)
<b>Ukapljeni naftni plin (Propan-butan) G 30</b>	30	Veliki	88	3	218
		Srednji	68	1,75	127
		Mali	51	1	73

Priključni nastavak i sapnice za propan-butan nalaze se u priboru kuhala.

Izmjena sapnica plinskih plamenika kuhala obavlja se prema sljedećem redosljedu:

- Isključite kuhalo iz električne instalacije i zatvorite dovod plina.
- Uklonite nosače posuda i plamenike iz ležišta (slika 5) .
- Odgovarajućim cijevastim ključem (slika 6) izvadite sapnice i na njihovo mjesto stavite sapnice za odgovarajući plin (prema tablici sapnica i snaga plamenika). Svaka sapnica označena je brojem koji označava promjer sapnice izražen u stotinkama milimetra. Sapnice trebaju biti pritegnute
- Stavite plamenike na njihovo mjesto i izvršite pripalu plamena na ranije opisan način.
- Podesite plamen svakog plinskog plamenika u položaju "mali plamen".



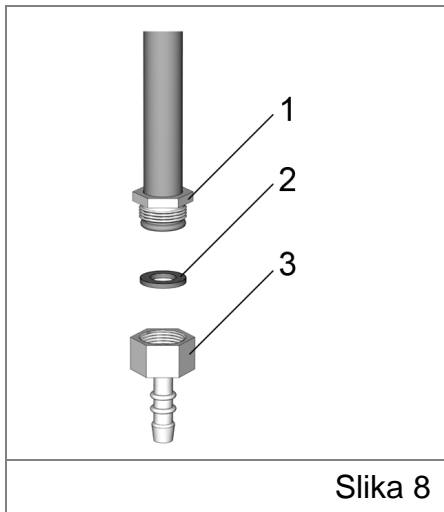


- Upalite jedan po jedan plamenik okrećući držak do položaja "mali plamen", a zatim držak odstranite sa osovine pipca, povlačeći držak prema gore (Slika 7, poz.1).
- Malim odvijačem (Slika 7, poz.2) podesite poziciju vijka za regulaciju malog plamena (bypass) tako da daje mali, ali postojan plamen (Slika 7, poz.3).

**Kod rada s ukapljenim naftnim plinom vijak za regulaciju malog plamena treba biti pritegnut do kraja.**

- Ponovno namjestite držak i provjerite da li mali plamen ostaje postojan čak i nakon naglog prelaska od velikog na mali plamen, dok je plamenik hladan.

## Postavljanje priključka i brtve za ukapljeni naftni plin (slika 8)



Slika 8

- Na priključak dovoda plina na kuhalu (1) navrnite priključak plina (3) s brtvom (2).
- Na priključak za ukapljeni naftni plin (3) navucite normom propisano priključno gumeno crijevo.

Zabrtvljenost spojnih mjesta treba ispitati na uobičajen način (kontrolirati ponajprije manometrom, a pjenom otkrivati mjesto propuštanja).

### POZOR!



**Prije priključenja štednjaka na bocu ukapljenog naftnog plina pomno pročitati upute za uporabu plinske boce i regulatora tlaka na plinskoj boci i paziti da gumeno crijevo ne dođe u dodir sa vrućim dijelovima kuhala.**

**Crijevo ne smije biti zapleteno, uklješteno ili presavijeno, te ne smije biti u dodiru s oštrim bridovima.**

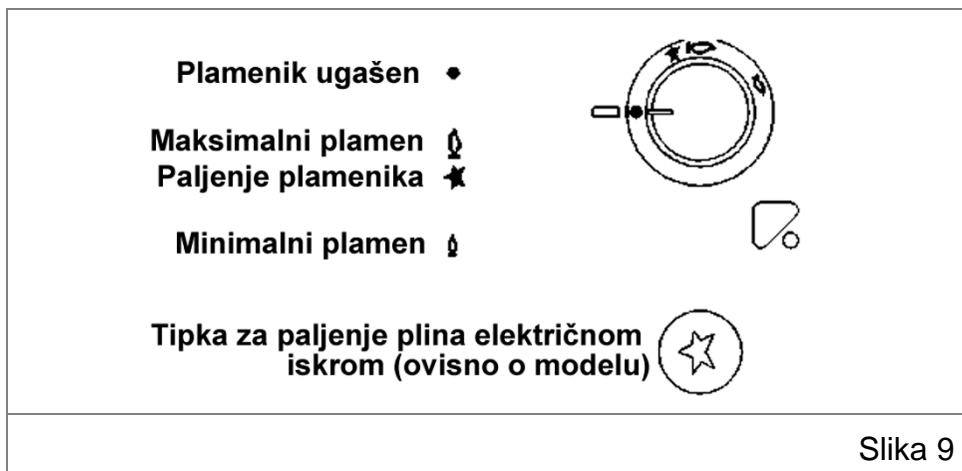
**Crijevo mora biti dostupno glede provjere, te se mora, zajedno s regulatorom tlaka, mijenjati prema uputama proizvođača.**

# UPORABA KUHALA

## Uporaba plinskih plamenika

### Paljenje i regulacija plinskih plamenika

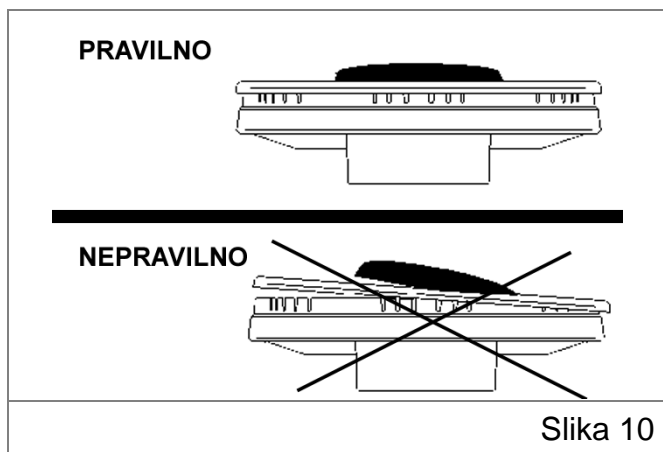
Rad plinskih plamenika na radnoj ploči regulira se okretanjem odgovarajućeg drška plinskog pipca. Simbol iznad drška označava njegovu pripadnost pojedinom plameniku. Paljenje plinskog plamenika vrši se tako da pripadajući držak lagano pritisnete i zaokrenete u smjeru suprotnom od smjera kazaljke na satu u položaj maksimalnog plamena. Držak je potrebno (u položaju maksimalnog plamena) držati pritisnutim cca 3-5 sekundi. Nakon što se plamen zapalio (električna iskra zapalila je plin koji je počeo izlaziti) i prođe još nekoliko sekundi, otpustite držak i zatim provjerite da li plamen i dalje gori. Ako paljenje ne uspije prvi put, opisani postupak potrebno je ponoviti. Nakon što se plamen zapalio, prilagodite željenu jačinu plamena unutar područja između maksimalnog i minimalnog plamena (slika 9).



Neka kuhala imaju posebnu tipku za paljenje plina pa je postupak sličan, jedino je potrebno pritisnuti tipku kako bi se zapalio plin.

Plamen se gasi okretanjem drška u početni položaj. Ako se plamen ugasi nehotice (uslijed propuha, prelijevanja tekućine ili sl.) plin će izlaziti još nekoliko sekundi, a onda će osigurač paljenja automatski zatvoriti ventil i prekinuti nekontrolirano istjecanje plina. Provjetrite prostoriju, pričekajte minutu te ponovo upalite plamenik.

Kod prvog korištenja plinskih plamenika, pričekajte nekoliko trenutaka prije paljenja plina kako bi iz cijevi izašao zrak. Prije prve uporabe poželjno je upaliti plin na plamenicima radne ploče i pustiti plamenike da gore nekoliko minuta bez posude na njima, kako bi izgorjela razna pomoćna sredstva korištena u proizvodnji. Time će se također otkloniti i neugodni mirisi koji se pri tom stvaraju. Nakon toga treba prostoriju provjetriti.



Ako nakon paljenja plamen ima žute vrhove ili je plamen nestabilan tada ugastite plamenik te provjerite da li su dijelovi plamenika pravilno namješteni (slike 5 i 10).

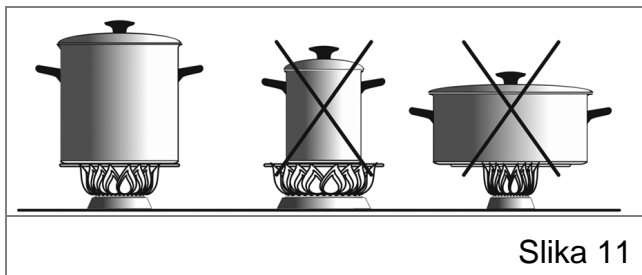
Također provjerite da li je prolivena tekućina ušla u rasplinjač.

## UPUTE ZA RACIONALNU UPORABU

- Uporaba plina na ekonomičan način ovisi o ispravnom odabiru plinskog plamenika ovisno o veličini posude za kuhanje

Vrsta plamenika	Promjer posude (mm)
Jaki (3 kW)	200 – 220
Srednji (1,75 kW)	160 – 180
Mali (1,0 kW)	100 – 140

- Za kuhanje koristite samo posude sa ravnim i masivnim dnom koje ne mijenja oblik niti pri visokim temperaturama.
- Obratite pozornost da je dno posude suho prije postavljanja na plamenik.
- Posude za kuhanje odaberite tako da plamen ne prelazi dno posude (slika 11).
- Kuhajte uvijek u poklopljenoj posudi i pri tome pazite da poklopac dobro naliježe.
- Izbjegavajte prelijevanje tekućina na plamenike.
- Ako za kuhanje rabite vatrostalno stakleno, odnosno porculansko posuđe, pridržavajte se uputa proizvođača posuđa.
- Kod dugotrajnog kuhanja jela koristite posudu za kuhanje pod tlakom. Ako rabite lonac pod tlakom, nadzirite ga dok ne postigne pravilan tlak. Uvijek pazite da u loncu pod tlakom, a i u drugim loncima i posudama, uvijek bude dovoljno tekućine jer zbog isparavanja posuda može ostati prazna, a zbog pregrijavanja može doći do oštećenja lonca.
- Nakon završetka kuhanja držak obavezno postavite na nulti položaj.



**POZOR!**

Tijekom rada zagrijavaju se pojedini dijelovi kuhala, ponajprije mjesta za kuhanje i njihova okolina. Visoka temperatura može biti visoka i nakon kuhanja. Obratite pozornost i ne dodirujte grijaće elemente!

Nikada ne stavljajte metalne predmete na kuhalo jer će se zagrijati i uzrokovati opekline !

Djeca mlađa od osam godina moraju biti udaljena od uključenog kuhala ili biti pod stalnim nadzorom!

**POZOR!**

Priprema hrane u ulju ili na masti zahtijeva oprez jer se pregrijano ulje ili mast mogu brzo zapaliti i uzrokovati požar. NIKADA ne pokušavajte gasiti požar vodom nego isključite kuhalo te ugascite plamen tako da ga pokrijete poklopcem ili vatrootpornim platnom.

**OPASNOST OD POŽARA:** nikada ne ostavljajte predmete na površini za kuhanje!

# ČIŠĆENJE I ODRŽAVANJE KUHALA

Za postizanje dugog uporabnog vijeka aparata potrebno je u određenim intervalima provesti temeljito čišćenje.

**Prije čišćenja kuhala obavezno isključite kuhalo iz električne instalacije i zatvorite dovod plina !**

Za čišćenje emajliranih površina koristite toplu vodu, deterdžent i mekanu krpu. Izbjegavajte abrazivna i korozivna sredstva, oštre predmete te sredstva na bazi klora. Kuhalo se ne smije čistiti visokotlačnim parnim aparatom za čišćenje jer može doći do kratkog spoja i oštećenja kuhala. Za čišćenje površina od nehrđajućeg čelika koristite poseban deterdžent za tu namjenu. Ne ostavljajte prosutu kavu, sokove, mlijeko, sol, vodu, limun, rajčicu i sl. na emajliranim ili nerđajućim površinama duže vrijeme.

## Čišćenje plinskih plamenika

Za čišćenje tijela i poklopaca plamenika koristite toplu vodu i deterdžent za ručno pranje posuđa. Osigurače paljenja i dijelove plinskih plamenika očistite pomoću mekane četkice. Osobito pazite da se pri čišćenju plinskih plamenika sapnice za plin ne začepi nečistoćom. Zabranjeno je navedene dijelove strugati oštrim ili šiljastim predmetima. Nakon čišćenja i pranja, sve dijelove pomno obrišite i pravilno složite na njihovo mjesto (slika 5).

**Pri koso položenim dijelovima plamenika, paljenje je otežano i opasno (slika 10).**

## Održavanje

Periodički provjeravajte plinski priključak i rad plinskih pipaca. Ako primjetite čak i najmanji kvar, odmah prijavite nadležnom servisu kako bi se otklonio problem. Preporučuje se promjena plinskog priključka jednom godišnje.

## MOGUĆI PROBLEMI I NJIHOVO RJEŠAVANJE

Ukoliko Vaše kuhalo ne radi ispravno, uzrok bi mogla biti neka sitnica. Kako biste uštedijeli vrijeme i novac prije pozivanja servisera, provjerite sljedeće:

Problem	Mogući uzrok	Rješenje
Plinski plamenici ne rade pravilno	Nepravilan položaj elemenata plinskog plamenika	Provjeriti da li su elementi plinskog plamenika pravilno složeni, a ako nisu tada ih složiti kako treba (slika 10)

## INFORMACIJE U SVEZI TRANSPORTA

Zadržite originalnu ambalažu u slučaju potrebe transporta aparata. Zalijepite gornje dijelove kuhala, poklopce i tijela plamenika, te nosače posuda.

U slučaju da nemate originalnu ambalažu tada zaštitite vanjske površine (staklene i emajlirane) od mogućeg loma ili pucanja.

### REKLAMACIJE

**Ako do nekog kvara na kuhalu dođe tijekom jamstvene dobi, nemojte ga popravljati sami. Reklamaciju ODMAH prijavite na jedno od servisnih mjesta jer u suprotnom može doći do većeg oštećenja kuhala, za što proizvođač neće preuzeti odgovornost.**

**Pri podnošenju reklamacije držite se teksta Jamstvenog lista. Bez predaje pravilno popunjenog Jamstvenog lista i priloženog računa za kupljeno kuhalo reklamacija je nevažeća.**







**KONČAR - KUĆANSKI APARATI d.o.o.**

Slavonska avenija 16 , 10001 Zagreb , Hrvatska

tel : ++ 385 1/2484 555

fax : ++ 385 1/2404 102

[www.koncar-ka.hr](http://www.koncar-ka.hr)