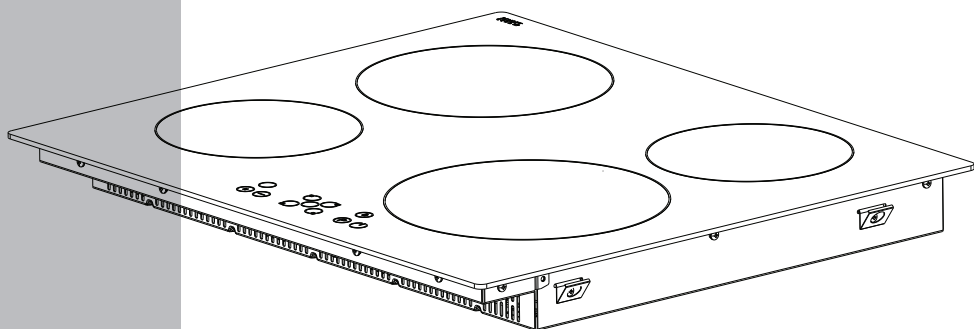


HR

UPUTE ZA UPORABU, POSTAVLJANJE I PRIKLJUČENJE



ELEKTRIČNO INDUKCIONO STAKLOKERAMIČKO UGRADBENO KUHALO

UKE 6040 KN.CVGT

KONČAR

UPUTE ZA UPORABU

ŠTOVANI KUPCI , zahvaljujemo Vam na povjerenju koje ste nam ukazali kupnjom našeg proizvoda. Za Vaše lakše snalaženje prilikom uporabe aparata, pripremili smo ova Uputstva za uporabu.

Po primitku aparata, raspakirajte ga, ambalažni materijal (plastičnu foliju, stiropor, drvo...) uklonite izvan domašaja djece kako se djeca ne bi ozljedila (progutala manje komade ili se ugušila plastičnom folijom).

Provjerite da li ste aparat primili neoštećen. Eventualna oštećenja aparata nastala tijekom transporta prijavite odmah prodavaču.

Molimo Vas da pažljivo pročitate ove "Upute za uporabu" jer ćete na taj način izbjeći greške, povećati uporabno trajanje aparata, štedjeti energiju i novac. Upute odložite na sigurno mjesto kako bi je mogli koristiti i za buduće potrebe.

U uputama za uporabu opisani su različiti tipovi ugradbenih kuhala koje se međusobno razlikuju po opremljenosti i načinu rada, te su zbog toga uključena i neka poglavlja koja za Vaš aparat ne dolaze u obzir.

ZAŠTITA OKOLIŠA

Popratna dokumentacija ovog proizvoda tiskana je na papiru izbijeljenom bez klora ili na recikliranom papiru kako bi se unaprijedila zaštita okoliša.

Ambalaža je izrađena tako da ne ugrožava okoliš; ambalažni materijal je ekološki i može se preraditi, odnosno reciklirati.

Recikliranjem ambalaže štedi se na sirovinama i smanjuje količina industrijskog i kućanskog otpada.



ODLAGANJE PROIZVODA: Ovi proizvodi su razvijeni i proizvedeni uz uporabu kvalitetnih materijala i komponenti koje je moguće reciklirati i ponovo iskoristiti. Simbol s lijeve strane znači da se električni i elektronički aparati na kraju njihova uporabnog vijeka ne smiju odbacivati zajedno s ostalim kućnim otpadom. Molimo da ovaj aparat predate lokalnoj tvrtki koja se bavi zbrinjavanjem otpada ili ga odnosi u reciklažno dvorište. Pomozite nam u očuvanju okoliša u kojem živimo!

Ovaj aparat je namijenjen isključivo za uporabu u domaćinstvu i nije namijenjen uporabi u profesionalne (komercijalne) svrhe ili namjene koje nadilaze uobičajenu uporabu u domaćinstvu. Ako se aparat ipak tako upotrebljava, jamstveni rok jednak je najkraćem jamstvenom roku prema važećim zakonskim propisima.



Proizvođač ne snosi nikakvu odgovornost za ozljede ili oštećenja izazvana nepravilnim postavljanjem ili uporabom te ne priznaje pravo na jamstvo u slučaju ne pridržavanja gore navedenih uputa.

Proizvođač zadržava pravo promijeniti konstrukciju, mjere i težinu ako to smatra potrebnim radi poboljšanja kvalitete proizvoda, bez ugrožavanja osnovnih svojstava proizvoda.

VAŽNA UPOZORENJA ZA SIGURNU UPORABU KUHALA!

- Ovo kuhalo mogu upotrebljavati djeca u dobi od osam godina i starija te osobe sa smanjenim tjelesnim, osjetnim ili duševnim sposobnostima ili pomanjkanjem iskustva i znanja ako dobiju nadzor ili uputu o uporabi kuhala na siguran način te razumiju uključene opasnosti. Djeca se ne smiju igrati kuhalom. Čišćenje i korisničko održavanje ne smiju obavljati djeca bez nadzora.
- Kuhalo može priključiti na električnu instalaciju u skladu s postojećim zakonskim propisima samo ovlaštena i stručno osposobljena osoba. Nestručno priključenje i popravci mogu uzrokovati električni udar i tjelesne ozljede.
- Kuhalo, kao i svaki drugi kućanski aparat, treba nadzirati tijekom njegova rada.
- Kuhalo treba postaviti samo u zadovoljavajuće prozračnoj prostoriji. Pri intenzivnijoj uporabi kuhala potrebno je jače prozračivanje ili uključenje nape.
- Tijekom rada zagrijevaju se pojedini dijelovi kuhala, ponajprije mjesta za kuhanje i njihova okolina. Zbog toga **OPREZ!** Djeca mlađa od osam godina ne smiju se zadržavati u blizini kuhala dok je ono uključeno!
- Nadgledajte djecu kako se ne bi igrala kuhalom!
- Ne uključujte kuhalo u električnu instalaciju ako je priključni vod oštećen.

- **Oštećeni priključni vod mora biti zamijenjen ispravnim, a smije ga zamijeniti jedino stručna osoba ili serviser. Nestručno priključenje i popravci mogu uzrokovati električni udar i tjelesne ozljede.**
- **Pri priključenju treba voditi računa o tome da električna instalacija do mjesta na kojem se priključuje kuhalo bude takva da izdrži potrebnu struju. POZORNOST! kuhalo obvezatno mora biti uzemljeno!**
- **Za pridržavanje posuđa i tava rabite krpe ili rukavice kako biste izbjegli opekline.**
- **Tijekom priključivanja električnih aparata u blizini kuhala mora se voditi računa o tome da njihov priključni kabel ne dođe u dodir s vrućim dijelovima kuhala.**
- **Kuhalo se ne smije čistiti visokotlačnim parnim aparatom za čišćenje jer može doći do kratkog spoja i oštećenja kuhala.**
- **Staklokeramička ploča je vrlo otporna, ali nije nelomljiva! Posebno šiljasti i tvrdi predmeti koji padnu s visine mogu oštetiti staklokeramičku ploču.**
- **ZA INDUKCIONA KUHALA : Metalni objekti kao što su pribor za jelo i poklopci ne smiju se stavljati na površinu kuhala jer bi se isti mogli zagrijati i uzrokovati opekotine.**
- **ZA INDUKCIONA KUHALA : Nakon uporabe potrebno je isključiti kuhalo preko kontrolnog panela, a ne njegovom ugrađenom detekcijom metalnih posuda.**

- **Kuhalo ne smije služiti za zagrijavanje prostorija!**
- **Posude za kuhanje uvijek stavljajte na sredinu zone za kuhanje, a držače posuda pomaknite u sigurni položaj kako se za njih ne bi zapelo rukom te prevrnulo.**
- **Ako se na staklokeramičkoj ploči pojave pukotine, prsnuća ili lomovi, nemojte je više rabiti, isključite sve prekidače zona za kuhanje, isključite kuhalo iz utičnice ili izvadite osigurač kako ne bi došlo do strujnog udara i pozovite nadležni servis.**
- **Nije dopušteno staklokeramičku ploču rabiti kao radnu površinu.**
- **Ne rabite abrazivna sredstva ili oštre metalne predmete kako biste očistili staklokeramičku ploču jer biste tako mogli zagrebat površinu stakla i uzrokovati pucanje i rasipanje stakla.**
- **Zbog mogućnosti od nastanka požara nije dopušteno na staklokeramičkoj ploči grijati hranu u aluminijskoj foliji ili plastičnom posuđu.**
- **Nakon uključenja zone za kuhanje čuje se zujanje koje nakon nekog vremena prestane. To je zujanje svojstveno zagrijavanju zračenjem i ne djeluje na funkciju mjesta za kuhanje.**
- **OPASNOST OD POŽARA ! Pregrijano ulje ili mast mogu se brzo zapaliti na vrućoj zoni za kuhanje. Zbog toga tijekom pripreme hrane u ulju treba biti oprezan.**
- **POZORNOST! Zbog mogućnosti požara, nije dozvoljeno grijanje hrane u alufoliji ili plastičnom posuđu.**

- **Nikada ne uključujte električne grijaće zone bez posude ili s praznim posudama.**
- **POZORNOST! NIKADA ne pokušavajte gasiti požar vodom nego isključite kuhalo te ugasite plamen tako da ga pokrijete poklopcem ili vatrootpornim platnom.**
- **Kuhalo se ne smije priključivati na vanjski *timer* ili odvojeni daljinski upravljač.**
- **Pri uporabi kuhala treba se pridržavati pravila uporabe bilo kojeg električnog aparata:**
 - **ne dopustite djeci ili osobama s posebnim potrebama uporabu kuhala**
 - **prije čišćenja kuhala obvezatno ga isključite iz električne instalacije: izvadite osigurač ili isključite LS-automat**
 - **ne dodirujte kuhalo mokrim rukama dok je uključeno u električnu instalaciju**
 - **nemojte biti bosih dok se služite kuhalom.**
- **U slučaju kvara kuhala isključite ga iz električne instalacije i pozovite servis za popravak. Natpisna pločica s podacima koje pri pozivu treba dojaviti servisu nalazi se s donje strane kuhala. Na pločici se nalaze svi podaci potrebni za prepoznavanje tipa/modela kuhala te serijski broj.**

UPUTE ZA POSTAVLJANJE I PRIKLJUČENJE



Priključak kuhala na električnu instalaciju može obaviti jedino ovlaštena i stručno osposobljena osoba.

Nije dozvoljena uporaba aparata ako nije propisno postavljen i priključen.

Korisnik smije obavljati samo one radove koje može obaviti bez uporabe alata.

Kuhala su ispitana i certificirana prema postojećim europskim normama za kućanske aparate.

POSTAVLJANJE KUHALA I PROZRAČIVANJE PROSTORIJE

Kuhala mogu biti na jednoj strani ugrađena uz visoki element pokućstva, koji je viši od kuhala, dok na drugoj strani može biti postavljen samo element pokućstva jednake visine kao što je i kuhalo.

Aparatu najbliže susjedne stjenke, odnosno kuhinjski elementi (tlo, stražnji kuhinjski zid, bočni zidovi) moraju biti otporni na temperaturu od najmanje 100 °C.

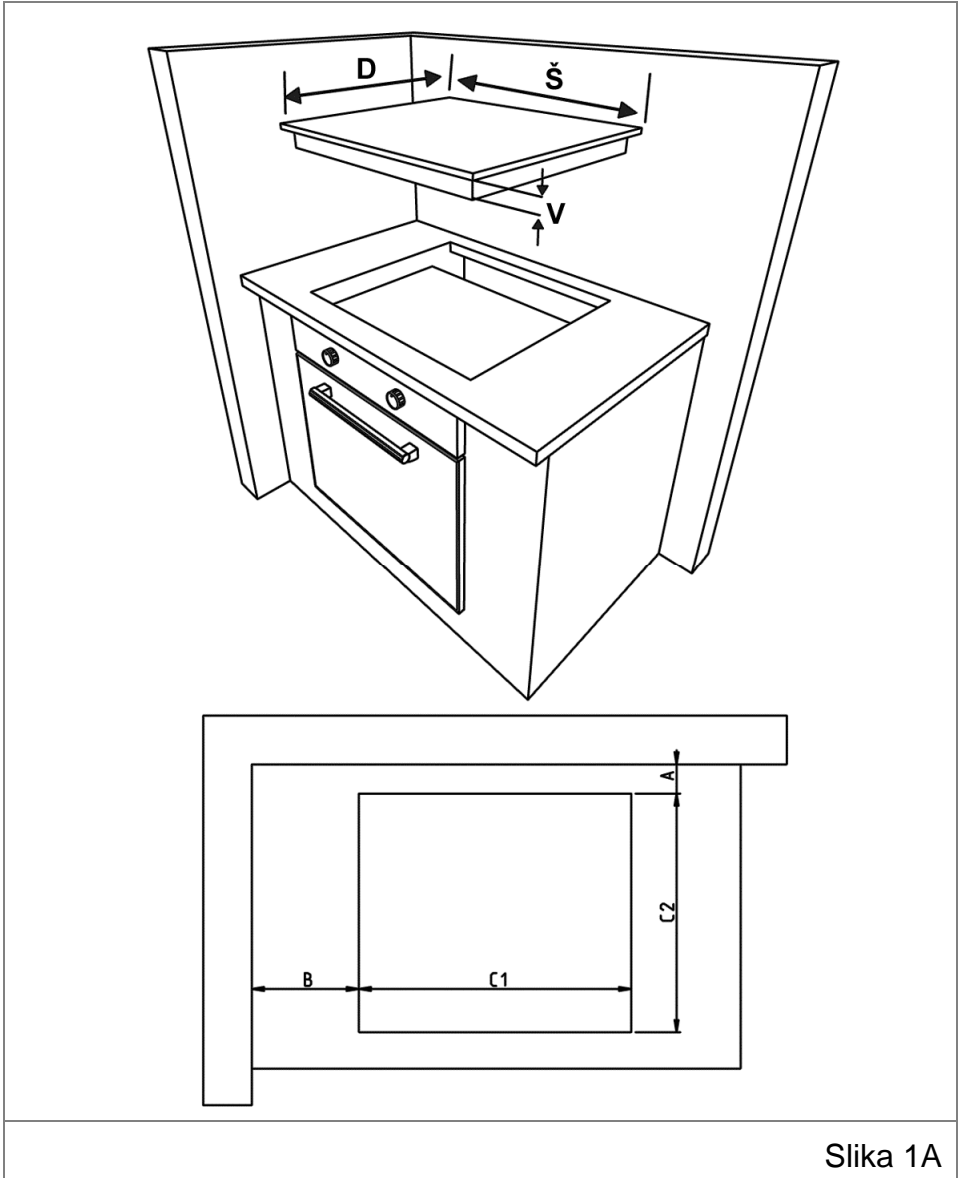
Ako nema nape, tada niže od 70cm iznad kuhala ne smije biti nikakvih zapreka.

Radna ploča na koju se ugrađuje kuhalo mora biti otporna na temperature veće od 90 °C te MINIMALNE debljine 20 ili 35 mm (vidjeti na slikama).

Pogledajte da li kuhalo ima ikakvih oštećenja nastalih u transportu. Pažljivo rukujte prilikom postavljanja.

Ako se kuhalo ugrađuje iznad ugradbene pećnice (slika 1A).

U slučaju ugradnje kuhala iznad ugradbene pećnice, obvezatno je odstraniti stražnji panel na kuhinjskom elementu, kako bi se osiguralo dobro prozračivanje i hlađenje (slika 1B).



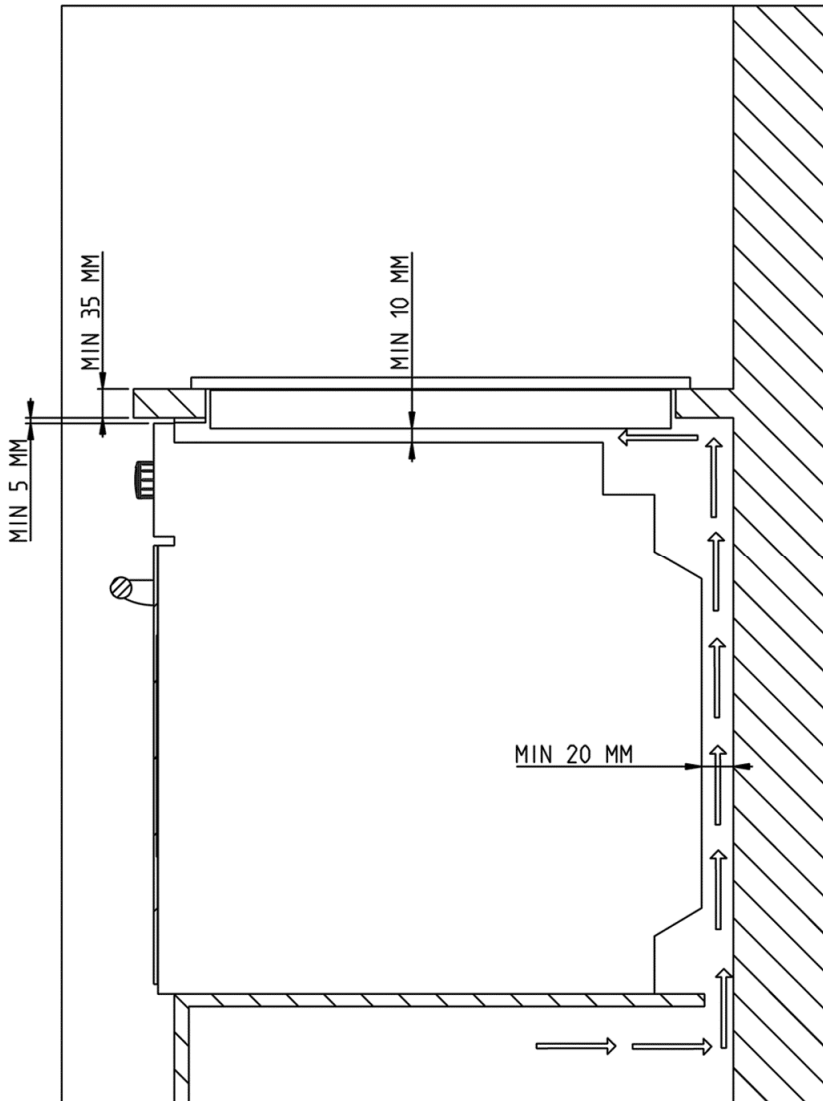
Slika 1A

Dimenzija proizvoda	Š (mm)	D (mm)	V (mm)
	590	520	53

Dimenzija otvora	C1 (mm)	C2 (mm)
	560	480

Susjedni zidovi	min A (mm)	min B (mm)
Zapaljivi (drvo)	40	40
Nezapaljivi (beton, keramičke pločice)	25	25

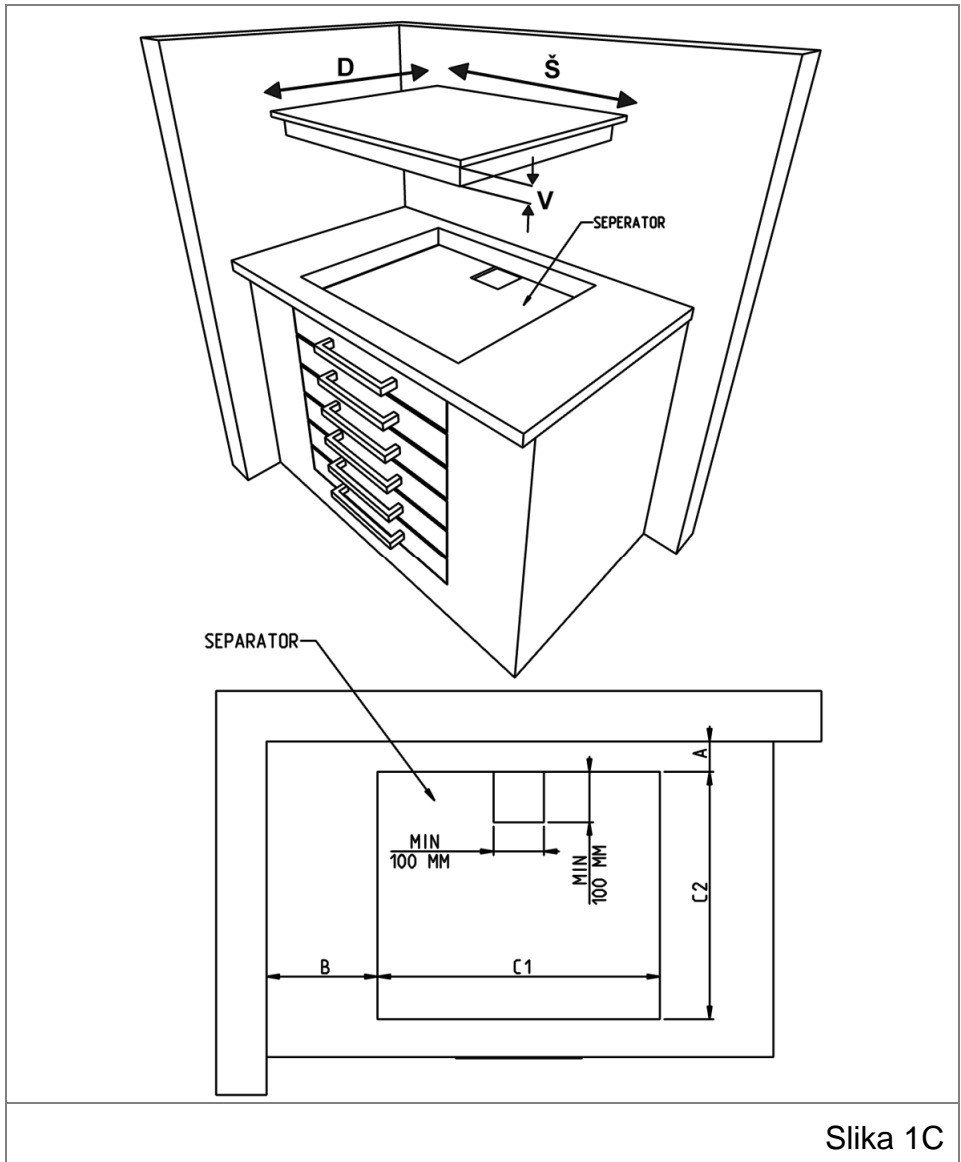
Jednako tako na prednjem kuhinjskom elementu potrebno je ostaviti otvor veći od 5 mm, 10 mm iznad pećnice, te najmanje 20mm od stražnje strane pećnice i zida (slika 1B).



Slika 1B

Ako se kuhalo ugrađuje iznad elementa (slika 1C).

U slučaju ugradnje kuhala iznad kuhinjskog elementa, potrebno je ugraditi separator od **nezapaljivog materijala**.



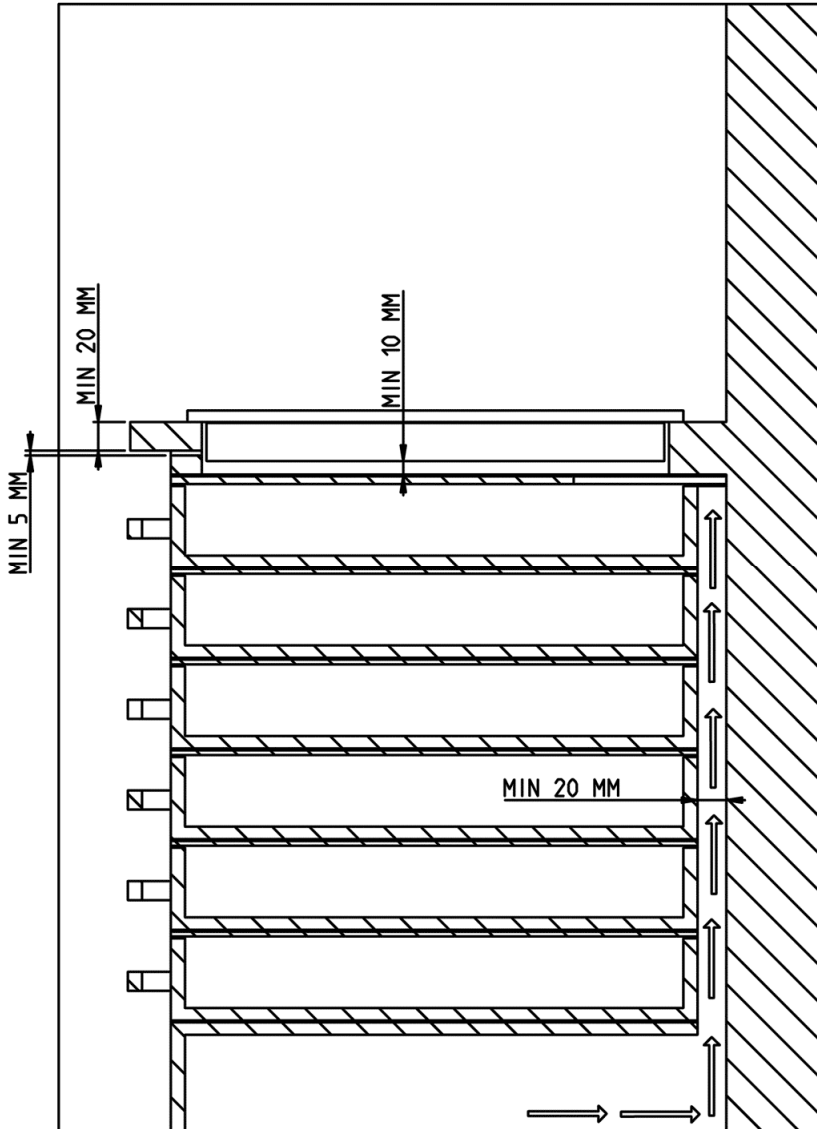
Slika 1C

Dimenzija proizvoda	Š (mm)	D (mm)	V (mm)
	590	520	53

Dimenzija otvora	C1 (mm)	C2 (mm)
	560	480

Susjedni zidovi	min A (mm)	min B (mm)
Zapaljivi (drvo)	40	40
Nezapaljivi (beton, keramičke pločice)	25	25

Jednako tako na prednjem kuhinjskom elementu potrebno je ostaviti otvor veći od 5 mm, 10 mm iznad separatora, te najmanje 20mm od stražnje strane elementa i zida (slika 1D).



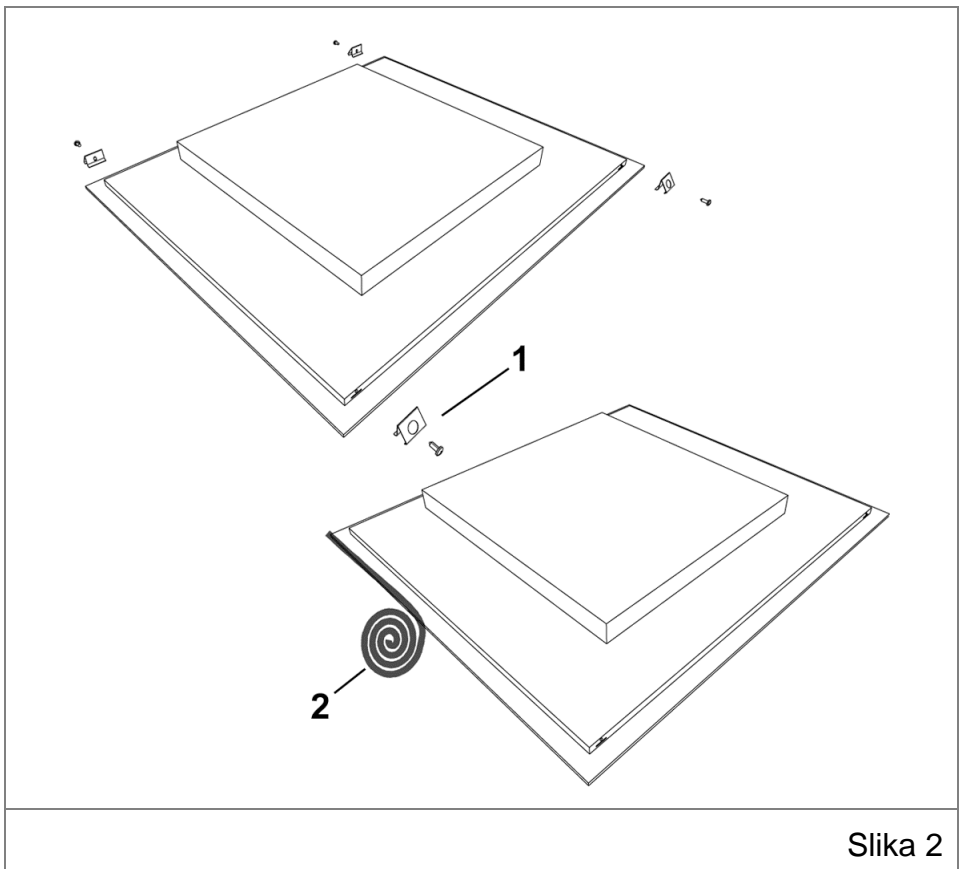
Slika 1D

Nakon izrezivanja otvora i pripreme, očistite element te pripremite kuhalo.

Priloženu brtvu (2) postavite po unutarnjem obodu radne ploče (slika 2).

Pritegnite četiri stezača (1) s vijcima (nalaze se u priboru) s bočnih strana kućišta staklokeramičke ploče (slika 2).

Ne pritežite prejako kako ne bi došlo do deformacija kućišta što može uzrokovati neispravnost aparata. U takvom slučaju proizvođač otklanja svaku odgovornost za neispravan rad aparata i posljedice koje takve deformacije mogu prouzročiti.



Slika 2

Očistite površinu radnog stola od nečistoća, stavite staklokeramičku ploču u otvor i čvrsto pritisnite na površinu stola.

Pažljivo odstranite višak brtve "2" koji je izašao između kuhala i radne ploče (slika 2).

Visina između kuhala i nape treba biti najmanje 650mm, a kuhalo mora stajati vodoravno.

Priključak aparata na električnu instalaciju obaviti prema uputama.

PRIKLJUČAK KUHALA NA ELEKTRIČNU INSTALACIJU

POZOR!

Priključak kuhala na električnu instalaciju može obaviti jedino ovlaštena i stručno osposobljena osoba.



POZOR!

Kuhalo obvezatno mora biti uzemljeno!

Tijekom priključenja treba voditi računa da električna instalacija do mjesta gdje se priključuje kuhalo bude takva da izdrži potrebnu struju.

Oštećenja nastala nepropisnim priključkom nisu pokrivena jamstvom.

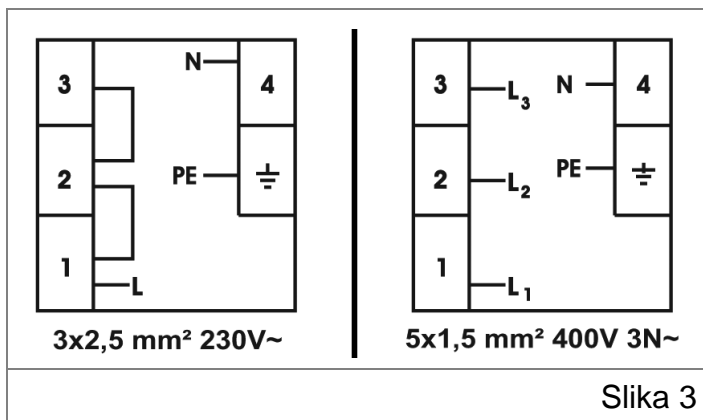
Električna sigurnost kuhala zajamčena je jedino ako je ono ispravno spojeno na ispravnu električnu instalaciju s uzemljenjem.



Proizvođač ne preuzima odgovornost za ozljede ili štetu nastalu zbog nepridržavanja ove upute.

Kako biste izbjegli bilo kakav rizik ukoliko je priključni vod oštećen, treba ga zamijeniti isključivo stručna osoba u skladu s važećim propisima.

Kuhalo se može priključiti na jednofaznu (230 V~) ili trofaznu (400V 3N~) električnu instalaciju (slika 3). Priključnu shemu možete vidjeti ispod kuhala.



Slika 3

Za priključivanje kuhala na električnu instalaciju mora se upotrijebiti izolirani vod (kabel) 3 x 2,5 mm² (jednofazni priključak) ili 5 x 1,5 mm² (trofazni priključak) tipa H05VV-F sa zaštitnim žuto-zelenim vodičem i dužine manje od 1,5 m.

Fazni vodič L obično je crne ili smeđe boje. Neutralni vodič N (nula) obično je plave boje. Zaštitni vodič PE (uzemljenje) je žuto-zelene boje.

Priključni vod treba nabaviti posebno jer se ne isporučuje s proizvodom (ovisno o modelu) .

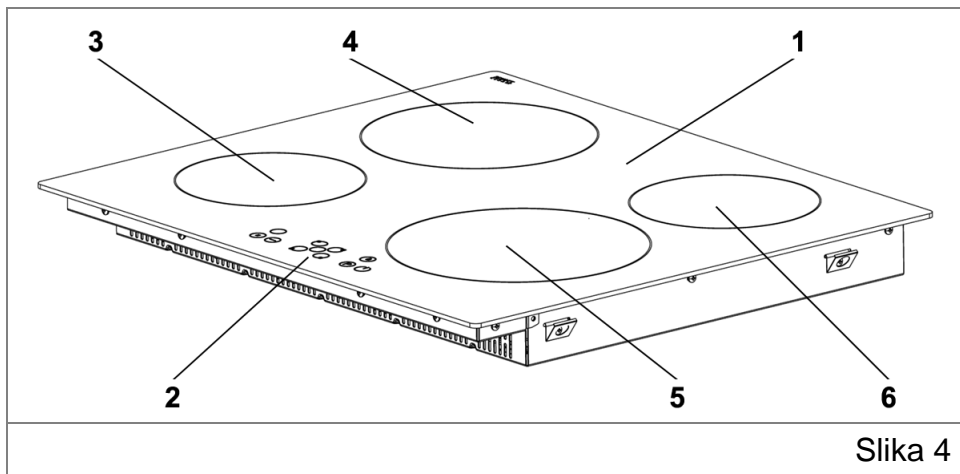
Priključni vod treba biti udaljen od izvora topline i ne smije se zagrijavati (zbog električnog opterećenja) više od 50°C iznad sobne temperature.

Kuhalo se priključuje na propisno instaliranu zidnu priključnicu s kontaktom za uzemljenje s vlastitim strujnim krugom i osiguračem od 20 A.

Zidna priključnica mora biti lako pristupačna (zbog propisa o mogućnosti odvajanja svih polova s električne instalacije) i ne smije biti izložena toplinskom zračenju.

Električni priključak mora biti trajan (a ne pomoću utikača i utičnice), preko sklopki za odvajanje svih polova od čvrste električne instalacije prema nacionalnim propisima za izradu električne instalacije odgovarajućeg napona.

UPRAVLJANJE KUHALOM



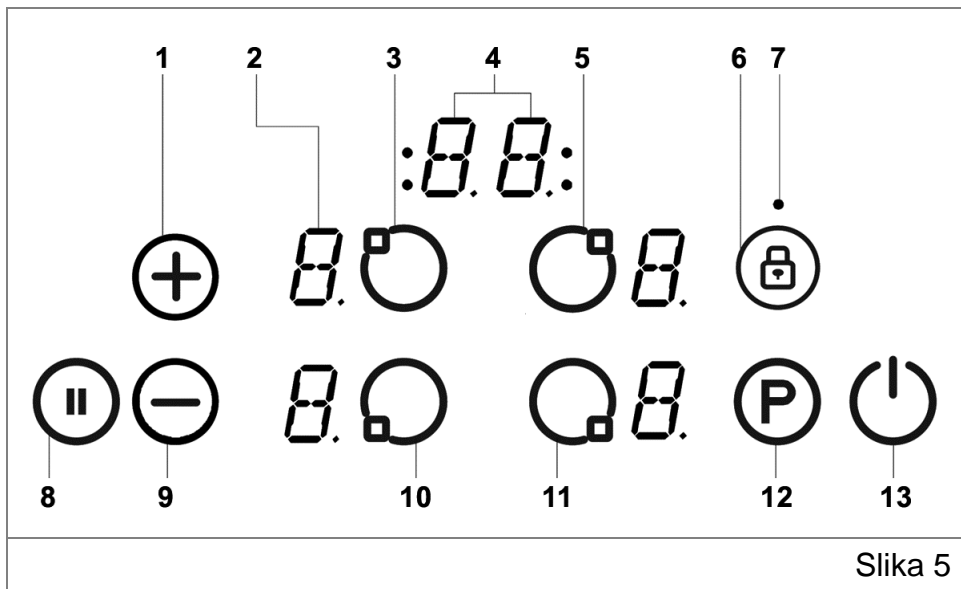
Slika 4

- 1 - Staklokeramička ploča
 - 2 - Dodirni zaslon kontrolnog dijela kuhala ("*Touch Control*")
 - 3 - Indukciona grijaća zona $\varnothing 16\text{cm}$ / 1400W (1800W)
 - 4 - Indukciona grijaća zona $\varnothing 20\text{cm}$ / 2100W (2500W)
 - 5 - Indukciona grijaća zona $\varnothing 20\text{cm}$ / 2100W (2500W)
 - 6 - Indukciona grijaća zona $\varnothing 16\text{cm}$ / 1400W (1800W)
- (vrijednosti u zagradi se odnose ako se odabere pojačana snaga za kuhanje - opcija "P" (boost funkcija))

Ova staklokeramička kuhala su opremljena elektronskim dodirnim zaslonom (slika 5), kojima se upravlja dodiranjem prsta na osjetilo - označeno mjesto ("*Touch control*"). Dodir je potvrđen i zvučnim signalom.

Za uporabu indukcionih zona obvezatna je i uporaba odgovarajućeg posuđa za kuhanje (opisano kasnije).

Ne stavljajte nikakve predmete na dodirni zaslon i uvijek ga održavajte čistim.




Slika 5


- 1 - postavka povećanja grijanja / ili timera (opcija)
- 2 - zaslon grijača
- 3 - odabir gornjeg lijevog grijača
- 4 - zaslon programskog sata (timera) (opcija)
- 5 - odabir gornjeg desnog grijača
- 6 - roditeljsko zaključavanje
- 7 - pokazivač roditeljskog zaključavanja
- 8 - "pametna" pauza
- 9 - postavka smanjenja grijanja / ili timera (opcija)
- 10 - odabir donjeg lijevog grijača
- 11 - odabir donjeg desnog grijača
- 12 - pojačano zagrijavanje (boost)
- 13 - uključenje/isključenje kuhala

Nakon što se kuhalo priključi na električnu mrežu, svi se pokazivači uključe na kratko vrijeme. Nakon toga, kuhalo je u stanju pripravnosti te je spremno za uporabu.

Uključivanje i isključivanje kuhala




Ako je kuhalo u stanju mirovanja (isključeno), uključujete ga pritiskom na osjetilo za uključenje / isključenje kuhala  u trajanju od najmanje 1 sekunde. Oglašava se zvučni signal. Na svim grijaćim zonama, pokazivači rada ispisuju vrijednost "0", a decimalne točke (uz njih) trepere.

Ukoliko u roku od 20 sekundi ne aktivirate rad niti jedne grijaće zone, kuhalo se automatski isključuje.




Kuhalo se isključuje bilo kada na pritisak . Ovo osjetilo uvijek ima prioritet na funkciju isključivanja.

Ukoliko ste koristili grijaću zonu, te se nakon isključenja neke od zona još uvijek nisu u potpunosti ohladile, indikacija zaostale topline biti će prikazana na pokazivaču rada tih zona.


Odabir grijaće zone

Željenu grijaću zonu aktivirate na način da pritisnete osjetilo za odabir grijača. Decimalna točka uz odabranu zonu svijetli, a treperuće točke za ostale grijače se ugase. Temperaturu (snagu grijanja) odabrane grijaće zone povećavate pomoću , a smanjujete pomoću . Zona je spremna za kuhanje. Ako se želi postići brže zagrijavanje, tada nakon podešavanja temperature zone pritisnite  kako bi se uključila funkcija povećanja snage (pojačanja zagrijavanja).

Isključivanje grijaće zone

Ukoliko želite isključiti određenu grijaću zonu, tada pritisnete osjetilo za odabir grijača. Pomoću  smanjite temperaturu na "0". (Čak i ako simultano pritišćete  i , temperatura će se smanjiti na vrijednost "0"). Ako je kuhaća zona vruća tada će biti prikazan znak "H" umjesto "0".

Isključivanje svih grijaćih zona


Ukoliko želite isključiti sve grijaće zone, tada pritisnete . Kuhalo prelazi u stanje mirovanja. Ako su kuhaće zona vruće tada će za svaku biti prikazan simbol "**H**".


Preostala temperature rada (zaostala toplina)

Po završetku pripreme hrane, staklokeramička ploča zadržava određenu temperaturu koja se naziva zaostala toplina. Kontrolni sistem u mogućnosti je približno izračunati vrijednost topline staklokeramike. Ukoliko je ona veća od +60°C, njena vrijednost biti će prikazana na pokazivaču odgovarajuće grijaće zone - simbol "**H**", nakon njenog isključenja. Vrijednost topline ostaje prikazana na kontrolnom zaslonu sve dok je njena vrijednost veća od +60°C.

"Pametna pauza" (ušteda energije)

Pametna pauza, nakon što se uključi, smanjuje razinu snage na svim uključenim grijaćim zonama. Isključivanje ove funkcije vraća razinu snage grijaćih zona na prijašnji nivo. Ako se štedljiva pauza ne isključi tada se kuhalo samo isključi nakon 30 minuta.

Pritisnite  kako biste uključili pametnu pauzu. Snaga na svim uključenim zonama smanjuje se na 1, a simbol "**///**" pojavljuje se na svim pokazivačima.

Ponovnim pritiskom na  poništava se funkcija. Simbol "**///**" nestaje sa svih pokazivača, a kuhalo nastavlja sa radom na prije postavljenim razinama snage.

Funkcija signurnosnog isključenja

Svaka grijaća zona biti će isključena nakon definiranog maksimalnog vremena rada ako se jačina topline ne promjeni. Svaka promjena na kuhaćoj zoni vraća maksimalno vrijeme rada na početnu vrijednost.

Pričekati do simbol "F" ne nestane sa svih zona, uključite kuhalo i nastavite s uporabom.

Odabrana vrijednost temperature	Sigurnosno isključenje nakon
1-2	6 h
3-4	5 h
5	4 h
6-9	1,5 h

Roditeljsko zaključavanje

Ova opcija predviđena je kao zaštita za djecu.

Za aktivaciju simultano pritisćete \oplus i \ominus i nakon toga ponovo pritisnite \oplus . Kao potvrda uključanja funkcije, na pokazivačima svih 4 zona ispisuje se slovo "L". Kuhalo je u potpunosti zaključano i nijedno od osjetila nije u funkciji. Ako je zona zagrijana tada će se izmjenjivati simboli "L" i "H".


Kuhalo će ostati zaključano čak i ako se kuhalo isključi ili uključi. Kako bi se roditeljska zaštita isključila, prvo je potrebno uključiti kuhalo. Nakon toga simultano pritisćete \oplus i \ominus ali nakon toga ponovo pritisnite \ominus . Simbol "L" će se ugasi, a kuhalo će se isključiti.


Zaključavanje osjetila kontrolnog zaslona


Ovom funkcijom možete zaključati (onemogućiti uporabu) osjetila na kontrolnom zaslonu čime onemogućujete promjene kao što su npr. povećanje temperature (jačine rada). U slučaju da je ova opcija aktivirana, moguće je jedino isključiti kuhalo.

Za uključenje ove opcije pritisnite osjetilo za zaključavanja


kontrolnog zaslona \otimes i držite ga pritisnutim najmanje 2 sekunde čime će se oglasiti zvučni signal. Nakon 2 sekunde pokazivač funkcije zaključavanja počinje treperiti čime se signalizira uključenje ove funkcije.

U slučaju da ste zaključali kuhalo, jedino aktivno osjetilo je  kojim isključujete kuhalo. Ukoliko pokušate (za vrijeme kada je ova opcija kuhala aktivirana) pritisnuti bilo koju drugu tipku, oglašava se zvučni signal uz treperenje pokazivača zaključavanja.

U slučaju da isključite kuhalo pritiskom na  tada, nakon ponovnog uključanja kuhala, prvo morate poništiti funkciju zaključavanja kako bi mogli nastaviti s radom.

Za isključenje ove funkcije ponovno pritisnite  u trajanju od 2 sekunde. Pokazivač zaključavanja se gasi. Osjetila kontrolnog zaslona se otključavaju tako da možete nastaviti s radom.

Funkcija povećanja snage (pojačanje zagrijavanja - boost)

Odabere se grijaća zona, podesi jačina kuhanja te pritisne  . Funkcija povećanja snage može se uključiti ako dotična grijaća zona prihvaća tu funkciju, a aktivacija je popraćena znakom "P" na pokazivaču dotične zone.

Ovom se funkcijom uključuje najveća snaga grijaće zone, a o tome brinu odgovarajući sklopovi za upravljanje snagom.

Pošto ovaj način rada ne može dugo trajati, odgovarajuće smanjenje snage biti će prikazano treperenjem odgovarajućeg pokazivača rada dotične zone. Treperenje je aktivno 3 sekunde te omogućuje dalje mijenjanje postavki prije nego se uključi smanjenje snage.

UPUTE ZA RACIONALNU UPORABU KUHALA

Posuđe za kuhanje na indukcijskom kuhlalu

Najbolji rezultati postižu se posuđem izrađenim od čelika, emajliranog čelika i lijevanog željeza (moguća je uporaba posuđa od nerđajućeg čelika samo ako je tako označio proizvođač istoga).

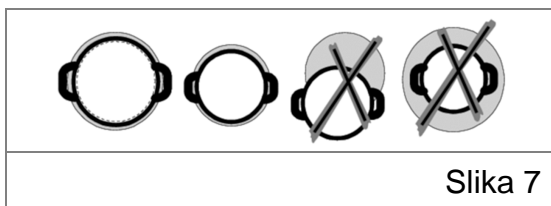
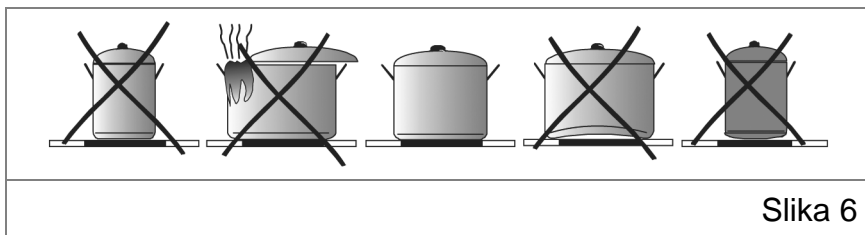
Posuđe koje je pogodno za indukciono kuhanje može se ispitati tako da se postavi magnet na dno - ako se magnet priljepi tada je posuđe pogodno.

Posuđe sa dnom izrađenim od emajliranog čelika, aluminiija ili bakra može ostaviti metalne ostatke na kuhlalu. Ako se ne očiste nakon svake uporabe kuhlala, kasnije će ih biti teško očistiti.

Prilikom kuhanja, kod određenog posuđa mogu se čuti različiti zvukovi - to je normalno i ne utječe na svojstva kuhanja.

- Indukcione grijaće zone automatski prihvaćaju veličinu dna posuđa, ali do određenog nivoa. Ipak, magnetski dio posuđa mora imati minimalni promjer koji ovisi o veličini grijaće zone.
- Postavite posuđe na grijaće zone PRIJE nego je uključite. Ako je uključena prije postavljanja posuđa tada zona neće raditi, a pojaviti će se oznaka na pokazivaču.
- Za kuhanje koristite samo posuđe s ravnim i masivnim dnom, koje ne mijenja oblik ni pri visokim temperaturama.
- Posuđe s hrapavim dnom nije preporučljivo stavljati na staklokeramičku ploču jer je može izgrebati.
- Izaberite uvijek odgovarajuću zonu za kuhanje prema posudi: dno posude i promjer zone trebaju biti podjednako veliki (slike 6, i 7). Ukoliko je posuda premalena dolazi do gubitka topline, a ploča se može oštetiti.

- Pazite kod postavljanja posude da posuda bude u sredini zone za kuhanje (slika 7).
- Staklokeramička ploča i dno posude moraju uvijek biti čisti: prljavština i ostaci hrane (posebno oni koji sadrže šećer) te zrnca pijeska ili ostaci sredstava za čišćenje mogu se zapeći na ploči i oštetiti je.
- Prije stavljanja posude na mjesto za kuhanje, treba dobro obrisati dno posude da bi se omogućilo dobro provođenje topline.
- Kuhajte uvijek u poklopljenom posuđu i pri tome pazite da poklopac dobro naliježe.
- Kada jelo zakuha, smanjite temperaturu.
- Posuda treba biti odgovarajuće veličine i glede količine jela. Priprema manje količine jela u velikoj posudi gubitak je energije.
- Kod dugotrajnog kuhanja jela koristite posude za kuhanje pod tlakom.
- Pravovremenim isključenjem grijaćih zona, iskoristite zaostalu toplinu i na taj način uštedite energiju.



- Odaberite odgovarajuću temperaturu ovisno o vrsti jela. U tablici se nalaze samo orijentacijske vrijednosti.

Postavka	Uporabiti za
0	Grijaća zona isključena
1-3	Lagano zagrijavanje
4-5	Lagano krčkanje, sporo zagrijavanje
6-7	Dogrijavanje i brzo krčkanje
8	Vrenje, brzo pečenje, prženje
9	Najjače zagrijavanje
P	Još pojačano zagrijavanje - boost



POZOR! OPASNOST OD OPEKLINA!

Tijekom rada zagrijavaju se pojedini dijelovi kuhala, ponajprije mjesta za kuhanje i njihova okolina. Visoka temperatura može biti visoka i nakon kuhanja. Obratite pozornost i ne dodirujte grijaće elemente!

Djeca mlađa od osam godina moraju biti udaljena od uključenog kuhala ili biti pod stalnim nadzorom!

POZOR! OPASNOST OD POŽARA!



Nikada ne ostavljajte predmete na površini za kuhanje!



Priprema hrane u ulju ili na masti zahtijeva oprez jer se pregrijano ulje ili mast mogu brzo zapaliti i uzrokovati požar. NIKADA ne pokušavajte gasiti požar vodom nego isključite kuhalo te ugase plamen tako da ga pokrijete poklopcem ili vatrootpornim platnom.


KODOVI GREŠAKA

Ako se pojave greške prilikom uporabe kuhala, tada će iste biti prikazane na zaslonu kuhala.

E1 - Ventilator za hlađenje ne radi. Pozovite ovlašteni servis.

E3 - Napon napajanja je izvan propisanih vrijednosti . Isključite kuhalo pritiskom na  , čekajte dok se simbol "**H**" ne isključi sa svih zona, uključite kuhalo pritiskom na  te nastavite sa uporabom. Ako se greška ponovi tada pozovite ovlašteni servis.

E4 - Frekvencija napajanja je različita od propisane. Isključite kuhalo pritiskom na  , čekajte dok se simbol "**H**" ne isključi sa svih zona, uključite kuhalo pritiskom na  te nastavite sa uporabom. Ako se greška ponovi tada pozovite ovlašteni servis.

E5 - Temperatura unutar samog kuhala je previsoka. Isključite kuhalo pritiskom na  te pričekajte da se kuhalo ohladi.

E6 - Greška u prijenosu podataka između dodirnih senzora i grijača. Pozovite ovlašteni servis.

E7 - Senzor za temperaturu grijača ne radi. Pozovite ovlašteni servis.

E8 - Senzor za temperaturu ventilatora ne radi. Pozovite ovlašteni servis.

E9 - Greška tijekom kalibracije. Pozovite ovlašteni servis.

ČIŠĆENJE I ODRŽAVANJE KUHALA

Za postizanje dugog uporabnog vijeka aparata potrebno je u određenim intervalima provesti temeljito čišćenje.



Prije čišćenja kuhala obvezatno isključite kuhalo iz električne instalacije: izvadite osigurač, isključite LS-automat ili izvadite utikač iz utičnice.

Kuhalo se ne smije čistiti visokotlačnim parnim aparatom za čišćenje jer može doći do kratkog spoja i oštećenja kuhala.

Ako je kuhalo još uvijek zagrijano (treperi simbol "**H**") i ako želimo izbjeći opekline, tada je potrebno je pričekati da se kuhalo ohladi. Staklokeramička površina se čisti toplom vodom, deterdžentom i mekanom krpom.

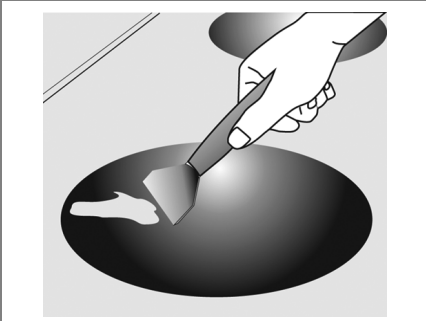
Ne rabite abrazivna sredstva ili oštre metalne četke za čišćenje jer mogu oštetiti staklo i uzrokovati njegov lom.

Staklokeramička ploča se čisti lakše od klasičnih radnih ploča, ali je treba redovito njegovati.

Nećete imati brige s pločom budete li se držali sljedećih savjeta.

Čistite staklokeramičku ploču uvijek kada je malo prljava - najbolje poslije svake uporabe jer se inače kod svake sljedeće uporabe i najmanja nečistoća zapeče na vruću površinu. Za to koristite vlažnu krpnu s malo deterdženta za ručno pranje posuđa. Nakon toga osušite je čistom krpom. Ne smije biti ostataka deterdženta na površini.

Mrlje od kamenca i sjajne sedefaste mrlje nastale tijekom kuhanja odstraniti strugalom sa staklenom oštricom ili britvicom (slika 8) i ponoviti postupak s deterdžentom. Staklokeramička ploča se **NE SMIJE** čistiti abrazivnim sredstvima.



Slika 8

Zagorjeli šećer ili rastopljenu plastičnu masu odstraniti odmah, dok je vruće, staklenim strugalom ili britvicom, a zatim očistiti deterdžentom. Uklonite s površine zrnca pijeska ili sl. koja bi mogla oštetiti staklokeramičku ploču.

Informacije u svezi transporta

Zadržite originalnu ambalažu u slučaju potrebe transporta aparata. U slučaju da nemate originalnu ambalažu tada zaštitite vanjske površine (staklene i emajlirane) od mogućeg loma ili pucanja.

REKLAMACIJE



Ako do nekog kvara na kuhalu dođe tijekom jamstvene dobi, nemojte ga popravljati sami. Reklamaciju ODMAH prijavite na jedno od servisnih mjesta jer u suprotnom može doći do većeg oštećenja kuhala, za što proizvođač neće preuzeti odgovornost.

Pri podnošenju reklamacije držite se teksta Jamstvenog lista. Bez predaje pravilno popunjenog Jamstvenog lista i priloženog računa za kupljeno kuhalo reklamacija je nevažeća.

Robna marka		KONČAR
Model		UKE 6040 KN.CVGT
Vrsta ploče za kuhanje		Električna
Broj zona za kuhanje		4
Tehnologija zagrijavanja-1		Indukcijska
Veličina-1	cm	Ø16,0
Potrošnja energije-1	Wh/kg	182,0
Tehnologija zagrijavanja-2		Indukcijska
Veličina-2	cm	Ø16,0
Potrošnja energije-2	Wh/kg	182,0
Tehnologija zagrijavanja-3		Indukcijska
Veličina-3	cm	Ø21,0
Potrošnja energije-3	Wh/kg	182,0
Tehnologija zagrijavanja-4		Indukcijska
Veličina-4	cm	Ø21,0
Potrošnja energije-4	Wh/kg	182,0
Potrošnja energije ploče za kuhanje	Wh/kg	182,0
Ova ploča za kuhanje u skladu je s EN 60350-2		



KONČAR - KUĆANSKI APARATI d.o.o.

Slavonska avenija 16 , 10001 Zagreb , Hrvatska

tel : ++ 385 1/2484 555

fax : ++ 385 1/2404 102

www.koncar-ka.hr