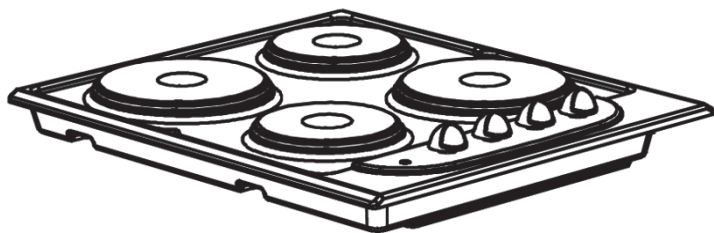


HR

# UPUTE ZA UPORABU, POSTAVLJANJE I PRIKLJUČENJE



## ELEKTRIČNO UGRADBENO KUHALO

**UKE 6040 N.CVG2**

**KONČAR**

## UPUTE ZA UPORABU

ŠTOVANI KUPCI , zahvaljujemo Vam na povjerenju koje ste nam ukazali kupnjom našeg proizvoda. Za Vaše lakše snalaženje prilikom uporabe aparata, pripremili smo ova Uputstva za uporabu.

**Po primitku aparata, raspakirajte ga, ambalažni materijal (plastičnu foliju, stiropor, drvo...) uklonite izvan domašaja djece kako se djeca ne bi ozljedila (progutala manje komade ili se ugušila plastičnom folijom).**

Provjerite da li ste aparat primili neoštećen. Eventualna oštećenja aparata nastala tijekom transporta prijavite odmah prodavaču.

Molimo Vas da pažljivo pročitate ove "Upute za uporabu" jer ćete na taj način izbjeći greške, povećati uporabno trajanje aparata, štedjeti energiju i novac. Upute odložite na sigurno mjesto kako bi je mogli koristiti i za buduće potrebe.

**U uputama za uporabu opisani su različiti tipovi ugradbenih kuhala koje se međusobno razlikuju po opremljenosti i načinu rada, te su zbog toga uključena i neka poglavlja koja za Vaš aparat ne dolaze u obzir.**

### ZAŠTITA OKOLIŠA

Popratna dokumentacija ovog proizvoda tiskana je na papiru izbijeljenom bez klora ili na recikliranom papiru kako bi se unaprijedila zaštita okoliša.

Ambalaža je izrađena tako da ne ugrožava okoliš; ambalažni materijal je ekološki i može se preraditi, odnosno reciklirati.

Recikliranjem ambalaže štedi se na sirovinama i smanjuje količina industrijskog i kućanskog otpada.



**ODLAGANJE PROIZVODA:** Ovi proizvodi su razvijeni i proizvedeni uz uporabu kvalitetnih materijala i komponenti koje je moguće reciklirati i ponovo iskoristiti. Simbol s lijeve strane znači da se električni i elektronički aparati na kraju njihova uporabnog vijeka ne smiju odbacivati zajedno s ostalim kućnim otpadom. Molimo da ovaj aparat predate lokalnoj tvrtki koja se bavi zbrinjavanjem otpada ili ga odnosi u reciklažno dvorište. Pomozite nam u očuvanju okoliša u kojem živimo!

**Ovaj aparat je namijenjen isključivo za uporabu u domaćinstvu i nije namijenjen uporabi u profesionalne (komercijalne) svrhe ili namjene koje nadilaze uobičajenu uporabu u domaćinstvu. Ako se aparat ipak tako upotrebljava, jamstveni rok jednak je najkraćem jamstvenom roku prema važećim zakonskim propisima.**



**Proizvođač ne snosi nikakvu odgovornost za ozljede ili oštećenja izazvana nepravilnim postavljanjem ili uporabom te ne priznaje pravo na jamstvo u slučaju ne pridržavanja gore navedenih uputa.**

**Proizvođač zadržava pravo promijeniti konstrukciju, mjere i težinu ako to smatra potrebnim radi poboljšanja kvalitete proizvoda, bez ugrožavanja osnovnih svojstava proizvoda.**

## **VAŽNA UPOZORENJA ZA SIGURNU UPORABU KUHALA!**

- Ovo kuhalo mogu upotrebljavati djeca u dobi od osam godina i starija te osobe sa smanjenim tjelesnim, osjetnim ili duševnim sposobnostima ili pomanjkanjem iskustva i znanja ako dobiju nadzor ili uputu o uporabi kuhala na siguran način te razumiju uključene opasnosti. Djeca se ne smiju igrati kuhalom. Čišćenje i korisničko održavanje ne smiju obavljati djeca bez nadzora.
- Kuhalo može priključiti na električnu instalaciju u skladu s postojećim zakonskim propisima samo ovlaštena i stručno osposobljena osoba. Nestručno priključenje i popravci mogu uzrokovati električni udar i tjelesne ozljede.
- Kuhalo, kao i svaki drugi kućanski aparat, treba nadzirati tijekom njegova rada.
- Kuhalo treba postaviti samo u zadovoljavajuće prozračnoj prostoriji. Pri intenzivnijoj uporabi kuhala potrebno je jače prozračivanje ili uključenje nape.
- Tijekom rada zagrijevaju se pojedini dijelovi kuhala, ponajprije mjesta za kuhanje i njihova okolina. Zbog toga OPREZ! Djeca mlađa od osam godina ne smiju se zadržavati u blizini kuhala dok je ono uključeno!
- Nadgledajte djecu kako se ne bi igrala kuhalom!

- **Ne uključujte kuhalo u električnu instalaciju ako je priključni vod oštećen.**
- **Oštećeni priključni vod mora biti zamijenjen ispravnim, a smije ga zamijeniti jedino stručna osoba ili serviser. Nestručno priključenje i popravci mogu uzrokovati električni udar i tjelesne ozljede.**
- **Pri priključenju treba voditi računa o tome da električna instalacija do mjesta na kojem se priključuje kuhalo bude takva da izdrži potrebnu struju. POZORNOST! kuhalo obvezatno mora biti uzemljeno!**
- **Za pridržavanje posuđa i tava rabite krpe ili rukavice kako biste izbjegli opekline.**
- **Tijekom priključivanja električnih aparata u blizini kuhala mora se voditi računa o tome da njihov priključni kabel ne dođe u dodir s vrućim dijelovima kuhala.**
- **Kuhalo se ne smije čistiti visokotlačnim parnim aparatom za čišćenje jer može doći do kratkog spoja i oštećenja kuhala.**
- **Kuhalo ne smije služiti za zagrijavanje prostorija!**
- **Posude za kuhanje uvijek stavljajte na sredinu ploče za kuhanje, a držače posuda pomaknite u sigurni položaj kako se za njih ne bi zapelo rukom te prevrnuo.**
- **Ne stavljajte vlažno posuđe i poklopce na grijaće ploče i ne hladite vruće posuđe na neuključenim pločama! Vlaga na pločama uzrokuje koroziju ploča.**

- Nakon uključenja zone ili ploče za kuhanje čuje se zujanje koje nakon nekog vremena prestane. To je zujanje svojstveno zagrijavanju zračenjem i ne djeluje na funkciju mjesta za kuhanje.
- Nije dopušteno radnu ploču kuhala rabiti kao radnu površinu.
- Nikada ne uključujte električne grijaće zone bez posude ili s praznim posudama.
- **OPASNOST OD POŽARA !** Pregrijano ulje ili mast mogu se brzo zapaliti na vrućoj zoni za kuhanje. Zbog toga tijekom pripreme hrane u ulju treba biti oprezan.
- **POZORNOST!** Zbog mogućnosti požara, nije dozvoljeno grijanje hrane u alufoliji ili plastičnom posuđu.
- **POZORNOST! NIKADA** ne pokušavajte gasiti požar vodom nego isključite kuhalo te ugasite plamen tako da ga pokrijete poklopcem ili vatrootpornim platnom.
- Kuhalo se ne smije priključivati na vanjski *timer* ili odvojeni daljinski upravljač.
- Izbjegavajte abrazivna i korozivna sredstva, oštre predmete te sredstva na bazi klora jer mogu oštetiti površinu.
- Izbjegavajte odlagati na radnoj ploči kisele i lužnate tvari (ocat, sol, limunski sok itd.).

- **Pri uporabi kuhala treba se pridržavati pravila uporabe bilo kojeg električnog aparata:**
  - **ne dopustite djeci ili osobama s posebnim potrebama uporabu kuhala**
  - **prije čišćenja kuhala obvezatno ga isključite iz električne instalacije: izvadite osigurač ili isključite LS-automat**
  - **ne dodirujte kuhalo mokrim rukama dok je uključeno u električnu instalaciju**
  - **nemojte biti bosih dok se služite kuhalom.**
- **U slučaju kvara kuhala isključite ga iz električne instalacije i pozovite servis za popravak. Natpisna pločica s podacima koje pri pozivu treba dojaviti servisu nalazi se s donje strane kuhala. Na pločici se nalaze svi podaci potrebni za prepoznavanje tipa/modela kuhala te serijski broj.**

## UPUTE ZA POSTAVLJANJE I PRIKLJUČENJE



**Priključak kuhala na električnu instalaciju može obaviti jedino ovlaštena i stručno osposobljena osoba.**

**Nije dozvoljena uporaba aparata ako nije propisno postavljen i priključen.**

**Korisnik smije obavljati samo one radove koje može obaviti bez uporabe alata.**

Kuhala su ispitana i certificirana prema postojećim europskim normama za kućanske aparate.

### POSTAVLJANJE KUHALA I PROZRAČIVANJE PROSTORIJE

**Kuhalo se mora postaviti samo u zadovoljavajuće prozračnim prostorijama, gdje se produkti izgaranja odvede izvan prostorije sigurnom izmjenom zraka bez opasnosti i neposrednih smetnji!**

**Ne instalirati blizu zapaljivih dijelova namještaja (npr. zavjesa).**

**Pri tome treba paziti da budu zadovoljeni propisi o veličini i provjetranju prostorije tj. izmjeni zraka (prirodnim putem, pomoću ventilatora za izmjenu zraka ili pomoću kuhinjske nape).**

**Kuhala mogu biti na jednoj strani ugrađena uz visoki element pokućstva, koji je viši od kuhala, dok na drugoj strani može biti postavljen samo element pokućstva jednake visine kao što je i kuhalo.**



**Aparatu najbliže susjedne stjenke, odnosno kuhinjski elementi (tlo, stražnji kuhinjski zid, bočni zidovi) moraju biti otporni na temperaturu od najmanje 100 °C.**

**Ako nema nape, tada niže od 70cm iznad kuhala ne smije biti nikakvih zapreka.**

**Radna ploča na koju se ugrađuje kuhalo mora biti otporna na temperature veće od 90 °C te minimalne debljine 25mm.**

**Pogledajte da li kuhalo ima ikakvih oštećenja nastalih u transportu. Pažljivo rukujte prilikom postavljanja.**

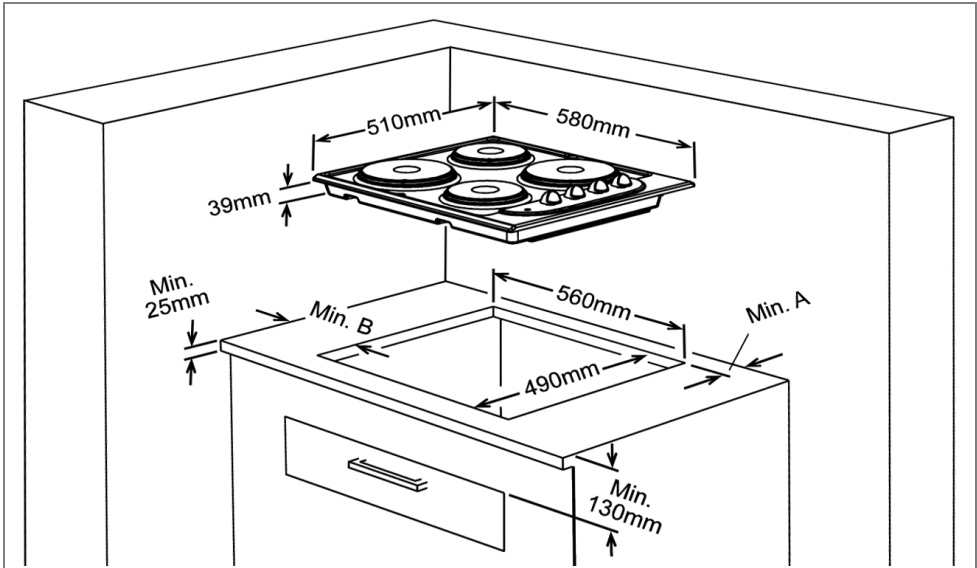
Kuhalo je predviđeno za ugradnju na radnu ploču kuhinjskog elementa dubine 600mm.

Kuhalo mora biti tako postavljeno da svi upravljački elementi budu lako dostupni.

Kuhinjski element u koji se ugrađuje kuhalo mora imati horizontalnu pregradu.

Udaljenost od radne ploče elementa i pregrade mora biti veća od 13 cm, a prostor između radne ploče i pregrade mora biti prazan.

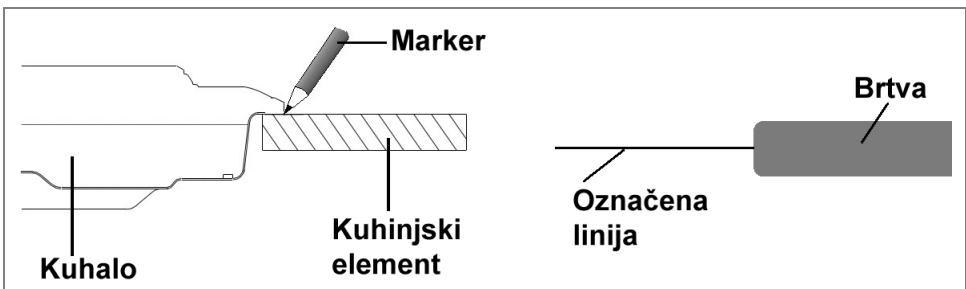
Pripremite otvor u radnoj ploči kuhinjskog elementa prema slici 1.



Slika 1

Zidovi	A (mm)	B (mm)
Zapaljivi	min. 60	min. 150
Nezapaljivi	min. 25	min. 40

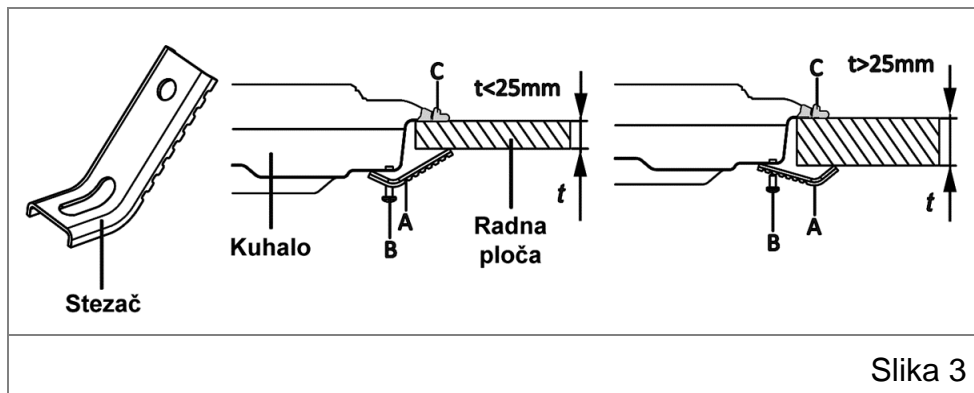
Postavite kuhalo u otvor te markerom na kuhinjski element označite rub oko kuhala. Izvadite kuhalo te priloženu brtvu ravnomjerno rasporedite po središtu označene linije (slika 2). Pazite na popunjenost i rubove.



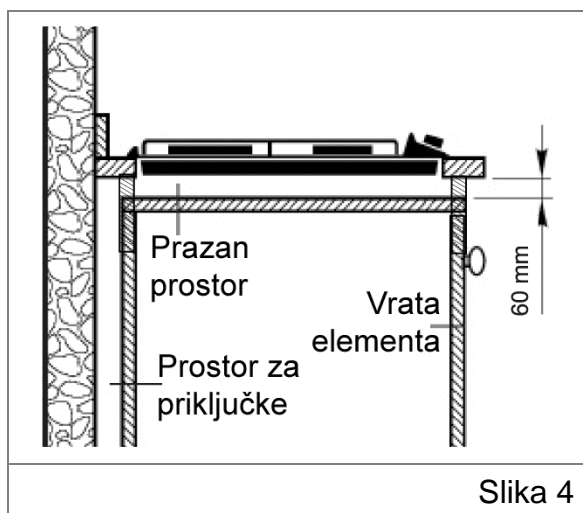
Slika 2

Postavite kuhalo u otvor. Priloženim stezačima "A" i vijcima "B" pritegnite ugradbenu ploču za radnu ploču kuhinjskog elementa prema slici 3. Pazite na položaj stezača ovisno o debljini kuhinjskog elementa ( $t$ ).

**Ne pritežite prejako kako ne bi došlo do deformacija kućišta što može uzrokovati neispravnost aparata. U takvom slučaju proizvođač otklanja svaku odgovornost za neispravan rad aparata i posljedice koje takve deformacije mogu prouzročiti.**



Pažljivo odstranite višak brtve "C" koji je izašao između kuhala i radne ploče.



Ako se kuhalo instalira u kuhinjski element s vratima, tada razmak između kuhala i donje podloge mora biti veća od 60mm (slika 4).

## **PRIKLJUČAK KUHALA NA ELEKTRIČNU INSTALACIJU**

### **POZOR!**

**Priključak kuhala na električnu instalaciju može obaviti jedino ovlaštena i stručno osposobljena osoba.**

### **POZOR!**

**Kuhalo obvezatno mora biti uzemljeno!**

**Tijekom priključenja treba voditi računa da električna instalacija do mjesta gdje se priključuje kuhalo bude takva da izdrži potrebnu struju.**

**Oštećenja nastala nepropisnim priključkom nisu pokrivena jamstvom.**

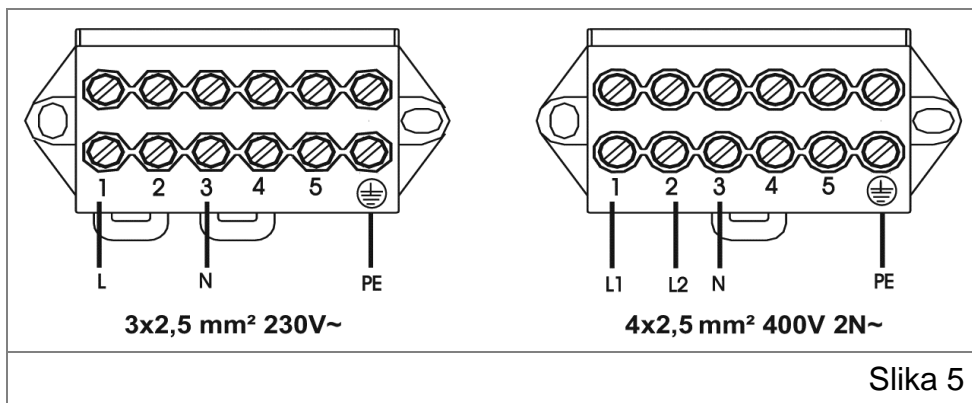


**Električna sigurnost kuhala zajamčena je jedino ako je ono ispravno spojeno na ispravnu električnu instalaciju s uzemljenjem.**

**Proizvođač ne preuzima odgovornost za ozljede ili štetu nastalu zbog nepridržavanja ove upute.**

**Kako biste izbjegli bilo kakav rizik ukoliko je priključni vod oštećen, treba ga zamijeniti isključivo stručna osoba u skladu s važećim propisima.**

Kuhalo se može priključiti na jednofaznu (230 V~) ili dvofaznu (400V 2N~) električnu instalaciju (slika 5). Priključnu shemu možete vidjeti ispod kuhala.



Za priključivanje kuhala na električnu instalaciju mora se upotrijebiti izolirani vod (kabel) 3 x 2,5 mm<sup>2</sup> (jednofazni priključak) ili 4 x 2,5 mm<sup>2</sup> (dvofazni priključak) tipa H05VV-F sa zaštitnim žuto-zelenim vodičem i dužine manje od 1,5 m.

Fazni vodič L obično je crne ili smeđe boje. Neutralni vodič N (nula) obično je plave boje. Zaštitni vodič PE (uzemljenje) je žuto-zelene boje.

Priključni vod treba nabaviti posebno jer se ne isporučuje s proizvodom (ovisno o modelu) .

Priključni vod treba biti udaljen od izvora topline i ne smije se zagrijavati (zbog električnog opterećenja) više od 50°C iznad sobne temperature.

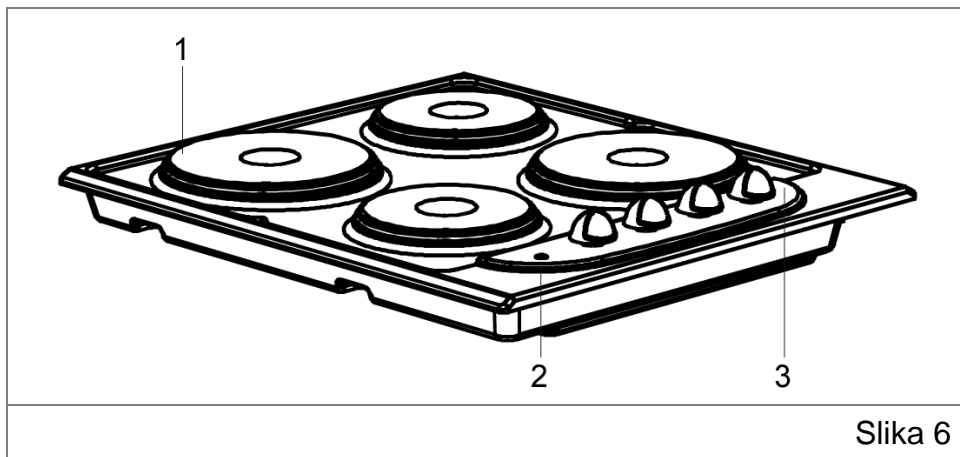
Kuhalo se priključuje na propisno instaliranu zidnu priključnicu s kontaktom za uzemljenje s vlastitim strujnim krugom i osiguračem od 20 A.

Zidna priključnica mora biti lako pristupačna (zbog propisa o mogućnosti odvajanja svih polova s električne instalacije) i ne smije biti izložena toplinskom zračenju.

Električni priključak mora biti trajan (a ne pomoću utikača i utičnice), preko sklopki za odvajanje svih polova od čvrste električne instalacije prema nacionalnim propisima za izradu električne instalacije odgovarajućeg napona.

## UPRAVLJANJE KUHALOM

U uputama za uporabu opisani su različiti tipovi ugradbenih kuhala koje se međusobno razlikuju po opremljenosti i načinu rada, te su zbog toga uključena i neka poglavlja koja za Vaš aparat ne dolaze u obzir.



Slika 6

- 1 - Grijaće ploče
- 2 - Indikator uključenosti grijaćih ploča
- 3 - Dršci za regulaciju grijaćih ploča

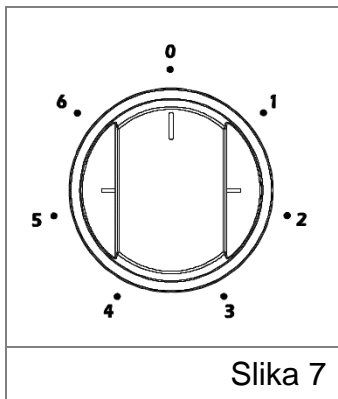
### Uporaba električnih grijaćih ploča

Prije prve uporabe preporuča se zagrijavati svaku grijaću ploču oko tri minute bez posude na najvišem stupnju regulacije. Pri tome će izgorjeti antikorozivna zaštita i razna sredstva korištena u proizvodnji koja će uzrokovati pojavu laganog neugodnog mirisa, nakon čega treba obavezno provjetriti prostoriju.

Ako se kuhalo nije koristilo duže vrijeme tada treba ukloniti nakupljenu vlagu oko električnih elemenata u ploči tako što se ploča uključi na najmanju jačinu i ostavi oko 20 minuta.

Kuhalo može imati ugrađenu standardne i/ili brzogrijače (označena crvenim krugom na sredini) električne ploče.

Snaga električne grijaće ploče regulira se pripadajućim drškama. Simbol iznad drška označava njegovu pripadnost pojedinoj grijaćoj ploči.



Slika 7

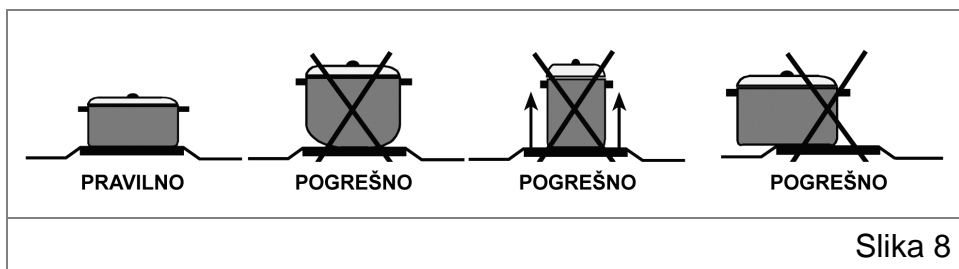
Električne grijaće ploče uključuju se okretanjem drška, pri čemu položaj na većem broju predstavlja veću snagu grijaće ploče, kako što je prikazano u tablici.

Normalne i brzogrijaće ploče imaju sklopku sa 7 fiksnih položaja (0-6) koji se postižu okretanjem drška (slika 7). Signalno svjetlo na radnoj ploči kuhala pokazuje da li je grijača ploča u funkciji.

POLOŽAJ DRŠKA	GRIJANJE	METODE KUHANJA
0	isključeno	-
1	slabo	otapanje masti itd.; grijanje manjih količina tekućine
2	umjereno	grijanje umjerenih količina tekućine; pudinzi, umaci i začini koji zahtijevaju dugotrajno kuhanje
3	sporo	odležavanje - zagrijavanje većih količina tekućine; kuhanje ispod temperature ključanja
4	srednje	lagana prženja mesa i ribe
5	jako	pečena-kuhana hrana; hrana na tavi
6	intenzivno	kuhanje većih količina tekućine; prženje

## UPUTE ZA RACIONALNU UPORABU KUHALA

- Za kuhanje koristite samo posude sa ravnim i masivnim dnom koje ne mijenja oblik niti pri visokim temperaturama.
- Obratite pozornost da je dno posude suho prije postavljanja na grijaću ploču.
- Uvijek birajte grijaću ploču prema veličini posude: dno posude i promjer el. grijaće ploče trebaju biti približno iste veličine (sl. 8).
- Izbjegavajte prelijevanje tekućina na grijaću ploču.
- Pravovremenim isključenjem el. grijaćih ploča iskoristite zaostalu toplinu i tako uštedite energiju.
- Pazite kod postavljanja posude da posuda bude u sredini ploče.
- Posuda treba biti odgovarajuće veličine i glede količine jela.



- Kuhajte uvijek u poklopljenoj posudi i pri tome pazite da poklopac dobro naliježe.
- Kod dugotrajnog kuhanja jela koristite posudu za kuhanje pod tlakom.
- Nakon završetka kuhanja držak obavezno postavite na nulti položaj.
- Nikada ne uključujte grijaću ploču bez posude.
- Nakon uporabe, grijaća ploča ostaje vruća neko vrijeme pa je ne dodirujte te ne ostavljajte predmete na istoj.
- Prije stavljanja posude na mjesto za kuhanje, treba dobro obrisati dno posude da bi se omogućilo dobro provođenje topline.



**POZOR! OPASNOST OD OPEKLINA!**

Tijekom rada zagrijavaju se pojedini dijelovi kuhala, ponajprije mjesta za kuhanje i njihova okolina. Visoka temperatura može biti visoka i nakon kuhanja. Obratite pozornost i ne dodirujte grijaće elemente!

Djeca mlađa od osam godina moraju biti udaljena od uključenog kuhala ili biti pod stalnim nadzorom!

**POZOR! OPASNOST OD POŽARA!**

Nikada ne ostavljajte predmete na površini za kuhanje!

Priprema hrane u ulju ili na masti zahtijeva oprez jer se pregrijano ulje ili mast mogu brzo zapaliti i uzrokovati požar. **NIKADA** ne pokušavajte gasiti požar vodom nego isključite kuhalo te ugasite plamen tako da ga pokrijete poklopcem ili vatrootpornim platnom.

## ČIŠĆENJE I ODRŽAVANJE KUHALA

Za postizanje dugog uporabnog vijeka aparata potrebno je u određenim intervalima provesti temeljito čišćenje.



**Prije čišćenja kuhala obvezatno isključite kuhalo iz električne instalacije: izvadite osigurač, isključite LS-automat ili izvadite utikač iz utičnice.**

**Kuhalo se ne smije čistiti visokotlačnim parnim aparatom za čišćenje jer može doći do kratkog spoja i oštećenja kuhala.**

Ako je kuhalo još uvijek zagrijano i ako želimo izbjeći opekline, tada je potrebno je pričekati da se kuhalo ohladi.

Za čišćenje emajliranih površina koristite toplu vodu, deterđent i mekanu krpu. Izbjegavajte abrazivna i korozivna sredstva, oštre predmete te sredstva na bazi klora. Kuhalo se ne smije čistiti visokotlačnim parnim aparatom za čišćenje jer može doći do kratkog spoja i oštećenja kuhala. Za čišćenje površina od nehrđajućeg čelika koristite poseban deterđent za tu namjenu. Ne ostavljajte prosutu kavu, sokove, mlijeko, sol, vodu, limun, rajčicu i sl. na emajliranim ili nehrđajućim površinama duže vrijeme.

### Čišćenje električnih grijaćih ploča

Grijaće ploče očistite vlažnom krpom, a potom ih obrišite suhom krpom. Razlivenu tekućinu i sol obrišite odmah s ploče! Koristite samo posude sa suhim dnom, a mokri predmeti ne smiju se stavljati na vruće ploče.

Vlaga na pločama može uzrokovati koroziju ploča! Hranu koja je prekipjela poželjno je očistiti još dok se kuha, tako da se ne zapeče na kuhalo. Nakon dužeg razdoblja, kada se obloga na ploči istroši, očišćene ploče lagano namažite uljem ili za to specijalno namijenjenim sredstvima. Rubove grijaćih ploča, koji su od nehrđajućeg čelika, osjajite trljanjem krpom umočenom u toplu vodu s malo octa. Rubovi od nehrđajućeg čelika poprimaju žutu boju tijekom uporabe, što je potpuno normalno.

## Informacije u svezi transporta

Zadržite originalnu ambalažu u slučaju potrebe transporta aparata. U slučaju da nemate originalnu ambalažu tada zaštitite vanjske površine (staklene i emajlirane) od mogućeg loma ili pucanja.

### REKLAMACIJE



**Ako do nekog kvara na kuhalu dođe tijekom jamstvene dobi, nemojte ga popravljati sami. Reklamaciju ODMAH prijavite na jedno od servisnih mjesta jer u suprotnom može doći do većeg oštećenja kuhala, za što proizvođač neće preuzeti odgovornost.**

**Pri podnošenju reklamacije držite se teksta Jamstvenog lista. Bez predaje pravilno popunjenog Jamstvenog lista i priloženog računa za kupljeno kuhalo reklamacija je nevažeća.**

<b>Robna marka</b>		<b>KONČAR</b>
<b>Model</b>		<b>UKE 6040 N.CVG2</b>
<b>Vrsta ploče za kuhanje</b>		Električna
<b>Broj zona za kuhanje</b>		4
<b>Tehnologija zagrijavanja-1</b>		Ploča
<b>Veličina-1</b>	cm	Ø14,5
<b>Potrošnja energije-1</b>	Wh/kg	193,0
<b>Tehnologija zagrijavanja-2</b>		Ploča
<b>Veličina-2</b>	cm	Ø14,5
<b>Potrošnja energije-2</b>	Wh/kg	194,0
<b>Tehnologija zagrijavanja-3</b>		Ploča
<b>Veličina-3</b>	cm	Ø18,0
<b>Potrošnja energije-3</b>	Wh/kg	193,0
<b>Tehnologija zagrijavanja-4</b>		Ploča
<b>Veličina-4</b>	cm	Ø18,0
<b>Potrošnja energije-4</b>	Wh/kg	194,0
<b>Potrošnja energije ploče za kuhanje</b>	Wh/kg	193,5
<b>Ova ploča za kuhanje u skladu je s EN 60350-2</b>		



**KONČAR - KUĆANSKI APARATI d.o.o.**

Slavonska avenija 16 , 10001 Zagreb , Hrvatska

tel : ++ 385 1/2484 555

fax : ++ 385 1/2404 102

[www.koncar-ka.hr](http://www.koncar-ka.hr)