

UPUTE ZA UPORABU NAPA

NI

NB

CONCORDE CIN

CONCORDE CBN

CONCORDE CCN

KI

KB

KC

TONDA TI

TONDA TB

TONDA TC

KONČAR

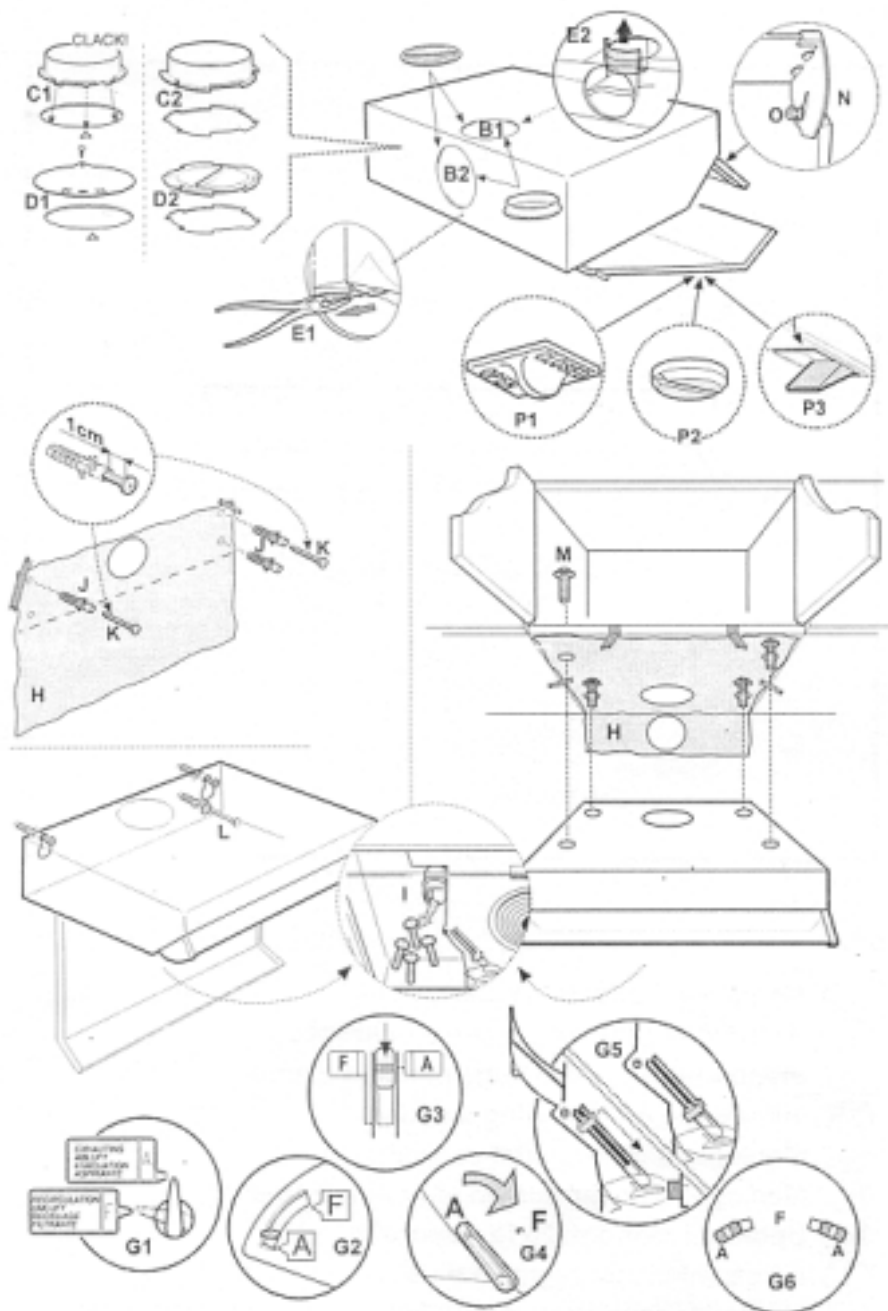
Končar - Kućanski aparati d.o.o.

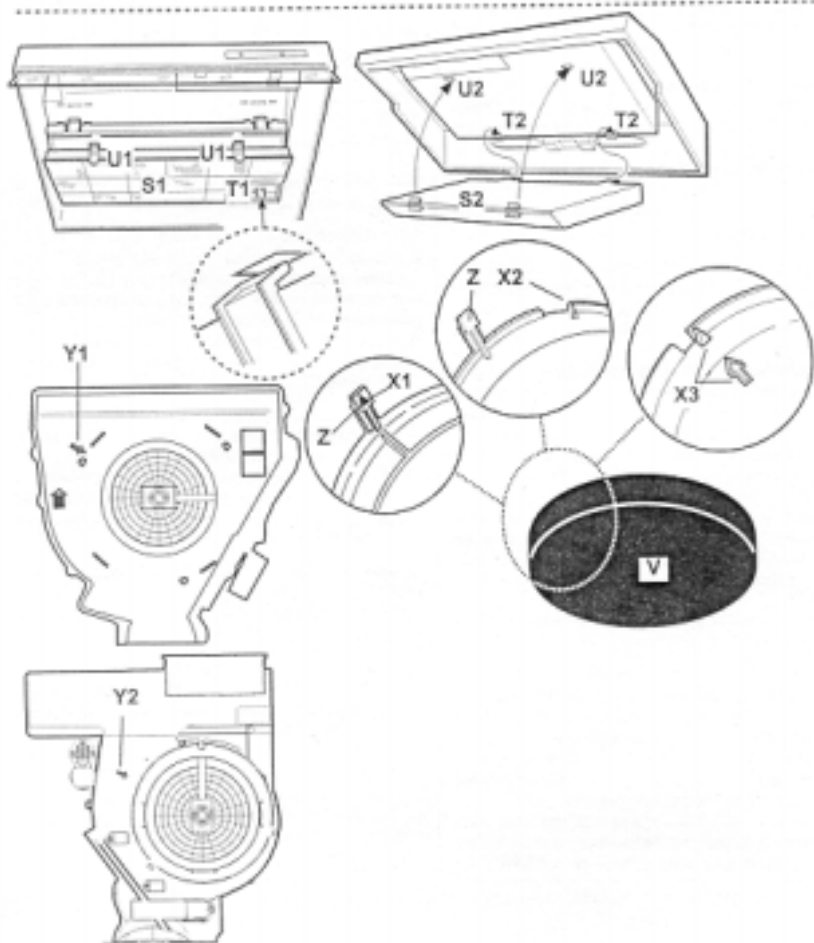
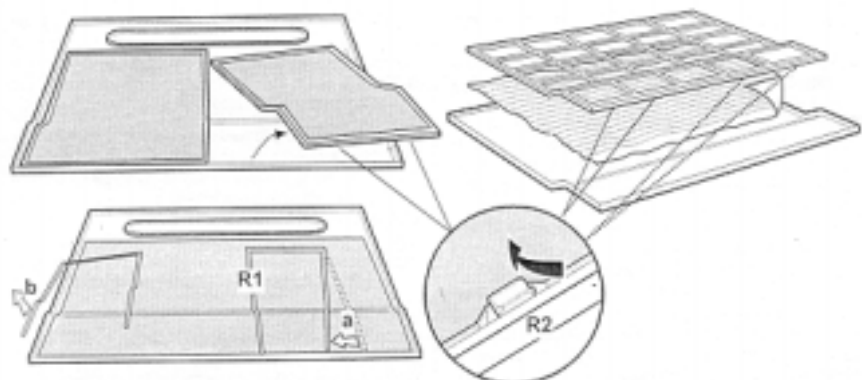
TRGOVINA I ZASTUPSTVA

Zagreb, Fallerovo šetalište 22

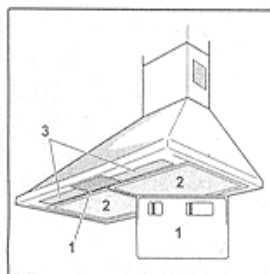
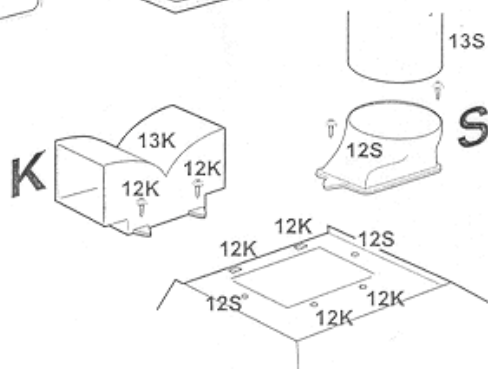
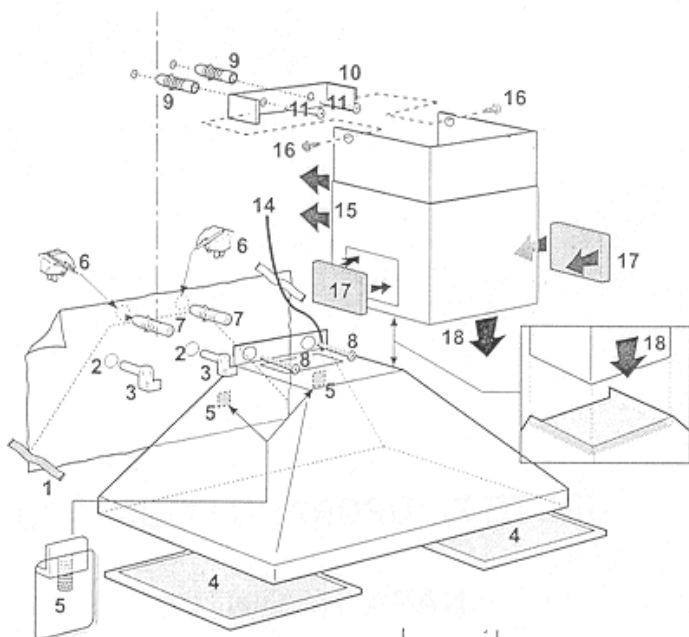
Hrvatska

MONTAŽA NAPA NI, NB, CONCORDE

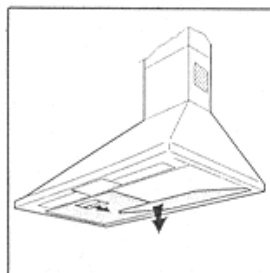




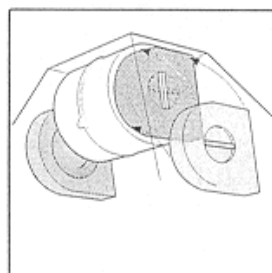
MONTAŽA NAPA KI, KB, KC



sl. 1

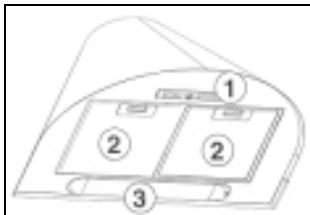
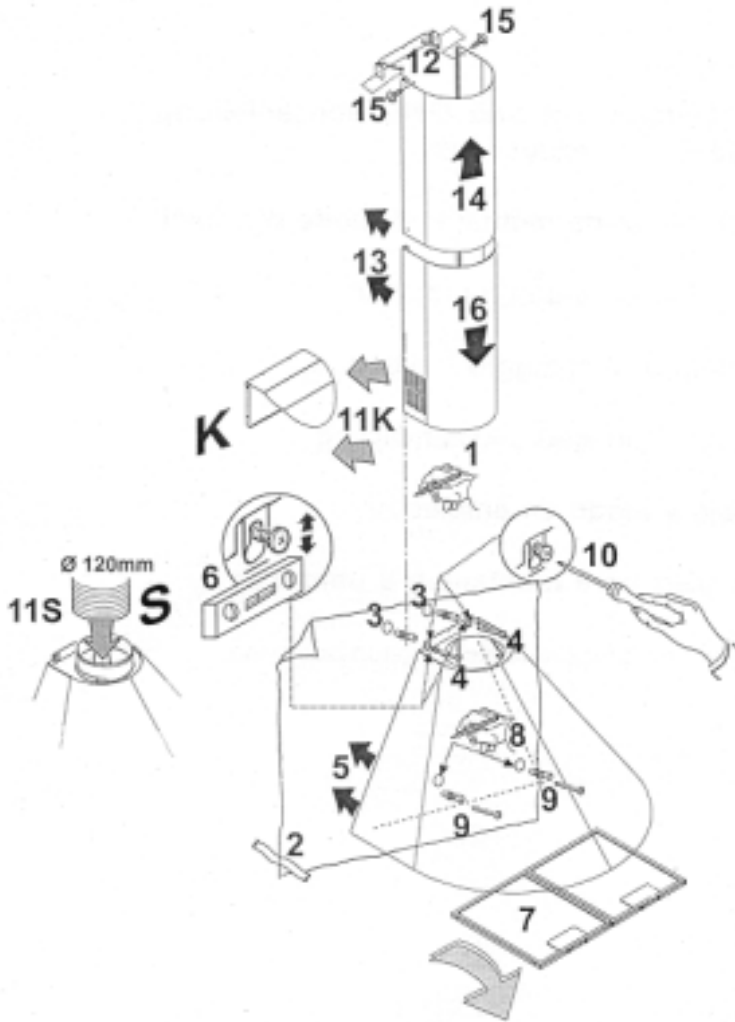


sl. 2

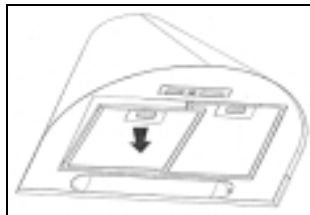


sl. 3

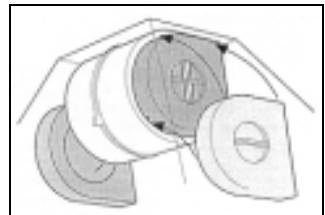
MONTAŽA NAPE TONDA



sl. 1



sl. 2



sl. 3

UPUTE ZA NAPE NI, NB, CONCORDE

Pogledajte slovne oznake crteža na početku ovih uputa i pratite abecednim redom.

Na napi postoje dva izlaza: na gornjoj strani **B1** i na stražnjoj strani **B2** (opcija) koji služe za isisavanje.

Odaberite izlaz koji odgovara Vama i umetnite pribor C. Izlaz koji ne koristite zatvorite čepom **D**.

Upozorenje! Kod nekih modela zadnji izlaz je blokiran i onda kad skinete čep (ako je već montiran). U tom slučaju skinite plastični dio **E1** ili **E2** odgovarajućim alatom i oslobodite izlaz. Provjerite da li je zasun nape za **isisavanje/filtriranje G** u položaju za isisavanje **A**.

U slučaju da napu koristite za filtriranje (recirkulaciju) a ne za isisavanje zraka iz kuhinje, trebate koristiti filter s aktivnim ugljenom. Masne pare i dim se u tom slučaju filtriraju kroz papirnat i ugljeni filter a zasun nape za **isisavanje/filtriranje G** treba biti u položaju za filtriranje **F**.

Spajanje na el. mrežu: mrežni napon mora biti jednak naponu naznačenom na natpisnoj pločici aparata. Aparat treba biti spojen na električnu mrežu po važećim propisima. Ako aparat nije opremljen utikačem treba ga spojiti na el. mrežu preko dvopolne sklopke ili opremiti utikačem koji zadovoljava propise.

Ugradnja: Napu treba montirati tako da je minimalni razmak između nape i radne površine električnog štednjaka 65 cm, a plinskog i kombiniranog 75 cm. Napa se može učvrstiti na zid ili na viseći kuhinjski element. Kod montaže na zid učvrstite napu na 3 mjesta (rupe u zidu 8 mm), a kod montaže na viseći kuhinjski element učvrstite napu na minimalno na 4 mjesta. Vijci za montažu na viseći kuhinjski element su uz aparat prema slici **I**.

Montaža na zid: postupite kao što je prikazano na slici **J**, **K** i **L**. Prvo učvrstite gornjim vijcima, zatim skinite rešetku i učvrstite trećim vijkom.

Montaža na viseći kuhinjski element: pričvrstite napu na četiri vijka prema slici **M**.

Upozorenje! Nikad ne koristite napu bez donje rešetke. Za isisavanje koristite propisani ventilacijski kanal na koji ne smiju biti spojeni uređaji koji ne rade na električnu energiju. Prostorije u kojima se istovremeno koristi napa i drugi aparati koji nisu na el. pogon moraju biti dobro ventilirane. Strogo je zabranjeno pripremanje hrane na otvorenoj vatri ispod nape. Kod prženja pazite da ne dođe do zapaljenja ulja. Pri spajanju na ventilacijski kanal držite se važećih propisa.

Uporaba: Upravljačka ploča je na prednjoj desnoj strani nape. Isisavanje je podesivo u nekoliko stupnjeva. Pri većoj koncentraciji para od kuhanja, koristite isisavanje višeg stupnja. Zaslon za prikupljanje pare **N** držite otvoren, a za regulaciju nagiba koristite ručicu **O** (kod nekih modela). Savjetujemo napu uključiti 5 minuta prije početka kuhanja, a isključiti 15 minuta po završetku kuhanja.

Održavanje: Prije svakog zahvata na napi, isključite je sa napajanja el. energijom.

Filteri za masnoću: vaša napa je opremljena jednim od slijedećih filtera:

Papirnat filter: treba zamijeniti jednom mjesečno ili kad promijeni boju.

Da bi mogli zamijeniti filter, otvorite rešetku držačima **P** i oslobodite šipke **R1** i uskočnike **R2**.

Filter s aktivnim ugljenom (kod napa koje rade u režimu filtriranja): Filter sa aktivnim ugljenom ne smije se niti prati niti popravljati. Upija mirise koji se oslobađaju pri kuhanju. Smješten je u napi na poklopcu mreže koja štiti motor i može biti jedan od slijedećih:

Pravokutni S1 ili S2: zamijeniti svakih 6 mjeseci. Postavljanje: umetnite stražnju stranu **T** i učvrstite sa prednje strane **U**.

Kružni (V- razni modeli): zamijeniti svaka 4 mjeseca.

Okvir postaviti pažljivo u sredinu zaštitnog poklopca motora, i to tako da uskočnik **X1**, **X2** ili **X3** stavite u rupu **Y1** ili **Y2**. Zategnite okretanjem u smjeru kazaljke na satu. Skinite okretanjem u smjeru suprotnom kazaljci na satu, prethodno podigavši uskočnik **Z**.

Zamjena žarulje: Skinite donju rešetku i zamijenite žaruljom do 40 W, grla E14. Zamjena žarulje nije popravak u jamstvenom roku.

Čišćenje: čistite često i koristite blaga sredstva za čišćenje koja nisu abrazivna.

Nepridržavanje uputa za čišćenje nape i uputa za zamjenu i održavanje filtera može izazvati požar.

UPUTE ZA NAPE KI, KB, KC, TONDA

Opis

Slika 1

- 1) Upravljačka ploča
- 2) Metalni filter
- 3) Rasvjeta radne površine

Primjena: Za dva načina

Odsisavanje (S)

Zrak s parama od kuhanja se izbacuje kroz ispušnu cijev pričvršćenu na priključni prsten iznad nape.

Promjer ispušne cijevi treba biti isti kao i promjer priključnog prstena.

Kod vodoravnog odsisavanja kanal mora imati blagi nagib prema gore (oko 10 %), radi lakšeg odsisavanja zraka iz prostorije.

Ako su u napi ugljeni filteri, treba ih ukloniti.

Cirkulacija (K)

Zrak s parama od kuhanja se filtrira kroz ugljeni filter (za montažu vidi odlomak "Ugljeni filter") i pročišćen se vraća u prostoriju kroz rešetke na donjem dijelu dimnjaka od nape.

Ako u napi nema ugljenih filtera treba ih nabaviti i montirati.

Način cirkulacijskog pročišćavanja se koristi onda kada u prostoriji nema ventilacijskog okna, kada nije moguć priključak na njega ili kada nema vanjskog zida.

Montaža

Razmak između radne površine štednjaka i nape ne smije biti manji od 65 cm kod električnih štednjaka, i ne smije biti manji od 75 cm kod plinskih i kombiniranih štednjaka.

Priključak na električnu instalaciju

Prije priključivanja aparata na el. mrežu treba provjeriti da li napon u mreži odgovara naponu naznačenom na natpisnoj pločici aparata.

Priključivanje aparata na električnu mrežu treba obaviti stručna osoba.

Uporaba

Napa je opremljena ventilatorom sa nekoliko brzina. Intenzitet isisavanja je stupnjevan i moguće ga je podešavati.

Optimalan učinak usisavanja u normalnim uvjetima rada postiže se kod manjih brzina, a veće brzine se koriste u izvanrednim slučajevima rada kod jakih mirisa i jakih koncentracija para od kuhanja u zraku. Preporučljivo je uključiti napu nekoliko minuta prije početka kuhanja, te ju ostaviti kratko uključenu poslije kuhanja, da nestanu neugodni mirisi.

Upozorenje

-Napu se ne smije priključiti na dimnjake / ventilacijski kanal na koji su spojeni uređaji koji nisu električni nego koriste drugačije izvore energije.

-Potrebno je strogo pridržavanje odredbama propisa za dimnjake.

-Kada se napa koristi u prostoriji istovremeno s uređajima koji nisu električni nego koriste druge izvore energije, potrebno je osigurati dobro provjetravanje prostorije.

-Najstrože je zabranjeno flambiranje hrane (obrada otvorenim plamenom) ispod nape.

Uporaba otvorenog plamena može oštetiti filtere i može izazvati požar.

Kod fritiranja hrane ne ostavljati aparate bez nadzora radi mogućeg zapaljenja ulja.

-Proizvođač nije odgovoran za moguće štete nastale nepridržavanjem ovih uputa.

Održavanje

Prije izvođenja bilo kakvih radova na održavanju aparata, treba odvojiti aparat od električne mreže; isključivanjem na upravljačkoj sklopki (položaj 0) i odvrtanjem osigurača električne mreže, ili ako je aparat priključen preko utikača i utičnice, utikač treba izvući iz utičnice.

Metalni filter za masne pare

Metalni filteri za masne pare su trajni. Održavaju se tako da se najmanje jedanput mjesečno operu ručno (odgovarajućim derdžentima), ili u perilici posuda pri 65 °C.

Skidaju se s aparata pomoću ručica tako da se prvo pomaknu prema natrag, a zatim prema dolje (sl.2)

Potrebno je paziti da ne dode do oštećenja filtera.

Za ponovno postavljanje na napu obavljaju se iste radnje obrnutim redoslijedom.

Ugljeni filter

Ugljeni filteri služe za upijanje mirisa. Ne smiju se prati nego ih treba zamjeniti. Kod normalne uporabe aparata potrebno je ugljene filtere mijenjati cca svaka četiri mjeseca.

Montaža i zamjena ugljenih filtera

Aparat u isporučenom stanju nije opremljen ugljenim filterima.

Koriste se za cirkulacijski način uporabe aparata.

Ugljeni filteri se posebno kupuju, a u aparat se montiraju dva komada.

Postupak montaže i zamjene je slijedeći:

- a) Aparat se odvoji od električne mreže.
- b) Maknu se metalni filteri (sl.2).
- c) Sa svake strane motora se postavi po jedan ugljeni filteri tako da pokriju rešetke motora, a zatim se pričvršćuju zakretanjem središnje ručice u smjeru kazaljke na satu (sl.3).
- d) Zamjena ugljenih filtera obavlja se zakretanjem središnje ručice u smjeru suprotnom kretanja kazaljke na satu sve dok se filteri ne odvoje.
- e) Ponovo se vrate metalni filteri.

Čišćenje

Čišćenje nape izvana obavlja se mekanom krpom natopljenom tekućim deterdžentom. Ne smiju se koristiti abrazivna sredstva. Održavanje dijelova od nehrđajućeg lima koji ima obradenu površinu, smjer trljanja krpom treba pratiti smjer obrade. Nepridržavanje uputa o održavanju filtera može izazvati požar.

Zamjena žaruljica

- a) Aparat se odvoji od el.mreže.
 - b) Maknu se metalni filteri (sl.2).
 - c) Ne ispravne žaruljice zamjenjuju se žaruljicama **40W max. (E14)**.
 - d) Vraćaju se metalni filteri.
 - e) Ako žaruljice ne svijetle treba provjeriti njihovu pritegnutost i ispravnost.
- Zamjena žaruljice nije popravak u jamstvenom roku.

Proizvođač nije odgovoran za moguće štete nastale nepridržavanjem ovih uputa.