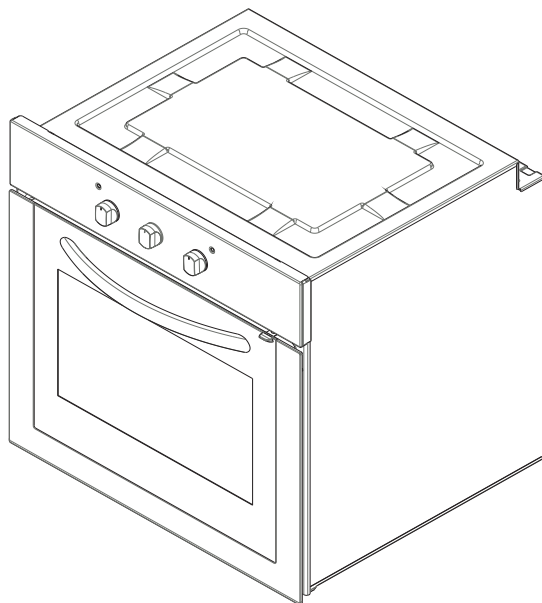


HR

UPUTE ZA UPORABU, POSTAVLJANJE I PRIKLJUČENJE



UGRADBENE PEĆNICE

UPO 22 CD

UPO 22 IM

UPV 42 CD

UPV 42 IM

KONČAR

UPUTE ZA UPORABU

ŠTOVANI KUPCI , zahvaljujemo Vam na povjerenju koje ste nam ukazali kupnjom našeg proizvoda. Za Vaše lakše snalaženje prilikom uporabe aparata, pripremili smo ova Uputstva za uporabu.

Po primitku aparata, raspakirajte ga, ambalažni materijal (plastičnu foliju, stiropor, drvo...) uklonite izvan domašaja djece kako se djeca ne bi ozljedila (progutala manje komade ili se ugušila plastičnom folijom).

Provjerite da li ste aparat primili neoštećen. Eventualna oštećenja aparata nastala tijekom transporta prijavite odmah prodavaču.

Molimo Vas da pažljivo pročitate ove "Upute za uporabu" jer ćete na taj način izbjeći greške, povećati uporabno trajanje aparata, štedjeti energiju i novac. Upute odložite na sigurno mjesto kako bi je mogli koristiti i za buduće potrebe.

U uputama za uporabu opisani su različiti tipovi ugradbenih pećnica koje se međusobno razlikuju po opremljenosti i načinu rada, te su zbog toga uključena i neka poglavlja koja za Vaš aparat ne dolaze u obzir.

ZAŠTITA OKOLIŠA

Popratna dokumentacija ovog proizvoda tiskana je na papiru izbijeljenom bez klora ili na recikliranom papiru kako bi se unaprijedila zaštita okoliša.

Ambalaža je izrađena tako da ne ugrožava okoliš; ambalažni materijal je ekološki i može se preraditi, odnosno reciklirati.

Recikliranjem ambalaže štedi se na sirovinama i smanjuje količina industrijskog i kućanskog otpada.



ODLAGANJE PROIZVODA: Ovi proizvodi su razvijeni i proizvedeni uz uporabu kvalitetnih materijala i komponenti koje je moguće reciklirati i ponovo iskoristiti. Simbol s lijeve strane znači da se električni i elektronički aparati na kraju njihova uporabnog vijeka ne smiju odbacivati zajedno s ostalim kućnim otpadom. Molimo da ovaj aparat predate lokalnoj tvrtki koja se bavi zbrinjavanjem otpada ili ga odnosi u reciklažno dvorište. Pomozite nam u očuvanju okoliša u kojem živimo!

Ovaj aparat je namijenjen isključivo za uporabu u domaćinstvu i nije namijenjen uporabi u profesionalne (komercijalne) svrhe ili namjene koje nadilaze uobičajenu uporabu u domaćinstvu. Ako se aparat ipak tako upotrebljava, jamstveni rok jednak je najkraćem jamstvenom roku prema važećim zakonskim propisima.



Proizvođač ne snosi nikakvu odgovornost za ozljede ili oštećenja izazvana nepravilnim postavljanjem ili uporabom te ne priznaje pravo na jamstvo u slučaju ne pridržavanja gore navedenih uputa.

Proizvođač zadržava pravo promijeniti konstrukciju, mjere i težinu ako to smatra potrebnim radi poboljšanja kvalitete proizvoda, bez ugrožavanja osnovnih svojstava proizvoda.

VAŽNA UPOZORENJA ZA SIGURNU UPORABU ELEKTRIČNE UGRADBENE PEĆNICE

- Ovu pećnicu mogu upotrebljavati djeca u dobi od osam godina i starija te osobe sa smanjenim tjelesnim, osjetnim ili duševnim sposobnostima ili pomanjkanjem iskustva i znanja ako dobiju nadzor ili uputu o uporabi pećnice na siguran način te razumiju uključene opasnosti. Djeca se ne smiju igrati pećnicom. Čišćenje i korisničko održavanje ne smiju obavljati djeca bez nadzora.
- Pećnicu može priključiti na električnu instalaciju, u skladu s važećim zakonskim propisima, samo ovlaštena i stručno osposobljena osoba. Nestručno priključenje i popravci mogu uzrokovati električni udar i tjelesne ozljede.
- Pećnica je isključivo namijenjena za pripremu hrane i ne smije se rabiti u druge namjene (npr. zagrijavanje prostorije ili sl.).
- Ne rabite ručku pećnice za podizanje ili pomicanje aparata.
- Pećnicu, kao i svaki drugi kućanski aparat, treba nadzirati tijekom njegova rada.
- Na modelima od inoksa, prije prvog uključjenja, uklonite zaštitnu foliju s inoks upravljačke ploče kako ne bi došlo do njezina zapaljenja i mogućih ozljeda korisnika.
- Aparat se ne smije priključivati na vanjske timere ili daljinski upravljane kontrolne sisteme.

- **Ne koristiti aparat dok nije u potpunosti instaliran.**
- **Kod priključivanja električnih aparata u blizini pećnice mora se voditi računa o tome da njihov priključni kabel ne dođe u dodir s vrućim dijelovima pećnice.**
- **Ne pecite na dnu pećnice i ne oblažite pećnicu aluminijskom folijom – postavljanje posude za pečenje na dno pećnice ili oblaganje pećnice Al folijom može uzrokovati oštećenje emajla pećnice kao i smanjiti efikasnost pečenja.**
- **Za vrijeme rada zagrijavaju se pojedini dijelovi pećnice, preventivno staklo vrata. Radi toga oprez ! Mala djeca se ne smiju zadržavati u blizini pećnice dok je uključena !**
- **Za pridržavanje posuđa i tava koristite krpe ili rukavice da biste izbjegli opekotine.**
- **Zaštitite aparat od utjecaja sunca, kiše, prašine i slično.**
- **Ako aparat ne rabite duže vrijeme tada isključite priključni vod.**
- **POZOR! OPASNOST OD OPEKLINA! Tijekom rada pećnica postaje vruća. Pri uporabi pećnice treba paziti da se ne dotiču grijači unutar pećnice! Ako otvarate vrata pećnicem obvezatno se odmaknite kako biste izbjegli nagli udar para i visoke temperature koje će izaći iz pećnice.**
- **Nadgledajte djecu kako se ne bi igrala pećnicom!**
- **Tijekom uporabe, ručka pećnice može se vrlo brzo zagrijati.**

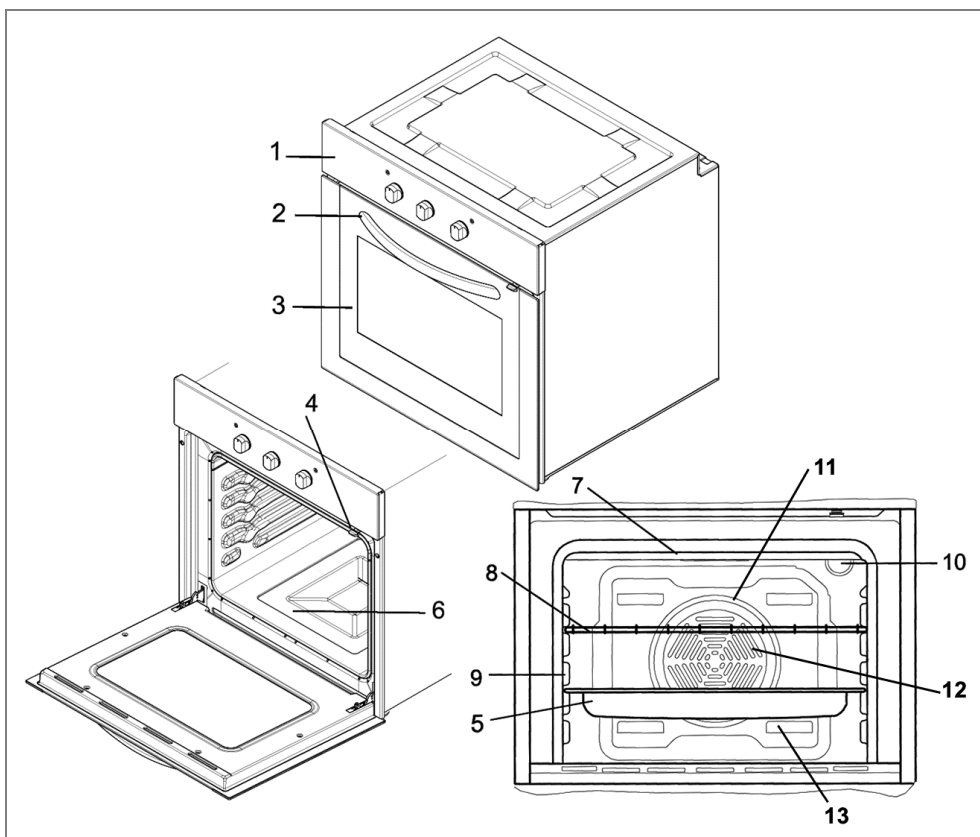
- **Pećnica nije namijenjena za uporabu osobama (uključivši i djecu) sa smanjenim fizičkim, osjetilnim i mentalnim mogućnostima ili s manjkom iskustva i znanja. Takve osobe mogu koristiti aparat samo uz odgovarajuće upute i pod nadzorom osobe zadužene za sigurnost tih ljudi.**
- **Ne uključujte pećnicu u električnu instalaciju ako je priključni vod oštećen.**
- **Oštećeni priključni vod mora biti zamijenjen ispravnim, a smije ga zamijeniti jedino stručna osoba ili serviser. Nestručno priključenje i popravci mogu uzrokovati električni udar i tjelesne ozljede.**
- **Pri priključenju treba voditi računa o tome da električna instalacija do mjesta na kojem se priključuje pećnica bude takva da izdrži potrebnu struju. POZORNOST! Pećnica obvezatno mora biti uzemljena!**
- **Prije zamjene neispravne žarulje u pećnici obvezatno isključite pećnicu iz električne instalacije kako biste izbjegli strujni udar!**
- **Šarniri vrata pećnice mogu se oštetiti ako otvorena vrata preopteretite teškim predmetima. Zato na otvorenim vratima ne smijete sjediti, stajati ili na njih odlagati teške predmete.**
- **Ne rabite abrazivna sredstva ili oštre metalne predmete kako biste očistili staklene površine vrata pećnice jer biste tako mogli zagrebat površinu stakla i uzrokovati pucanje i rasipanje stakla.**

- **OPASNOST OD POŽARA !** Pregrijano ulje ili mast mogu se brzo zapaliti. Zbog toga tijekom pripreme hrane u ulju treba biti oprezan.
- **POZORNOST! NIKADA** ne pokušavajte gasiti požar vodom nego isključite pećnicu, te ugascite plamen tako da ga pokrijete vatrootpornim platnom.
- Ne držite zapaljive materijale unutar ili u blizini pećnice !
- Kuhinjski element, u koji se ugrađuje pećnica, mora izdržati temperaturu veću od 100°C.
- Pri uporabi ugradbene elektr. pećnice treba se pridržavati pravila uporabe bilo kojeg električnog aparata :
 - ne dopustite djeci ili osobama s posebnim potrebama uporabu aparata
 - prije čišćenja pećnice obvezatno isključiti pećnicu iz električne instalacije ; izvaditi osigurač ili isključiti LS - automat
 - ne dodirujte aparat mokrim rukama dok je uključen u električnu instalaciju
 - nemojte biti bos i dok rabite aparat.
- Pećnica se ne smije čistiti visokotlačnim parnim aparatom za čišćenje jer može doći do kratkog spoja i oštećenja pećnice.
- U slučaju kvara pećnice, isključite je iz električne instalacije i pozovite Servis za popravak. Natpisna pločica s podacima koje pri pozivu treba dojaviti Servisu, nalazi se s prednje ili stražnje strane pećnice.



Crteži dijelova proizvoda samo su informativne naravi pa postoji mogućnost drugačijeg izgleda proizvoda u stvarnosti. U uputama za uporabu opisani su različiti tipovi ugradbenih pećnica koje se međusobno razlikuju po opremljenosti i načinu rada, zbog čega su uključeni i neki detalji koja za vaš aparat ne vrijede.

UGRADBENA PEĆNICA - OSNOVNI PODACI



1. Upravljačka ploča
2. Ručka vrata
3. Vrata pećnice
4. Roditeljsko zaključavanje
5. Tava
6. Donji grijač (ispod plašta pećnice)
7. Gornji grijač (iznad plašta pećnice)
8. Rešetka
9. Vodilice tave
10. Rasvjeta pećnice
11. Kružni grijač (iza pregradne stijenke)
12. Ventilator (iza pregradne stijenke)
13. Zračnici

UPUTE ZA POSTAVLJANJE I PRIKLJUČENJE



Priključenje pećnice na električnu instalaciju smije obaviti jedino ovlaštena i stručno osposobljena osoba.

Korisnik smije obavljati samo one radove koje može obaviti bez uporabe alata.

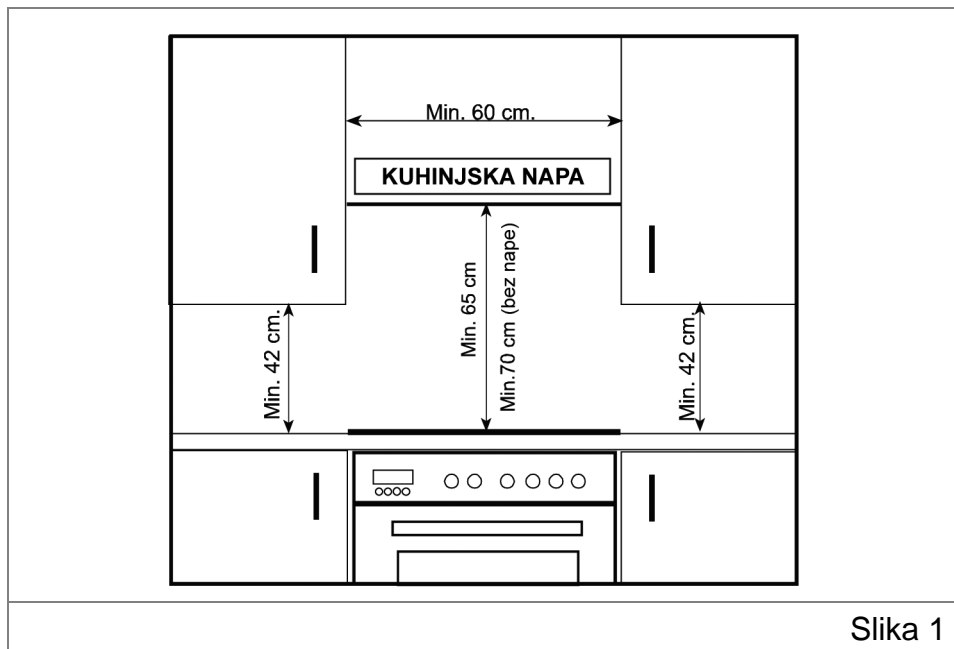
Proizvođač nije odgovoran za ozljede osoba izazvane nepravilnim postavljanjem i priključenjem pećnice.

Nedostaci i kvarovi nastali uslijed nepravilnog postavljanja i priključenja pećnice ne priznaju se Jamstvom.

Tehničke upute namijenjene instalateru i serviseru koristiti će se prilikom postavljanja i servisiranja pećnice. Pećnice su ispitane i certificirane prema važećim evropskim standardima za kućanske aparate.

POSTAVLJANJE PEĆNICE

Osnovni razmaci za ugradbene uređaje prikazani su na slici 1.



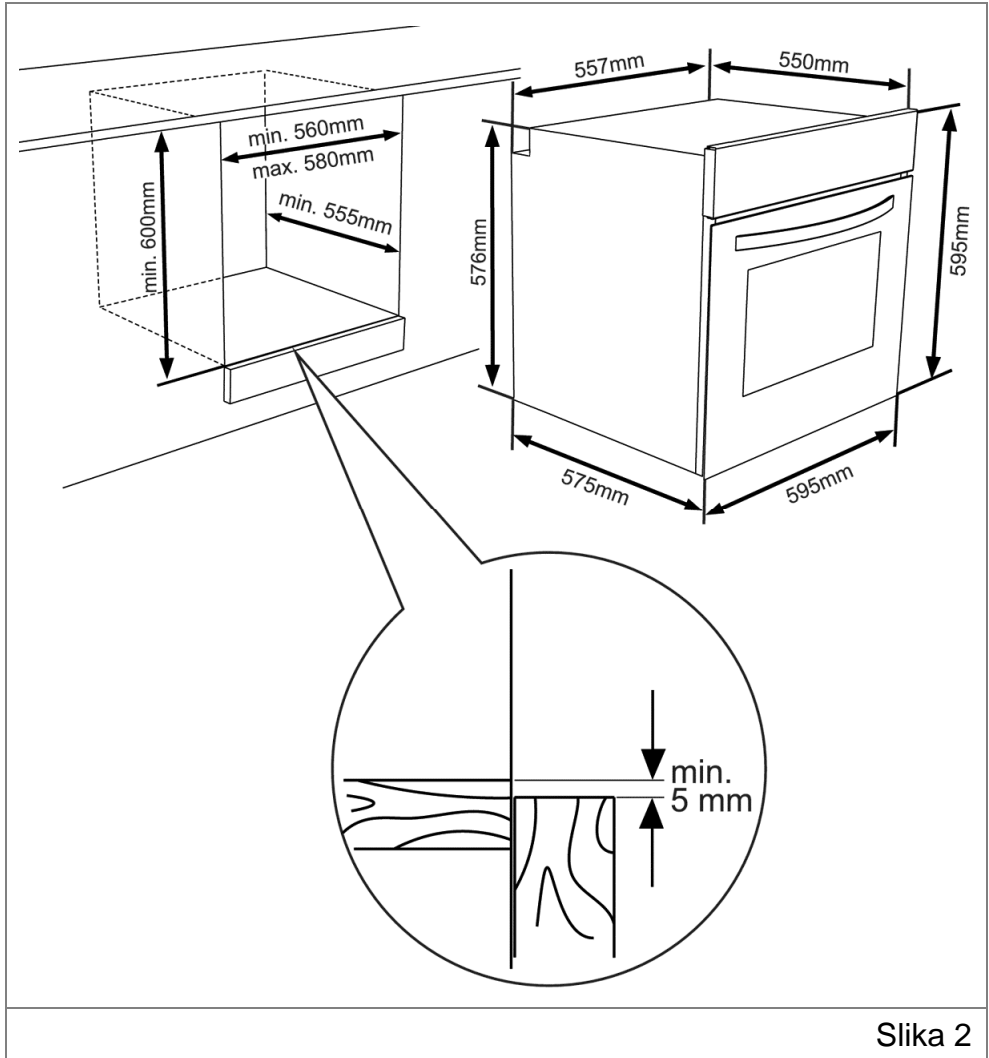
Pećnica ne smije dodirivati električne vodove. Ne preporučuje se ugradnja pećnice u blizini ledenice ili hladnjaka.

Aparatu najbliže susjedne stjenke, odnosno kuhinjski elementi (tlo, stražnji kuhinjski zid, bočni zidovi) moraju biti otporni na temperaturu od najmanje 100 °C.

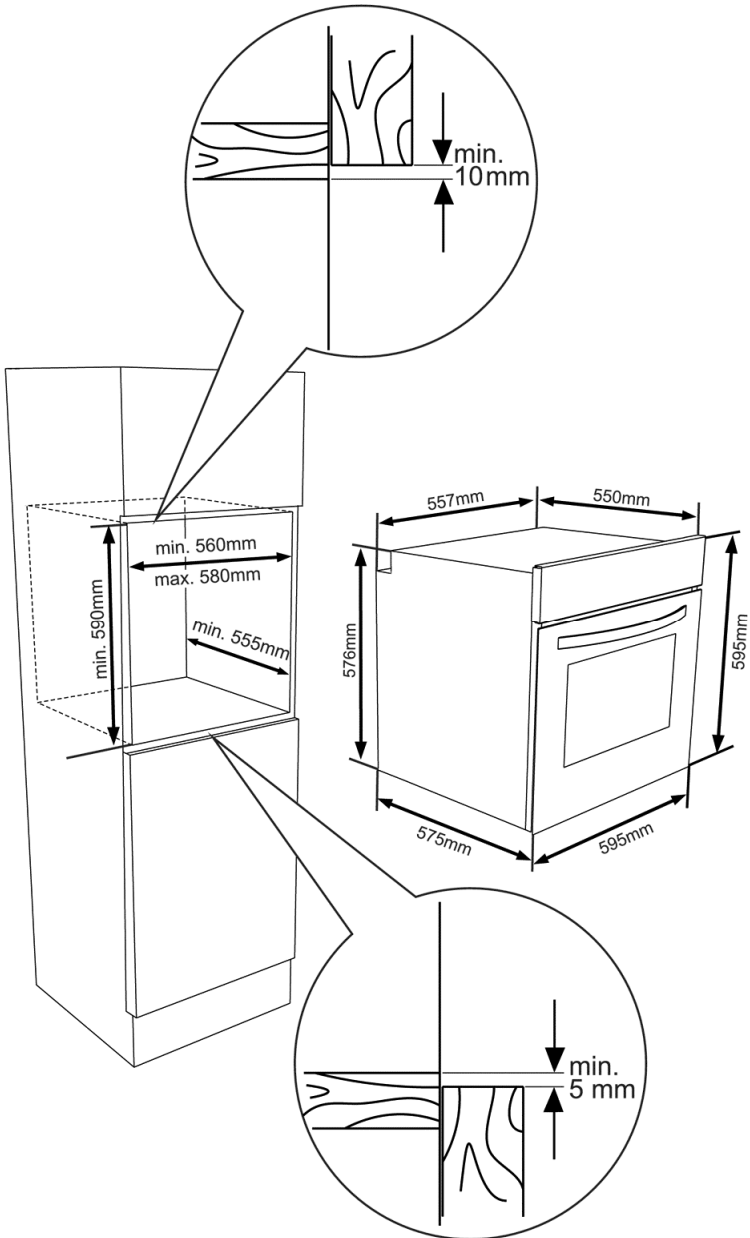
Element u koji se pećnica ugrađuje mora odgovarati istoj, a potrebne dimenzije otvora za ugradnju prikazane su na slikama.

Ovisno o tipu elementa u koji se pećnica ugrađuje potrebno je pripremiti otvore kao na slikama 2 ili 3. Element obavezno mora biti pričvršćen za susjedne elemente.

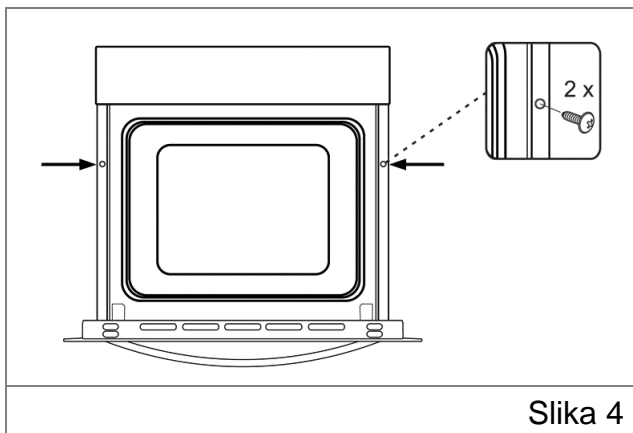
Stražnja ploča elementa treba biti uklonjena kako bi zrak slobodno kružio.



Slika 2



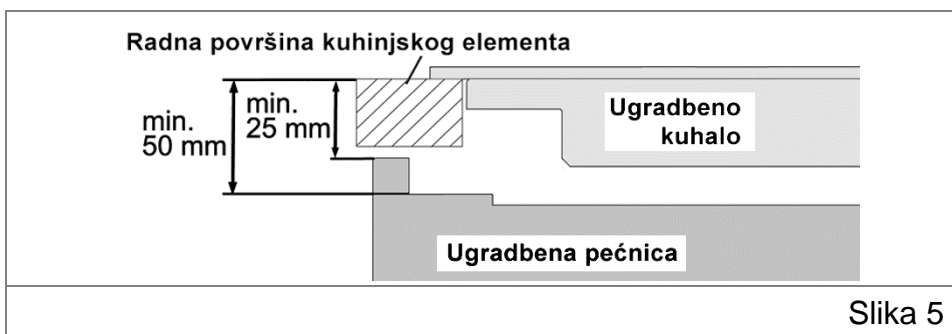
Slika 3



Umetnite pećnicu u element gurajući je naprijed. Otvorite vrata pećnice. Pričvršćenje pećnice u element obavlja se pritezanjem 2 vijka kroz otvore vidljive na prednjem okviru aparata (slika 4).

Pritezati pažljivo kako ne bi došlo do oštećenja elementa u koji se pećnica ugrađuje ili pucanja emajla pećnice. Provjeriti da kućište pećnice ne dodiruje stranice elementa.

Ako se pećnice ugrađuje ispod ugradbenog kuhala tada razmak između radne površine kuhinjskog elementa i gornje strane ugradbene pećnice mora biti veći od 50mm, a razmak između radne površine kuhinjskog elementa i gornje strane upravljačke ploče mora biti veći od 25mm (slika 5).




Obloge kuhinjskog elementa (furnir) i ljepila koja se koriste pri izradi kuhinjskog namještaja moraju biti temperaturno postojani (>100°C) kako ne bi došlo do njihove deformacije uslijed zagrijavanja.

PRIKLJUČENJE PEĆNICE NA ELEKTRIČNU INSTALACIJU

POZOR! Priključak pećnice na električnu instalaciju može obaviti jedino ovlaštena i stručno osposobljena osoba.

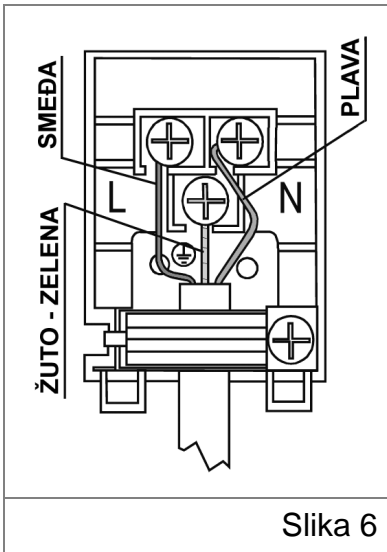
POZOR! Pećnica obvezatno mora biti uzemljena! Električna sigurnost pećnice zajamčena je jedino ako je ono ispravno spojeno na ispravnu električnu instalaciju s uzemljenjem.

 Tijekom priključenja treba voditi računa da električna instalacija do mjesta gdje se priključuje kuhalo bude takva da izdrži potrebnu struju.

Oštećenja nastala nepropisnim priključkom nisu pokrivena jamstvom.

Proizvođač ne preuzima odgovornost za ozljede ili štetu nastalu zbog nepridržavanja ove upute.

U slučaju oštećenja priključnog voda, isti mora biti zamjenjen novim, a popravak treba izvesti ovlaštena i stručno osposobljena osoba.



Slika 6

Priključni kabel (vod) je tipa H05VV-F (3 x 2,5mm²) te se nabavlja posebno. Spajanje voda na priključnu kutiju prikazan je na slici 6, a priključenje treba izvesti ovlaštena i stručno osposobljena osoba.

Priključak je na jednofaznu električnu instalaciju 230 V~ 50Hz, a priključuje se na propisno ugrađenu zidnu priključnicu s kontaktom za uzemljenje i vlastitim strujnim krugom s osiguračem od 16A.

Zidna priključnica mora biti lako pristupačna (radi propisa o mogućnosti odvajanja svih polova s instalacije napajanja) i ne smije biti izložena toplinskom zračenju. Ne smije se dakle nalaziti neposredno iza aparata. Priključni vod ne smije dodirivati vruće dijelove aparata.

Fazni vodič L obično je crne ili smeđe boje. Neutralni vodič N (nula) obično je plave boje. Zaštitni vodič PE (uzemljenje) je žuto-zelene boje.

Priključni vod treba nabaviti posebno jer se ne isporučuje s proizvodom.

Priključni vod treba biti udaljen od izvora topline i ne smije se zagrijavati (zbog električnog opterećenja) više od 50°C iznad sobne temperature.

Električni priključak mora biti trajan (a ne pomoću utikača i utičnice), preko sklopki za odvajanje svih polova od čvrste električne instalacije prema nacionalnim propisima za izradu električne instalacije odgovarajućeg napona.

UPORABA I UPRAVLJANJE ELEKTRIČNOM UGRADBENOM PEĆNICOM

POZOR! OPASNOST OD OPEKLINA!

Tijekom rada pećnica postaje vruća. Visoka temperatura može biti visoka i nakon pečenja. Obratite pozornost i ne dodirujte grijaće elemente!



Djeca mlađa od osam godina moraju biti udaljena od vruće pećnice ili biti pod stalnim nadzorom!

POZOR! Pećnica neće započeti sa radom dok se se ne postavi funkcija pečenja i odredi temperatura, a uz to i programski sat mora biti podešen (ovisno o tipu).

NAPOMENA : U uputama za uporabu opisani su različiti tipovi ugradbenih pećnica koje se međusobno razlikuju po opremljenosti i načinu rada, te su zbog toga uključene i neke funkcije i opremljenost koja za Vaš aparat ne dolaze u obzir.

Pećnica je opremljena, ovisno o modelu (ne moraju imati svu dolje navedenu opremu):

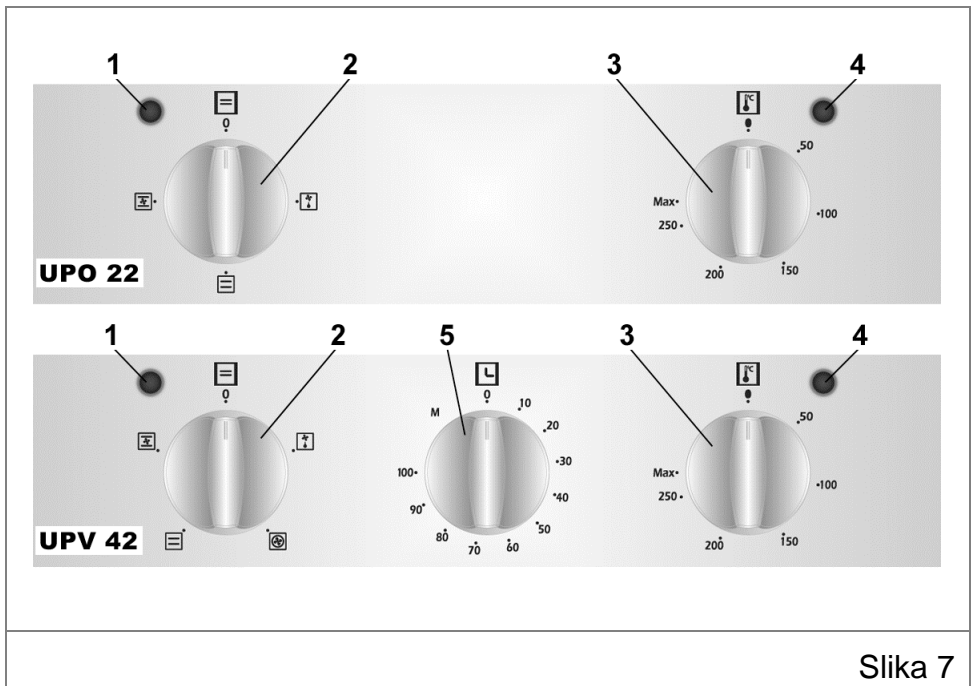
- donjim ,gornjim, infra grijačem i kružnim grijačem
- rešetkom , na koju se postavlja posuda s jelom ili jelo direktno , npr. meso pri roštiljanju

- dubokom tavom za pečenje mesa , vlažnijih kolača ili za sakupljanje masnoće;
- vodilicama tava, koje mogu biti vučene ili žičane i/ili izvlačive i koje se uvijek broje odozdo prema gore (naznačeni brojevi u tablicama pečenja).

Svi elementi za upravljanje smješteni su na upravljačkoj ploči, a raspored je ovisan o tipu ugradbene pećnice.

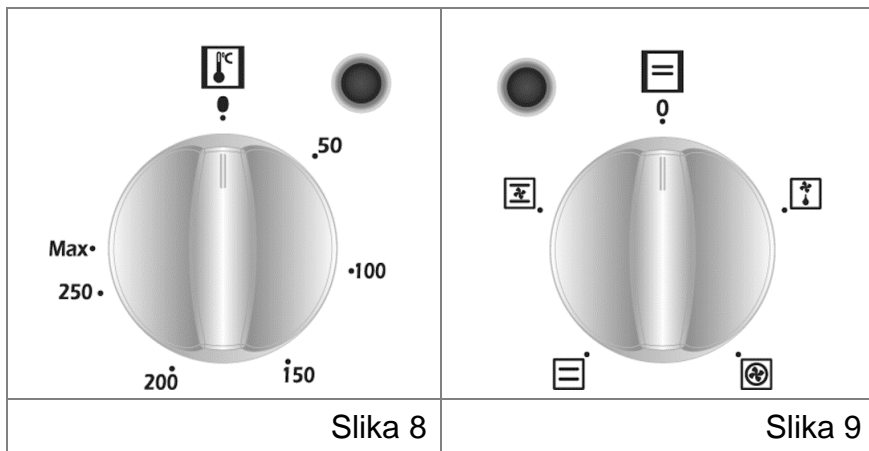
Duboku tavu ne smijete stavljati u prvu vodilicu, osim ako je donji grijač isključen, odnosno pri uporabi gril grijača, pri čemu duboka tava služi samo kao posuda za skupljanje masnoća.

Svi elementi za upravljanje i signalizaciju smješteni su na upravljačkoj ploči. Stupanj opremljenosti upravljačke ploče ovisi o tipu ugradbene pećnice:



Slika 7

- 1 - signalno svjetlo rada pećnice
- 2 - držak sklopke za izbor načina rada pećnice
- 3 - držak sklopke za izbor temperature u pećnici
- 4 - signalno svjetlo rada termostata
- 5 - mehanički signalni sat (timer)



Kada se pećnica radi prvi put, prije pečenja namirnica, pustite da se prazna pećnica zagrijava oko 30 minuta kako bi izgorjela razna pomoćna sredstva korištena u proizvodnji te se time uklonili neugodni mirisi.

Pritom postavite držak za regulaciju temperature u pećnici na Max (slika 8), a držak za izbor pečenja (slika 9) na simbol ☐. Pećnica je termostatski kontrolirana. Prostoriju pritom treba provjetravati.

Nakon uporabe pećnice, oba drška mora biti u početnom položaju ("0" ili "•").

Nakon hlađenja očistite pećnicu toplom vodom s nešto sredstva za ručno pranje.

Na ovom štednjaku imate mogućnost izbora između različitih načina pečenja. Pomoću drška za biranje načina rada pećnice omogućeno je potrošaču da izabere hoće li peći na klasičan (konvencionalan) način, tj. gornjim i donjim grijačem ili kruženjem vrućeg zraka.

Kod kruženja vrućeg zraka ventilator koji se nalazi u stražnjem dijelu pećnice usisava zrak iz pećnice, vodi ga preko grijača i upuhuje vrući zrak u pećnicu, izravno na namirnice namijenjene pečenju. Tako postoji stalno kruženje vrućeg zraka.

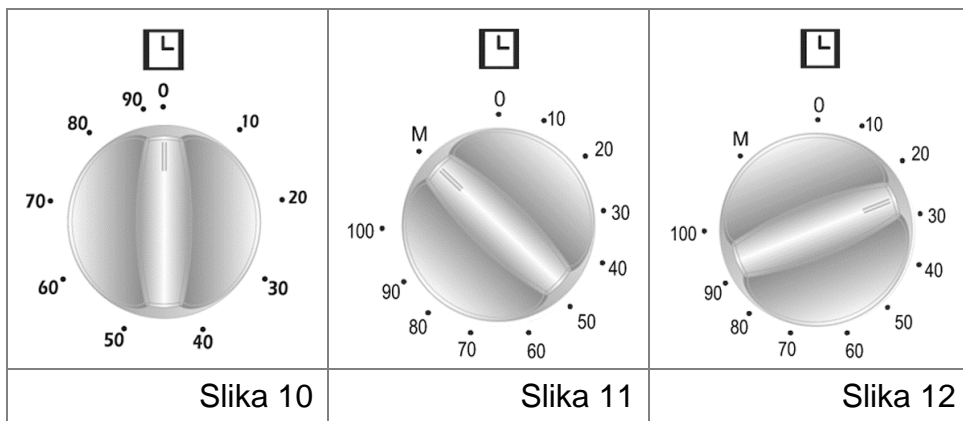
Temperature potrebne za pečenje ili grilanje nešto su niže od temperatura kod konvencionalnog načina grijanja. Praksa je pokazala da su kod nekih jela bolji rezultati uporabom klasičnog načina grijanja, dok je za druga opet bolje kruženje vrućeg zraka. O vašem ukusu ovisi koji ćete način grijanja uporabiti.

Pomoću drška za biranje načina pečenja u pećnici korisnik ima mogućnost izbora između različitih načina pečenja (slika 9).

Položaj "0" ili "•" - pećnica isključena

Nakon odabira načina pečenja, željena se temperatura postavlja pomoću drška za regulaciju temperature (slika 8), a pećnica će se uključiti (timer, ako je ugrađen, mora biti podešen). Signalno svjetlo će se upaliti ili ugasi ovisno o radu termostata.

Uporaba mehaničkog signalnog sata



Ovisno o modelu ugradbene pećnice, može biti ugrađen mehanički signalni sat u dvije varijante - bez (slika 10) ili sa (slike 11 i 12) funkcijom trajanja pečenja.

Mehanički signalni sat :

Okretanjem drška u smjeru kazaljke na satu između položaja "0" i "90" (slika 10) postavi se vrijeme trajanja pečenja u minutama. Nakon što zadano vrijeme istekne, jedanput će se oglasiti zvučni signal, **ali se pećnica neće isključiti** nego se to mora ručno učiniti postavljanje držaka sklopke za izbor načina pečenja i drška regulatora temperature u položaj "0".

Ručna funkcija :

Kada se držak sata postavi u položaj "M" (slika 11) tada je pećnica konstantno uključena. Ako se držak postavi u položaj "0" tada je pećnica isključena.

Postavljanje vremena trajanja pečenja :

Okretanjem drška u smjeru kazaljke na satu između položaja "0" i "100" (slika 12) postavi se vrijeme trajanja pečenja u minutama. Nakon što zadano vrijeme istekne, jedanput će se oglasiti zvučni signal, a pećnica će se isključiti.

Nakon uporabe pećnice, svi dršci moraju biti u početnom položaju ("0" ili "•").

FUNKCIJE PEĆNICE TE NJIHOVA UPORABA

Napomena: Tablice daju primjere koju hranu treba pripremati na odgovarajućoj temperaturi i imaju ulogu samo općeg vodiča jer svatko kuha prema vlastitim navikama i iskustvima.



Odmrzavanje bez zagrijavanja (kruženje hladnog zraka)

Signalna svjetla i ventilator će se uključiti. Ovim načinom postizemo brzo odmrzavanje zamrznute hrane pomoću kruženja zraka bez zagrijavanja. Zamrznutu hranu staviti na rešetku u 3. vodilici, a tavu ispod kako bi se sakupljala voda tijekom odmrzavanja leda.



Zagrijavanje odozdo i odozgo

Termostat i signalna svjetla će se uključiti, a grijači smješteni gore i dolje u pećnici zrače svoju toplinu izravno na namirnice za pečenje. Držak za regulaciju temperature je postavljen na poziciju prema željenoj temperaturi pečenja.

Željena temperatura u pećnici je postignuta tek kada se signalno svjetlo isključi. Pećnica se prethodno zagrijava približno 10 min. Najbolje je peći samo na jednom nivou. Ovaj način pečenja je idealan za pečenje pica, lazanja, tijesta, kolača i peciva.

Vrsta hrane	Vodilica	Temperatura (°C)	Vrijeme pečenja (min)
Lisnato tijesto	1-2	170-190	35-45
Kolač	1-2	170-190	30-40
Keksi	1-2	170-190	30-40
Vodenasta hrana	2	175-200	40-50
Pile	1-2	200	45-60



Zagrijavanje odozdo i odozgo uz kruženje zraka

Termostat i signalna svjetla će se uključiti, a donji i gornji grijači početi zračiti toplinu koja će kružiti pomoću ventilatora koji će se također uključiti. Pećnica se prethodno zagrijava približno 10 min. Ovom se funkcijom postižu dobri rezultati u pečenju tijesta, jer se grijanjem kuha, a ventilator ravnomjerno kruži tako ugrijani zrak. Najbolje je peći samo na jednoj tavi.

Vrsta hrane	Vodilica	Temperatura (°C)	Vrijeme pečenja (min)
Lisnato tijesto	1-2	170-190	25-35

Vrsta hrane	Vodilica	Temperatura (°C)	Vrijeme pečenja (min)
Kolač	1-2-3	150-170	25-35
Keksi	1-2-3	150-170	25-35
Vodenasta hrana	2	175-200	40-50
Pile	1-2	200	45-60



Zagrijavanje vrućim zrakom

Termostat i signalna svjetla će se uključiti, a kružni grijač će početi zračiti toplinu koja će kružiti pomoću ventilatora koji će se također uključiti. Na stražnjoj strani pećnice nalazi se ventilator koji usisava zrak iz pećnice, vodi ga preko kružnog grijača i ponovo vraća u pećnicu. Tako vrući zrak stalno kruži oko hrane koja se nalazi unutar pećnice.

Prethodno zagrijavanje pećnice nije potrebno jer se željena temperatura dobije u kratkom vremenu. Ovaj način grijanja posebno je pogodan za pečenje u više razina.

Vrsta hrane	Vodilica	Temperatura (°C)	Vrijeme pečenja (min)
Lisnato tijesto	1-2-3	170-190	35-45
Kolač	1-2-3	150-170	30-40
Keksi	1-2-3	150-170	25-35
Vodenasta hrana	2	175-200	40-50
Kolači u 2 tave istovremeno	1-4	160-180	30-40
Tijesto u 2 tave istovremeno	1-4	170-190	35-45

Pečenje tijesta vrućim zrakom

Kolače, kekse i čajno pecivo možete peći istodobno u više razina. Time ne štedite samo vrijeme nego i energiju. Prethodno zagrijavanje pećnice nije potrebno, osim kod biskvitnih torti i kruha. Istodobno možete peći razne kolače, a pri tome treba paziti da se temperature pečenja uglavnom poklapaju. Ako rabite više tava odjednom, nastat će više pare nego kod jedne tave. To se osobito odnosi na voćne kolače. Zato kod jako vlažnog voća stavite maksimalno dvije tave.

Poluvisoko pecivo u posudi za pečenje, kao npr. pecivo od dizanog tijesta ili pecivo u modelu. Preporučljivo je pri pečenju kruha prvo umetnuti duboku tavu za skupljanje masnoće s 1/4 l vruće vode.

Pečenje mesa vrućim zrakom na rešetki

Ovaj način pečenja ima dobru stranu jer omogućuje da meso ostane sočno i ukusno. Zbog kruženja vrućeg zraka površina mesa se brzo zapeče te tako sok od mesa ostaje unutar njega, čime se čuva okus mesa.

Vrijeme pečenja će se skratiti ako se iz mesa izvade kosti. Prije pečenja meso namažite uljem ili solju ili mješavinom ulja, soli i paprike.

Tako pripremljeno meso položi se na rešetku te zajedno s dubokom tavom za skupljanje masnoće stavi u hladnu pećnicu. Okretanje mesa u ovom slučaju nije potrebno jer ga sa svih strana okružuje struja vrućeg zraka. Treba znati da za pečenje 1 cm visine mesa treba 15 do 18 minuta. Pritiskom na meso možete provjeriti stanje pečenja.

Prije početka rezanja mesa poželjno je pričekati najmanje 10 minuta da iscure sok iz mesa i tek tada početi rezati. Pravilo je da se za veće komade mesa i ako ih ima više bira niža temperatura i dulje vrijeme pečenja.

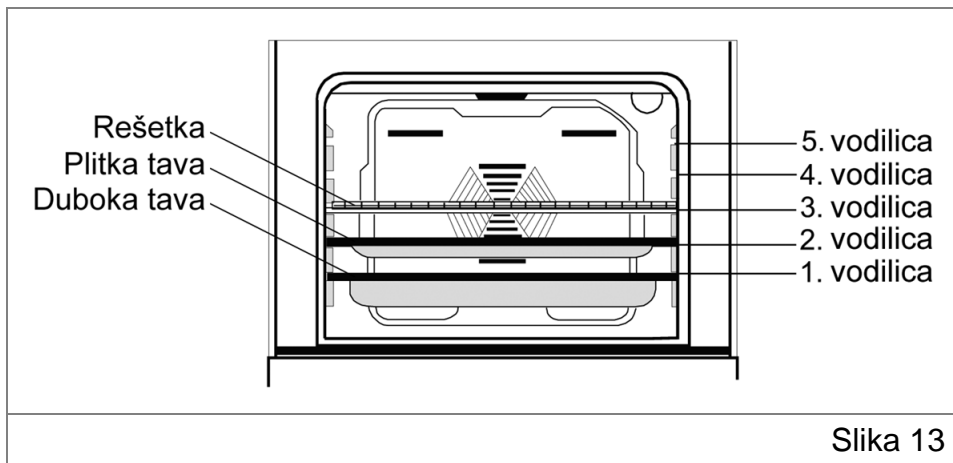
Priprema i pečenje piletine

Priprema je ista kao i kod drugog mesa. Posoljeni pilići se leđima prema dolje stavljaju na rešetku te zajedno s dubokom tavom za skupljanje masnoće stave u pećnicu. Kada se peče patka ili guska, u posudi za skupljanje masnoće treba uliti približno 1/2 l vruće vode. Skupljenu masnoću u posudi možete još iskoristiti jer nije pregorjela.

PRIBOR PEĆNICE

U uputama za uporabu opisani su različiti tipovi ugradbenih pećnica koje se međusobno razlikuju po opremljenosti i načinu rada, te su zbog toga uključeni i neki detalji koji za Vaš aparat ne dolaze u obzir.

Raspored vodilica i pribora u pećnici prikazan je na slici 13.



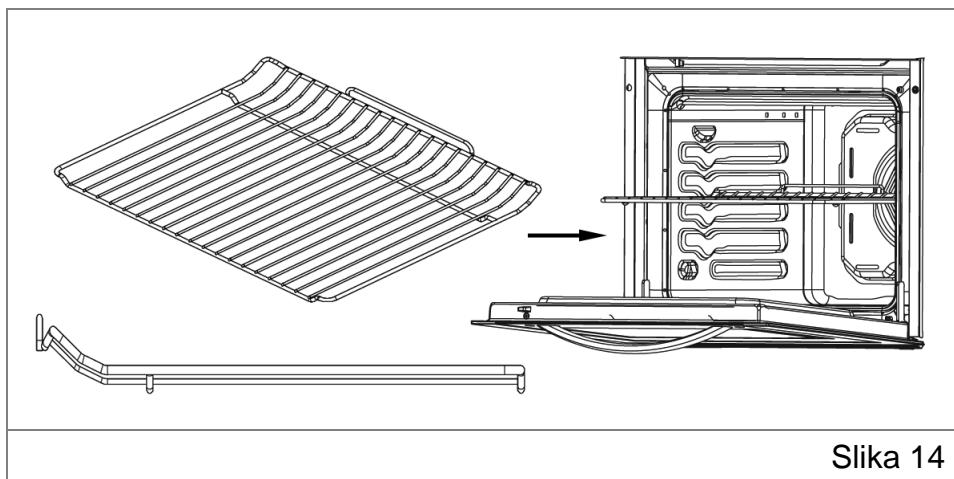
Slika 13

Preporučuje se uporaba posuda za pečenje ovisno o hrani koju pripremate, pa se mogu koristiti posude od vatrostalnog stakla, posude za torte, posebne tave koje su pogodne za Vašu pećnicu, te ostale posude dostupne na tržištu.

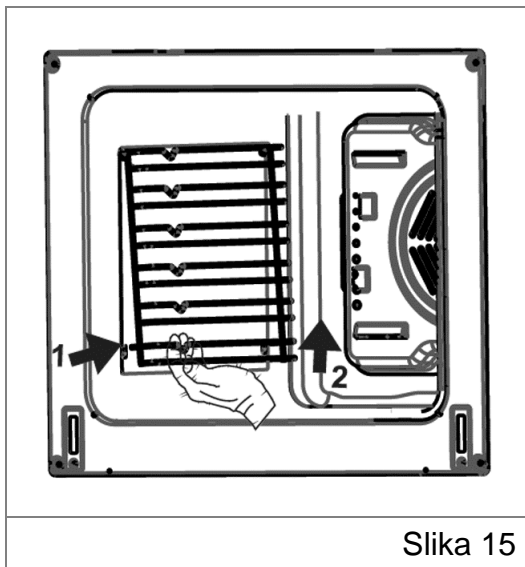
Pri tome se treba pridržavati uputa proizvođača. Ako se za pečenje koristi mala posuda tada istu treba postaviti na sredinu rešetke. U slučaju da hrana potpuno ne pokriva tava ili ako je hrana izvađena iz dubokog zamrzavanja ili ako se tava koristi za sakupljanje sokova tijekom grilanja, tada bi se mogle zapaziti deformacije emajlirane tave što je normalna pojava. Vatrostalnu posudu ne ostavljati u hladnom prostoru neposredno nakon pečenja ili ju postavljati na hladnu ili vlažnu površinu jer bi tada posuda mogla puknuti.

Ako želite grilati u pećnici tada se preporučuje grilanje na samoj tavi jer tada prskanja masti i sokova neće zaprljati pećnicu. Ako se želi grilati na rešetki tada se u vodilicu ispod rešetke postavi tava u koju dolijemo malo vode, a u koju će kapati sokovi i ulje tijekom grilanja. Preporučuje se lagano premazivanje rešetke uljem kako se hrana koja se grila ne bi zapekla.

Rešetka (slika 14) ima zakošenu prednju stranu pa ju je, prilikom umetanja u pećnicu, potrebno nakositi prema gore i gurnuti naprijed u vodilicu tave te je samo spustiti prema dolje i gurnuti do kraja. Na taj način izbjegava se ispadanje rešetke iz vodilica ako je povučemo prema van.



Slika 14



Vađenje žičanih vodilica

Povucite žičanu vodilicu kako je prikazano na slici 15. Nakon oslobađanja sa držača (1), podignite je prema gore (2).

Slika 15

ČIŠĆENJE I ODRŽAVANJE



Prije čišćenja pećnice obvezatno je isključite na kontrolnom zaslonu, pustite da se potpuno ohladi, te je isključite iz električne instalacije: izvadite osigurač, isključite LS-automat ili izvadite utikač iz utičnice.

Pećnica se ne smije čistiti visokotlačnim parnim aparatom za čišćenje jer može doći do kratkog spoja i oštećenja pećnice.

Za čišćenje emajliranih, kromiranih i staklenih površina koristiti toplu vodu, deterdžent i mekanu krpu. Ne koristite abrazivna sredstva ili oštre metalne četke za čišćenje stakla vrata pećnice jer mogu oštetiti staklo i uzrokovati njegov lom.

Za čišćenje površina od nehrđajućeg čelika koristiti poseban deterdžent za tu namjenu. Kod čišćenja ne valja koristiti oštre predmete, da se ne oštete emajlirane, lakirane i površine od nehrđajućeg čelika.

Pri uporabi deterdženata i specijalnih sredstava za čišćenje držite se uputa i preporučenog doziranja od strane pojedinih proizvođača te pri tome mislite na očuvanje okoliša.

Čišćenje unutrašnjosti pećnice



Unutrašnjost pećnice treba očistiti odmah nakon svake uporabe, dok je pećnica još topla.

Unutrašnjost pećnice, treba očistiti odmah poslije svake uporabe, dok je pećnica još topla. Čistiti toplom sapunicom te pustiti da se suši i provjetri. Povremeno čistiti sredstvima koja su specijalno namijenjena za pećnice. Pri tome se valja pridržavati uputa proizvođača. Tave za pečenje čistiti vodom i deterdžentom. Ako aparat sadrži katalitičke ploče (bočne i stražnju) - OVISNO O MODELU, tada se ne zahtjeva čišćenje, ali ovisno o uporabi preporučuje se izmjena istih nakon određenog vremenskog perioda.

Pećnice s unutrašnjim glatkim stijenkama opremljene su žičanim kromiranim vodilicama tava i samočišćećim katalitičkim pločama koje u tom slučaju prekrivaju te stijenke.

Površina katalitičkih ploča prekrivena je mikroporoznim katalitičkim emajlom koji oksidira i postupno isparava prskotine ulja i masti pri pečenju na temperaturama višim od 200 °C.

Samočišteće katalitičke ploče ne smiju se prati ni čistiti abrazivnim, kiselim ni lužnatim sredstvima.

Učinkovitost katalitičkih ploča s vremenom slabi, stoga preporučujemo da ploče promijenite nakon nekoliko godina korištenja pećnice.

Izmjena žarulje u pećnici



Prije izmjene žarulje pećnicu obvezatno isključite iz električne instalacije – izvadite osigurač, isključite LS-automat ili izvadite utikač iz utičnice.

Zamjenu žarulje mora izvesti ovlaštena i stručno osposobljena osoba. Za zamjenu trebate novu žarulju s grlom E14, 230V, 25W, T300°C. Ove su žarulje namijenjene specijalno za uporabu u pećnicama te se ne mogu koristiti u druge svrhe (npr. osvjetljenje prostorija).

MOGUĆI PROBLEMI I NJIHOVO RJEŠAVANJE

Ukoliko Vaša pećnica ne radi ispravno, uzrok bi mogla biti neka sitnica. Kako biste uštedijeli vrijeme i novac prije pozivanja servisera, provjerite sljedeće:

Pećnica ne radi : pećnica nije uključena u el. instalaciju, problemi s programskim satom, pregorio je osigurač

Pećnica se ne grije : nije odabrana temperatura pečenja

Žarulja pećnice ne radi : neispravna žarulja koju treba promijeniti

Hrana nije jednako pečena gore i dolje : pogrešno odabrana vodilica ili vrijeme pečenja

Iz pećnice izlazi dim tijekom rada : pećnica se koristi prvi put , pećnica nije očišćena nakon prethodnog pečenja, postavljena previsoka temperatura pečenja

Nakupljanje kondenzata

na hrani i na vratima pećnice : jelo je ostavljeno predugo u pećnici nakon prestanka pečenja i isključenja ventilatora

Informacije u svezi transporta

Zadržite originalnu ambalažu u slučaju potrebe transporta aparata. Zalijepite karton na prednju stranu vrata pećnice, a rešetku i tavu učvrstite kartonskim ulošcima.

U slučaju da nemate originalnu ambalažu tada zaštitite vanjske površine (staklene i emajlirane) od mogućeg loma ili pucanja.

REKLAMACIJE

Ako do nekog kvara na aparatu dođe tijekom jamstvene dobi, nemojte ga popravljati sami.

Reklamaciju ODMAH prijavite na jedno od servisnih mjesta jer u suprotnom može doći do većeg oštećenja aparata, za što proizvođač neće preuzeti odgovornost.

Pri podnošenju reklamacije držite se teksta Jamstvenog lista. Bez predaje pravilno popunjenog Jamstvenog lista i priloženog računa, za kupljeni aparat, reklamacija je nevažeća.





KONČAR - KUĆANSKI APARATI d.o.o.

Slavonska avenija 16 , 10001 Zagreb , Hrvatska

tel : ++ 385 1/2484 555

fax : ++ 385 1/2404 102

www.koncar-ka.hr