

Upute za uporabu i postavljanje

HLADNJAK

H1A 54 240.BF

SADRŽAJ

PRIJE SAMOG KORIŠTENJA HLADNJAKA	14
Stari i istrošeni hladnjaci	16
Sigurnosneupute	16
Instalacija i uključivanje urenaja	17
Prije uključivanja	17
RAZLIČITE FUNKCIJE I MOGUĆNOSTI	18
Postavke termostata	18
Dodatni pribor	19
Posuda za led	19
POSTAVLJANJE HRANE U UREĐAJ	20
Odjeljci hladnjaka	20
Odjeljak zamrzivača	20
UKLANJANJE STOLNE PLOHE	21
ČIŠĆENJE I ODRŽAVANJE	22
Odleđivanje	23
Hladnjak sa zamrzivačem	23
Za odjeljak zamrzivača	23
Zamjena sijalice	24
TRANSPORT I PROMJENA MJESTA POSTAVLJANJA	24
Promjena smjera otvaranja vrata	24
PRIJE POZIVANJA OVLAŠTEOG SERVISERA	25
Savjeti za štednju energije	26
DIJELOVI UREĐAJA I ODJELJCI	27

1. DIO PRIJE SAMOG KORIŠTENJA HLADNJAKA

POZOR: Držite ventilacijske otvore, na kućištu ili na ugradbenoj strukturi uređaja, bez prepreka.

POZOR: Ne koristite mehaničke uređaje ili druga sredstva za ubrzavanje postupka odmrzavanja, osim onih koje je preporučio proizvođač.

POZOR: Ne koristite električne uređaje unutar odjeljka za čuvanje hrane, osim ako nisu onog tipa koje je preporučio proizvođač.

POZOR: Nemojte oštetiti sklop rashladnog sredstva.

POZOR: Radi izbjegavanja opasne situacije uslijed nestabilnosti uređaja, treba ga učvrstiti prema uputama.

- Hladnjak može sadržavati dva tipa rashladnog plina R134a ili R600a. Tip plina označen je na naljepnici unutar hladnjaka. Oba plina su potpuno ekološki prihvatljiva, a R600 je prirodni plin te je potpuno bezopasan ali zapaljiv. Prilikom transporta i instaliranja uređaja, pripazite da ne dođe do oštećenja niti jednog dijela komponente hladnjaka. Ukoliko dođe do oštećenja, izbjegavajte otvoreni plamen i dobro prozračite prostoriju u kojoj je uređaj smešten.
- U uređaju nemojte čuvati eksplozivne tvari poput posuda s aerosolom sa zapaljivim materijalima.
- Ovaj uređaj namijenjen je uporabi u kućanstvu te za sličnu namjenu u:
 - za kuhinje osoblja u trgovinama, uredima i drugom radnim prostorima
 - na farmama, te za uporabu gostiju u hotelima, motelima i drugim vrstama smještaja
 - u pansionima;
 - za potrebe catering usluga i sličnih neprodajnih svrha
- U svrhu sprječavanja opasnosti, ako utičnica ne odgovara utikaču

hladnjaka mora je zamijeniti proizvođač, njegov zastupnik ili druga ovlaštena osoba.

- Ovaj uređaj nije namijenjen za uporabu od strane osoba (uključujući djecu) sa smanjenim tjelesnim, osjetilnim ili mentalnim sposobnostima, ili s nedostatnim iskustvom i znanjem, osim ako su pod nadzorom osobe odgovorne za njihovu sigurnost ili ako im ona daje potrebne upute za rad s uređajem. Djeca moraju biti pod nadzorom te treba voditi računa da se ne igraju s uređajem.
- Posebni uzemljeni utikač spojen je na kabel napajanja hladnjaka. Ovaj utikač se treba koristiti s posebno uzemljenom utičnicom od 16 ampera. Ukoliko nemate odgovarajuću utičnicu, molimo obratite se ovlaštenom električaru.
- Ovim uređajem mogu rukovati djeca starija od 8 godina kao i osobe smanjenih fizičkih, osjetilnih ili mentalnih sposobnosti, kao i osobe s nedovoljnim iskustvom i znanjem ukoliko su pod nadzorom ili su dobili upute za rad s uređajem na siguran način te razumiju opasnost kojoj su izloženi. Djeca se ne smiju igrati s uređajem. Djeca bez nadzora ne smiju čistiti ili vršiti korisničko održavanje bez nadzora.
- U svrhu sprječavanja opasnosti, oštećeni mrežni kabel mora zamijeniti proizvođač, njegov zastupnik ili druga ovlaštena osoba.

Stari i istrošeni hladnjaci

- Ukoliko se ova jedinica zamjenjuje nekim starim hladnjakom sa bravom; uklonite bravu iz sigurnosnih razloga, da bi zaštitili djecu dok se igraju od vlastitog zaključavanja.
- Stariji hladnjaci sadrže već ishlapljeni plin i moraju se pravilno odložiti. Dobro provjerite da li ima eventualno napuknutih dijelova na jedinici i ukoliko imate bilo kakvih pitanja, kontaktirajte Vašeg lokalnog dobavljača. Također provjerite da li je jedinica eventualno oštećena prije nego je upakirana od strane ovlaštenog servisa.



Prijateljski odnos prema okolišu:

Stari i istrošeni uređaj se ne smije baciti sa ostalim kućnim otpadom. Ova oprema trebala bi se odbaciti u za to posebno namjenjena i pripremljena reciklažna dvorišta ilimjesta za sakupljanje opasnog otpada.

Važna napomena

Molimo pročitati ovo uputstvo prije instaliranja i uključivanja hladnjaka. Proizvođač opreme nije odgovoran za nepravilno rukovanje uređajem.

Sigurnosne upute

- Ne koristite stare i istrošene kablove za napajanje.
- Ne uvijajte i ne svijajte kablove.
- Ne dozvolite djeci da se igraju hladnjakom. Djeca ne bi smjela NIKAD sjediti na nosačima/držačima ili se vješati o vrata hladnjaka.

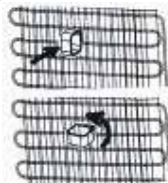


- Ne uključujte napajanje sa vlažnim rukama.
- Ne stavljajte staklene boce ili nekakve druge spremnike čvrste stijenke napunjene tekućinom u odjeljak duboko zamrzavanje, jer može doći do rasprskavanja.
- Boce, koje sadrže visoki postotak alkohola, moraju biti smještene vertikalno u hladnjaku.
- Ne dotičite sustav za hlađenje, pogotovo vlažnim rukama, jer se možete ozlijediti.
- Ne jedite led koji ste uklonili iz zamrzivača.



Instalacija i uključivanje uređaja

- Uređaj se spaja na 220-240V ili 200-230V i 50 Hz. Molimo provjerite oznaku na uređaju kako bi ste bili sigurni da raspon napona odgovara vašem naponu.
- Možete zatražiti pomoć od ovlaštenog servisera da vam instalira i uključi uređaj.
- Prije priključenja električnog kabela u naponsku mrežu, treba provjeriti da li napon koji je propisan za taj uređaj odgovara naponu u vašoj električnoj mreži.
- Umetnite utikač u utičnicu sa dostatnim uzemljenjem. Ako utičnica nema uzemljenje ili ako utikač ne odgovara, savjetujemo vam da se obratite ovlaštenom električaru za pomoć.
- Utičnica bi trebala biti dostupna nakon što se uređaj postavi.
- Proizvođač nije odgovoran za nastalu štetu prilikom ukapčanja u električnu mrežu, ako je šteta nastala zbog nepridržavanja uputa.
- Ne izlagati uređaj direktnim sunčevim zrakama.
- Ne koristiti na otvorenom i ne izlažite ga kiši.
- Smjestiti hladnjak daleko od izvora topline i u prozračnu prostoriju. Hladnjak bi trebao biti najmanje 50 cm udaljen od radijatora, ili peći na plin ili ugljen, i 5 cm udaljen od štednjaka.
- Iznad vrha aparata treba biti najmanje 15 cm praznog prostora.
- Ne odlagati stvari na hladnjak (pogotovo ne teške stvari).
- Ako je uređaj smješten pored nekog drugog hladnjaka ili zamrzivača, razmak između njih treba biti minimalno 2 cm da bi se izbjegla kondenzacija.
- Ne odlagati vruću ili uzavrelu hranu na najgornju policu jer bi mogla oštetiti hladnjak. Prilagodite plastične nožice, koje se nalaze na kondenzatoru na poleđini hladnjaka, na zid da bi se izbjeglo naslanjanje kondenzatora na zid i poboljšala iskoristivost.
- Uređaj treba stajati čvrsto na podlozi i biti ravan sa podom. Upotrijebite nivelirajuće prednje nožice kako bi ste kompenzirali neravnine na podu.
- Vanjski dio uređaja kao i unutrašnji dijelovi čiste se mješavinom vode i tekućeg sapuna; unutrašnjost uređaja čisti se sa sodom bikarbonom koja je razrijeđena u mlakoj vodi.



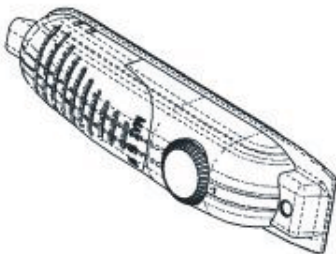
Prije uključivanja

- Pričekajte 3 sata prije uključivanja hladnjaka kako bi se osiguralo ispravno funkcioniranje.
- Prilikom uključivanja uređaja možete osjetiti neugodan miris. Nestati će nakon što uređaj počne hladiti.



2. DIO RAZLIČITE FUNKCIJE I MOGUĆNOSTI

Postavke termostata



- Termostat automatski regulira unutrašnju temperaturu odjeljka hladnjaka i zamrzivača. Rotiranjem ručice na položaje od 1. do 5. može se postići još hladnija temperatura.
- “• “ položaj pokazuje kako je termostat zatvoren te hlađenje nije moguće.
- Kada uređaj uključite prvi put, za pokretanje odgovarajućeg hlađenja, uređaj treba raditi neprekidno 24 sata da bi se ohladio na odgovarajuću temperaturu.
- Za to vrijeme ne otvarajte često vrata i ne stavljajte puno hrane u uređaj.
- Ako je uređaj isključen na prekidaču ili iz utičnice treba proći barem 5 minuta prije ponovnog početka rada ili ponovnog uključivanja uređaja kako se kompresor ne bi oštetio.

Samo za modele 240;

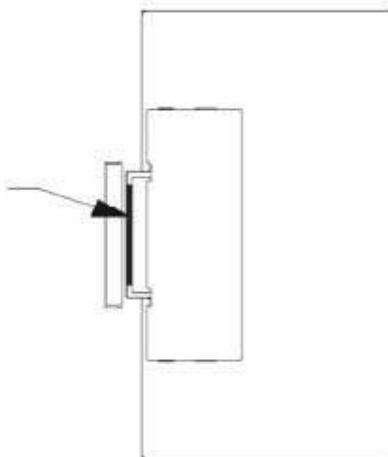
- Za kratkotrajnu pohranu hrane u odjeljku zamrzivača ručicu možete postaviti na položaj između minimalne i srednje temperature. (1-3)
 - Za dugotrajnu pohranu hrane u odjeljku zamrzivača ručicu možete postaviti na srednji položaj. (3-4)
 - Hladnjaci (s 4 zvjezdice): Zamrzivač hladnjaka hladi se na temperaturi od -18°C ili nižoj.
- **Upamtite;** *temperatura okoliša, temperatura svježe stavljene hrane i učestalost otvaranja vrata utječe na temperaturu u odjeljcima hladnjaka. Ako je potrebno, promijenite postavke temperature.*

Dodatni pribor

Indikator “Otvorenih vrata”

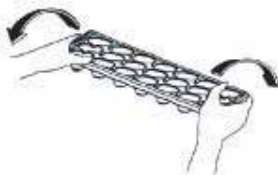
- Indikator “Otvorenih vrata” na strani brave pokazuje je su li vrata ispravno zatvorena.
- Ako je vidljiv crveni indikator to znači da su vrata otvorena.
- Ako je crveni indikator nije vidljiv to znači da su vrata dobro zatvorena.
- Pripazite da su vrata zamrzivača uvijek dobro zatvorena. **Ovo će spriječiti odmrzavanje namirnica, stvaranje leda i mraza unutar zamrzivača te nepotrebno povećanje potrošnje energije.**

CRVENI INDIKATOR



Posuda za led

- Napunite posudu za led vodom i stavite je u odjeljak zamrzivača.
- Kad se voda u potpunosti pretvori u led, zavrnite posudu kao što je pokazano i iz nje će ispasti kockice leda.



Odjeljci hladnjaka

Odjeljak hladnjaka koristi se za čuvanje svježe hrane u roku od nekoliko dana.

- Ne postavljajte hranu tako da izravno dira stražnji dio odjeljka hladnjaka. Ostavite slobodnog prostora između kako bi zrak mogao cirkulirati.
- U hladnjak ne stavljajte vruću hranu ili tekućinu koja isparava.
- Hranu uvijek čuvajte u zatvorenim posudama ili zamotanu.
- Za smanjenje vlažnosti onemogućite stvaranje leda, nikad ne postavljajte u hladnjak tekućine u otvorenim posudama.
- Meso bilo koje vrste, zamotano u pakiranju, treba staviti na staklenu policu iznad posude za povrće, gdje je zrak najhladniji.
- Voće i povrće možete staviti u posudu za povrće bez pakiranja.
- Kako bi se izbjeglo da hladni zrak izađe iz hladnjaka, ne otvarajte vrata često i ne ostavljajte ih otvorenima duže vrijeme.

Odjeljak zamrzivača

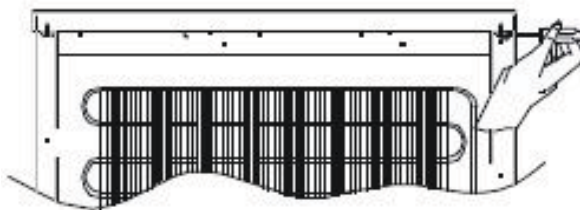
Odjeljak zamrzivača koristi se za zamrzavanje svježe hrane ili za čuvanje zamrznute hrane na rok označen na pakiranju te za izradu kockica leda.

- **Za zamrzavanje hrane;** umotajte i dobro stegnite svježu hranu, hrana u pakiranju ne smije imati zraka i ne smije propuštati. Idealno je čuvati hranu u posebnim vrećicama za zamrzavanje, aluminijskoj foliji (debljoj, zamotanu u dva sloja), plastičnim vrećicama ili posudama.
- Prilikom zamrzavanja svježe hrane pazite da ne dođe u kontakt s već zamrznutom hranom.
- Uvijek označite datum i sadržaj pakiranja i ne dozvolite da prođe rok trajanja hrane koja se čuva.
- U slučaju nestanka struje ili kvara, odjeljak zamrzivača zadržat će dovoljno nisku temperaturu potrebnu za čuvanje hrane. Stoga, izbjegavajte otvaranje vrata zamrzivača te na taj način spriječite podizanje temperature u odjeljku zamrzivača.
- Maksimalna količina svježe hrane koja se može čuvati u zamrzivaču u roku od 24 sata naznačena je na pločici uređaja (vidi kapacitet zamrzavanja).
- U odjeljak zamrzivača nikad ne stavljajte toplu hranu.
- **Prilikom kupovanja i čuvanja zamrznute hrane;** vodite računa da pakiranje nije oštećeno.
- Na pakiranju zamrznute hrane naznačena je preporučena temperatura i vrijeme trajanja. Za čuvanje hrane i način korištenja slijedite upute proizvođača. Ako nema informacija, hranu ne smijete čuvati duže od 3 mjeseca.
- Zamrznutu hranu stavite u odjeljak zamrzivača što prije nakon kupnje.
- Jednom kad se hrana otopi ne smije se ponovo zamrznuti; trebate je što prije skuhati i pojesti ili je ponovo kuhanu zamrznuti.
- Kod izrade kockica leda, posudu za led napunite vodom i stavite je u odjeljak zamrzivača. Kad se voda u potpunosti pretvori u led, zavrnite posudu kao što je pokazano i iz nje će ispasti kockice leda.

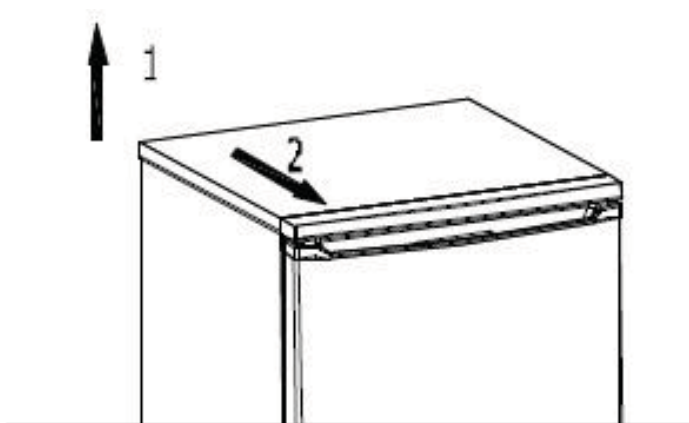
UKLANJANJE STOLNE PLOHE

Kako biste uklonili stolnu plohu, molimo vodite računa o sljedećem:

- 1- Odvijete fiksne vijke na stražnjoj strani stolne plohe (sl-1).



- 2- Prilikom vađenja prvo dignite stolnu plohu prema gore, a zatim klizeći naprijed (sl-2).



4. DIO ČIŠĆENJE I ODRŽAVANJE

- Isključite uređaj iz električne mreže prije čišćenja.



- Ne čistite uređaj sa mlazom vode.



- Hladnjak bi se trebao periodički čistiti otopinom sode-bikarbone i mlake vode.



- Dodatke čistite odvojeno sa sapunom i vodom. Ne čistite ih u perilici suđa.



- Ne upotrebljavajte grube četke, deterđente i sapune. Nakon pranja isplahnite površinu čistom vodom i pažljivo osušite. Nakon što je čišćenje završeno, uključite utikač u utičnicu sa suhim rukama.

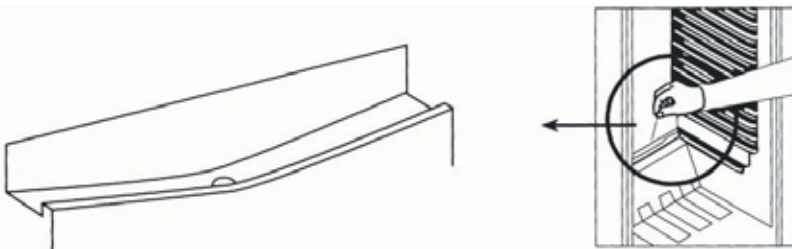


- Kondenzator bi se trebao čistiti sa četkom barem dvaput na godinu kako bi se osigurala ušteda energije i povećala iskoristivost.



Odleđivanje

Hladnjak sa zamrzivačem



- Odleđivanje započinje automatski isključivanjem hladnjaka; voda nastala odleđivanjem skuplja se u za to predviđenu posudu i automatski isparava.
- Odvod i posuda za odleđenu vodu trebaju se periodički čistiti, da se odvod ne bi začepio i da se voda umjesto da ističe van ne skuplja na dnu hladnjaka.
- Također je preporučljivo uliti $\frac{1}{2}$ čaše vode u odvod da se očisti iznutra.

Za odjeljak zamrzivača ;

Inje koje se nakupi u odjeljku zamrzivača treba periodično ukloniti. Odjeljak zamrzivača treba očistiti kao i odjeljak hladnjaka, pomoću postupka odmrzavanja odjeljka barem dva puta godišnje.

Za ovo;

- Dan prije odmrzavanja postavite termostat u položaj 5. kako bi se hrana potpuno zaledila.
- Tijekom odmrzavanja, zamrznutu hranu treba čuvati omotanu s nekoliko slojeva papira na hladnom mjestu. Neizbježan porast temperature smanjit će rok čuvanja hrane. Upamtite i iskoristite ovu hranu u relativno kratkom vremenu.
- Podesite ručicu termostata na “•”. položaj i isključite uređaj iz strujne utičnice.
- Vrata ostavite otvorena radi ubrzanja postupka odmrzavanja, te u odjeljak zamrzivača postavite jednu ili više posuda s toplom vodom.
- Osušite unutrašnjost uređaja. Uključite uređaj u strujnu utičnicu.
- Ručicu termostata postavite u 5. položaj. Nakon 24 sata, postavite termostat na željeni položaj.

Zamjena sijalice



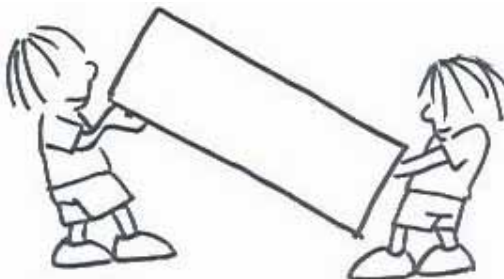
Postupak za promjenu sijalice u hladnjaku;

1. Isključite uređaj iz električne mreže.
2. Utisnite kuke koje se nalaze na bokovima poklopca i izvadite poklopac.
3. Zamijenite postojeću sijalicu novom (snaga do 15 W).
4. Vratite poklopac na mjesto i nakon 5 min uključite uređaj.

5. DIO TRANSPORT I PROMJENA MJESTA POSTAVLJANJA

Transport i promjena položaja hladnjaka

- Originalno pakiranje i stiropor (PS) se mogu ukloniti ako se to zatraži.
- Prilikom transporta, jedinica mora biti čvrsto vezana zatezačima. Pravila navedena na kutiji se moraju poštivati prilikom transporta.
- Prije transporta ili prilikom promjene položaja jedinice, svi pokretni dijelovi (npr. nosači, ladice..) se moraju izvaditi van ili dobro učvrstiti da bi se spriječilo njihovo ispadanje.



Promjena smjera otvaranja vrata (Kod nekih modela)

- Ukoliko želite promijeniti smjer otvaranja vrata, obratite se ovlaštenom serviseru.

6. DIO

PRIJE POZIVANJA OVLAŠTEOG SERVISERA

Ukoliko vaš hladnjak ne radi ispravno, uzrok bi mogla biti neka sitnica. Kako bi ste uštedjeli vrijeme i novac prije pozivanja servisera provjerite sljedeće.

U slučaju da vaš hladnjak ne radi;

Provjeriti;

- Da li ima struje,
- Da li je glavna sklopka isključena ,
- Da li je termostat u poziciji « • » ,
- Utičnica je neispravna. Da bi ste provjerili utičnicu, ukopčajte neki drugi uređaj, za koji znate da radi, u tu istu utičnicu.

U slučaju da vaš hladnjak slabo radi;

Provjeriti;

- Da niste pretovarili uređaj,
- Da vrata savršeno prijanjaju,
- Da nema prašine na kondenzatoru,
- Da oko hladnjaka ima dovoljno mjesta.

Ako hladnjak radi bučno;

Rashladni plin koji cirkulira u hladnjaku stvara određeni zvuk (klokotav zvuk) čak i kada kompresor ne radi. Ne brinite se to je normalno. Ako su ti zvukovi drukčiji provjerite ;

- Da li je uređaj dobro izniveliran,
- Da ništa ne dodiruje stražnji dio ,
- Da stvari na uređaju ne vibriraju.

Ako ima vode na dnu hladnjaka;

Provjeriti ;

Da nije začepljena rupa za odvođenje odmrznute vode (upotrijebite čep da bi ste očistili rupu)

Vaš hladnjak napravljen je na takav način da radi u rasponu temperature specificiranom prema klimatskim standardima koji su navedeni na informacijskoj naljepnici. Temperatura okoline u koju smještate hladnjak trebala bi biti u okvirima navedenim u donjoj tablici. Npr. za hladnjak klimatske klase N (normalna klima) radna temperatura treba biti između 16 i 32°C. Ukoliko temperatura okoline izlazi iz navedenih okvira hladnjak će raditi smanjenom učinkovitošću ili će u potpunosti prestati s radom (ukoliko je temperatura niža od navedene).

Klimatska klasa	Temperatura okoline (°C)
T	Između 18 i 43
ST	Između 18 i 38
N	Između 16 i 32
SN	Između 10 i 32

Preporuke

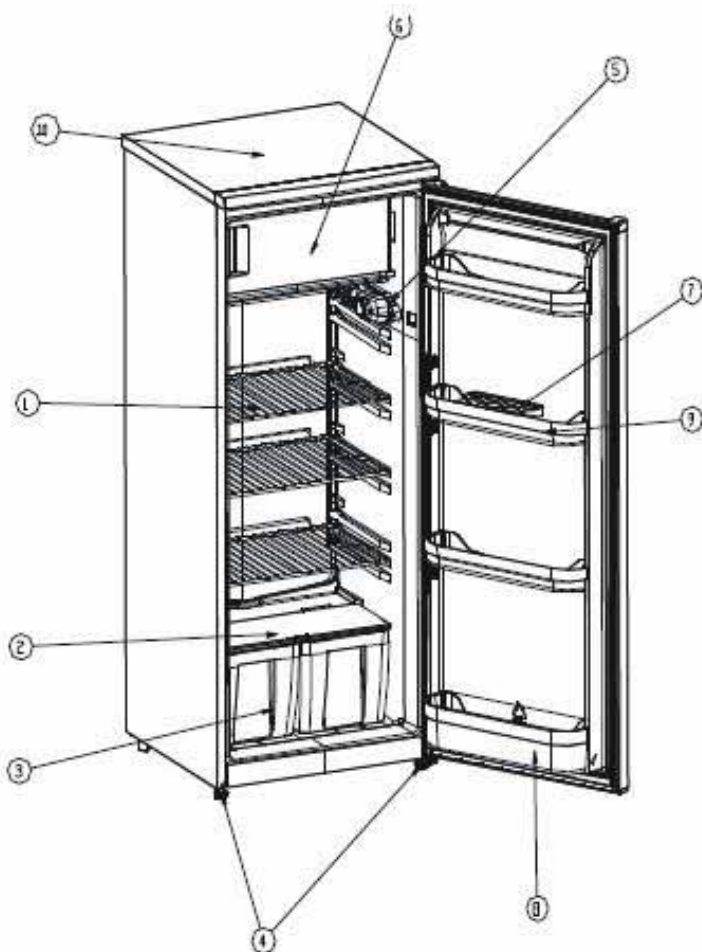
- Kako bi se povećao iskoristivi prostor i poboljšao izgled « rashladni dio» smješten je u stražnjoj stranici hladnjaka. Kad uređaj radi, stražnja stranica prekrivena je smrznutim kapima vode, ovisno o tome da li uređaj radi ili ne. Ne brinite, to je sasvim normalno. Uređaj bi se trebao odleživati tek kada se na stjenkama pojave deblji slojevi.
- Ako se uređaj ne koristi duže vrijeme (na primjer za vrijeme ljetnih praznika) postavite termostat u položaj « • ». Odledite i očistite hladnjak, ostavite vrata otvorena kako bi spriječili nastanak plijesni i neugodnog mirisa.

Informacije o usklađenosti

- Tropska klasa se definira za temperature okoline između 16°C i 43°C u skladu sa standardima TS EN ISO 62552.
- Uređaj je dizajniran u skladu sa standardima EN62552, IEC60335-1 / IEC60335-2-24, 2004/108/EC.

Savjeti za štednju energije

- 1– Instalirajte uređaj u rashlađenu, dobro prozračenu prostoriju, ali ne smije biti izravno izložen sunčevoj svjetlosti ili izvoru energije (grijalica, štednjak... itd.). U protivnom koristite zaštitnu izolacijsku ploču.
- 2– Topla hrana i piće trebaju se ohladiti izvan uređaja.
- 3 Prilikom odleživanja hrane, stavite je u odjeljak hladnjaka. Prilikom svakog odleživanja niža temperatura smrznute hrane pomoći će u rashlađivanju odjeljka hladnjaka. Tak štedimo energiju. Ako zamrznutu hranu odložimo vani, to predstavlja neiskorištenu energiju.
- 4– Pića i ostataka hrane trebaju biti pokriveni prilikom stavljanja. U suprotnom, povećati će se vlažnost u uređaju. Zbog toga će se produžiti vrijeme potrebno za hlađenje. Kada su pokriveni, piće i ostaci hrane, zadržavaju svoj miris i okus
- 5– Kada stavljate hranu i piće, vrata uređaja držite otvorenim što je kraće moguće.
- 6– Držite zatvorenim poklopce ostalih dijelova uređaja s različitom temperaturom (ladica za održavanje vlažnosti, jedinicu za hlađenje... itd.).
- 7– Brtva vrata treba biti čista i savitljiva. Zamijenite brtvu ako se istrošila.



- 1) POLICA HLADNJAKA
- 2) POKLOPAC POSUDE ZA POVRĆE (ZAŠTITNO STAKLO)
- 3) ODJELJAK ZA VOĆE I POVRĆE
- 4) LIJEVA I DESNA NOŽICA
- 5) KUTIJA TERMOSTATA

- 6) ODJELJAK ZAMRZIVAČA
- 7) POLICA ZA JAJA
- 8) POLICA ZA BOCE
- 9) SREDNJA POLICA
- 10) UGRAĐENA LEDENICA

Ovo je informativni prikaz dijelova uređaja.

Dijelovi mogu biti različiti, ovisno o modelu uređaja.

- UPOZORENJE!** Pri postavljanju aparata, vodite računa o klimatskoj kategoriji dotičnog aparata. Klimatska kategorija je napisana na natpisnoj naljepnici. Aparat će ispravno raditi u okviru temperatura navedenih u tablici s podacima o klimatskoj kategoriji.

SN	min 10°C	max 32°C
N	min 16°C	max 32°C
ST	min 18°C	max 38°C
T	min 18°C	max 43°C

KONČAR		
MODEL :		
Klasa Potrošnja energ. (kWh/24h) : Ukupni volumen hladnjaka (l) : Neto volumen hladnjaka (l) : Neto volumen ledenice (l) : Kapacitet zaleđivanja (kg/24h) :	Napon (V-AC) : Frekvencija (Hz) : Snaga (W) : Struja (A) : Rashl. sredstvo : Masa rashl. sred. (g) : Snaga grijača (W) : Datum proizvodnje :	
TIP :	Serijski broj :	SI :
Broj dijela :		



KONČAR-KUĆANSKI APARATI d.o.o
Slavonska avenija 16, 10001 Zagreb, Hrvatska
Tel.: 01/2484 555, Fax.: 01/2404 102
www.koncar-ka.hr

KONČAR