

EGV 50P.2REI

EGV 65P.2REI

EGV 80P.2REI



ELEKTRIČNE GRIJALICE VODE

UPUTE ZA UPORABU

ŠTOVANI KUPCI , zahvaljujemo Vam na povjerenju koje ste nam ukazali kupnjom našeg proizvoda. Za Vaše lakše snalaženje prilikom uporabe aparata, pripremili smo ova Uputstva za uporabu.

Po primitku aparata, raspakirajte ga, ambalažni materijal (plastičnu foliju, stiropor, drvo...) uklonite izvan domašaja djece kako se djeca ne bi ozljedila (progutala manje komade ili se ugušila plastičnom folijom).

Provjerite da li ste aparat primili neoštećen. Eventualna oštećenja aparata nastala tijekom transporta prijavite odmah prodavaču.

Molimo Vas da pažljivo pročitate ove "Upute za uporabu" jer ćete na taj način izbjeći greške, povećati uporabno trajanje aparata, štedjeti energiju i novac. Upute odložite na sigurno mjesto kako bi je mogli koristiti i za buduće potrebe.

U uputama za uporabu opisani su različiti tipovi grijalica vode koja se međusobno razlikuju po opremljenosti i načinu rada, te su zbog toga uključena i neka poglavlja koja za Vaš aparat ne dolaze u obzir.

ZAŠTITA OKOLIŠA

Popratna dokumentacija ovog proizvoda tiskana je na papiru izbijeljenom bez klora ili na recikliranom papiru kako bi se unaprijedila zaštita okoliša.

Ambalaža je izrađena tako da ne ugrožava okoliš; ambalažni materijal je ekološki i može se preraditi, odnosno reciklirati.

Recikliranjem ambalaže štedi se na sirovinama i smanjuje količina industrijskog i kućanskog otpada.



ODLAGANJE PROIZVODA: Ovi proizvodi su razvijeni i proizvedeni uz uporabu kvalitetnih materijala i komponenti koje je moguće reciklirati i ponovo iskoristiti. Simbol s lijeve strane znači da se električni i elektronički aparati na kraju njihova uporabnog vijeka ne smiju odbacivati zajedno s ostalim kućnim otpadom. Molimo da ovaj aparat predate lokalnoj tvrtki koja se bavi zbrinjavanjem otpada ili ga odnosi u reciklažno dvorište. Pomozite nam u očuvanju okoliša u kojem živimo!

Ovaj aparat je namijenjen isključivo za uporabu u domaćinstvu i nije namijenjen uporabi u profesionalne (komercijalne) svrhe ili namjene koje nadilaze uobičajenu uporabu u domaćinstvu. Ako se aparat ipak tako upotrebljava, jamstveni rok jednak je najkraćem jamstvenom roku prema važećim zakonskim propisima.



Proizvođač ne snosi nikakvu odgovornost za ozljede ili oštećenja izazvana nepravilnim postavljanjem ili uporabom te ne priznaje pravo na jamstvo u slučaju ne pridržavanja gore navedenih uputa.

Proizvođač zadržava pravo promijeniti konstrukciju, mjere i težinu ako to smatra potrebnim radi poboljšanja kvalitete proizvoda, bez ugrožavanja osnovnih svojstava proizvoda.

VAŽNA UPOZORENJA ZA SIGURNU UPORABU ELEKTRIČNIH GRIJALICA VODE!

- **Ove grijalice vode mogu upotrebljavati djeca u dobi od osam godina i starija te osobe sa smanjenim tjelesnim, osjetnim ili duševnim sposobnostima ili pomanjkanjem iskustva i znanja ako dobiju nadzor ili uputu o uporabi grijalice vode na siguran način te razumiju uključene opasnosti. Djeca se ne smiju igrati grijalicom vode. Čišćenje i korisničko održavanje ne smiju obavljati djeca bez nadzora.**
- **Grijalice vode može priključiti na električnu i vodovodnu instalaciju u skladu s postojećim zakonskim propisima samo ovlaštena i stručno osposobljena osoba. Nestručno priključenje i popravci mogu uzrokovati električni udar i tjelesne ozljede.**
- **Proizvođač ne preuzima odgovornost za ozljede ili štetu nastalu uslijed nepravilnog postavljanja i priključivanja od strane nestručnih osoba.**
- **Pri priključenju treba voditi računa o tome da električna instalacija do mjesta na kojem se priključuje grijalica vode bude takva da izdrži potrebnu struju. POZORNOST! grijalica vode obvezatno mora biti uzemljena!**

- Pored poznatih zakonskih propisa, treba uvažavati priključne uvjete lokalnih vodo- i elektro-opkrbnih poduzeća.
- Ugradnja samo u suhoj prostoriji, u nezamrzavajućem prostoru.
- Smanjenje mlaza tople vode i šum pri zagrijavanju vode ukazuju na povećani talog kamenca. U tom slučaju aparat treba dati na čišćenje stručnoj osobi da bi se spriječilo nedozvoljeno povišenje tlaka u aparatu.
- Ove električne grijalice vode predviđene su za tlačni priključak.
- Postavljaju se u okomitom položaju.
- Predviđene su za trajno priključenje na električnu instalaciju.

REKLAMACIJE

Ako do nekog kvara na grijalici vode dođe tijekom jamstvene dobi, nemojte je popravljati sami.

Reklamaciju ODMAH prijavite na jedno od servisnih mjesta jer u suprotnom može doći do većeg oštećenja za što proizvođač neće preuzeti odgovornost.

Pri podnošenju reklamacije držite se teksta Jamstvenog lista. Bez predaje pravilno popunjenog Jamstvenog lista i priloženog računa za kupljeno kuhalo reklamacija je nevažeća.

Upute za postavljanje

Priključivanje grijalice vode na vodovodnu i električnu instalaciju treba obaviti ovlaštena i stručno osposobljena osoba, prema važećim propisima. Proizvođač električnih grijalica vode ne odgovara za posljedice koje mogu nastati zbog nestručnog priključivanja i nepridržavanja propisa.

Postavljanje na zid

Ovisno o smještaju vodovodnog priključka u zidu ili miješalice potrebno je prema ugradbenim mjerama i pričvrstiti na zid te ovjesiti grijalicu vode. Vijke, podloške i zidne uloške koristiti ako se montira na puni zid (beton, puna cigla itd.), a ako je zid nedostatne nosivosti treba ga primjereno pojačati.

Vodovodni priključak

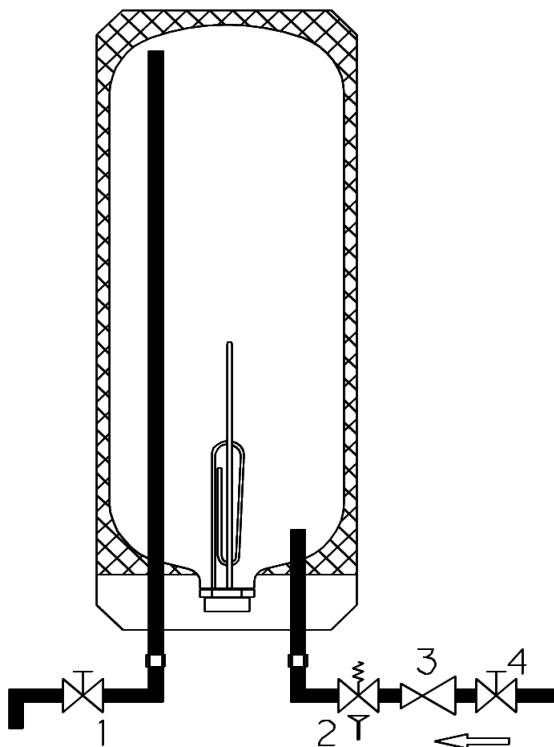
Na slici se vidi priključak grijalice vode na vodovodni priključak.

Treba voditi računa o kupnji odgovarajuće miješalice za zatvoreni ("tlačni") sistem priključka grijalice vode.

Spremnik je stalno pod tlakom vode u vodovodnoj instalaciji i zatvoren je prema atmosferi; ispusni ventil je ugrađen na ispusnu (izlaznu) cijev. Otvaranjem ispusnog ventila ispušta se topla voda i time istovremeno omogućuje ulaz hladne vode u spremnik. Taj sistem omogućuje priključivanje više izljevni mjesta.

Grijalicu vode se ni u kom slučaju ne smije priključiti bez sigurnosnog ventila, koji se ugrađuje direktno na ulaznu (dovodnu) cijev grijalice vode i to tako da ispusni otvor bude okrenut nadolje.

SIGURNOSNI VENTIL KUPUJE SE POSEBNO !!!



1. ISPUSNI VENTIL
2. SIGURNOSNI VENTIL
3. REDUKCIJSKI VENTIL (MALOTLAČNI)
4. ZAPORNI VENTIL

Ako sigurnosni ventil ima ispusnu cijev ona mora imati kontinuirani pad prema dolje i ventil mora biti postavljen u nezamrzavajući prostor. Između sigurnosnog ventila i grijalice vode ne smije biti ugrađen nikakav element (npr. zaporni ventil). Sigurnosni ventil za grijalicu vode mora biti 1/2" i ima tri namjene:

- a) da onemogući porast tlaka više od 0,1 MPa u spremniku (odnosno da se mora otvoriti najkasnije na 7 bara).
- b) da spriječi ispražnjenje vode iz spremnika ako u vodovodnoj instalaciji nestane vode.
- c) da kompenzira razliku tlaka u spremniku i vodovodnoj instalaciji prilikom zagrijavanja vode (i njenog širenja) u spremniku.

Ako je u vodovodnoj instalaciji tlak veći od 6 bara, obvezatno treba ugraditi redukcijski ventil.

Da bi se omogućilo eventualno skidanje grijalice vode sa zida, potrebno je ugraditi i jedan zaporni ventil. Međusobni poredak ventila mora biti isključivo prema rasporedu na slici. Miješalica mora biti za zatvoreni ("tlačni") priključak.

Punjenje i pražnjenje spremnika vodom

Nakon što je grijalica vode priključena na vodovodnu instalaciju, potrebno ju je napuniti vodom. Punjenje spremnika vodom obavlja se tako da se otvori ventil tople vode na miješalici. Zatim se otvori zaporni ventil u vodovodnoj instalaciji. Prilikom punjenja spremnika vodom na izlaznom otvoru miješalice najprije izlazi zrak, a zatim kad je spremnik napunjen, voda. Nakon što istekne desetak litara vode, zatvori se ventil tople vode miješalice i pregledaju svi spojevi, da nije došlo do propuštanja vode.

Tek se sada grijalica vode smije priključiti na električnu instalaciju. Kod pražnjenja spremnika vodom obavezno iskllopiti aparat s el. instalacije.

Električni priključak

Priključak na električnu instalaciju može obaviti jedino ovlaštena i stručno osposobljena osoba.

Električni priključak mora biti trajan (ne s pomoću utikača i utičnice), preko sklopki za prekidanje svih polova od čvrste el. instalacije prema nacionalnim propisima za izradu el. instalacije odgovarajućeg napona.

VAŽNA UPOZORENJA ZA SIGURNU UPORABU ELEKTRIČNIH GRIJALICA VODE - DODATAK

- 1- Ovaj uređaj proizveden je u skladu s važećim standardom.
 - 2- Prilikom rukovanja uređajem, opskrbeni strujni krug treba prekinuti pomoću automatske sklopke.
 - 3- Radni napon Vaše vodogrijalice je 230 volta.
 - 4- Pripazite i umetnite sigurnosni ventil u otvor za hladnu vodu. Sigurnosni ventil je podešen u tvornici. Mehanizam za podešavanje ne smije se mijenjati. Voda će teći od sigurnosno ventila kao voda pod visokim tlakom; ovo nije znak kvara već zahtjev u skladu sa sigurnosnim standardom.
 - 5- Vaša vodogrijalica treba uvijek biti uzemljen.
 - 6- Ne rukujte uređajem ako niste provjerili kako je vodogrijalica napunjena s vodom. Ako voda teče iz slavine za toplu vodu, to znači kako je uređaj napunjen vodom.
 - 7- Kada prvi put instalirate i rukujete s vodogrijalicom, trebate pozvati ovlaštenog servisera koji će vam u tome pomoći.
 - 8- Izbjegavajte postavljati vodogrijalicu na mjestima na kojima može doći do zamrzavanja.
 - 9- Ne koristite produžne električne kabele ili reduktore.
 - 10- Ukoliko nadzor i način korištenja uređaja nisu osigurani od strane pojedinaca odgovornih za sigurnost uređaja; ovim uređajem ne smiju se koristiti osobe s fizičkim, osjetilnim i mentalnim problemima (uključujući i djecu) ili ako nemaju odgovarajuće iskustvo i znanje.
 - 11- Ako se isporučeni kabel ošteti, ovaj kabel treba zamijeniti osoblje ovlaštenog servisa radi izbjegavanja opasnih situacija.
- Usklađenost s EEE odredbom
- Uređaj koji ste kupili namijenjen je za uporabu u kućanstvu i može se koristiti samo u kućanstvu te za navedene namjene. Nije prikladan za komercijalnu ili uobičajenu uporabu. Ako korisnik koristi uređaj na način koji nije u skladu s ovim funkcijama, naglašavamo kako proizvođač i prodavatelj neće biti odgovorni za nikakav popravak kvar unutar jamstvenog perioda.

SPECIFIKACIJE ELEKTRIČNE GRIJALICE VODE

A-Otpornost na koroziju

Kako je unutrašnji spremnik vaše vodogrijalice emajliran nakon što su svi dijelovi uključujući cijevi za ulaz/izlaz vode zavarene, je potpuna zaštita od nastanka kamenca. Otpornost grijača je zaštićena od korozije uporabom magnezijske anode.

B- Otpornost na tlak vode

Tijekom proizvodnje spremnika, vodogrijalica je testiran na tlak od 12 bara pritiska vode iz glavnih cijevi.

C- Sustav zaštite od bakterija

Kada je temperatura vode dugo vremena ispod **60°C**, nastaju uvjeti pogodni za razmnožavanje bakterija. Za izbjegavanje navedenog, vaša vodogrijalica podiže temperaturu vode na **65°C** kada je u položaju pripravnosti barem jednom u tjedan dana i održava temperaturu vode na ovoj razini u trajanju od 1 sata. Ako korisnik koristi vodogrijalicu pri temperaturi iznad **65°C**, nakon jednog tjedna nakon tjedan dana korištenja, sustav će se automatski aktivirati i automatski povećati temperaturu vode na **65°C**. **Ovaj sigurnosni sustav postoji samo u elektronički kontroliranim modelima.**

D- Učinkovita toplinska izolacija

Između lima glavnog kućišta vodogrijalice i spremnika za vodu koristi se poliuretanski materijal debljine 50-mm kao materijal za toplinsku izolaciju. Zahvaljujući ovom materijalu voda u spremniku će se brzo grijati, a sporo hladiti.

SIGURNOSNE MJERE OPREZA ZA EL. GRIJALICU VODE

A-Limitator termostata

U slučaju kada se temperatura vode u vodogrijalici poveća ili dođe do kvara termostata za podešavanje temperature, limitator termostata održava sigurnost deaktiviranjem grijača.

B- Zaštita od zamrzavanja

Kada temperatura vode u vodogrijalici padne ispod **5°C**, tada se automatski aktivira grijač vodogrijalice i povećava se temperatura vode na **16°C**. U međuvremenu indikatori grijača svijetle, a na zaslonu je prikazano AF (Anti-Freezing - protiv zamrzavanja).

Kako bi sustav zaštite od zamrzavanja radio, vodogrijalica treba biti u položaju pripravnosti. Vodogrijalicu postavite na mjesto gdje ne prijete opasnost od zamrzavanja.

C- V-automatska sklopka

Pomoću V-automatske sklopke možete uključiti i isključiti vodogrijalica. V-automatska sklopka služi kao osigurač. Kada se nalazi u položaju isključeno ili u slučaju nestabilnog napona el. energije, vodogrijalica će se isključiti iz električne mreže. V-automatsku sklopku koja je isporučena s proizvodom treba spojiti ovlaštena osoba.

D- Sigurnosni ventil - KUPUJE SE POSEBNO !!!

Sigurnosni ventil je umetnut radi hlađenja cijevi za ulaz vode u vodogrijalicu. Služi kao kontrolni ventil, ovaj ventil sprječava curenje vode u spremniku kada nema dotoka vode.

Također, u slučaju porasta unutarnjeg tlaka u spremniku, ventil uravnotežava unutarnji tlak puštanjem vode kroz kraj za ispuštanje vode.

SIGURNOSNE MJERE OPREZA ZA EL. GRIJALICU VODE

Prilikom montiranja i uporabe sigurnosnog ventila, trebate se pridržavati sljedećih uvjeta.

1-Kako voda može curiti iz kraja za ispuštanje vode, ovu cijev treba otvoriti i tlak uravnotežiti s atmosferskim. Radi sprječavanja kapanja vode iz oštećenog okruženja, možete spojiti crijevo na odvodni otvor.

2- Radi sprječavanja nastanka kamenca i provjere kako nema začepljenja, koristite ga u intervalima.

3- Kada na uređaj spojite sigurnosni ventil, vodite računa da je otvor za ispuštanje okrenut prema dolje.

Upozorenje: Sigurnosni ventil koji se koristi u uređaju može puštati na dijelu za ispuštanje kada je tlak vode u glavnim cijevima za ulaz veći od 8 bara. To je normalno. Kada tlak padne, curenje će prestati.

Upozorenje: Pražnjenje vode iz uređaja kada je uređaj duže vremena bez vode će ubrzati nastanak korozije, spremnik treba biti bez vode duže vrijeme.

E- Siguran rad bez vode

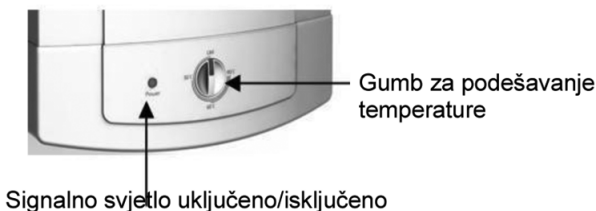
Kada uređaj radi bez vode zbog bilo kakvog razloga, sustav će se automatski aktivirati, a kod greške **E3** će se generirati na zaslonu. U tom slučaju, provjerite je li vodogrijalica napunjena vodom tako što ćete prekinuti dovod električne energije pomoću V-automatske sklopke. Nakon što ste provjerili kako je vodogrijalica napunjena vodom, ponovo uspostavite opskrbu energijom, a vodogrijalica će nastaviti normalno raditi. **Ovaj sigurnosni sustav postoji samo u elektronički kontroliranim modelima.**

F- Niskonaponska zaštita

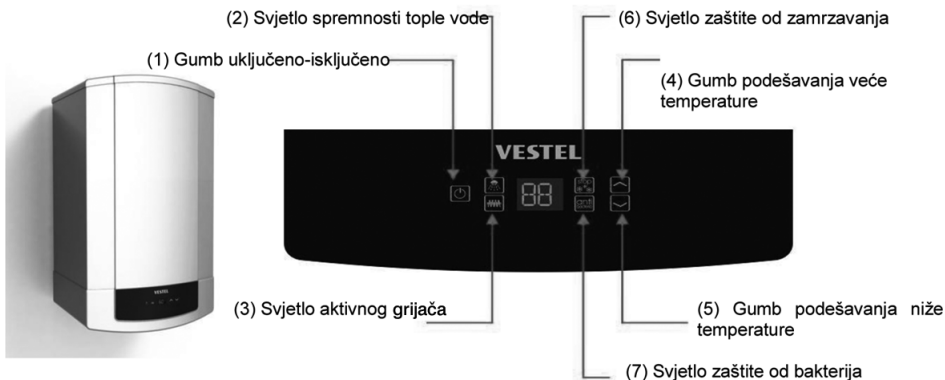
Ako napon padne na razinu koja može oštetiti uređaj zbog fluktuaciju opskrbi el. energijom, niskonaponski zaštitni sustav će se aktivirati, a **E2** greška će se prikazati na zaslonu. Kada je napon podešen na potrebnu vrijednost, **E2** kod će nestati, a uređaj će nastaviti s radom. **Ovaj sigurnosni sustav postoji samo u elektronički kontroliranim modelima.**

OPIS EL. GRIJALICE VODE

A- MEHANIČKA KONTROLA



B- ELEKTRONIČKA KONTROLA



- (1) Kada je Vaša vodogrijalica uključena rukujte uređajem pomoću gumba uključeno-isključeno. Kada ponovo pritisnete gumb uređaj ostaje u modu pripravnosti i grijač nije aktiviran.
- (2) Treperi kada je temperatura vode dosegla podešenu temperaturu. Nestaje kada se ohladi i kada se grijač aktivira.
- (3) Treperi kada je temperatura vode ispod podešene vrijednosti. U međuvremenu, aktivira se grijač.
- (4) Možete povećati podešenu temperaturu vode. Povećava se za jedan stupanj svakim pritiskom.
- (5) Možete smanjiti podešenu temperaturu vode. Smanjuje se za jedan stupanj svakim pritiskom.
- (6) Treperi kada je aktivirana zaštita od zaleđivanja i kada je aktiviran grijač. Nestaje kada temperatura vode dosegne 16°C.
- (7) Treperi kada je aktivirana zaštita od bakterija i kada je aktiviran grijač. Ovaj postupak može trajati nekoliko sati. Svjetlo nestaje po završetku postupka.

TEHNIČKE SPECIFIKACIJE

MODEL		STANDARDNI			DIGITALNI		
Volumen	l	50	65	80	50	65	80
Upravljačka ploča		LED svjetlo termostata			Digitalna - LED display		
Podešavanje temp. vode	°C	35-85	35-85	35-85	35-85	35-85	35-85
Napon	V~	230	230	230	230	230	230
Struja	A	9	9	9	9	9	9
Snaga	W	1980	1980	1980	1980	1980	1980
Radni tlak	MPa bar	9	9	9	9	9	9
		0,9	0,9	0,9	0,9	0,9	0,9
Max. tlak sigurnosnog ventila	MPa	8	8	8	8	8	8
Spoj na vodu	col	1/2	1/2	1/2	1/2	1/2	1/2
Antibakter. zaštita	-	-	-	-	DA	DA	DA
Kontrola od smrzavanja	-	-	-	-	DA	DA	DA
Rad bez vode - sigurnost	-	-	-	-	DA	DA	DA
Klasa zaštite	-	IPx4					
Zaštita od korozije	-	Emajlirani spremnik + Magnezijeva anoda					

KODOVI GREŠAKA (Samo za elektroničke modele)

- E1 - Greška termorezistora : Kontaktirajte ovlaštenu servis.
- E2 - Niski napon Upozorenje : Kada se napon vrati u normalu ova greška će se automatski ukloniti.
- E3 - Rad bez vode : Nakon što se spremnik napuni vodom, i kad se struja isključi te ponovo uključi, ova greška će se tada ukloniti.

UPORABA EL. GRIJALICE VODE

A- MEHANIČKI KONTROLIRANI MODELI

- Vodite računa da je vodogrijalica napunjena vodom.
- Uključite V-automatsku sklopku.
- Okretanjem gumba termostata u smjeru kazaljke sata, podesite željenu temperaturu pomoću vrijednosti temperature prikazanih na zaslonu.
- Kada je svjetlo grijača na zaslonu deaktivirano, ono će treperiti zelenim svjetlom kada je u modu pripravnosti, a crvenim svjetlom kada je grijač aktiviran.
- Kada povećate vrijednost temperature, grijač će biti aktiviran, a svjetlo na zaslonu će treperiti crvenim svjetlom. Kada temperatura dosegne željenu vrijednost, grijač termostata će se deaktivirati, a svjetlo će treperiti zelenim svjetlom.
- Kada je temperatura ispod podešene vrijednosti, grijač će se ponovo aktivirati i povećati temperaturu vode na potrebnu vrijednost.

OPREZ: U slučaju da se uređaj isključi nakon uporabe, prilikom sljedećeg zagrijavanja bit potrebno više struje i vremena jer će se voda u spremniku ohladiti.

B- DIGITALNO KONTROLIRANI MODELI

- Vodite računa da je vodogrijalica napunjena vodom.
- Uključite V automatsku sklopku.
- Kada se uključi prvi put, temperatura podešena na indikatoru zaslona će treperiti. Treperenje će nakratko prestati, a na zaslonu će se prikazati temperatura vode u spremniku. Možete podesiti željenu temperaturu pomoću gumba za podešavanje temperature. Nakon podešavanja temperature, grijač će se aktivirati i znak grijača na donjem desnom dijelu (CRVENO LED svijetlo) će se aktivirati.
- Kad temperatura vode dosegne željenu vrijednost, grijač će se deaktivirati, a indikator grijača će se isključiti, a svjetlo s znakom tuša će se aktivirati. U ovom slučaju, možete koristiti toplu vodu.

- Kad temperatura padne za približno 4 stupnja ispod zadane vrijednosti, grijač će se ponovo aktivirati i povećati temperaturu vode na podešenu temperaturu.

OPREZ: U slučaju da se uređaj isključi nakon uporabe, prilikom sljedećeg zagrijavanja bit potrebno više struje i vremena jer će se voda u spremniku ohladiti.

OPREZ: Voda iz vodogrijalice može imati temperaturu koja može izazvati opekline ako se ne pomiješa s hladnom vodom. Prije korištenja vode poduzmite potrebne mjere opreza.

INFORMACIJE O ODRŽAVANJU, POPRAVKU, ČIŠĆENJU EL. GRIJALICE VODE

- Svako održavanje i sve servise trebaju izvršiti ovlašteni servisi tvrtke.
- U slučaju kvara, prije upućivanja poziva našoj tehničkoj službi, provjerite je li kvar nastao zbog problema poput privremenog prekida u opskrbi vodom ili električnom energijom.
- Treba provjeriti je li magnezijaska anoda za zaštitu od korozije u spremniku istrošena u razdoblju od dvije godine. Ako je anoda istrošena, treba je zamijeniti novom u ovlaštenom servisu.
- Za održavanje željenih performansi električne vodogrijalice, preporučuje se svake dvije godine očistiti kamenac koji može nastati ovisno o tvrdoći vode i visini temperature. Ovaj postupak treba se izvršiti na rastavljenom grijača vodogrijalice. U ovlaštenom servisu možete ukloniti i očistiti kamenac oštećenja grijača.
- Sve gore navedene postupke treba obaviti ovlašteni servis tvrtke.
- Za čišćenje uređaja, treba koristiti toplu vodu, amonijak i tekuće deterdžente bez alkohola. U protivnom, možete oštetiti površinu .
OPREZ: Uporaba deterdženta u prašku može izazvati ogrebotine na površini vodogrijalice.

KONČAR

KONČAR - KUĆANSKI APARATI d.o.o.
Slavonska avenija 16 , 10001 Zagreb , Hrvatska
tel : ++ 385 1/2484 555
fax : ++ 385 1/2404 102
www.koncar-ka.hr

