

**HR**

## **UPUTE ZA UPORABU I POSTAVLJANJE**



# **ELEKTRIČNE GRIJALICE VODE**

**EGV 50C.2REI**

**EGV 65C.2REI**

**EGV 80C.2REI**

**EGV 50CA.2RI**

**EGV 80CA.2RI**

**EGV 50CB.2RI**

**EGV 80CB.2RI**

# **KONČAR**

## UPUTE ZA UPORABU

ŠTOVANI KUPCI , zahvaljujemo Vam na povjerenju koje ste nam ukazali kupnjom našeg proizvoda. Za Vaše lakše snalaženje prilikom uporabe aparata, pripremili smo ova Uputstva za uporabu.



**Po primitku aparata, raspakirajte ga, ambalažni materijal (plastičnu foliju, stiropor, drvo...) uklonite izvan domašaja djece kako se djeca ne bi ozljedila (progutala manje komade ili se ugušila plastičnom folijom).**

Provjerite da li ste aparat primili neoštećen. Eventualna oštećenja aparata nastala tijekom transporta prijavite odmah prodavaču.

Molimo Vas da pažljivo pročitate ove "Upute za uporabu" jer ćete na taj način izbjeći greške, povećati uporabno trajanje aparata, štedjeti energiju i novac. Upute odložite na sigurno mjesto kako bi je mogli koristiti i za buduće potrebe.

**U uputama za uporabu opisani su različiti tipovi grijalica vode koja se međusobno razlikuju po opremljenosti i načinu rada, te su zbog toga uključena i neka poglavlja koja za Vaš aparat ne dolaze u obzir.**

### ZAŠTITA OKOLIŠA

Popratna dokumentacija ovog proizvoda tiskana je na papiru izbijeljenom bez klora ili na recikliranom papiru kako bi se unaprijedila zaštita okoliša.

Ambalaža je izrađena tako da ne ugrožava okoliš; ambalažni materijal je ekološki i može se preraditi, odnosno reciklirati.

Recikliranjem ambalaže štedi se na sirovinama i smanjuje količina industrijskog i kućanskog otpada.



**ODLAGANJE PROIZVODA:** Ovi proizvodi su razvijeni i proizvedeni uz uporabu kvalitetnih materijala i komponenti koje je moguće reciklirati i ponovo iskoristiti. Simbol s lijeve strane znači da se električni i elektronički aparati na kraju njihova uporabnog vijeka ne smiju odbacivati zajedno s ostalim kućnim otpadom. Molimo da ovaj aparat predate lokalnoj tvrtki koja se bavi zbrinjavanjem otpada ili ga odnosi u reciklažno dvorište. Pomozite nam u očuvanju okoliša u kojem živimo!

**Ovaj aparat je namijenjen isključivo za uporabu u domaćinstvu i nije namijenjen uporabi u profesionalne (komercijalne) svrhe ili namjene koje nadilaze uobičajenu uporabu u domaćinstvu. Ako se aparat ipak tako upotrebljava, jamstveni rok jednak je najkraćem jamstvenom roku prema važećim zakonskim propisima.**



**Proizvođač ne snosi nikakvu odgovornost za ozljede ili oštećenja izazvana nepravilnim postavljanjem ili uporabom te ne priznaje pravo na jamstvo u slučaju ne pridržavanja gore navedenih uputa.**

**Proizvođač zadržava pravo promijeniti konstrukciju, mjere i težinu ako to smatra potrebnim radi poboljšanja kvalitete proizvoda, bez ugrožavanja osnovnih svojstava proizvoda.**

## **VAŽNA UPOZORENJA ZA SIGURNU UPORABU ELEKTRIČNIH GRIJALICA VODE**

- Ove grijalice vode mogu upotrebljavati djeca u dobi od osam godina i starija te osobe sa smanjenim tjelesnim, osjetnim ili duševnim sposobnostima ili pomanjkanjem iskustva i znanja ako dobiju nadzor ili uputu o uporabi grijalice vode na siguran način te razumiju uključene opasnosti. Djeca se ne smiju igrati grijalicom vode. Čišćenje i korisničko održavanje ne smiju obavljati djeca bez nadzora.
- Djeca se ne smiju igrati aparatom.
- Grijalice vode može priključiti na električnu i vodovodnu instalaciju u skladu s postojećim zakonskim propisima samo ovlaštena i stručno osposobljena osoba. Nestručno priključenje i popravci mogu uzrokovati električni udar, požar, tjelesne ozljede, fatalne posljedice.
- Proizvođač ne preuzima odgovornost za ozljede ili štetu nastalu uslijed nepravilnog postavljanja i priključivanja od strane nestručnih osoba.
- Pri priključenju treba voditi računa o tome da električna instalacija do mjesta na kojem se priključuje grijalica vode bude takva da izdrži potrebnu struju. **POZORNOST! GRIJALICA VODE OBVEZATNO MORA BITI UZEMLJENA!**
- Oštećeni priključni vod mora biti zamijenjen ispravnim, a smije ga zamijeniti jedino stručna osoba ili serviser. Nestručno priključenje i popravci mogu uzrokovati električni udar i tjelesne ozljede.

- Pored poznatih zakonskih propisa, treba uvažavati priključne uvjete lokalnih vodovodnih i elektro-opkrbnih poduzeća.
- Ove električne grijalice vode predviđene su za ugradnju samo u suhoj prostoriji, gdje temperatura ne pada ispod temperature smrzavanja.
- Sigurnosni ventil obvezatno mora biti ugrađen na ulazu hladne vode. Isti je tvornički podešen pa je stoga zabranjeno bilo kakvo dodatno podešavanje ili modificiranje. Otvor za izlaz viška vode iz ventila mora biti okrenut nadolje. Otvor ne smije biti zatvoren ili začepljen! U slučaju porasta tlaka, voda će curiti iz ventila što je normalna pojava. Postavite prikladno crijevo na izlaz dio ventila za izlaz viška vode i posudu za prihvat te vode.
- **POZOR!** Nemojte uključivati električnu energiju na vodogrijalici ako nije potpuno napunjena vodom jer može doći do kvara grijača. Otvorite pipac za toplu vodu te ako voda ističe tada je vodogrijalica napunjena i može se dalje rabiti.
- Smanjenje mlaza tople vode i šum pri zagrijavanju vode ukazuju na povećani talog kamenca. U tom slučaju aparat treba dati na čišćenje stručnoj osobi da bi se spriječilo nedozvoljeno povišenje tlaka u aparatu.
- Ove električne grijalice vode predviđene su za tlačni priključak.
- Postavljaju se u okomitom položaju.
- Predviđene su za trajno priključenje na električnu instalaciju.

- Električne grijalice vode se ne smiju priključivati na vanjski *timer* ili odvojeni daljinski upravljač.
- Kako bi se spriječilo preopterećenje vodova, ne priključujte ostale aparate velike snage (grijalice, perilice, i slično) na isti vod sa vodogrijalicom.
- **OPREZ:** Voda iz vodogrijalice može imati temperaturu koja može izazvati opekline ako se ne pomiješa s hladnom vodom. Prije korištenja vode poduzmite potrebne mjere opreza.
- **OPREZ ! OPASNOST OD OPEKLINA !** Voda zagrijana iznad 50 °C može uzrokovati opekline ili smrtni slučaj kao posljedicu ozbiljnih opekline. Imajte na umu da su djeca, starije osobe i osobe s invaliditetom izloženije opasnosti od opekline. Poduzmite sve potrebne mjere predostrožnosti.
- Nemojte piti vodu koja iscuri iz aparata. Takva voda može uzrokovati ozbiljne zdravstvene poteškoće.
- Nemojte dodirivati ili rukovati aparatom s mokrim i vlažnim rukama.
- **UPOZORENJE:** sigurnosni granični termostat prekida rad grijača kako bi zaštitio aparat u slučaju prekomjerne temperature unutar spremnika za vodu ili kvara termostata.
- Ako ne planirate upotrebljavati aparat na duže vremensko razdoblje, odspojite osigurač od izvora električne energije.
- Isključite aparat i odspojite osigurač od izvora električne energije prije ugradnje, čišćenja, održavanja i popravaka.

- **Nikada nemojte upotrebljavati aparat u sljedećim okolnostima : ako je oštećen aparat ili naponski kabel, ako aparat ne radi ispravno, ako je aparat oštećen u tolikoj mjeri da su vidljivi dijelovi električkog/elektroničkog sustava, ako je aparat mokar, ispušten u vodu ili neku drugu tekućinu, izložen uvjetima poplave, ako su dijelovi elektroničkog sustava došli u dodir s vodom, ako aparat proizvodi neuobičajene zvukove ili su vidljivi tragovi dima ili osjetite čudan miris. U slučaju bilo koje od navedenih okolnosti, odmah isključite aparat, odspojite osigurač električne energije i kontaktirajte s ovlaštenim servisom.**
- **Oštećeni aparat ili oštećeni sastavni dijelovi aparata mogu uzrokovati ozbiljne ozljede i opasnost od požara.**
- **Nije dozvoljeno bilo kakvo modificiranje ili mijenjanje dijelova unutar aparata jer takvi zahvati mogu uzrokovati električni udar, požar, tjelesne ozljede, fatalne posljedice. Proizvođač ne preuzima odgovornost za ozljede ili štetu nastalu uslijed takvih zahvata.**
- **Ako planirate demontirati aparat i ponovno ga montirati na drugoj lokaciji, prvo kontaktirajte ovlaštenu servis.**
- **Nemojte ostavljati spremnik za vodu potpuno praznim na duže vremensko razdoblje jer se ubrzava korozivno djelovanje unutar aparata.**

## **REKLAMACIJE**

**Ako do nekog kvara na grijalici vode dođe tijekom jamstvene dobi, nemojte je popravljati sami.**

**Aparat ne sadrži dijelove koje može servisirati ili popravljati korisnik.**



**Reklamaciju ODMAH prijavite na jedno od servisnih mjesta jer u suprotnom može doći do većeg oštećenja za što proizvođač neće preuzeti odgovornost.**

**Pri podnošenju reklamacije držite se teksta Jamstvenog lista. Bez predaje pravilno popunjenog Jamstvenog lista i priloženog računa za kupljeni aparat reklamacija je nevažeća.**



**Proizvođač ne preuzima nikakvu odgovornost za štete i ozljede koje mogu nastati kao posljedica nepridržavanja uputa koje su dane u ovom priručniku, uporabe aparata u svrhe kojima nije namijenjen, neovlaštenih popravaka, neovlaštenog preinačenja aparata ili uporabe rezervnih dijelova koji nisu odobreni od strane proizvođača.**






**Tehničke specifikacije i ovaj priručnik podložni su promjenama bez prethodne obavijesti ili najave.**



**U uputama za uporabu opisani su različiti tipovi grijalica vode koja se međusobno razlikuju po opremljenosti i načinu rada, te su zbog toga uključena i neka poglavlja koja za Vaš aparat ne dolaze u obzir.**

## Upute za postavljanje

|   |   |
|---|---|
|  | <p><b>Priključivanje grijalice vode na vodovodnu i električnu instalaciju treba obaviti ovlaštena i stručno osposobljena osoba, prema važećim propisima.</b></p> <p><b>Proizvođač električnih grijalica vode ne odgovara za posljedice koje mogu nastati zbog nestručnog priključivanja i nepridržavanja propisa.</b></p> <p><b>Korisnik smije obavljati samo one radove koje može obaviti bez uporabe alata.</b></p> |
|---|---|

**Prilikom postavljanja vodite računa da je električni priključak odspojen te da je vodogrijalica prazna. Rukujte pažljivo kako biste izbjegli oštećenje aparata kao i moguće ozljede.**

### Postavljanje na zid

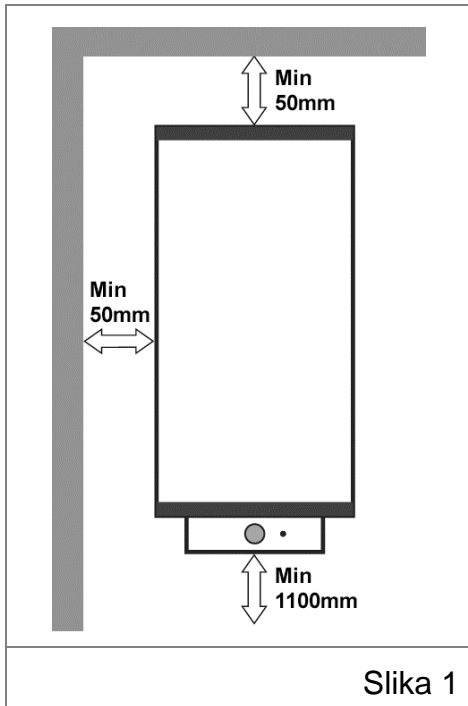
Vodogrijalica se ne smije montirati na stepenicama, izlazima ili u hodnicima. Vodogrijalica nije namijenjena za uporabu na vanjskim površinama zgrade.

Nemojte postavljati aparat u zatvorenim i vlažnim prostorijama.

Aparat postavljajte dalje od izvora izravne sunčeve svjetlosti.

Nemojte postavljati aparat u prostorijama u kojima su prisutne opasne tvari poput kisele pare, zapaljive pare, prašine ili plinova.

Ovisno o smještaju vodovodnog priključka u zidu ili miješalice



Slika 1

potrebno je prema ugradbenim mjerama i pričvrstiti na zid te ovjesiti grijalicu vode.

Vijke, podloške i zidne uloške koristiti ako se montira na puni zid (beton, puna cigla itd.), a ako je zid nedostatne nosivosti treba ga primjereno pojačati.

Prilikom postavljanja vodogrijalice obratite pažnju na udaljenosti koje su navedene na slici 1.

Izgled vodogrijalice samo je informativne naravi kako bi se dočarale potrebne dimenzije.

## Vodovodni priključak

Na slici 2 se vidi priključak grijalice vode na vodovodni priključak.

Treba voditi računa o kupnji odgovarajuće miješalice za zatvoreni ("tlačni") sistem priključka grijalice vode.

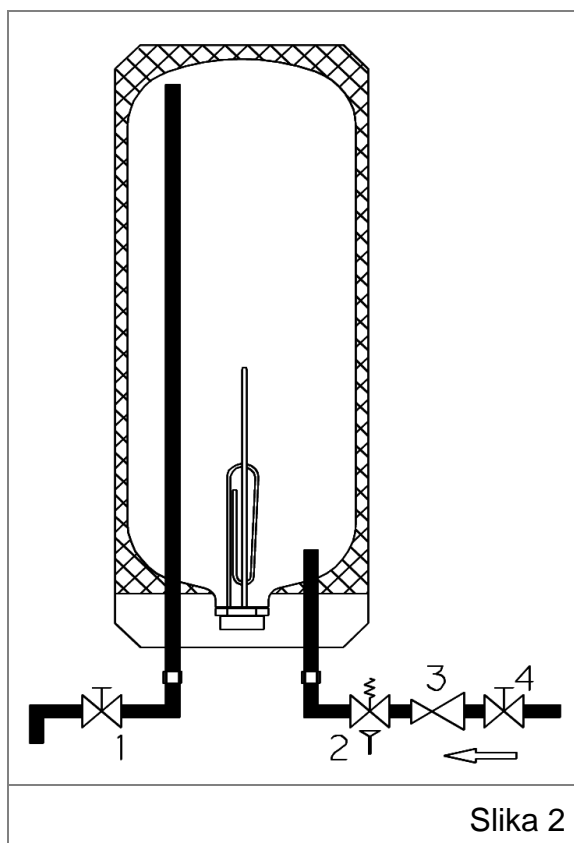
Spremnik je stalno pod tlakom vode u vodovodnoj instalaciji i zatvoren je prema atmosferi; ispusni ventil je ugrađen na ispusnu (izlaznu) cijev.

Otvaranjem ispusnog ventila ispušta se topla voda i time istovremeno omogućuje ulaz hladne vode u spremnik. Taj sistem omogućuje priključivanje više izljevni mjesta.

**Grijalicu vode se ni u kom slučaju ne smije priključiti bez sigurnosnog ventila, koji se ugrađuje direktno na ulaznu (dovodnu) cijev grijalice vode i to tako da ispusni otvor bude okrenut nadolje.**

**PROPISOM I NORMOM ODOBRENI SIGURNOSNI VENTIL, ZA TLAK OD 6 BARA, NABAVLJA SE POSEBNO !**

**(ako je ventil slučajno isporučen, što ovisi o modelu, tada se taj isti NE SMIJE KORISTITI, nego se mora kupiti novi !)**



1. ISPUSNI VENTIL
2. SIGURNOSNI VENTIL
3. REDUKCIJSKI VENTIL (MALOTLAČNI)
4. ZAPORNI VENTIL

Ako sigurnosni ventil ima ispusnu cijev ona mora imati kontinuirani pad prema dolje i ventil mora biti postavljen u nezamrzavajući prostor. Između sigurnosnog ventila i grijalice vode ne smije biti ugrađen nikakav element (npr. zaporni ventil).

**Sigurnosni ventil je tvornički podešen.**

**Mehanizam za podešavanje sigurnosnog ventila ne smije se mijenjati.**

Voda će teći od sigurnosnog ventila kao voda pod visokim tlakom; ovo nije znak kvara već zahtjev u skladu sa standardom sigurnosti.

Sigurnosni ventil za grijalicu vode mora biti 1/2" i ima tri namjene:

- a) da onemogući porast tlaka više od 0,1 MPa u spremniku (odnosno da se mora otvoriti najkasnije na 6 bara).
- b) da spriječi ispražnjenje vode iz spremnika ako u vodovodnoj instalaciji nestane vode.
- c) da kompenzira razliku tlaka u spremniku i vodovodnoj instalaciji prilikom zagrijavanja vode (i njenog širenja) u spremniku.

Cijev sigurnosnog ventila mora biti otvorena jer voda može kapati iz otvora za ispuštanje vode.

Kako biste spriječili oštećenje okolnog prostora zbog curenja vode, spojite cijev na kanalizacijski odvod s pomoću crijeva.

**Ako je u vodovodnoj instalaciji tlak veći od 4 bara, obvezatno treba ugraditi redukcijski ventil.**

Da bi se omogućilo eventualno skidanje grijalice vode sa zida, potrebno je ugraditi i jedan zaporni ventil.

**Međusobni poredak ventila mora biti isključivo prema rasporedu na slici 2.**

**Miješalica mora biti za zatvoreni ("tlačni") priključak.**

**Punjenje i pražnjenje spremnika vodom**

1. Nakon što je grijalica vode priključena na vodovodnu instalaciju, potrebno ju je napuniti vodom.

2. Punjenje spremnika vodom obavlja se tako da se otvori ventil tople vode na miješalici.
3. Zatim se otvori zaporni ventil u vodovodnoj instalaciji. Prilikom punjenja spremnika vodom na izlaznom otvoru miješalice najprije izlazi zrak, a zatim kad je spremnik napunjen, izlazi voda.
4. Nakon što istekne desetak litara vode, zatvori se ventil tople vode miješalice i pregledaju svi spojevi, da nije došlo do propuštanja vode.

**Tek se sada grijalica vode smije priključiti na električnu instalaciju.**

**Kod pražnjenja spremnika vodom prvo obavezno iskllopiti aparat s el. instalacije (izvaditi osigurač).**

### **Električni priključak**



**Priključak na električnu instalaciju može obaviti jedino ovlaštena i stručno osposobljena osoba.**

**Radni napon vodogrijalice je 230~ V, 50Hz.**

**Kod priključenja treba voditi računa da električna instalacija do mjesta gdje se priključuje vodogrijalica bude takva da izdrži potrebnu struju - najbolje sa vlastitim strujnim krugom i osiguračem od 16 A.**

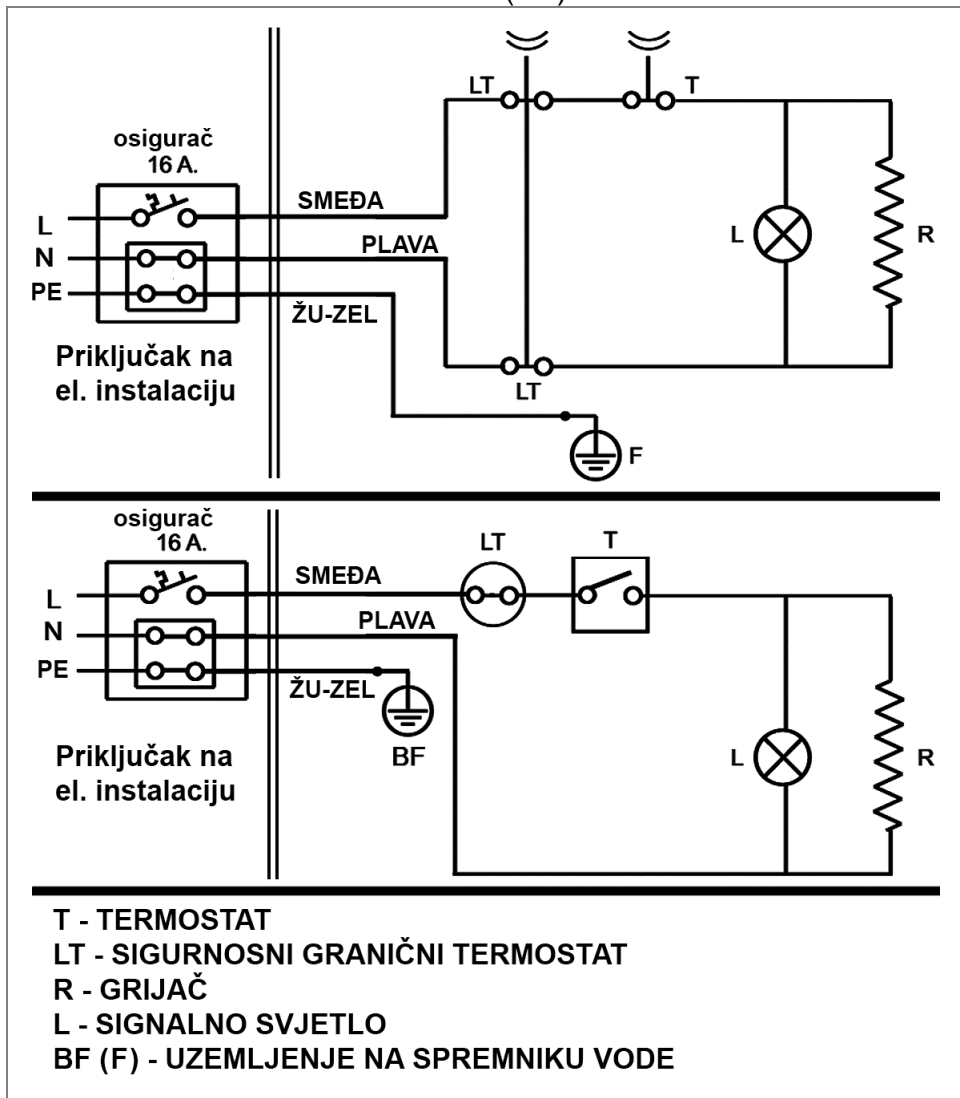
**Električni priključak mora biti trajan (fiksni), a ne s pomoću utikača i utičnice, preko sklopki za prekidanje svih polova od čvrste el. instalacije prema nacionalnim propisima za izradu el. instalacije odgovarajućeg napona.**

## VODOGRIJALICU, OVISNO O IZVEDBI, OBVEZATNO SPOJITI PREMA SHEMI KAKO SLIJEDI :

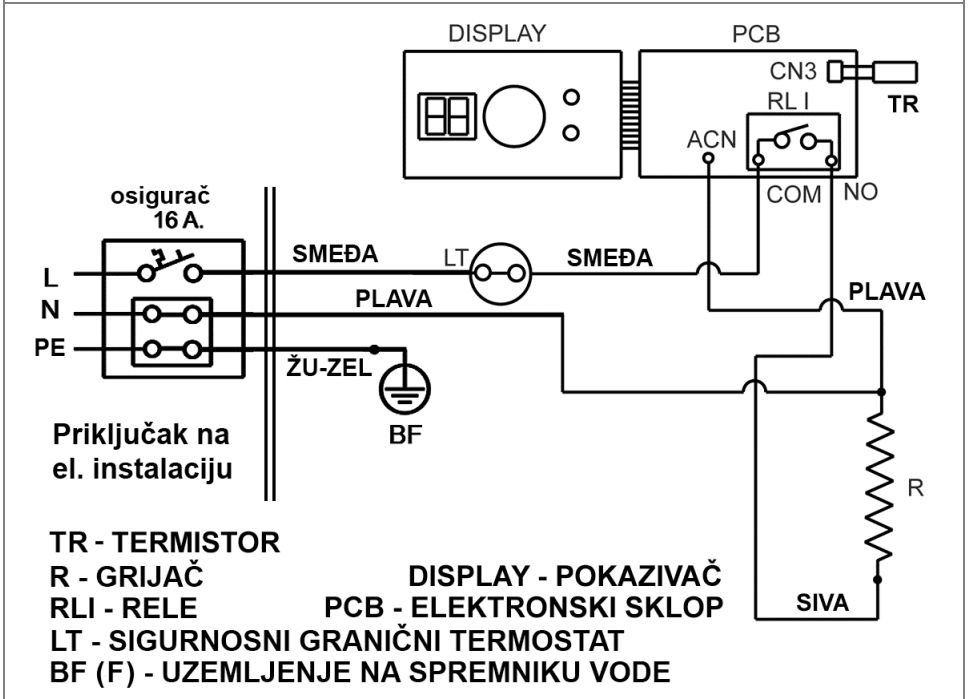
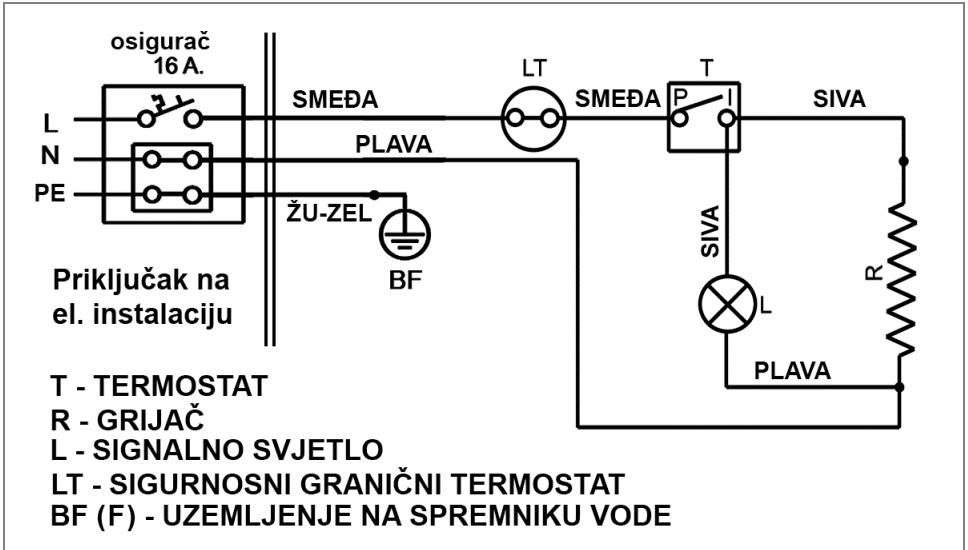
FAZNI VODIČ (L) - SMEĐA BOJA

NEUTRALNI VODIČ (N) - PLAVA BOJA

UZEMLJENJE - ZAŠTITNI VODIČ (PE) - ŽUTO-ZELENA BOJA



Slika 3A



Slika 3B



## TEHNIČKE SPECIFIKACIJE

NAPOMENA ! Neka svojstva (opcije) mogu ali i ne moraju biti uključene, što ovisi o modelu.

Ove vodogrijalice proizvedene su u skladu s važećim EU normama.

| MODEL                         |            | EGV 50C.2REI                            | EGV 65C.2REI | EGV 80C.2REI |
|-------------------------------|------------|---|--------------|--------------|
| Volumen                       | l          | 50                                      | 65           | 80           |
| Podešavanje temp. vode        | °C         | 35-85                                   | 35-85        | 35-85        |
| Napon                         | V~         | 230                                     | 230          | 230          |
| Struja                        | A          | 9                                       | 9            | 9            |
| Snaga                         | W          | 1980                                    | 1980         | 1980         |
| Radni tlak                    | MPa<br>bar | 0,9<br>9                                | 0,9<br>9     | 0,9<br>9     |
| Max. tlak sigurnosnog ventila | MPa<br>bar | 0,6<br>6                                | 0,6<br>6     | 0,6<br>6     |
| Spoj na vodu                  | col        | 1/2                                     | 1/2          | 1/2          |
| Antibakterijska zaštita       | -          | (opcija)                                | (opcija)     | (opcija)     |
| Kontrola od smrzavanja        | -          | (opcija)                                | (opcija)     | (opcija)     |
| Rad bez vode - sigurnost      | -          | (opcija)                                | (opcija)     | (opcija)     |
| Dimenzije                     | mm         | Ø426 x 614                              | Ø426 x 744   | Ø426 x 874   |
| Klasa zaštite                 | -          | IPx4                                    |              |              |
| Zaštita od korozije           | -          | Emajlirani spremnik + Magnezijeva anoda |              |              |
| Upravljačka ploča             |            | Digitalna - LED display                 |              |              |

| MODEL                         |            | EGV 50CA.2RI                            | EGV 80CA.2RI               |
|-------------------------------|------------|---|----------------------------|
| Volumen                       | l          | 50                                      | 80                         |
| Podešavanje temp. vode        | °C         | 80<br>(tvornički podešeno)              | 80<br>(tvornički podešeno) |
| Napon                         | V~         | 230                                     | 230                        |
| Struja                        | A          | 9                                       | 9                          |
| Snaga                         | W          | 1980                                    | 1980                       |
| Radni tlak                    | MPa<br>bar | 0,8<br>8                                | 0,8<br>8                   |
| Max. tlak sigurnosnog ventila | MPa<br>bar | 0,6<br>6                                | 0,6<br>6                   |
| Spoj na vodu                  | col        | 1/2                                     | 1/2                        |
| Dimenzije                     | mm         | Ø426 x 614                              | Ø426 x 874                 |
| Klasa zaštite                 | -          | IP24                                    |                            |
| Zaštita od korozije           | -          | Emajlirani spremnik + Magnezijeva anoda |                            |
| Upravljačka ploča             |            | Svjetlo termostata                      |                            |

| MODEL                         |            | EGV 50CB.2RI                            | EGV 80CB.2RI |
|-------------------------------|------------|---|--------------|
| Volumen                       | l          | 50                                      | 80           |
| Podešavanje temp. vode        | °C         | 35-85                                   | 35-85        |
| Napon                         | V~         | 230                                     | 230          |
| Struja                        | A          | 9                                       | 9            |
| Snaga                         | W          | 1980                                    | 1980         |
| Radni tlak                    | MPa<br>bar | 0,8<br>8                                | 0,8<br>8     |
| Max. tlak sigurnosnog ventila | MPa<br>bar | 0,6<br>6                                | 0,6<br>6     |
| Spoj na vodu                  | col        | 1/2                                     | 1/2          |
| Dimenzije                     | mm         | Ø426 x 614                              | Ø426 x 874   |
| Klasa zaštite                 | -          | IP24                                    |              |
| Zaštita od korozije           | -          | Emajlirani spremnik + Magnezijeva anoda |              |
| Upravljačka ploča             |            | Svjetlo termostata                      |              |



Ovaj proizvod je u skladu s Direktivom 2014/30/EU o usklađivanju zakonodavstava država članica u odnosu na elektromagnetsku kompatibilnost i Direktivom 2014/35/EU o usklađivanju zakonodavstava država članica u odnosu na stavljanje na raspolaganje na tržištu električne opreme namijenjene za uporabu unutar određenih naponskih granica.

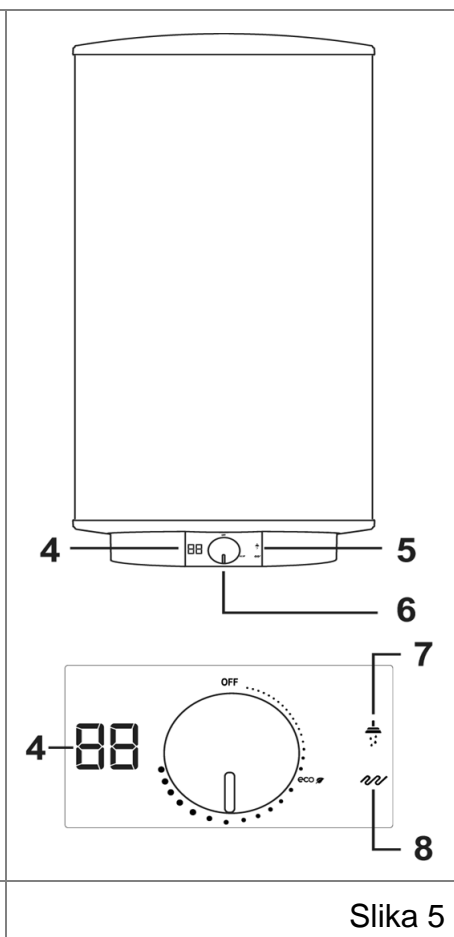
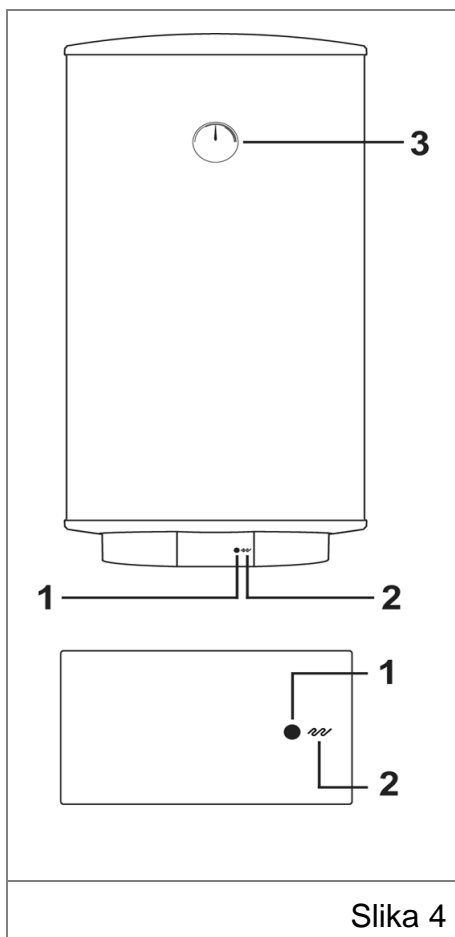


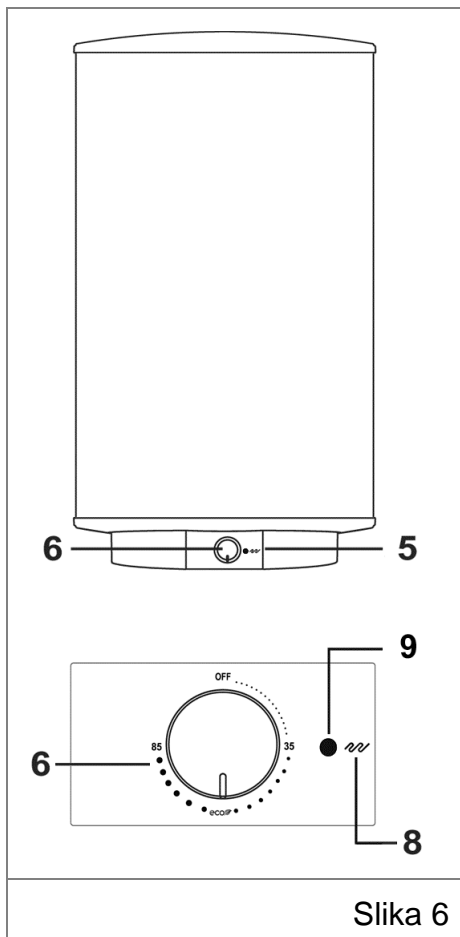
Ovaj aparat udovoljava Direktivi o otpadnoj električnoj i elektroničkoj opremi.

## DIJELOVI I PODACI ZA ELEKTRIČNE GRIJALICE VODE

Sastavni dijelovi i specifikacije mogu se razlikovati ovisno o modelu vodogrijalice.

Na slikama 4, 5 i 6 su prikazane opće informacije o sastavnim dijelovima vodogrijalicama. Slike su okvirne prirode i ne moraju u potpunosti odgovarati stvarnom izgledu proizvoda.





Slika 6

1. Svjetlosni indikator rada grijača vodogrijalice
2. Ikona grijača
3. Analogni pokazivač temperature
4. Digitalni pokazivač temperature
5. Upravljačka ploča
6. Držak termostata
7. Svjetlosni indikator spremnosti tople vode
8. Svjetlosni indikator rada grijača vodogrijalice
9. Svjetlosni indikator za status tople vode

**Otpornost na koroziju**

Unutarnji spremnik bojlera emajliran je nakon zavarivanja svih priključnih dijelova, uključujući cijevi za dovod i odvod vode, čime je omogućena potpuna zaštita od korozije. Magnezijeva anoda štiti ugrađeni grijač od korozije.

**Otpornost na tlak vode**

Unutarnji spremnik bojlera ispitan je tijekom proizvodnog postupka za otpornost na tlak dovodne vode u iznosu od 12 bara.

**Učinkovita toplinska izolacija**

Bojler je toplinski izoliran s pomoću poliuretanskog izolacijskog materijala debljine do 50 mm (OVISNO O MODELU) koji se nalazi između vanjskog plašta i spremnika. Zahvaljujući tom materijalu, voda u spremniku se brzo grije i sporo hladi.

**Sigurnosni granični termostat**

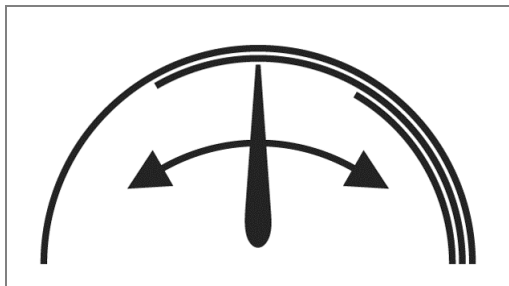
Sigurnosni granični termostat prekida rad grijača kako bi zaštitio aparat u slučaju prekomjerne temperature unutar spremnika za vodu ili kvara termostata. Nakon aktivacije sigurnosnog graničnog termostata kontaktirajte s ovlaštenim servisom prije ponovne uporabe aparata.

**Sigurnosni ventil (opisano prije, kupuje se posebno)**

Sigurnosni ventil montiran je na ulazu bojlera za hladnu vodu. Taj ventil djeluje kao osigurač i sprječava curenje vode u spremnik u slučaju prekida dovoda vode.

Radi usklađivanja unutarnjih tlakova, sigurnosni ventil izbacuje vodu iz otvora za ispuštanje vode u slučaju prekomjernog tlaka unutar spremnika.

**Upozorenje:** Sigurnosni ventil koji se koristi u aparatu može puštati na dijelu za ispuštanje kada je tlak vode u glavnim cijevima za ulaz veći od 6 bara. To je normalno. Kada tlak padne, curenje će prestati.

**Pokazivač temperature (OPCIJA)**

Slika 7

Nakon uključivanja aparata, pokazatelj termometra na aparatu pomiče se u smjeru kazaljke na satu. Niska temperatura vode označena je s jednostrukom crticom, a maksimalna temperatura vode označena je s trostrukom crticom.

Pokazatelj se pomiče u smjeru suprotnom smjeru kazaljke na

satu kada se smanjuje temperatura vode.

**Zaštita od zamrzavanja (samo digitalni modeli - OPCIJA)**

Kada temperatura vode u vodogrijalici padne ispod **5° C**, tada se automatski aktivira grijač vodogrijalice i povećava se temperatura vode na **16°C**. U međuvremenu indikatori grijača i display svijetle. Kako bi sustav zaštite od zamrzavanja radio, vodogrijalica treba biti u položaju pripravnosti. Vodogrijalicu postavite na mjesto gdje ne prijete opasnost od zamrzavanja.

**Siguran rad bez vode (samo digitalni modeli - OPCIJA)**

Kada aparat radi bez vode zbog bilo kakvog razloga, sustav će se automatski aktivirati, a kod greške **E3** će se generirati na zaslonu. U tom slučaju, provjerite je li vodogrijalica napunjena vodom. Nakon što ste provjerili kako je vodogrijalica napunjena vodom, ponovo uspostavite opskrbu energijom, a vodogrijalica će nastaviti normalno raditi.

**Zaštita od niskog napona (samo digitalni modeli - OPCIJA)**

Ako napon padne na razinu koja može oštetiti aparat zbog fluktuacije u opskrbi el. energijom, niskonaponski zaštitni sustav će se aktivirati, a **E2** greška će se prikazati na zaslonu. Kada se napon vrati na propisanu vrijednost, **E2** kod će nestati, a aparat će nastaviti s radom.

***Sustav zaštite od bakterija (samo digitalni modeli - OPCIJA)***

Kada je temperatura vode dugo vremena ispod **60°C**, nastaju uvjeti pogodni za razmnožavanje bakterija. Za izbjegavanje navedenog, vaša vodogrijalica podiže temperaturu vode na **65° C** kada je u položaju pripravnosti barem jednom u tjedan dana i održava temperaturu vode na ovoj razini u trajanju od 1 sata. Ako korisnik koristi vodogrijalicu pri temperaturi iznad **65°C**, nakon jednog tjedna nakon tjedan dana korištenja, sustav će se automatski aktivirati i automatski povećati temperaturu vode na **65°C**.

***ECO mod rada (samo analogni modeli - OPCIJA)***

Voda toplija iznad **50°C** tijekom uporabe može prouzročiti opekline ili čak smrtne posljedice . Temperatura koja je manje opasna po ljudsko zdravlje i ekonomična u smislu potrošnje energije je oko **55°C**. Ta je temperatura, na skali termostata, označena sa ikonicom "**eco**", te se ostvaruje okretanjem drška termostata na tu oznaku.



## UPORABA EL. GRIJALICE VODE

**Nakon što je vodogrijalica spojena te napunjena vodom i priključena na električnu instalaciju, potrebno je uključiti osigurač.**

### ***MODELI S TVORNIČKI PODEŠENOM TEMPERATUROM***

Unutarnji grijač počinje grijati vodu, što je označeno crvenim svjetlosnim pokazateljem, sve dok voda ne dostigne temperaturu koju je odredio proizvođač.

Nakon što voda postigne temperaturu koju je odredio proizvođač, termostat će isključiti grijač i pokazatelj prestaje svijetliti.

Kada se temperatura vode spusti ispod razine koju je odredio proizvođač, grijač se ponovno uključuje i grije vodu.

U slučaju da se aparat isključi nakon uporabe, prilikom sljedećeg zagrijavanja bit potrebno više struje i vremena jer će se voda u spremniku ohladiti.

### ***MODELI S RUČNIM PODEŠAVANJEM TEMPERATURE***

Kada se uključi prvi put, temperatura podešena na indikatoru zaslona će treperiti. Treperenje će nakratko prestati, a na zaslonu će se prikazati temperatura vode u spremniku.

Okretanjem gumba termostata u smjeru kazaljke sata, podesite željenu temperaturu pomoću vrijednosti temperature prikazanih na zaslonu.

Nakon podešavanja temperature, grijač će se aktivirati i znak grijača na donjem desnom dijelu (crveno svjetlo) će se aktivirati.

Kad temperatura vode dosegne željenu vrijednost, grijač će se deaktivirati, a indikator grijača će se isključiti, a svjetlo s znakom tuša će se aktivirati. U ovom slučaju, možete koristiti toplu vodu. Kad temperatura padne za približno 4 stupnja ispod zadane vrijednosti, grijač će se ponovo aktivirati i povećati temperaturu vode na podešenu temperaturu.

**OPREZ:** Voda iz vodogrijalice može imati temperaturu koja može izazvati opekline ako se ne pomiješa s hladnom vodom. Prije korištenja vode poduzmite potrebne mjere opreza.

**OPREZ:** Voda zagrijana iznad 50 °C može uzrokovati opekline ili smrtni slučaj zbog ozbiljnih opekline. Imajte na umu da su djeca, starije osobe i osobe s invaliditetom izloženije opasnosti od opekline.

**NAPOMENA:** U slučaju da se aparat isključi nakon uporabe, prilikom sljedećeg zagrijavanja bit potrebno više struje i vremena jer će se voda u spremniku ohladiti.

## ODRŽAVANJE I ČIŠĆENJE EL. GRIJALICE VODE



**Prije čišćenja vodogrijalice obavezno isključite osigurač iz električne instalacije! Vodogrijalica se ne smije čistiti visokotlačnim parnim aparatom za čišćenje jer može doći do kratkog spoja i oštećenja.**

Za čišćenje vodogrijalice treba koristiti toplu vodu i tekuće deterdžente bez alkohola. U protivnom, možete oštetiti površinu. **POZORNOST:** Uporaba deterdženta u prašku može izazvati ogrebotine na površini vodogrijalice. Zabranjena je uporaba zapaljivih kemikalija kao što su benzin, razređivači i slično.

## **MOGUĆI PROBLEMI I NJIHOVO RJEŠAVANJE**

Ukoliko Vaša vodogrijalica ne radi ispravno, uzrok bi mogla biti neka sitnica. Kako biste uštedijeli vrijeme i novac prije pozivanja servisera, provjerite da li je li kvar nastao zbog problema poput privremenog prekida u opskrbi vodom ili električnom energijom, da li je pregorio osigurač.

Ovlašteni servis se poziva u slijedećim slučajevima:

Ako vodogrijalica ne grije vodu, a sve je uredno instalirano.

Treba provjeriti je li magnezijaska anoda za zaštitu od korozije u spremniku istrošena u razdoblju od dvije godine. Ako je anoda istrošena, treba je zamijeniti novom u ovlaštenom servisu.

Za održavanje željenih performansi električne vodogrijalice, preporučuje se svake dvije godine očistiti kamenac koji može nastati odvisno o tvrdoći vode i visini temperature. Isti uzrokuje pojavu šumova (kao vrenje). Ovaj postupak treba se izvršiti na rastavljenom grijača vodogrijalice. U ovlaštenom servisu možete ukloniti i očistiti kamenac oštećenja grijača.

Ako grijač prekomjerno grije vodu da vodena para izlazi iz sustava, tada je previše kamenca u vodogrijalici. Obratiti se servisu.

### **KODOVI GREŠAKA (Samo za elektroničke modele)**

E1 - Greška termorezistora : Kontaktirajte ovlašteni servis.

E2 - Niski napon : Upozorenje - Kada se napon vrati u normalu ova greška će se automatski ukloniti.

E3 - Rad bez vode : Nakon što se spremnik napuni vodom, i kad se struja isključi te ponovo uključi, ova greška će se sama ukloniti.

# KONČAR

**KONČAR - KUĆANSKI APARATI d.o.o.**  
Slavonska avenija 16 , 10001 Zagreb , Hrvatska  
tel : ++ 385 1/2484 555  
fax : ++ 385 1/2404 102  
[www.koncar-ka.hr](http://www.koncar-ka.hr)

